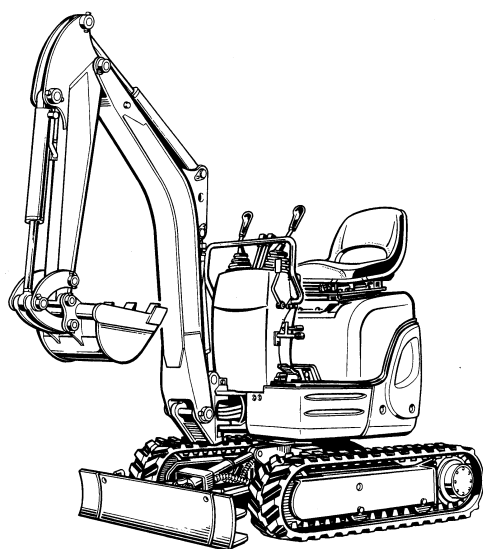


BETJENINGSVEJLEDNING

KUBOTA GRAVEMASKINE

MODELLERNE K008-3
U10-3



L-4968



*DENNE BETJENINGSVEJLEDNING SKAL LÆSES GRUNDIGT
OG OPBEVARES, SÅ DEN ALTID ER VED HÅNDEN*

Kubota

Kubota

- U.S.A. : KUBOTA TRACTOR CORPORATION**
3401 Del Amo Blvd., Torrance, CA 90503, U.S.A.
Telephone : (310)370-3370
Western Division : 6665 E. Hardaway Rd., Stockton, CA 95215
Telephone : (209)931-5051
Central Division : 14855 FAA Blvd., Fort Worth, TX 76155
Telephone : (817)571-0900
Northern Division : 2626 Port Road, Columbus, OH 43217
Telephone : (614)482-1100
Southeast Division : 1025 Northbrook Parkway, Suwanee, GA 30024
Telephone : (770)995-8855
- Canada : KUBOTA CANADA LTD.**
5900 14th Avenue, Markham, Ontario, L3S 4K4, Canada
Telephone : (905)294-7477
Delta Distribution Center : 7979 82nd St, Delta B.C. V4G 1L7
Telephone : (604)940-6061
Drummondville Distribution Center : 5705 Place Kubota, Drummondville, Québec, J2B 6B4
Telephone : (819)478-7151
- France : KUBOTA EUROPE S.A.**
19-25, Rue Jules Verrocruysse, Z.I. BP88, 95101 Argenteuil Cedex, France
Telephone : (33)1-3426-3434
- Germany : KUBOTA (DEUTSCHLAND) GmbH**
Senefelder Str. 3-5 63110 Rodgau /Nieder-Roden, Germany
Telephone : (49)6106-873-0
- U.K. : KUBOTA (U.K.) LTD.**
Dormer Road, Thame, Oxfordshire, OX9 3UN, U.K.
Telephone : (44)1844-214500
- Australia : KUBOTA TRACTOR AUSTRALIA PTY LTD.**
100 Keilor Park Drive, Tullamarine, Victoria 3043 Australia
Telephone : (61)-3-9279-2000
- Malaysia : SIME KUBOTA SDN. BHD.**
Lot pt 11101 Kompleks Sime Darby, Jalan Kewajipan,
Subang Jaya, 47600 Petaling Jaya, Selangor Darul Ehsan, West Malaysia
Telephone : (60)3-736-1388
- Philippines : KUBOTA AGRO-INDUSTRIAL MACHINERY PHILIPPINES, INC.**
155 Panay Avenue, South Triangle Homes, 1103 Quezon City, Philippines
Telephone : (63)2-9201071
- Taiwan : SHIN TAIWAN AGRICULTURAL MACHINERY CO., LTD.**
16, Fengping 2nd Rd, Taliaw Shiang Kaohsiung 83107, Taiwan R.O.C.
Telephone : (886)7-702-2333
- Brazil : KUBOTA BRASIL LTDA.**
Rua Dona Maria Fidelis No.171, Diadema, São Paulo, Brazil
Telephone : (55)11-745-4744
- Indonesia : P.T. KUBOTA INDONESIA**
JALAN. Setyabudi 279, Semarang, Indonesia
Telephone : (62)-24-472849
- Thailand : THE SIAM KUBOTA INDUSTRY CO., LTD.**
101/19-24 Navanakorn, Tambol Klongneung, Amphur Klongluang, Pathumtani 12120, Thailand
Telephone : (66)2-529-0363
- Egypt : KUBOTA Corporation CAIRO LIAISON OFFICE**
Flat No.2,27th floor, Swiss Tower Building
3, Ibn Kasir Street, Cornish EL Nile, Giza, Egypt
Telephone : (20)2-338-3851

英語
Code No. RA028-8121-2

KUBOTA Corporation

LISTE OVER FORKORTELSER

Forkortelser	Beskrivelser
API	American Petroleum Institute (Amerikansk smøreolieinstitut)
ASTM	American Society for Testing and Materials, USA (Amerikansk selskab for materialeafprøvning, USA)
CECE	Comitee for European Construction Machinery (Komité for europæisk maskinkonstruktion)
DIN	German Institute for Standards, Federal Republic of Germany (Tysk institut for standarder, Tyskland)
EN	European Standard (Europæisk standard)
Front	"Front" betyder, at man ser ud over bommen og dozerbladet
ISO	International Standards Organization (International organisation for standarder)
JIS	Japanese Industrial Standard (Japansk industriel standard)
L	Volumen (Liter)
L/min	Liter pr. minut
MIL	Military Standards (Militære standarder)
o/m	Omdrejninger pr. minut
SAE	Society of Automotive Engineering (Selskab for motorteknik)

GENERELLE SYMBOLER

Instrumenterne og betjeningselementerne er markeret med en række symboler for at forenkle betjeningen af gravemaskinen. Disse symboler står opstillet nedenfor med de respektive beskrivelser.

	Sikkerhedssymbol		Svingning af bom (venstre)
	Kontrollampe for for lavt brændstofniveau		Svingning af bom (højre)
	Advarselslampe for olietryk		Dozerblad op
	Kontrollampe for batteriopladning		Dozerblad ned
	Horn		Betjeningshåndtag, funktioner
	Diesololie		Betjeningshåndtag, funktioner
	Hydraulikolie		Se betjeningsvejledningen
	Hurtigt		Lås
	Langsomt		Lås op
	Gravemaskine - Maskinoverdel drejer fremad		Større / Mindre sporvidde
	Gravemaskine - Maskinoverdel drejer bagud		
	Bom op		
	Bom ned		
	Arm op		
	Arm ned		
	Skovl ud / tilbagerulning		
	Tømning af skovl		

INDLEDNING

Vi ønsker tillykke med den nye KUBOTA gravemaskine. Denne gravemaskine er et kvalitetsprodukt fra KUBOTAS konstruktions- og produktionsafdeling, og den er fremstillet af de fineste kvalitetsmaterialer under streng kvalitetskontrol. Denne maskine sikrer pålidelig og tilfredsstillende arbejdsydelse i lang tid. Læs brugervejledningen nøje for at få det fulde udbytte af gravemaskinen. I brugervejledningen findes nyttige oplysninger om brug og vedligeholdelse af maskinen. Det er KUBOTAS politik at implementere ethvert teknisk fremskridt så hurtigt som muligt i udviklingen af vores produkter. Det er derfor muligt, at visse dele af denne vejledning ikke er helt opdateret på grund af ændringer, der er foretaget på produktet efter trykning. KUBOTAS importører og autoriserede forhandlere er dog altid i besiddelse af de nyeste oplysninger. De er altid velkommen til at kontakte dem.



SIKKERHED FREMFOR ALT

Dette sikkerhedssymbol findes foran alle specifikke sikkerhedsoplysninger i denne brugervejledning såvel som på særlige mærkater på maskinen og advarer om risikoen for skader i forbindelse med fejlbetjening og uforsigtighed. Læs disse instrukser omhyggeligt. Læs instrukserne og sikkerhedsreglerne nøje før klargøring og brug af maskinen.

**FARE:**

Dette symbol advarer om risikoen for en yderst farlig situation, der kan medføre alvorlige ulykker eller død, hvis den ikke undgås.

**ADVARSEL:**

Dette symbol advarer om risikoen for en potentielt farlig situation, der kan medføre alvorlige ulykker eller død, hvis den ikke undgås.

**FORSIGTIG:**

Dette symbol advarer om risikoen for en potentielt farlig situation, der kan medføre mindre eller alvorlige ulykker, hvis den ikke undgås.

VIGTIGT:

Dette symbol henleder opmærksomheden på, at den pågældende oplysning i brugervejledningen skal følges nøje for at undgå skade på maskinen og udstyret.

BEMÆRK:

Nyttige oplysninger

INDHOLD

SIKKER BETJENING 1

FORHANDLERSERVICE 9

TEKNISKE DATA 10

Betjeningsvejledning

**BESKRIVELSE AF MASKINENS
DELE** 11

**INSTRUMENTPANEL OG
BETJENINGSELEMENTER** 12

FØR START 14
HÅNDTERING AF SIKKERHEDS-
ANORDNINGERNE 14
DAGLIG KONTROL 15

BETJENING AF MOTOREN 16
START AF MOTOREN 16
START AF MOTOREN I KOLDT
VEJR 18
STOP AF MOTOREN 19
START MED ET
HJÆLPEBATTERI 20

BRUG AF GRAVEMASKINEN 21
KONTROLOBSERVATIONER
UNDER ARBEJDET 21
INDKØRING AF DEN NYE
GRAVEMASKINE 21
START 22
BETJENINGSHÅNDTAG TIL
REDSKABER 23

BETJENING AF BOMMEN 24
BETJENING AF ARMEN 24
BETJENING AF SKOVLEN 25
BETJENING AF
SVINGNINGSFUNKTIONEN
(SVINGNING AF ENHEDEN) .. 25
SVINGNING AF BOMMEN 26
BOMSVINGNINGSPEDAL 26
ÆNDRING AF SPORVIDDE OG
DOZERVIDDE 26
KØRSEL 29
DREJNING 30
KØRSEL OP OG NED AD
BAKKE 32
PARKERING PÅ EN
SKRÅNING 32
BETJENINGEN AF
OLIEUDTAGET 33

**TRANSPORT AF GRAVEMASKINEN
PÅ EN LASTVOGN** 35

LØFT AF GRAVEMASKINEN 37

Pasning og vedligeholdelse

VEDLIGEHOLDELSE 39
VEDLIGEHOLDSES-
INTERVALLER 39
ÅBNING OG LUKNING
AF DELE 40
DAGLIG KONTROL 40

REGELMÆSSIGE KONTROLLER OG VEDLIGEHOLDELSSES- ARBEJDER.....	45
FOR HVER 50 DRIFTSTIMER ...	45
FOR HVER	
100 DRIFTSTIMER	47
FOR HVER	
200 DRIFTSTIMER	48
FOR HVER	
500 DRIFTSTIMER	50
FOR HVER	
1000 DRIFTSTIMER	50
FOR HVER 1000 DRIFTSTIMER ELLER ÉN GANG OM ÅRET ...	52
FOR HVER 2000 DRIFTSTIMER	52
ÅRLIGT EFTERSYN.....	52
SERVICEARBEJDE HVERT ANDET ÅR	52
ØVRIGE SERVICEEFTERSYN ...	54
ØVRIGE JUSTERINGER OG UDSKIFTNINGER	55
UDLUFTNING AF	
BRÆNDSTOFSYSTEMET	55
JUSTERING AF BÆLTER.....	55
SIKRINGER	57
FEJLFINDING	58
BETJENING I KOLDT VEJR	60
KLARGØRING TIL ARBEJDE	
I KOLDT VEJR	60
EFTER BRUG AF MASKINEN ...	60
LANGTIDSOPBEVARING	61
ANBEFALEDE SMØREMIDLER ...	62

HOVEDMÅL.....	63
LØFTEKAPACITET	64
TILLÆG	67



SIKKER BETJENING

Den bedste garanti mod ulykker er at overholde sikkerhedsforskrifterne.

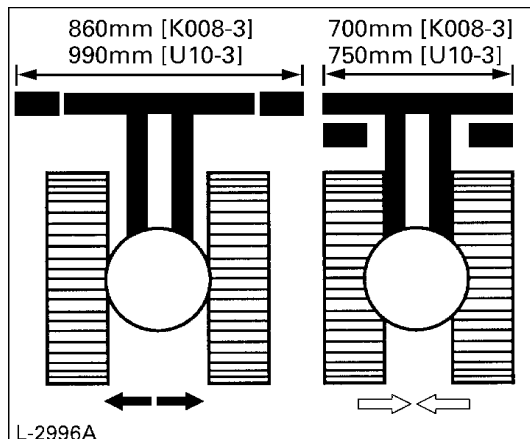
Læs og forstå dette afsnit før betjening af gravemaskinen.

Alle brugere bør, uanset erfaringsniveau, omhyggeligt læse og forstå dette afsnit og de afsnit, der vedrører redskaber og tilbehør, inden gravemaskinen tages i brug. Ejeren er forpligtet til at informere brugerne om disse detaljerede anvisninger.

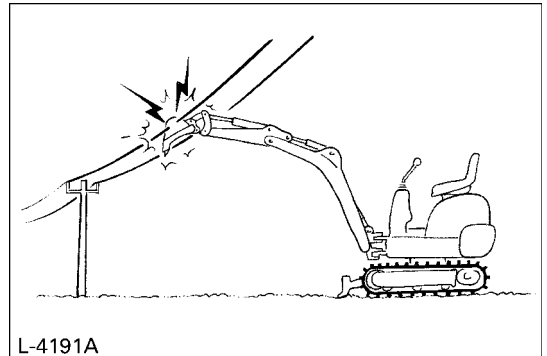
Opbevar altid denne vejledning i værktøjskassen.

1. FØR BRUG

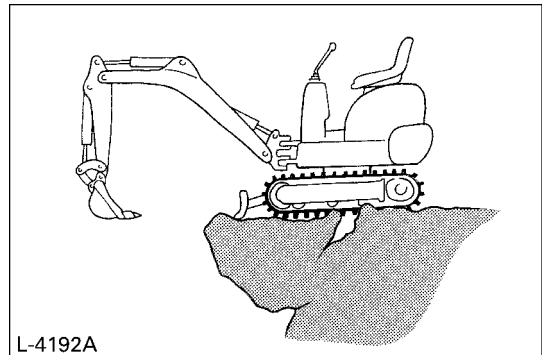
1. Bliv bekendt med gravemaskinen, og vær opmærksom på dens begrænsninger. Læs omhyggeligt denne betjeningsvejledning før start af gravemaskinen.
2. Overhold alle mærkaterne med fare, advarsel og forsigtig på maskinen.
3. Sporvidden kan indstilles til smal sporvidde (700 mm (K008-3), 750 mm (U10-3)) og standardsporvidde (860 mm (K008-3), 990 mm (U10-3)).
(Se nærmere under "ÆNDRING AF SPORVIDDE OG DOZERVIDDE").
Arbejd ikke med smal sporvidde (700 mm (K008-3), 750 mm (U10-3)), da der er risiko for, at gravemaskinen tipper. Arbejd altid med standardsporvidde (860 mm (K008-3), 990 mm (U10-3)), undtagen hvis man skal passere et meget smalt sted på plan grund.



4. Anvend aldrig maskinen under påvirkning af alkohol, medicin eller lignende. Træthed er en anden fare.
5. Kontrollér omhyggeligt omgivelserne før anvendelse af gravemaskinen, eller når der kobles redskaber til.
 - Vær opmærksom på, at der er god frihøjde til elledninger.

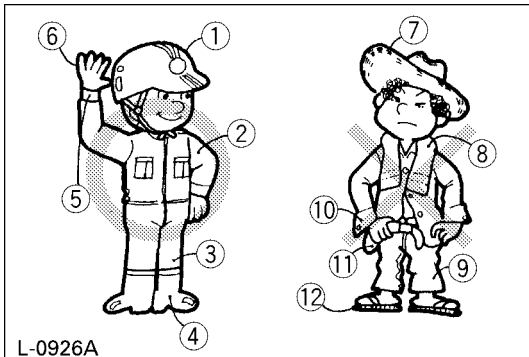


- Kontrollér for rør og nedgravede kabler.
- Se efter skjulte huller, forhindringer, blødt underlag og udhængende ting.



- Tillad ikke nogen person at være i nærheden af gravemaskinen under arbejdet.
6. Tillad aldrig andre personer at anvende gravemaskinen, før de er blevet oplyst om den præcise betjenings- og arbejdsvejledning, og sørg for, at betjeningsvejledningen omhyggeligt er blevet læst og forstået.

7. Bær aldrig løstsiddende, iturevet eller for stort tøj under arbejdet med gravemaskinen. Tøjet kan blive fanget af roterende dele eller betjeningslementer, hvilket kan medføre ulykker eller personskade. Bær passende sikkerhedsbeklædning som f.eks. sikkerhedshjelm, sikkerhedssko, beskyttelsesbriller, høreværn, arbejdshandsker osv. efter behov og som forskrevet i love eller regler.



L-0926A

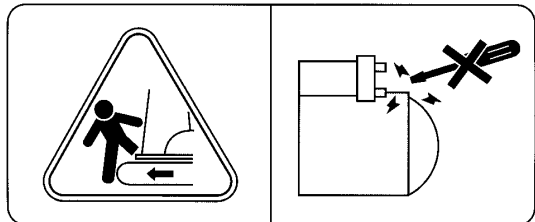
- (1) Hjelm
- (2) Egnede arbejdstøj
- (3) Stramme sømme
- (4) Sikker fodtøj
- (5) Stramtsiddende manchetter
- (6) Arbejdshandsker
- (7) Stråhat
- (8) Håndklæde
- (9) Løstsiddende bukser
- (10) Løse manchetter på skjorten
- (11) Løsthængende skjorte
- (12) Gummisandaler

8. Medbring aldrig passagerer på maskinen under arbejdet.
9. Efterse mekaniske dele for korrekt justering og evt. slitage. Udskift straks slidte eller beskadigede dele. Kontrollér regelmæssigt møtrikker og bolte for at se, om de er strammet. (Se "Pasning og vedligeholdelse").
10. Hold maskinen ren. Store mængder snavs, fedt, støv og græs kan antændes og medføre ulykker eller personskade.
11. Brug kun redskaber, der er godkendt af KUBOTA.
12. Før maskinen startes, skal man være helt sikker på, at den er fyldt med brændstof, og at al nødvendig smøring og vedligeholdelse er udført.

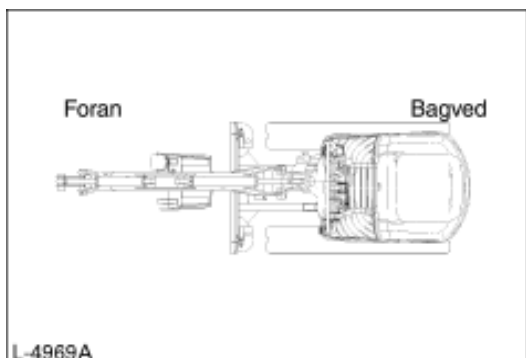
13. Foretag ikke ændringer på maskinen, da det kan medføre uforudsete sikkerhedsproblemer.

2. START AF GRAVEMASKINEN

1. Sikker ind- og udstigning af maskinen. Vend altid ansigtet mod maskinen. Brug altid håndtagene og trinene, og sørg for at være i balance. Hold aldrig fast i betjeningsgreb og kontakter. Hop aldrig op på eller af maskinen, hvad enten den står stille eller kører.
2. Start og betjen kun gravemaskinen fra førersædet. Føreren må ikke flytte sig fra sædet, når motoren kører.
3. Før motoren startes, skal man sørge for, at alle betjeningsgreb står i neutral (herunder ekstra betjeningsgreb).
4. Start aldrig motoren ved at kortslutte starterforbindelserne. Prøv ikke at gå uden om brugen af starterkontakten. Hvis man gør det, kan motoren starte pludseligt og gravemaskinen bevæge sig.

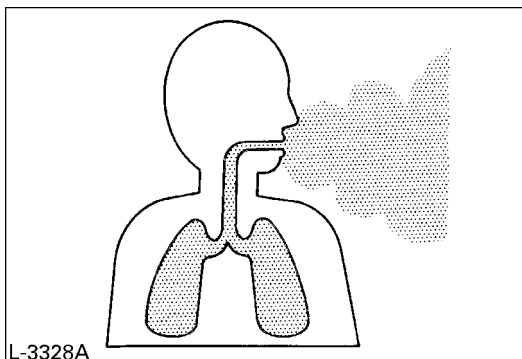


5. Sørg for, at dozerbladet befinder sig foran. (Dozerbladet skal være løftet.) Hvis den øverste del af maskinen er blevet drejet 180°, dvs. hvis dozerbladet set fra førersædet er "bagved", vil køreretningen være modsat retningen for håndtagene (hvis de skubbes fremad, vil gravemaskinen set fra førersædet bevæge sig baglæns).



L-4969A

6. Lad ikke motoren køre i lukkede eller dårligt ventilerede rum. Kulilte er farveløs, lugtfri og dødelig.



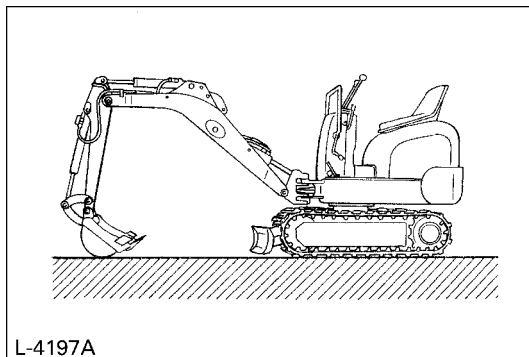
L-3328A

7. Sørg for, at alt sikkerhedsudstyr og alle afskærmninger er på plads. Udskift beskadigede eller manglende sikkerhedsanordninger.
8. Forholdregler mod vælteulykker. For at sørge for sikre arbejdsforhold skal man undgå stejle skrånninger og volde. Sving ikke skovlen nedad. Sænk dozerbladet under gravningen. Hold skovlen så langt nede som muligt, når der køres opad. Drej langsomt på skrånninger. Kørs ikke med gravemaskinen tæt på kanterne af udgravninger og grøfter, da jorden kan give efter under gravemaskinens vægt.
9. Hold hele tiden øje med, i hvilken retning gravemaskinen kører. Hold øje med alle forhindringer.
10. Hold tilstrækkelig afstand til udgravninger og grøfter.

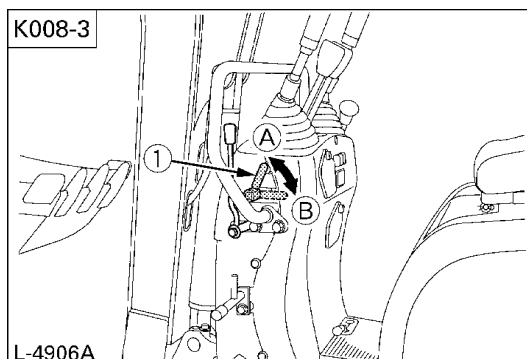
3. EFTER BRUG AF MASKINEN

Før maskinen forlades:

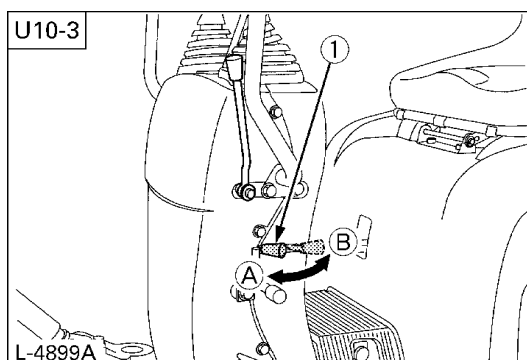
- Kørs maskinen til et sted med fast, plan grund.
- Sænk redskabet og dozerbladet ned på jorden.
- Stands motoren.
- Lås alle betjeningsgreb.
- Fjern nøglen.



L-4197A



L-4906A



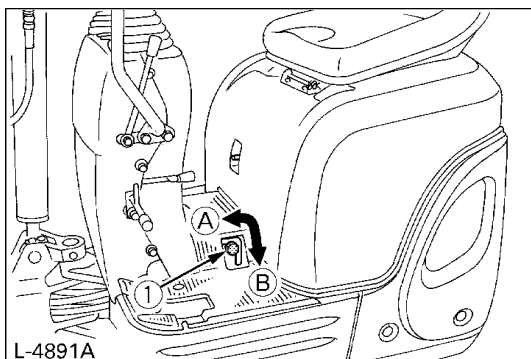
L-4899A

(1) Håndtag til låsning af betjeningsgreb til redskab (Venstre side)

(A) "Lås"
(B) "Lås op"

4. SIKKERHED UNDER LÆSNING OG TRANSPORT AF GRAVEMASKINEN

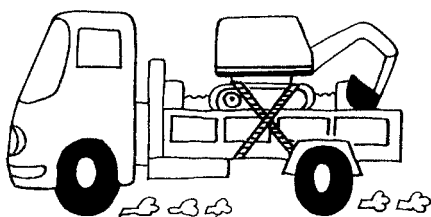
1. Overhold alle regulativer vedrørende transport af gravemaskiner på offentlig vej.
2. Brug tilstrækkelig lange og robuste ramper, når maskinen skal læsses på en lastvogn. (Se "TRANSPORT AF GRAVEMASKINEN PÅ LASTVOGN").
3. Skift ikke køreretning, og forsøg ikke at svinge redskabet tværs hen over opkørselsramperne, da dette kan få gravemaskinen til at tippe.
4. Når gravemaskinen er læsset på lastvognen, skal man aktivere låsebolten. Sænk redskabet ned på ladet, og tag trykket af det hydrauliske system. Blokér bælteerne, og fastgør maskinen med wirer. Når gravemaskinen er læsset på lastvognen, skal gravemaskinens understel fastgøres til lastvognen med en kraftig stålwire.



(1) Låsebolt

(A) "Lås op"

(B) "Lås"



L-4200A

5. Brems ikke kraftigt op, når gravemaskinen befinder sig på ladet. Det kan medføre dødsulykker.

6. Hvis gravemaskinen skal slæbe en anden maskine, skal belastningen være mindre end trækkrogens styrke.

Maks. træk på trækkrogen	35,3 kN
Maks. lodret belastning af trækkrogen	4,1 kN

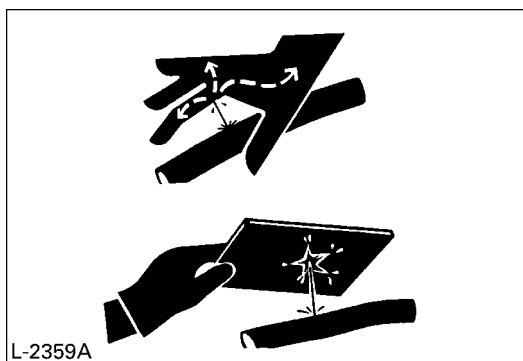
5. VEDLIGEHOLDELSE

Før der foretages vedligeholdelse på gravemaskinen, skal maskinen placeres på fast, plan grund. Sænk redskabet ned på jorden, stands motoren, og tag trykket af cylinderen ved at aktivere håndtagene. Når de hydrauliske dele skilles ad, skal man sørge for, olien er kølet tilstrækkeligt af for at undgå forbrændinger.

Påbegynd vedligeholdelsesarbejdet forsigtigt. Løsn f.eks. skruerne langsomt, så der ikke sprøjter olie ud.

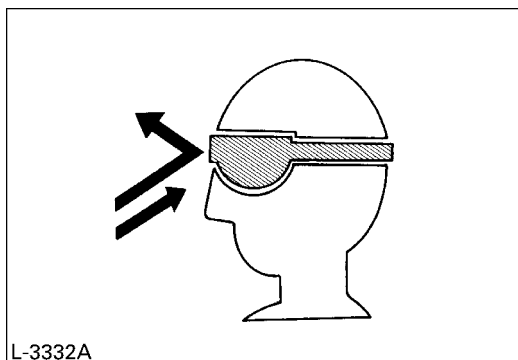
1. Før der arbejdes på motoren, udstødningssystemet, køleren og hydraulikken, skal gravemaskinen være afkølet tilstrækkeligt.
2. Sluk altid for motoren, når der fyldes brændstof på. Undgå at spilde og at fylde for meget brændstof på.
3. Rygning er forbudt under optankning og under håndtering af batteriet! Hold gnister og åben ild væk fra brændstoffranken og batteriet. Batteriet afgiver brandfarlige gasser, især under opladning.
4. Læs og følg "START MED HJÆLPEBATTERI" i "BETJENING AF MOTOREN", når der startes med et hjælpebatteri.
5. For at undgå kortslutning af batteriet skal jordkablet altid først fjernes og pluskablet fastgøres.
6. Hav altid en førstehjælpskasse og en ildslukker i nærheden.
7. Åbn ikke kølerdækslet, før køleren er tilstrækkeligt kølet af. Skru ført dækslet til det første stop, og giv systemet tid til at slippe det resterende tryk ud. Løsn derefter dækslet helt.

8. Udsivende hydraulikvæske har tilstrækkeligt tryk til at kunne trænge gennem huden og medføre alvorlige skader. Lækager fra meget små huller kan være helt usynlige. Brug ikke de bare hænder til at kontrollere for eventuelle lækager. Brug altid et stykke træ eller pap. Det anbefales på det kraftigste at anvende ansigtsskærm eller beskyttelsesbriller. Hvis der skulle opstå skader på grund af udsivende hydraulikvæske, skal man straks søge læge. Denne væske kan forårsage koldbrand eller alvorlige allergiske reaktioner.



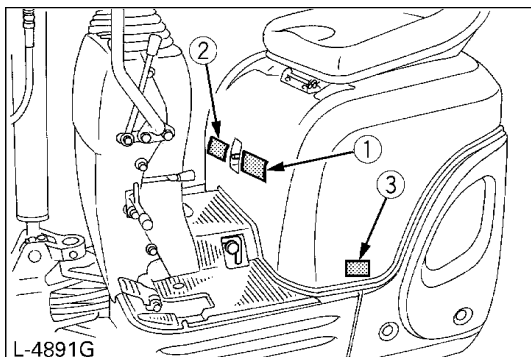
9. For at undgå, at der siver batterisyre ud, der indeholder tungmetaller, må man ikke smide batteriet væk.
10. Overhold alle love og regulativer vedrørende bortskaffelse af brugt olie, kølemiddel, opløsningsmidler, hydraulikvæske, batterisyre og batterier.
11. Opvarm aldrig de hydrauliske komponenter (tanke, rør, slanger, cylindere), før de er blevet tømt og gennemskyllet, da dette kan forårsage brand.

12. Brug ansigtsmaske eller beskyttelsesbriller for at beskytte øjne og åndedrætssystem mod støv og andre fremmedlegemer.



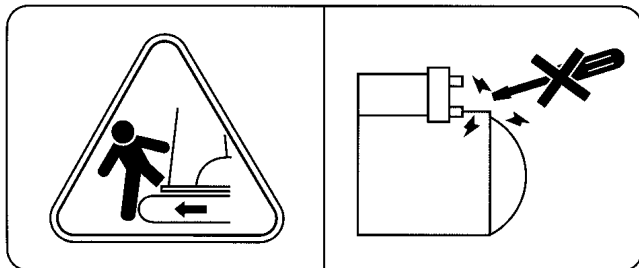
13. Krav ikke ind under gravemaskinen, hvis den kun er understøttet af bommen og armen eller af dozerbladet. Maskinen kan vælte eller synke ned af sig selv som følge af tab af hydraulisk tryk. Brug altid sikkerhedsafstivning i form af stivere eller anden passende understøtning.
14. KUBOTA anvender ikke dele, der er kantet med asbest. Brug derfor ikke sådanne dele, selv om de kan monteres.

6. SIKKERHEDS- OG ADVARSELSMÆRKATER



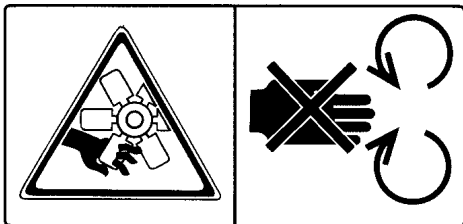
① Reservedelsnr. 69198-5739-1

Start og betjen kun gravemaskinen fra førersædet.
Start aldrig motoren ved at kortslutte starterforbindelserne.



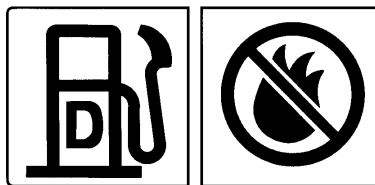
② Reservedelsnr. 69198-5723-1

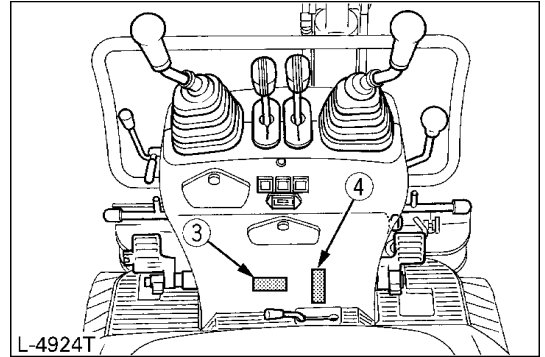
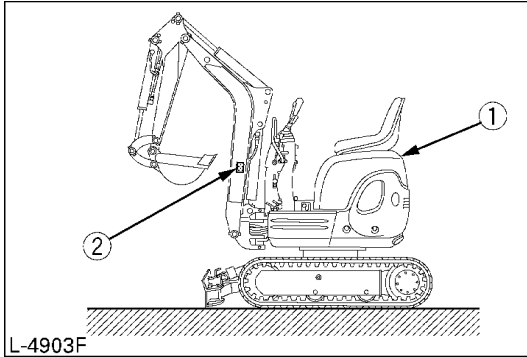
Åbn ikke motorhjelmen, før motoren er standset.



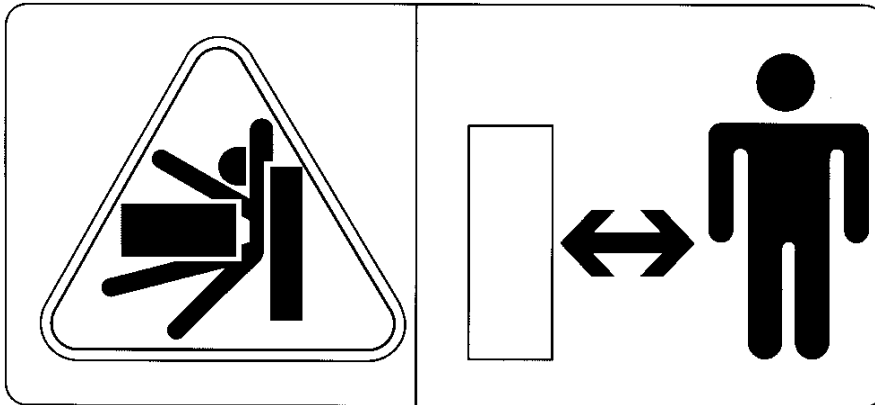
③ Reservedelsnr. R2401-5736-1

Kun dieselloleie Åben ild forbudt

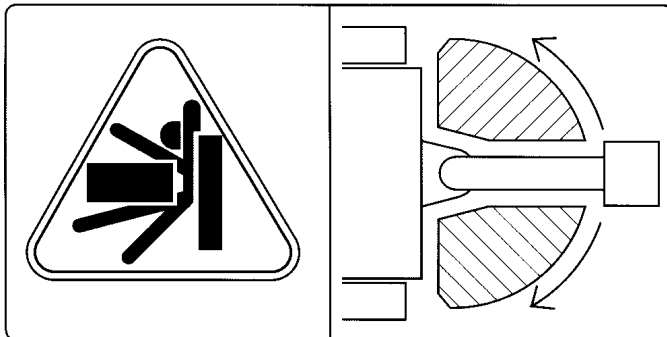




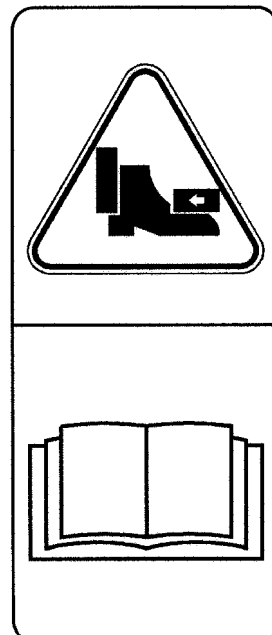
- ① Reservedelsnr. RA028-5727-1
Det er forbudt at opholde sig i maskinens arbejdsområde.



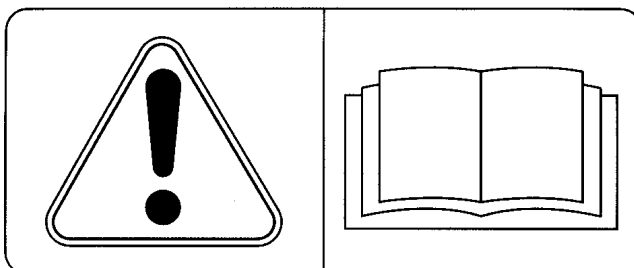
- ② Reservedelsnr. 69198-5722-1
Det er forbudt at gå ind i maskinens svingningsområde.



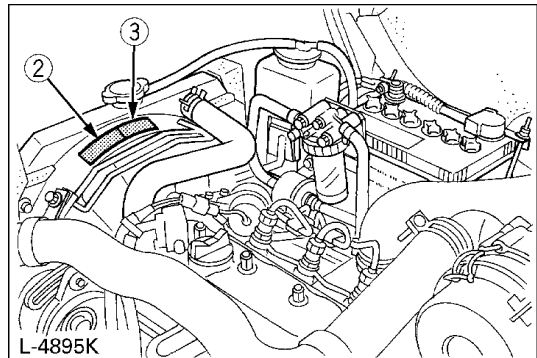
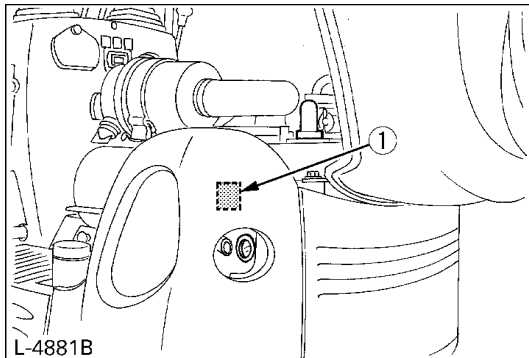
- ④ Reservedelsnr. RA118-5776-1
Stik ikke fødderne uden for trinnet.



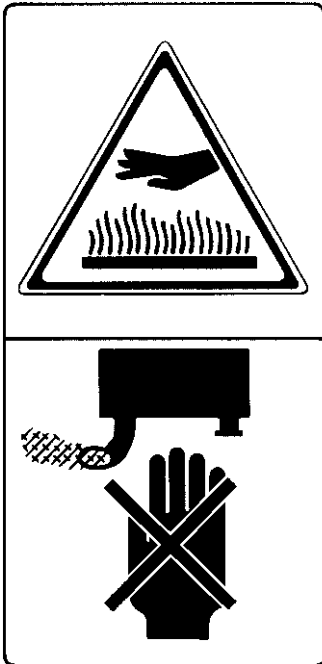
- ③ Reservedelsnr. 69198-5784-1
Læs og forstå betjeningsvejledningen, før gravemaskinen startes og betjenes.



Mærkater: Under motorhjelmen.



- ① Reservedelsnr. TA040-4958-1 Pas på ikke at berøre varme dele såsom udstødningsrør mv.
 ② Reservedelsnr. RA028-5724-1 Køler: Pas på ikke at blive forbrændt.
 ③ Reservedelsnr. RA128-5776-1 Pas på ventilator og ventilatorrem.



7. PASNING AF SIKKERHEDS- OG ADVARSELSMÆRKATER

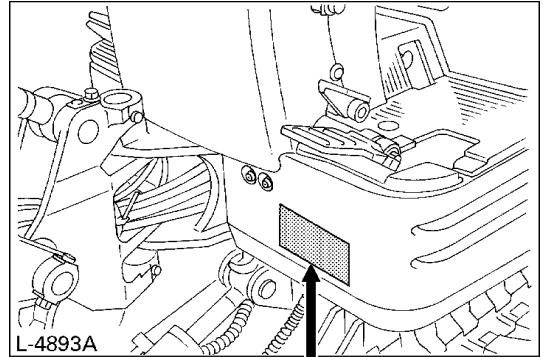
- (1) Hold fare-, advarsels- og forsigtighedsmærkaterne rene og let læselige.
- (2) Rens dem med sæbe og vand, og tør efter med en blød klud.
- (3) Udskift beskadigede eller manglende mærkater (fare, advarsel og forsigtig) med nye mærkater fra KUBOTA-forhandleren.
- (4) Hvis en komponent, hvor der sidder en eller flere mærkater (fare, advarsel og forsigtig), udskiftes med en ny, skal man sørge for, at de(n) nye mærkat(er) fastgøres på samme sted(er) som på den udskiftede komponent.
- (5) Sæt de nye mærkater (fare, advarsel og forsigtig) fast på en ren, tør overflade, og pres eventuelle bobler ud mod siderne.

FORHANDLERSERVICE

KUBOTA-forhandleren er altid parat til at hjælpe for at sikre, at gravemaskinen giver den bedste ydelse. Efter omhyggeligt at have læst denne vejledning, vil De se, at De selv kan udføre meget af rutinevedligeholdelsen. KUBOTA-forhandleren er ansvarlig for service-ring og levering af reservedele. Ved bestilling af reservedele hos KUBOTA-forhandleren, skal der altid opgives serienumre på gravemaskinen og motoren.

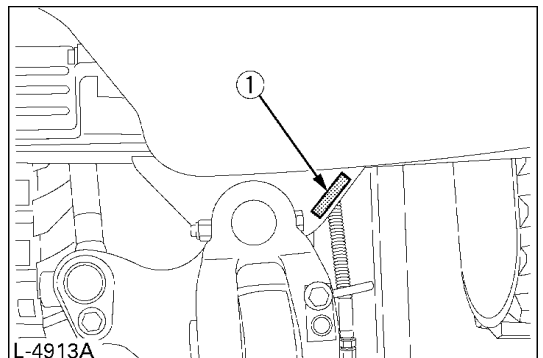
Notér straks disse numre på det angivne sted.

	Model	Serienr.
Gravemaskine _____	_____	_____
Motor _____	_____	_____
Forhandlernavn		
(Skal udfyldes af ejeren)		

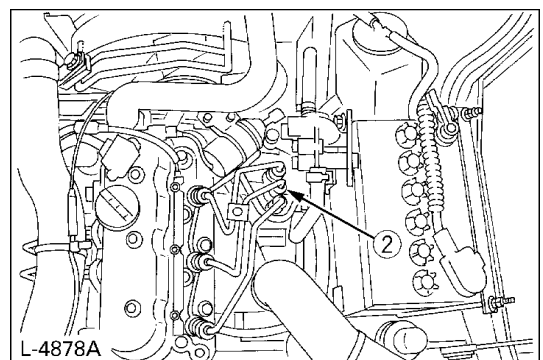


KUBOTA Corporation		CE	
2-47, Shikitsuhigashi 1-Chome, Maniwa-ku, Osaka, 556-8601 JAPAN			
MODEL	_____	SERIAL NO.	_____
MASS	_____ kg	MAX. DRAW BAR PULL	_____ kN
POWER	_____ kW	MAX. VERT. LOAD	_____ kN
PRODUCT IDENTIFICATION NUMBER		_____	
MANUFACTURED YEAR		_____	MADE IN JAPAN.

L-4865



(1) Serienr.



(2) Motorens serienummer

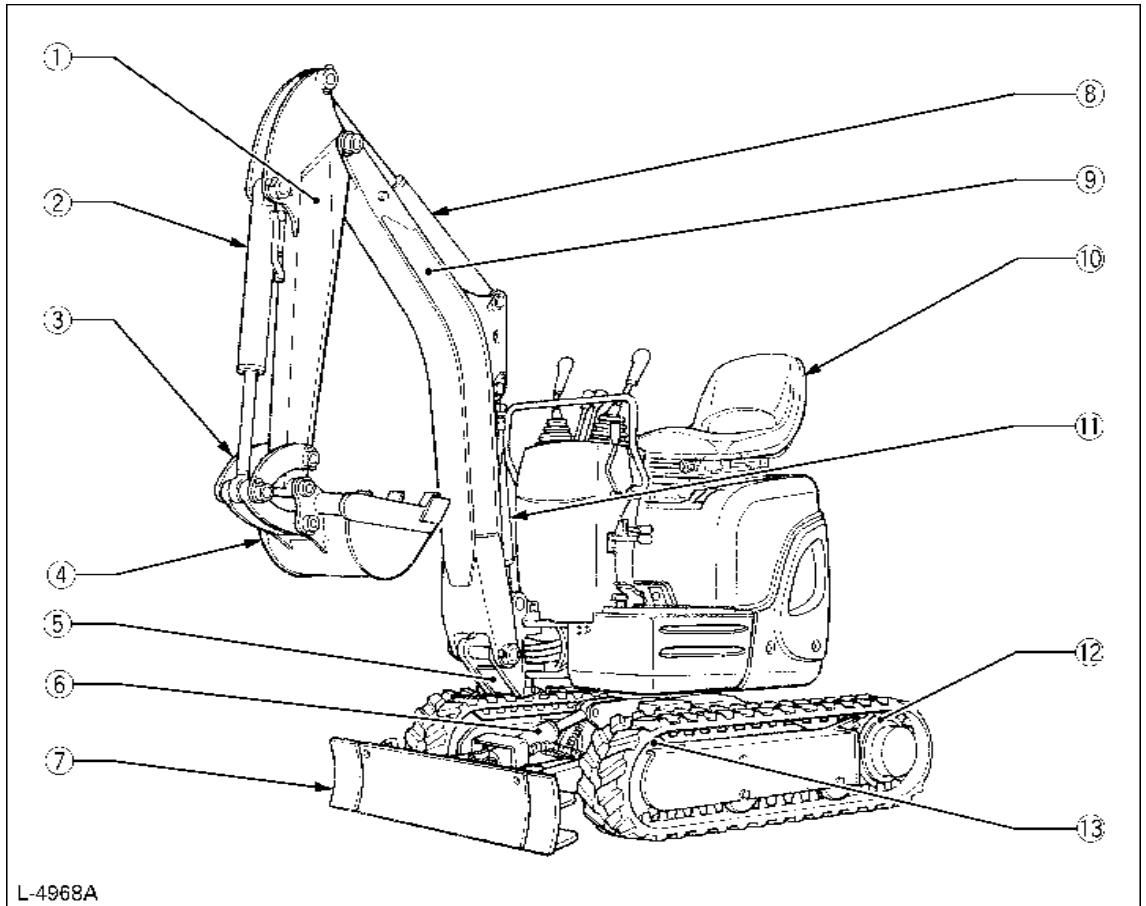
TEKNISKE DATA

		KUBOTA GRAVEMASKINE	
Model		K008-3	U10-3
Type		Gummibælter	
Maskinvægt kg		850	980
Standardskovl	Kapacitet (cc) (CECE) m ³	0,022	0,024
	Bredde mm	350	380
Motor	Type	Vandkølet 3-cylinder diesel	
	Model	KUBOTA D722-BH-3	KUBOTA D722-BH-4
	Samlet slagvolumen cm ³	719	
	Motoreffekt kW (PS)	7,4 (10,2)	
	Nominelle omdrejninger rpm	2050	
Ydelse	Svingningshastighed rpm	8,3	
	Kørehastighed km/h	2,0	
	Jordtryk kPa (kgf/cm ²)	22,5 (0,23)	24,5 (0,25)
	Stigningsvinkel % (gr)	27 (15)	
Dozerblad (bredde & højde) mm		700 x 200, 860 x 200	750 x 200, 990 x 200
Bommens svingningsvinkel	Venstre rad (gr)	0,96 (55)	
	Højre rad (gr)	1,05 (60)	0,96 (55)
Trykforbindelser til redskaber	Maks. olieflow l/min.	21,0	
	Maks. tryk MPa (kgf/cm ²)	16,7 (170)	17,7 (180)
Brændstoftankens kapacitet L		12	

BEMÆRK:

- Ovennævnte mål er baseret på maskinen med JPN-skovl.
JPN = produceret i Japan

BESKRIVELSE AF MASKINENS DELE



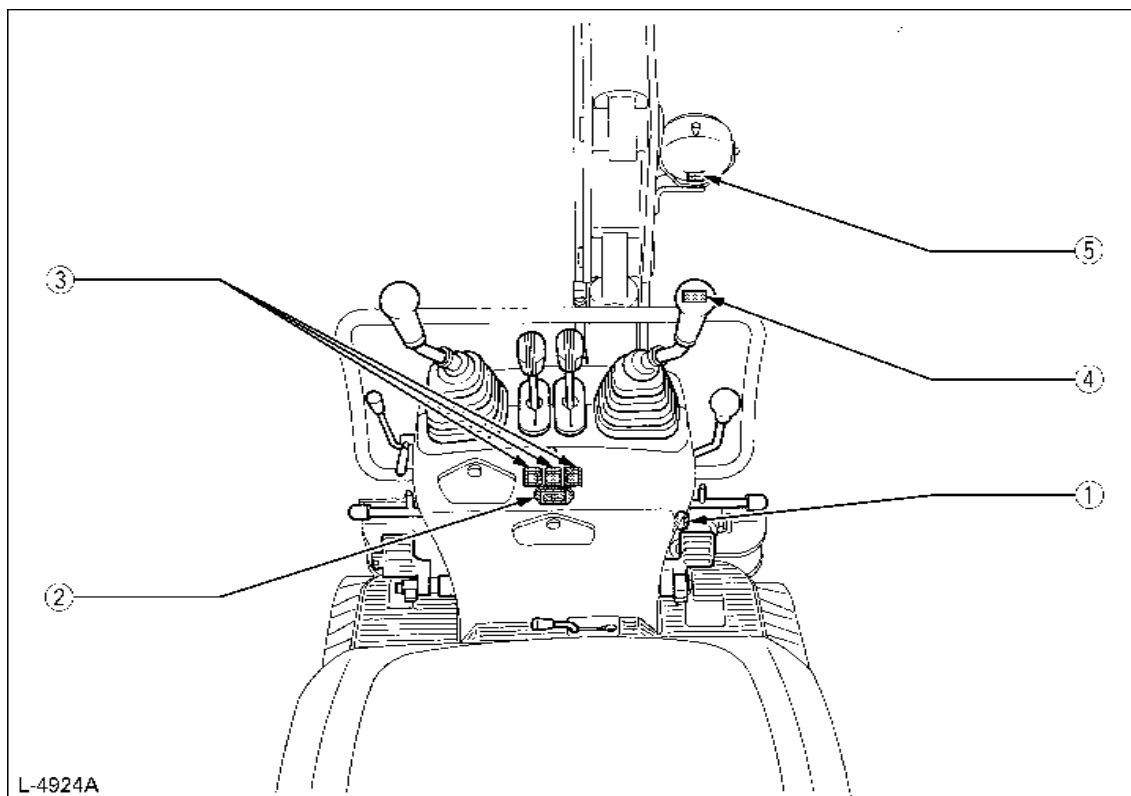
L-4968A

AFBILDEDE KOMPONENTER

- (1) Arm
- (2) Skovlcylinder
- (3) Skovlled
- (4) Skovl
- (5) Svingningsbeslag
- (6) Dozercylinder
- (7) Dozerblad
- (8) Armcylinder
- (9) Bom
- (10) Førersæde
- (11) Bomcylinder
- (12) Drivkædehjul
- (13) Løberulle foran

INSTRUMENTPANEL OG BETJENINGSELEMENTER

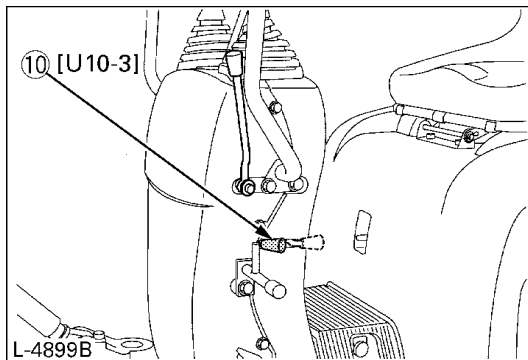
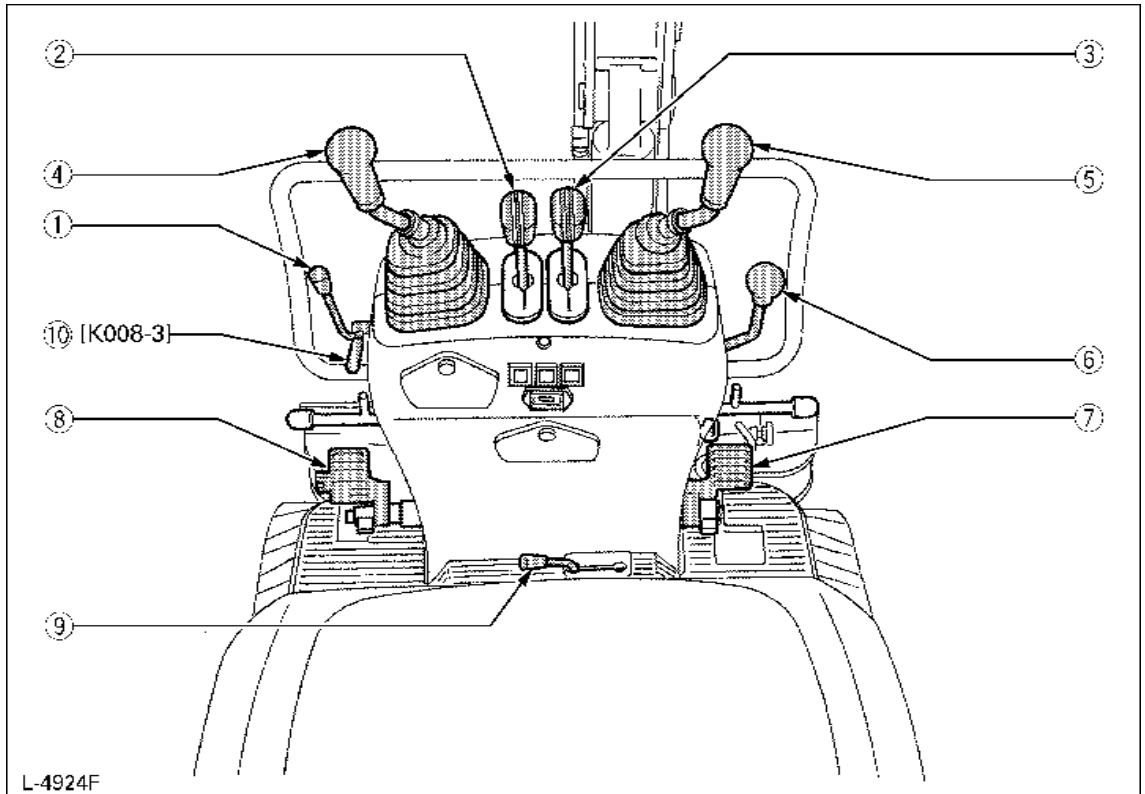
■ Instrumentpanel, kontakter



AFBILDEDE KOMPONENTER

- (1) Startkontakt
- (2) Timetæller
- (3) Kontrollampe
- (4) Hornkontakt
- (5) Kontakt til arbejdslygter

Betjeningspedaler og -håndtag



AFBILDEDE KOMPONENTER

- (1) Gashåndtag
- (2) Kørehåndtag (venstre)
- (3) Kørehåndtag (højre)
- (4) Betjeningshåndtag til formonterede redskaber (venstre)
- (5) Betjeningshåndtag til formonterede redskaber (højre)
- (6) Betjeningshåndtag til sporvidde
- (7) Svingningspedal
- (8) Pedal til olieudtag
- (9) Ændring af sporvidde / dozerbladvælger
- (10) Låsehåndtag

FØR START

HÅNDTERING AF SIKKERHEDSANORDNINGERNE



FORSIGTIG

- Det er kun muligt at bruge dem, når maskinen er startet, og det hydrauliske pilotsystem aktiveres. Sørg for, at motoren er nede i omdrejninger, når skovlen sænkes ned på jorden. (U10-3).

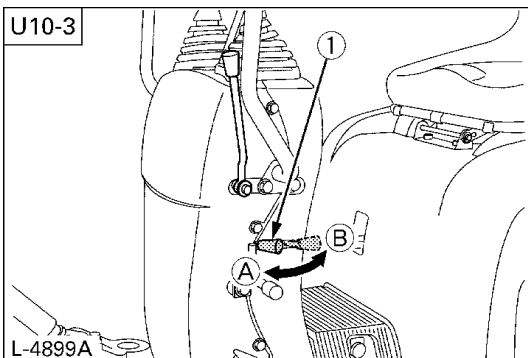
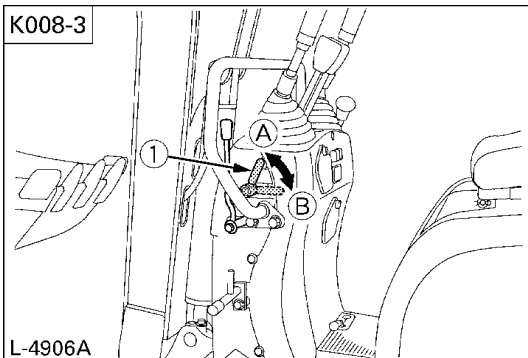
■ Låsehåndtag til betjeningshåndtag



FORSIGTIG

- Når gravemaskinen ikke anvendes eller efterlades uden opsyn, skal skovlen altid anbringes på jorden og betjeningshåndtagene til redskaberne låses. Det forreste redskab kan falde, og det er farligt. Fjern også startnøglen.

Låsehåndtaget til redskabet sidder ligeledes på venstre side.



(1) Låsehåndtag

(A) "Lås"

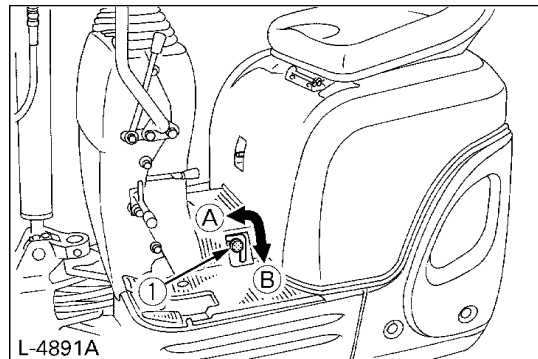
(B) "Lås op"

■ Låsebolt

Denne bolt bruges til at låse svingningsrammen. Stil låsebolten i positionen "Låst", og svingningsrammen låses fast til underdelen

VIGTIGT:

- Før låsebolten låses, skal man sørge for, at maskinens to dele er parallelle med hinanden.



(1) Låsebolt

(A) "Lås op"

(B) "Lås"

DAGLIG KONTROL

For at undgå skader er det vigtigt at kontrollere gravemaskinens tilstand, før den startes.



FORSIGTIG

For at undgå personskade:

- **Udfør kun vedligeholdelsesarbejde, når gravemaskinen står på plan grund med slukket motor og sikkerhedsanordningerne i "Låst" position.**

Kontroller

Gå rundt om gravemaskinen og se efter synlige skader og slitage.

Kontrollér kølemiddelniveauet. (Se regelmæssige kontrolpunkter under vedligeholdelse.)

Kontrollér brændstofniveauet.

Kontrollér motoroliestanden.

Kontrollér hydraulikvæskestanden.

Kontrollér luftfilteret for tilstopning.

Kontrollér alle kontrollamper og timetælleren.

Kontrollér lyset.

Kontrollér sikkerheds- og advarselmærkaterne. (Se "MÆRKATER MED FARE, ADVARSEL OG FORSIGTIG" under "SIKKER BETJENING").

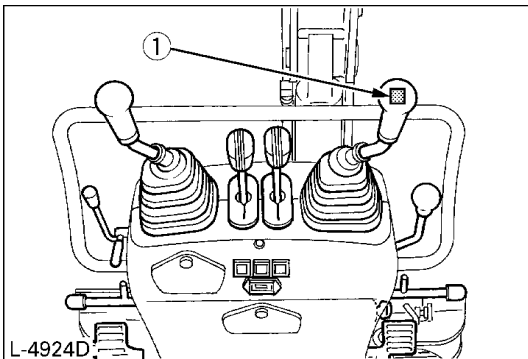
BETJENING AF MOTOREN



FORSIGTIG

For at undgå personskade:

- Læs kapitlet "SIKKER BETJENING" foran i denne vejledning.
- Følg alle mærkaterne med fare, advarsel og forsigtig på maskinen.
- Udstødningsgasser er giftige. Lad ikke motoren køre i lukkede rum uden tilstrækkelig og hensigtsmæssig ventilation
- Start altid motoren fra førersædet. Start aldrig motoren stående ved siden af grave-maskinen. Inden motoren startes, skal man trykke på hornet for at advare eventuelle personer i nærheden.



(1) Hornkontakt

VIGTIGT:

- Anvend aldrig startspray eller lignende væsker.
- Undgå opstarter på mere end 10 sekunder for at undgå, at batteriet og starteren bliver overbelastet.
- Hvis motoren ikke starter inden for 10 sekunder, skal man sætte intervallet på 20 sekunder eller mere og genstarte.

START AF MOTOREN



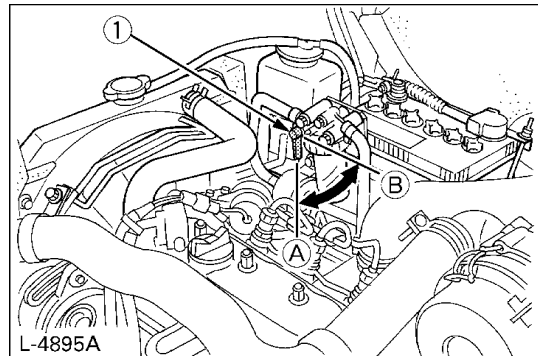
FORSIGTIG

For at undgå personskade:

- Føreren må ikke udelukke stole på advarselsslamperne, men skal altid udføre rutinekontroller (se "VEDLIGEHOLDELSE").

Start motoren på følgende måde:

1. Sørg for, at brændstofhanen står på "Åben".

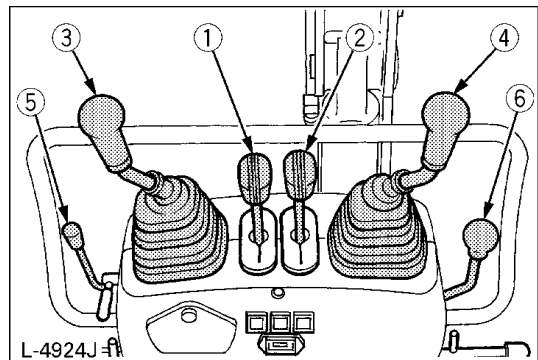


(1) Brændstofhane

(A) "Åben"

(B) "Lukket"

2. Før motoren startes, skal man sørge for, at alle betjeningshåndtag står i neutral.



(1) Kørehåndtag (venstre)

(2) Kørehåndtag (højre)

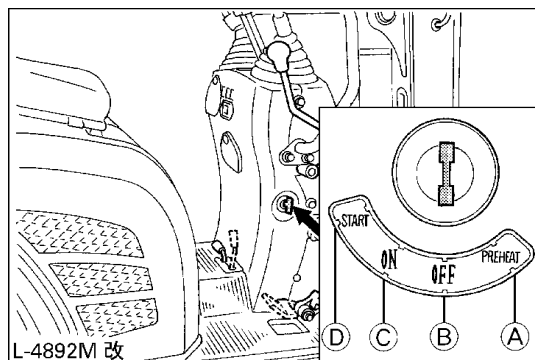
(3) Betjeningshåndtag til redskaber (venstre)

(4) Betjeningshåndtag til redskaber (højre)

(5) Gashåndtag

(6) Betjeningshåndtag til sporvidde

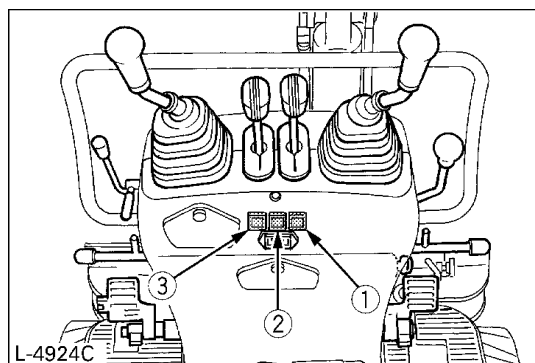
3. Træk gashåndtaget helt tilbage.
4. Sæt nøglen i startkontakten, og drej den til positionen "ON".



- (A) "FORVARM"
 (B) "OFF"
 (C) "ON"
 (D) "START"

5. Drej nøglen til positionen "Forvarmning" (i ca. 5 sekunder).
6. Drej nøglen til positionen "Start", og slip, når motoren er startet. Den vender automatisk tilbage til positionen "ON".
7. Kontrollér, at alle kontrollamper er slukket. Hvis en af kontrollamperne stadig er tændt, skal man standse motoren og undersøge årsagen.

Fejlindikator (Hurtig diagnose)



① Kontrollampe for "Batteriladning"

Denne lampe lyser, når der er en fejl i ladesystemet. Den lyser, når nøglen står på "ON" og slukker, når motoren er startet.

② Kontrollampe for "Motorolietryk"

Denne lampe lyser, når der findes noget unormalt i motorens olie kredsløb.

Den lyser, når nøglen står på "ON" og slukker, når motoren er startet. Hvis lampen fortsat er tændt, når motoren kører, skal motoroliestanden kontrolleres.

③ Kontrollampe for "For lavt brændstofniveau"

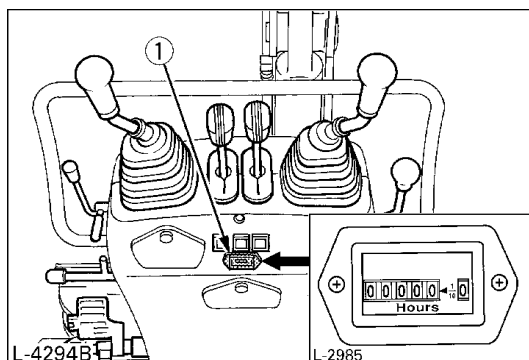
Denne lampe lyser, når brændstofniveauet i tanken er under 2 l.

■ Timetæller

Timetælleren viser gravemaskinens totale antal driftstimer.

◆ Aflæsning af tælleren

Timetælleren viser 1 for en driftstime. Den elektriske tæller fortsætter med at tælle, hvis motoren er standset, men nøglen stadig sidder i positionen "ON".



(1) Timetæller

■ Kontrolpunkter efter start af motoren

Når motoren er startet, men før maskinen tages i brug, kontrolleres følgende punkter:

1. Sæt gashåndtaget på "LOW", og lad motoren køre i tomgang i ca. 5 minutter. Dette gør det muligt for motorolien at varme op og trænge ind overalt i motoren.

BEMÆRK:

- Denne tomgangskørsel kaldes normalt for "Opvarmning".
2. Når motoren først er varmet op, kontrolleres:
 - Om kontrollampen for "Motorolietryk" er slukket.
 - Om kontrollampen for "Batteriladning" går ud, når omdrejningshastigheden øges.
 - At udstødningssgassens farve er normal, og at maskinen ikke udsender unormale lyde eller vibrationer.
 - At der ikke løber væske ud af rør eller slanger.

◆ Hvis en af følgende tilstande er til stede, skal motoren straks standses

- Motorens omdrejninger stiger eller falder pludseligt.
- Pludselige unormale lyde.
- Udstødningssgassen er sort.
- Kontrollampen for motorolie lyser under drift.

VIGTIGT:

- I sådanne tilfælde skal gravemaskinen kontrolleres og serviceres i henhold til KUBOTA-forhandlerens anvisninger.

START AT MOTOREN I KOLDT VEJR



FORSIGTIG

For at undgå personskade:

- Sørg for, at låsehåndtaget er i låst position under opvarmningen.

Start motoren på følgende måde:

1. Træk gashåndtaget helt tilbage.
2. Drej nøglen til positionen "Forvarmning" (i ca. 10 sekunder).
3. Drej startkontakten til "START", og motoren starter.
4. Slip kontakten, når motoren er startet. Den vender automatisk tilbage til positionen "ON".

VIGTIGT:

- Lad motoren varme op efter start.
- Lad motoren varme op efter opstart i ca. 10 minutter uden belastning. Hvis hydraulikoliens temperatur er for lav, vil det påvirke driften. Lad ikke gravemaskinen arbejde under fuld belastning, før motoren er opvarmet helt.

STOP AF MOTOREN



ADVARSEL

For at undgå personskade:

- Hold ikke skovlen eller dozerbladet i hævet position, da en person ved et uheld kunne komme til at berøre betjeningshåndtagene og forårsage alvorlige ulykker.
- Sænk alle redskaber ned til jorden, da der ellers kan ske ulykker.

Lad motoren køre i tomgang i ca. 5 minutter for at lade den køle ned.

1. Stil gashåndtaget i tomgangsposition.
2. Sænk redskabet forsigtigt ned til jorden ved hjælp af betjeningshåndtagene.
3. For at standse motoren drejes startkontakten til positionen "OFF", og nøglen fjernes.

■ Håndtag til standsning af motoren

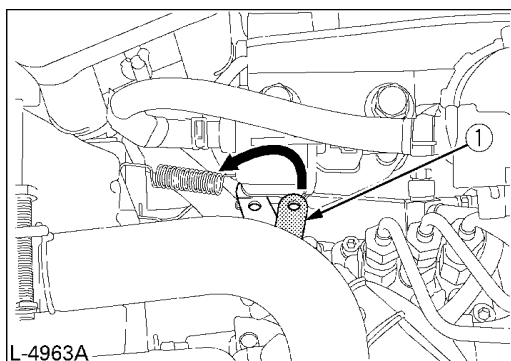


FORSIGTIG

For at undgå personskade:

- I nødstilfælde eller hvis motoren kører i tomgang med nøglen i positionen "OFF", gøres som følger.

Åbn motorhjelmen, og skub stophåndtaget tilbage, og hold det, til motoren standser.



(1) Håndtag til standsning af motoren

VIGTIGT:

- Hvis gashåndtaget ikke er i tomgangsposition, vil motoren fortsætte med at køre, selv om nøglen er i positionen "OFF". Sørg for, at gashåndtaget er i tomgangspositionen, før nøglen drejes.
- Hvis motoren ikke kan standses med nøglen, kontaktes KUBOTA-forhandleren.

START MED HJÆLPEBATTERI



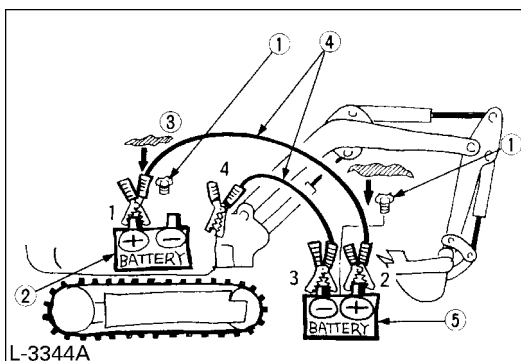
FORSIGTIG

For at undgå personskade:

- Batterigasser kan eksplodere. Undlad at ryge, og hold gnister og åben ild væk.
- Start ikke motoren med et hjælpebatteri, hvis gravemaskinens batteri er frosset.
- Forbind ikke det sorte minusbrokabel med minuspolen på gravemaskinens batteri.

Overhold følgende retningslinjer, når der startes med et hjælpebatteri

1. Anbring maskinen med hjælpebatteriet med den samme batterispænding så tæt på gravemaskinen som muligt.
MASKINERNE MÅ IKKE KOMME I BERØRING MED HINANDEN.
2. Stil håndtagene og pedalerne på begge køretøjer i neutral position, og sæt låsehåndtaget i "Lock"-position.
3. Bær beskyttelsesbriller og gummihandsker.
4. Fjern batteridækslerne fra begge batterier. (Hvis de forefindes).
5. Dæk batteriets åbning med en klud. Sørg for, at kluden ikke berører batteriets poler.
6. Forbind det røde startkabels pol med det tomme batteris pluspol, og forbind kablets anden ende med pluspolen på hjælpebatteriet.
7. Forbind det sorte kabel med hjælpebatteriets minuspol.
8. Forbind den anden ende af det sorte kabel (der kommer fra hjælpebatteriet) med gravemaskinens chassis så langt væk fra det tomme batteri som muligt.
9. Start hjælpekøretøjets motor, og lad den køre i et stykke tid. Start gravemaskinen med det tomme batteri.
10. Afbryd startkablerne i omvendt rækkefølge (trin 8, 7, 6).
11. Fjern batteridækslerne fra begge batterier.



L-3344A

- (1) Fjern batteripropperne (hvis de findes)
- (2) Afladet batteri
- (3) Læg en klud hen over batteriets åbninger
- (4) Startkabler
- (5) Hjælpebatteri

VIGTIGT:

- Denne gravemaskine har et negativt jordet 12 Volt startsystem.
- Brug den samme spænding, når der anvendes hjælpebatteri.
- Hvis der anvendes en højere spænding, kan det medføre skader på det elektriske system. Når der anvendes et hjælpebatteri, må der kun anvendes kompatibel (samme) spænding.

BRUG AF GRAVEMASKINEN

KONTROLOBSERVATIONER UNDER ARBEJDET

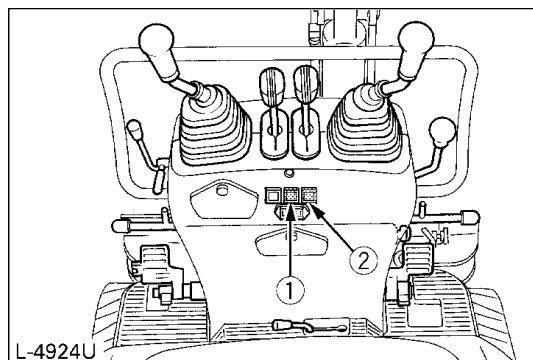
■ Stands straks motoren, hvis

- Der forekommer en pludselig stigning eller et fald i motoromdrejninger.
- Pludselige unormale lyde.
- Udstødningsgassen pludselig bliver meget mørk.

Observér følgende under driften for at sikre, at alting fungerer normalt.

■ Kontrollamper

Hvis en kontrollampe tænder under driften, skal motoren straks standses som beskrevet nedenfor, og man skal undersøge årsagen. Anvend ikke gravemaskinen, hvis en kontrollampe er tændt. Beskrivelsen af kontrollampen findes under "Fejlindikator (Hurtig diagnose)" i "START AF MOTOREN" i "BETJENING AF MOTOREN".



① Motorolietryk

Når motoroliens tryk falder til under det foreskrevne niveau, tænder kontrollampen. Hvis dette forekommer under driften, og lampen ikke slukker, selvom motoromdrejningerne øges med 1000 o/m, skal man kontrollere motorolieniveauet. (Se "Kontrol af motorolieniveauet" under "DAGLIG KONTROL" i "VEDLIGEHOLDELSE").

② Batteropladning

Hvis batteriet ikke oplades af generatoren, tænder kontrollampen. Hvis det sker under driften, skal man kontrollere det elektriske system eller kontakte KUBOTA-forhandleren. (Se "FEJLFINDING").

INDKØRING AF DEN NYE GRAVEMASKINE

Betjeningen og pasningen af den nye gravemaskine har indflydelse på dens levetid. Den nye gravemaskine er blevet omhyggeligt kontrolleret og testet, før den forlod fabrikken. Alligevel skal alle bevægelige dele køres til i løbet af de første 50 arbejdstimer. Arbejd ikke med fulde omdrejninger og fuld belastning i denne periode. Det er uhyre vigtigt at køre gravemaskinen korrekt til for at opnå den bedste ydelse og den længste levetid. I løbet af denne indkøringsperiode skal følgende punkter altid overholdes.

■ Arbejd aldrig med fulde omdrejninger eller fuld belastning i de første 50 driftstimer

- Lad motoren varme tilstrækkeligt op i den kolde årstid.
- Lad ikke motoren køre med højere omdrejningstal end højst nødvendigt.

■ Olieskift i indkøringsperioden

Smøreolien spiller især en vigtig rolle i gravemaskinens indkøringsfase. De utallige bevægelige dele er endnu ikke kørt til, således at der kan dannes mange fine metalpartikler, som kan medføre skader eller forkorte mange komponenters levetid. Vær opmærksom på intervallerne for olieskift, og skift hellere olie for tidligt end for sent. Se "Pasning og vedligeholdelse" for yderligere oplysninger om intervallerne for olieskift.

START



FORSIGTIG

For at undgå personskade:

- Kun personer, som har kendskab til gravemaskinen, må anvende den.
- Tillad ikke andre personer end føreren at køre i gravemaskinen.

1. Regulering af førersædet

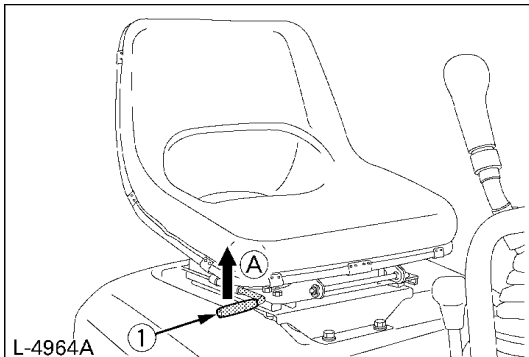


FORSIGTIG

For at undgå personskade:

- Inden førersædet justeres, skal man sikre sig, at ingen lægger hænderne på motorhjelmens bag sædet.
- Når sædet er justeret, skal man sikre sig, at mekanismen til justering af sædet er klikket på plads.

Regulering frem og tilbage: Mens man holder håndtaget til justering af positionen frem og tilbage oppe, bevæges sædet frem og tilbage.



(1) Håndtag til justering frem og tilbage

(A) "Hold oppe"

2. Sæt låsehåndtaget i positionen "Lås op"

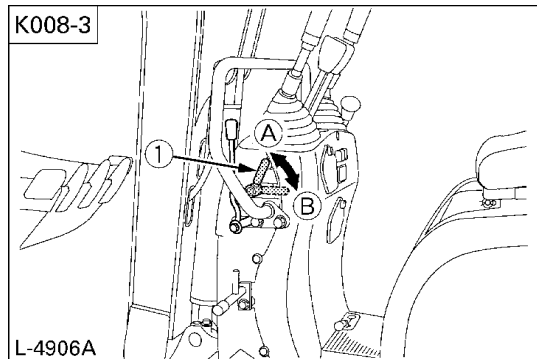


FORSIGTIG

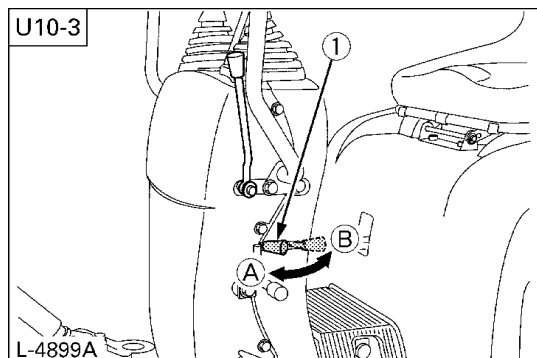
For at undgå personskade:

- Kontrollér sikkerhedsforholdene hele vejen rundt om gravemaskinen.

Sæt låsehåndtaget i positionen "Lås op", og løft undersiden af skovlen 20 - 40 cm fra jorden.



L-4906A



L-4899A

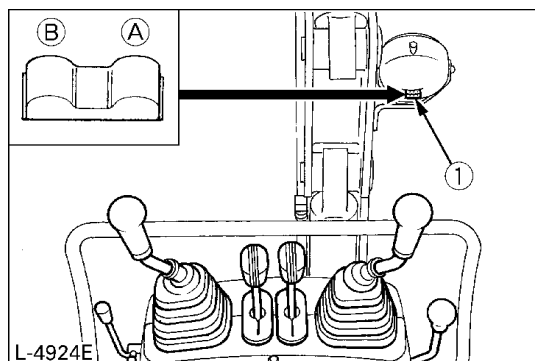
(1) Låsehåndtag

(A) "Lås"

(B) "Lås op"

■ Kontakt for arbejdslygter

Hvis nøglen står i positionen "ON", tændes lygterne ved at trykke på kontakten.



(1) Kontakt til arbejdslygter

(A) "ON"

(B) "OFF"

◆ Arbejde om natten



FORSIGTIG

For at undgå personskade:

- Sigtbarheden er reduceret i mørke, således at det ikke er tilstrækkeligt med arbejdslygterne alene. Sørg for ekstra belysning, overhold sikkerhedsforskrifterne samt de særlige regler for natarbejde.

BETJENINGSHÅNDTAG TIL REDSKABER

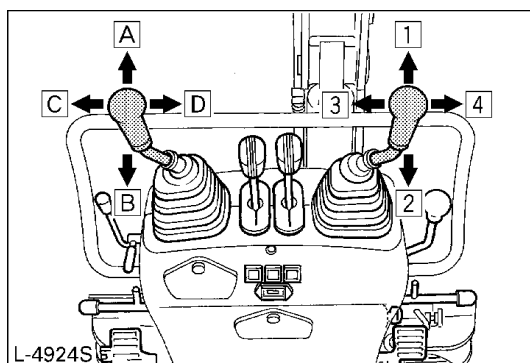
Håndtagene flytter bommen, armen og skovlen samt svingningsrammen. Håndtagenes positioner og funktioner er som følger:



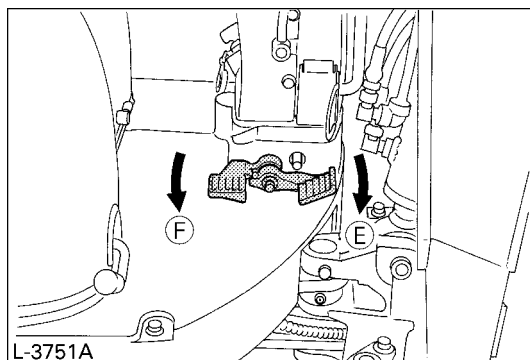
FORSIGTIG

For at undgå personskade:

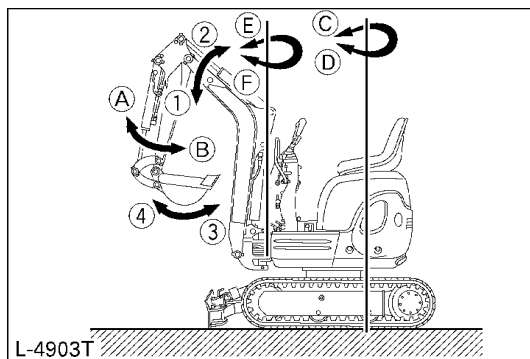
- Bliv bekendt med betjeningshåndtagenes funktioner ved at betjene dem langsomt.



L-4924S



L-3751A



L-4903T

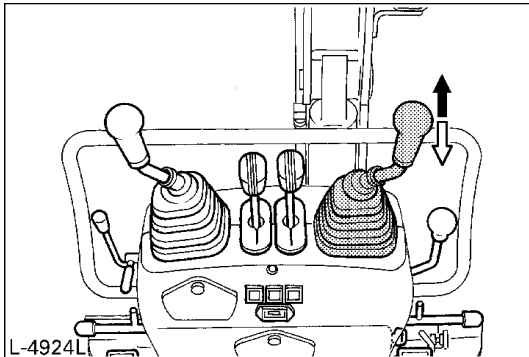
Håndtagets position	Bevægelse	
Venstre betjeningsgreb til forreste redskab	A	Arm ud
	B	Arm ind
	C	Omdrejning til venstre
	D	Omdrejning til højre
Højre betjeningsgreb til forreste redskab	1	Sænkning af bom
	2	Hævning af bom
	3	Fyldning af skovl
	4	Tømning af skovl
Svingningsspedal*	E	Svingning til venstre
	F	Svingning til højre

***BEMÆRK:**

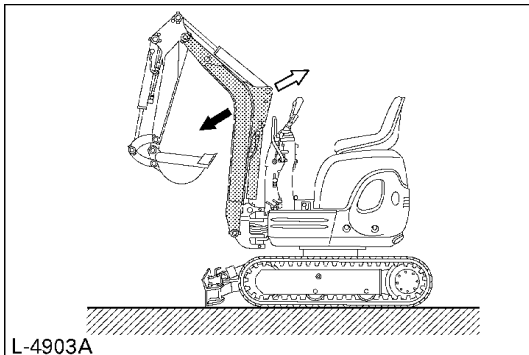
- Se "SVINGNING AF BOMMEN".

BETJENING AF BOMMEN

For at løfte bommen skal det højre håndtag til betjening af redskabet trækkes bagud. For at sænke bommen skal det højre håndtag til betjening af redskabet skubbes fremad.



L-4924L



L-4903A

VIGTIGT:

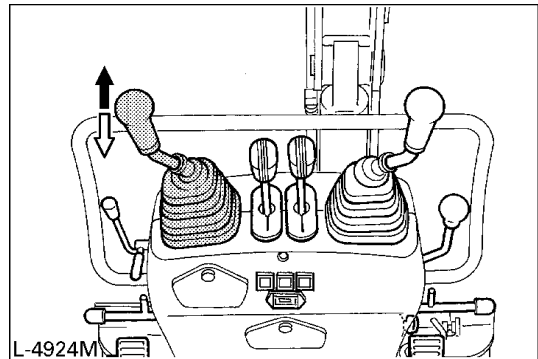
- Når bommen sænkes, skal man sørge for, at den ikke rammer dozerbladet, og at skovlens tænder ikke berører dozerbladet.

BETJENING AF ARMEN

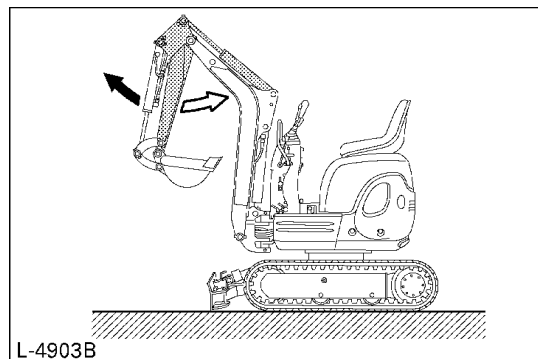
Træk i det venstre håndtag til betjening af redskabet, og armen trækkes ind. Skub betjeningshåndtaget frem for at skyde armen ud.

VIGTIGT:

- Når der trækkes i armen, kan bevægelsen standse et kort øjeblik, når armen er i lodret stilling. Dette skyldes, at man i denne position når den maksimale belastning af armen og skovlen, og at det hydrauliske tryk i cylinderen ikke er tilstrækkelig højt. Dette er karakteristisk for det hydrauliske system og er ikke et tegn på fejl.



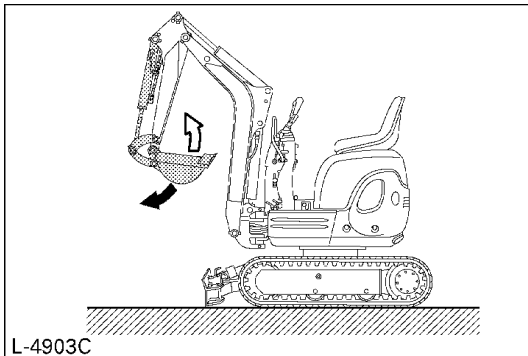
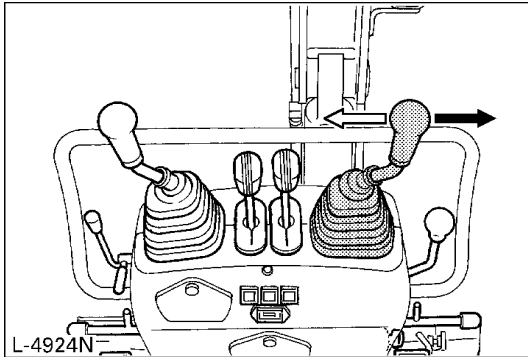
L-4924M



L-4903B

BETJENING AF SKOVLEN

For at grave med skovlen føres det højre håndtag til betjening af redskabet fra neutral position imod venstre. Når betjeningshåndtaget føres imod højre, skubbes skovlen udad og lægger indholdet af.



BETJENING AF SVINGNINGS- FUNKTIONEN (SVINGNING AF ENHEDEN)



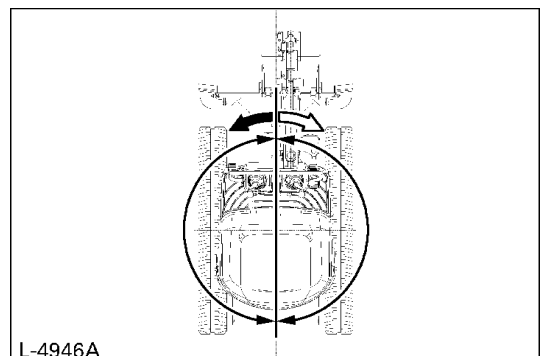
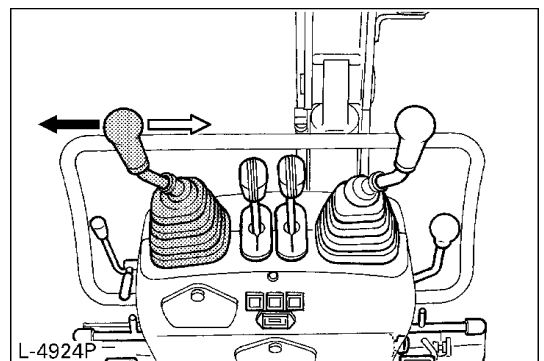
FORSIGTIG

For at undgå personskade:

- Når der arbejdes i hold, skal man altid orientere de andre på holdet om sine hensigter, før man udfører dem.
- Gå ikke ind i arbejdsområdet.

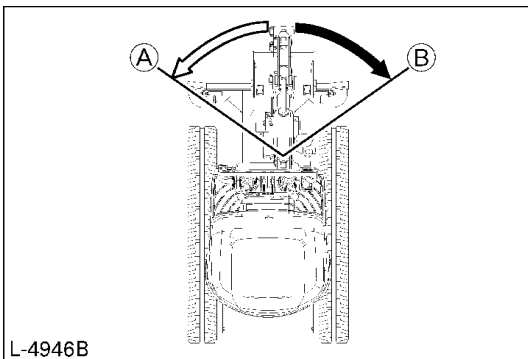
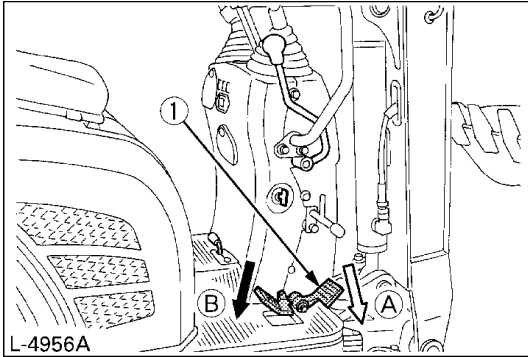
VIGTIGT:

- Flyt ikke det venstre betjeningshåndtag til redskaber pludseligt fra højre mod venstre (eller omvendt). På grund af den store inertie forårsager dette en trykbelastning af svingningsgearet og svingningsmotoren. Endvidere afkorter det gravemaskinens levetid.
 - Udløs svingningsmekanismens låsebolt før svingning.
1. Vip betjeningshåndtaget mod venstre, og den øverste del af maskinen vil dreje mod venstre.
 2. Vip betjeningshåndtaget mod højre, og den øverste del af maskinen vil dreje mod højre.



SVINGNING AF BOMMEN

1. Træd på den forreste ende af pedalen for at dreje bommen til venstre.
2. Træd på den bagerste ende af pedalen for at dreje bommen til højre.



(1) Bomsvingningspedal

(A) Svingning af bom (venstre)

(B) Svingning af bom (højre)

BOMSVINGNINGSPEDAL



ADVARSEL

For at undgå personskade eller død:

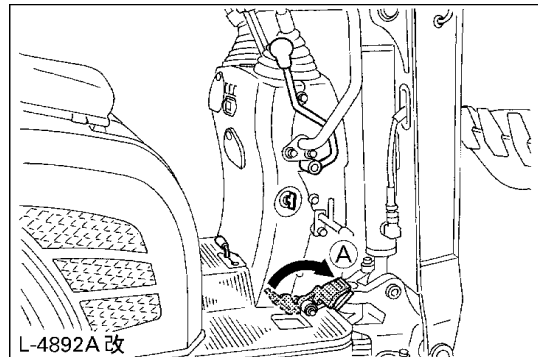
- Hold altid tæerne inden for trinnets kant, ellers er der risiko for at de kommer i klemme mellem svingningsrammen og bommen eller bomcylinderen.



FORSIGTIG

For at undgå personskade:

- Når svingning af bommen ikke anvendes, skal bompedalen drejes fremad for at fastgøre den og forhindre uventede bevægelser.



(A) "Fastgørelse"

ÆNDRING AF SPORVIDDE OG DOZERVIDDE



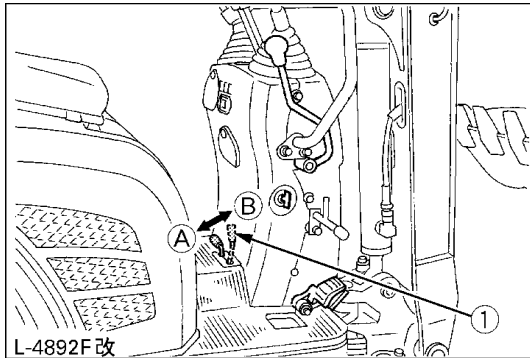
FORSIGTIG

For at undgå personskade:

- Arbejd ikke med smal sporvidde [700 mm (K008-3), 750 mm (U10-3)9], da der er risiko for, at gravemaskinen tipper. Arbejd altid med standardsporvidde [860 mm (K008-3), 990 mm (U10-3)], undtagen hvis man skal passere et meget smalt sted på plan grund.
- Til ændring af sporvidden eller til brug af dozerbladet skal vælgerhåndtaget til ændring af sporvidde/dozerblad stilles til fuld. I modsat fald kan gravemaskinen foretage uventede bevægelser.

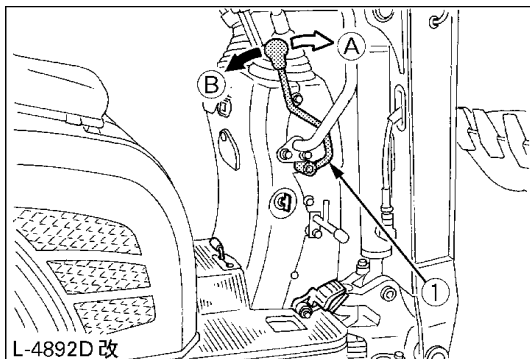
Ændring af sporvidde

1. Stil vælgerhåndtaget til ændring af sporvidde/dozerblad i positionen "Ændring af sporvidde" (B).

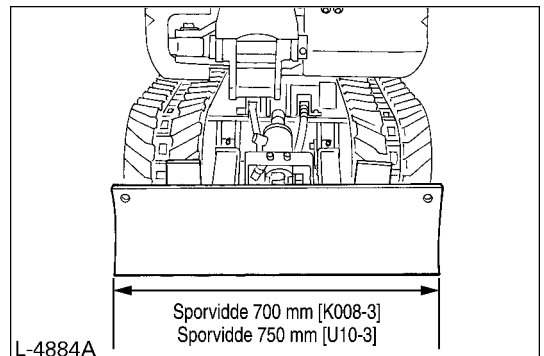
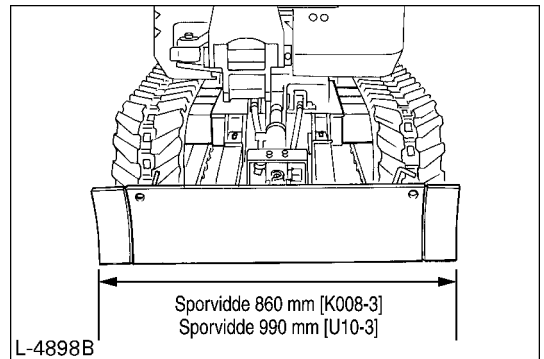


- (1) Ændring af sporvidde / vælgerhåndtag (A) "Dozerblad" (B) "Ændring af sporvidde"

2. Skub betjeningshåndtaget fremad
 ... Sporvidden reduceres [fra 860 mm (K008-3), 990 mm (U10-3) til 700 mm (K008-3), 750 mm (U10-3)].
 Træk betjeningshåndtaget bagud.
 ... Sporvidden øges [fra 700 mm (K008-3), 750 mm (U10-3) til 860 mm (K008-3), 990 mm (U10-3)].



- (1) Betjeningshåndtag (A) "Mindre vidde" (B) "Større vidde"

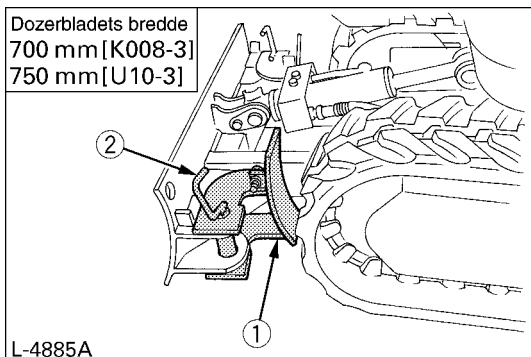
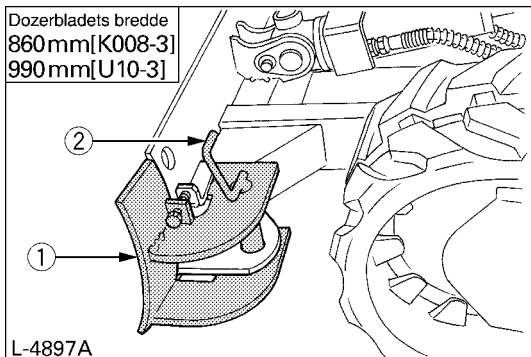


3. Efter ændring af sporvidden skal man huske at stille vælgerhåndtaget til ændring af sporvidde/dozerblad i positionen "Dozerblad" (A).

Ændring af dozerbladets bredde

For ændring fra standardbredde til smal bredde:

1. Træk låsebolten ud (2), og afmonter forlængerstykket (1).
2. Montér forlængerstykket til dozerbladet (1), og sæt bolten i (2) som vist på figuren.
3. Følg samme fremgangsmåde for den anden side (højre eller venstre), og også når der skal skiftes fra smal bredde til standardbredde.

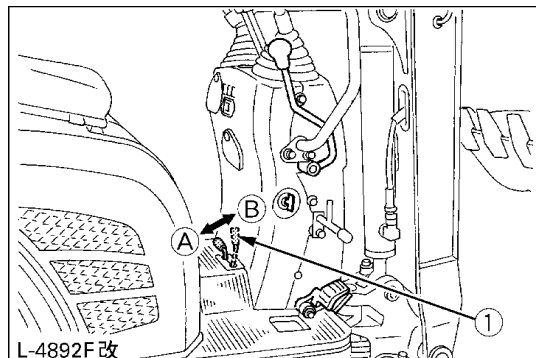


- (1) Forlængerstykke til Dozerblad
(2) Låsebolt

Brug af dozerblad

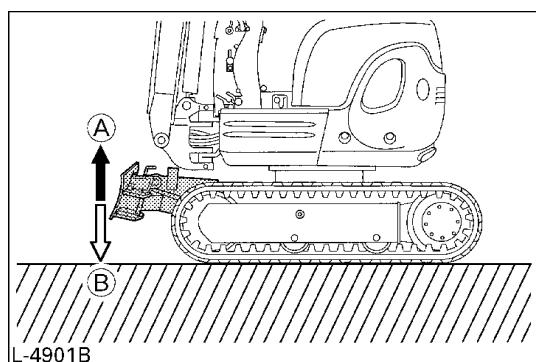
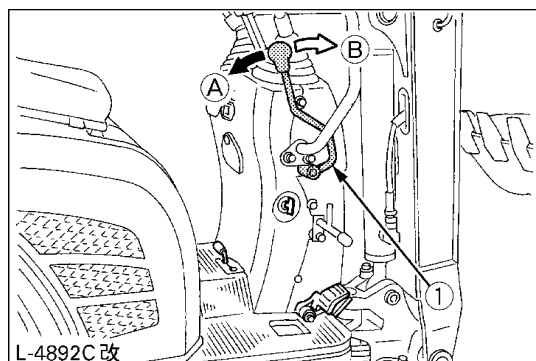
BEMÆRK:

- Når dozerbladet anvendes, skal håndtaget til ændring af sporvidde / valg af dozerblad stå i positionen (A).



- (1) Håndtaget til ændring af sporvidde / valg af dozerblad
(A) "Dozerblad"
(B) "Ændring af sporvidde"

1. Dozerbladet hæves ved at trække betjeningshåndtaget bagud. Og det sænkes ved at skubbe håndtaget fremad.



- (1) Betjeningshåndtag
(A) "Hævning"
(B) "Sænkning"

2. Når der flyttes jord, skal begge kørehåndtag styres med venstre hånd og betjeningshåndtaget til dozerbladet med højre hånd.

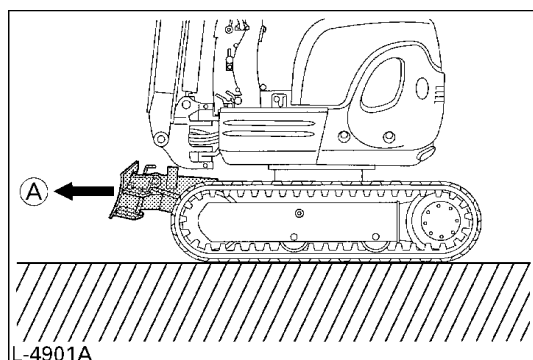
KØRSEL



ADVARSEL

For at undgå personskade eller død:

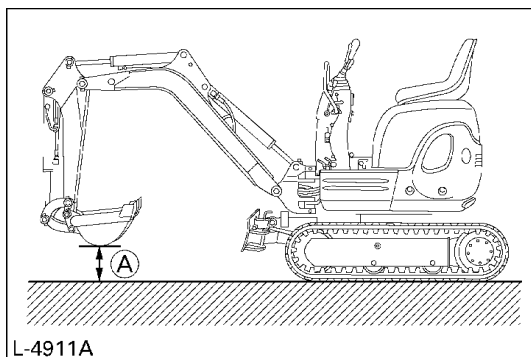
- Før motoren startes, skal man sørge for, at der ikke er andre personer i nærheden af gravemaskinen.
- Før gravemaskinen betjenes, skal man kontrollere bælternes køreretning. (Strammerulle og dozerblad foran på gravemaskinen).



(A) "Fremad"

- Undgå at køre tværs over skrånninger eller at arbejde sidelæns på en skrånning.

1. Sæt svingningsmekanismens låsebolt i for at låse svingrammen fast til understellets ramme.
2. Øg motorens hastighed fra tomgang til en mellemhastighed.
3. Løft dozerbladet, og hold skovlen ca. 20 til 40 cm over jorden.



(A) 20 - 40 cm

■ Kørehåndtag (højre, venstre)

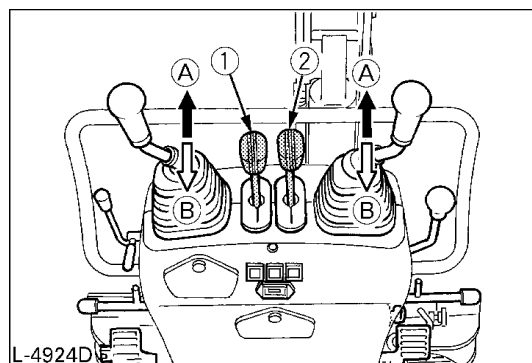


ADVARSEL

For at undgå personskade eller død:

- Hvis svingrammen er blevet drejet 180°, dvs at dozerbladet, set fra førersædet, befinder sig "bagved", er køreretningen den modsatte af håndtagenes køreretning (når kørehåndtaget skubbes fremad, vil gravemaskinen, set fra førersædet, bevæge sig baglæns).

5. Ved at skubbe håndtaget fremad, bevæges gravemaskinen fremad og omvendt. Der, hvor dozerbladet befinder sig, er gravemaskinens forende.

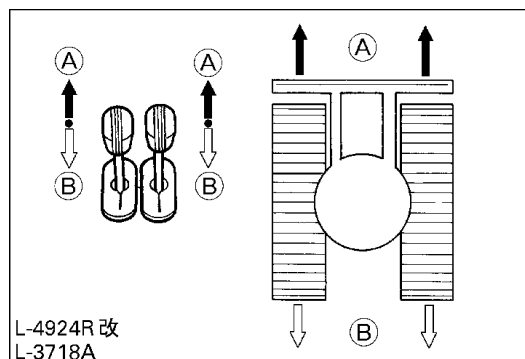


(1) Kørehåndtag (venstre)

(A) "Fremad"

(2) Kørehåndtag (højre)

(B) "Baglæns"

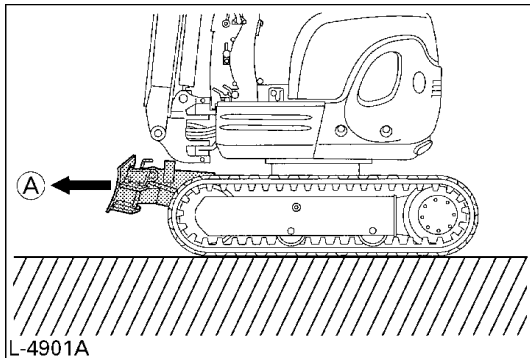


(A) "Fremad"

(B) "Baglæns"

VIGTIGT

- Hvis bælteerne er blokeret af sand eller grus, fordi der arbejdes i blød jord, skal et bælte ad gangen løftes op ved hjælp af bommen, armen og skovlen og have lov til at rotere, så sandet eller gruset bliver rystet af.



(A) "Rotér for at ryste sand og grus af"

DREJNING**FORSIGTIG**

For at undgå personskade:

- Skift ikke retning, når der køres på stejle skråninger, da gravemaskinen kan vælte.
- Før der skiftes retning, skal man passe på, at der ikke er personer i arbejdsområdet.

Drejning på stedet**BEMÆRK:**

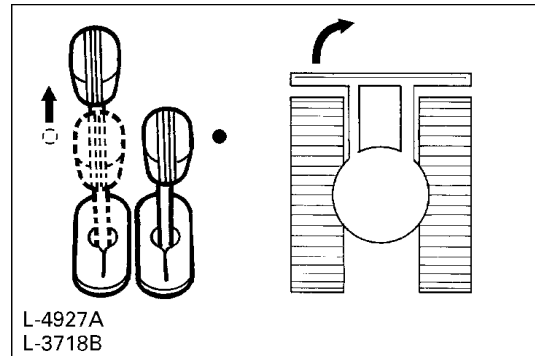
- Den illustrerede bevægelse er drejning med dozerbladet vendende fremad.

Når dozerbladet befinder sig bagpå, er styreretningen omvendt.

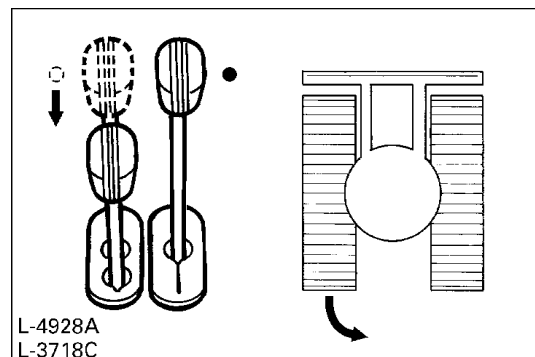
(Skub for eksempel venstre (højre) kørehåndtag fremad, og det højre (venstre) bælte, set fra førersædet, vil bevæge sig bagud fra føreren).

◆ Ændring af retning, når maskinen står stille

1. Skub for eksempel venstre (højre) kørehåndtag fremad, og gravemaskinen vil dreje til højre (venstre).

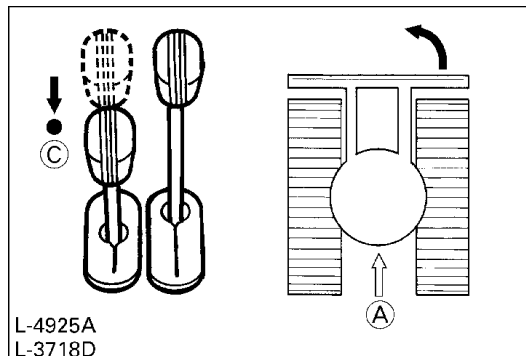


2. Skub for eksempel venstre (højre) kørehåndtag tilbage, og gravemaskinen vil dreje til venstre (højre).



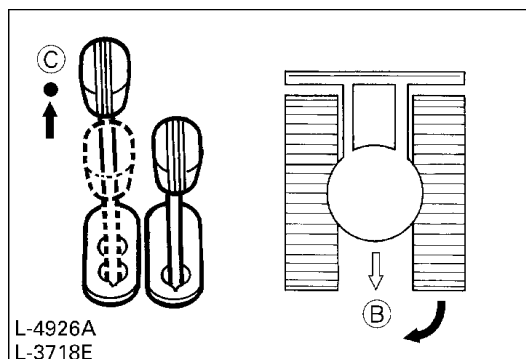
◆ Ændring af køreretning under kørslen

1. Mens der køres fremad, sættes det venstre (højre) kørehåndtag i neutral position, og gravemaskinen vil dreje til venstre (højre).



(A) "Fremadgående kørsel"
(C) "Neutral position"

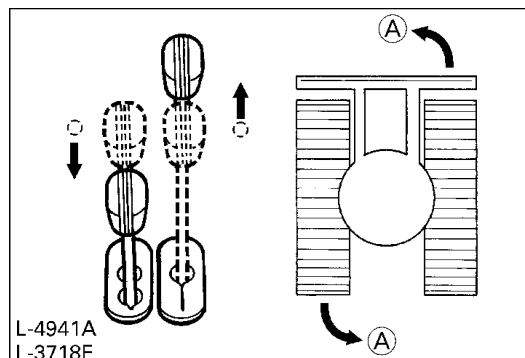
2. Mens der køres fremad, sættes det venstre (højre) kørehåndtag i neutral position, og gravemaskinen vil dreje til højre (venstre).



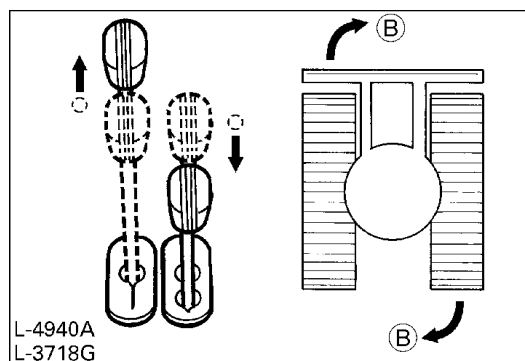
(B) "Bakkørsel"
(C) "Neutral position"

■ Drejning om maskinens egen akse

Når begge kørehåndtag aktiveres i modsatte retninger, vil begge bæltter rotere med den samme hastighed, men i hver sin retning. Rotationens centrum er gravemaskinens centrum.



(A) "Drejning til venstre om egen akse"



(B) "Drejning til højre om egen akse"

KØRSEL OP OG NED AD BAKKE



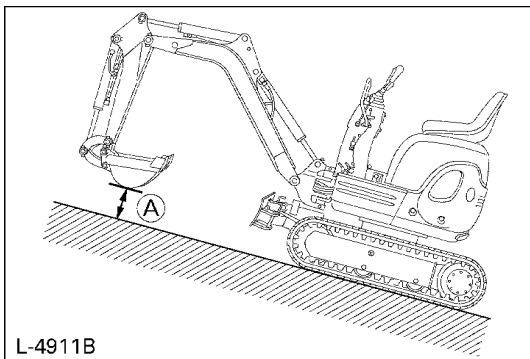
FORSIGTIG

For at undgå personskade:

- Før kørsel op og ned ad bakker skal man sørge for, at der anvendes standardsporvidde (860 (K008-3) eller 990 (U10-3) mm).
- Under længerevarende kørsel op og ned ad bakker skal man aktivere svingmekanismens låsebolt. Aktivér endvidere svingningsmekanismens låsebolt, når der holdes stille på en skråning i længere tid ad gangen, eller hvis gravemaskinen skal transporteres.

Når der køres op ad bakke, skal den nederste kant af skovlen holdes ca. 20 - 40 cm over jorden. Selvom KUBOTA gravemaskinen står godt fast på bælteerne, er det mere sikkert at lade skovlen glide hen over jorden under kørsel ned ad bakke. Kør altid langsomt op og ned ad bakke.

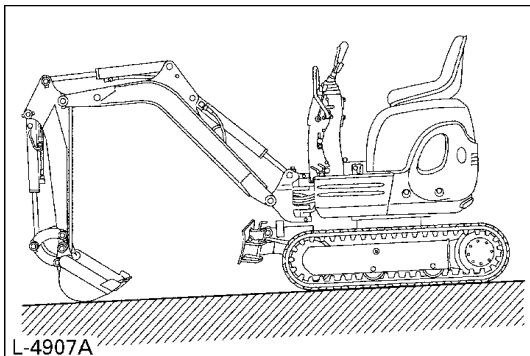
[KØRSEL OP AD BAKKE]



L-4911B

(A) 20 - 40 cm

[KØRSEL NED AD BAKKE]



L-4907A

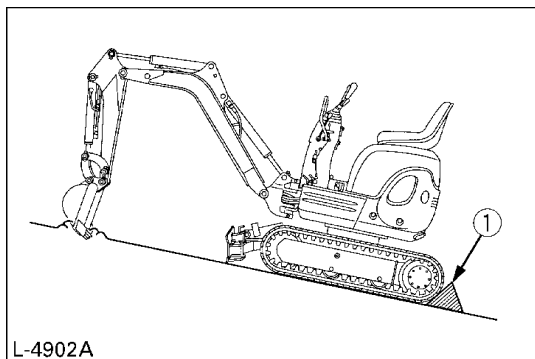
PARKERING PÅ EN SKRÅNING



ADVARSEL

For at undgå personskade eller død:

- Når gravemaskinen parkeres eller efterlades uden opsigt på en skråning, skal man sørge for at anbringe skovlen på jorden og sætte alle betjeningshåndtag i neutral position og derefter blokere bælteerne med bremseklodser.



L-4902A

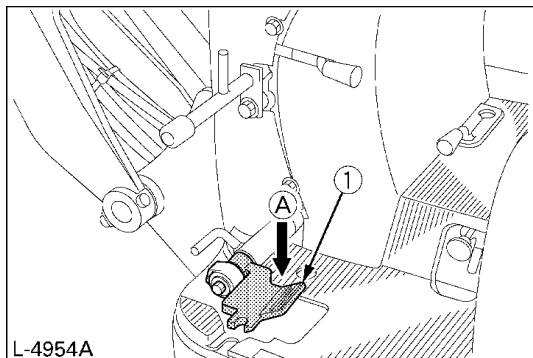
(1) Bremseklods

BETJENINGEN AF OLIEUDTAGET

Denne pedal anvendes til betjening af redskaber som f.eks. trykluftshamre.

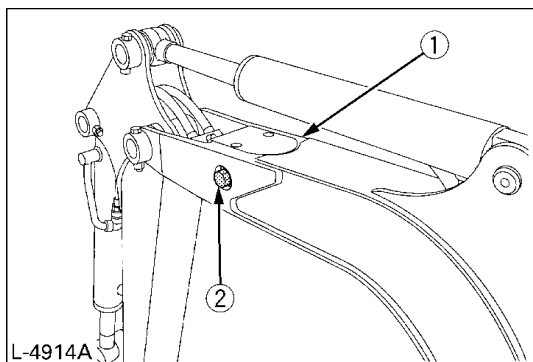
◆ Pedal til olieudtag

Træd på pedalen til olieudtaget, og olie under tryk sendes gennem udtaget "P" fra kontrolventilen. Olien vender tilbage gennem udtaget "T" ind i tanken.



(1) Pedal til olieudtag

(A) "I funktion"



(1) "P" (tryk) udtag

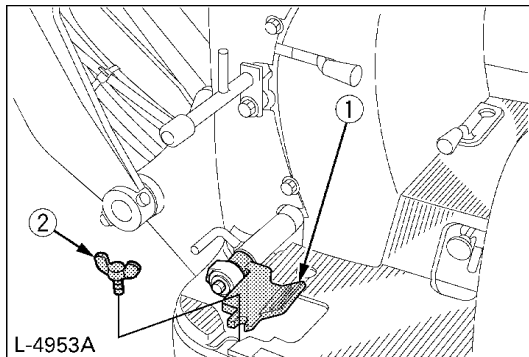
(2) "T" (retur) udtag

BEMÆRK:

- Når olieudtaget ikke er i brug, skal pedalen dækkes til. Pedalen låses fast, og kan anvendes som fodstøtte.

◆ Låsning af pedalen til olieudtaget

Pedalen til olieudtaget kan fastlåses i nedtrådt position, så man kan anvende et redskab så som en trykluftshammer eller et håndbor. Lav et hul med en kniv, så bolten kan passere gennem gulvmåtten, når pedalen til olieudtaget fastlåses. Bolten, der fastgør pedalen, findes i værktøjskassen. Spænd bolten, indtil pedalen kan trædes ned.



(1) Pedal til olieudtag

(2) Bolt

VIGTIGT:

- Når olieudtaget ikke er i brug, må pedalen endelig ikke låses. Det vil få hydraulikolietemperaturen til at stige voldsomt og give problemer med de hydrauliske dele.

■ **Vigtige oplysninger om betjening af gravemaskinen**



FORSIGTIG

For at undgå personskade:

- **Efter brug skal maskinen rengøres, og alle bevægelige dele skal smøres.**
- **Kontrollér oliestanden.**

VIGTIGT:

- Prøv ikke at knuse beton eller store sten ved at svinge skovlen sidelæns. Brug heller ikke siden af skovlen til flytte jordbunker med.
- Under alle omstændigheder skal følgende operationer undgås:
 - Gravning ved hjælp af maskinens vægt.
 - Komprimering af grus eller jord ved at lade skovlen falde.
 - Gravning ved hjælp af maskinens kørekraft.
- Prøv ikke at tømme eller ryste jord af, der sidder fast på skovlen, sådan som det vises nedenfor. Det kan beskadige maskinene. Fastsiddende jord kan rystes af, når skovlen tømmes, ved at åbne skovlen så meget, som cylinderen tillader. Hvis dette ikke er tilstrækkeligt, svinges armen så langt ud som muligt, og skovlen vippes frem og tilbage.
- Ram ikke dozerbladet med bomcylinderen! Sørg for, at bomcylinderen ikke rammer dozerbladet, når der graves. Hvis det er nødvendigt, svinges maskinen rundt, således at dozerbladet er bag på maskinen.
- Vær opmærksom, når skovlen trækkes ind! Når skovlen trækkes ind (ved kørsel eller transport), skal man undgå at ramme dozerbladet.
- Undgå kollisioner! Når gravemaskinen flyttes, skal man sørge for, at dozerbladet ikke kolliderer med forhindringer som f.eks. store sten osv. Sådanne kollisioner reducerer dozerbladets og cylinderens levetid væsentligt.
- Understøt maskinen korrekt! Når maskinen stabiliseres med dozerbladet, skal hele dozerbladet sænkes ned på jorden.
- Under arbejde i vand skal man sikre sig, at alle dæksler og haner er lukkede. Arbejd kun i vand, hvor vandstanden ikke kommer over glidestyret.

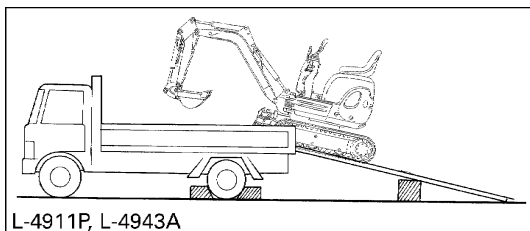
TRANSPORT AF GRAVEMASKINEN PÅ LASTVOGN



FARE

For at undgå personskade eller død:

- Der må ikke foretages retningsændringer, når gravemaskinen befinder sig på rampen. Hvis en retningsændring er nødvendig, skal maskinen køres af rampen, hvorpå der drejes.
- Ved kørsel baglæns eller forlæns op på lastvognen, eller når maskinoverdelen drejes, skal man sørge for, at hverken lastvognens førerhus eller sider bliver beskadiget.



- Når gravemaskinen når punktet mellem ramperne og lastvognens lad, standses gravemaskinen, hvorpå der køres frem meget langsomt, indtil gravemaskinen står helt vandret.
- Armen skal altid være helt trukket ind, inden gravemaskinen køres op på en lastvogn. I modsat fald kan vognens førerhus blive beskadiget, når den øverste del af gravemaskinen svinges rundt.
- Løft ikke maskinen ved hjælp af bommen for at læsse den op på eller af lastvognen. Der kan i så fald opstå farlige situationer.

Transport på en lastvogn



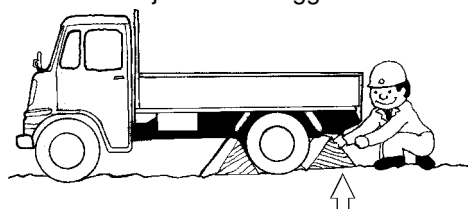
ADVARSEL

For at undgå personskade eller død:

- Når maskinen står på lastvognen, skal skovlen og dozerbladet sænkes ned på lastvognens lad. Lås svingrammen med svingmekanismens låsebolt.

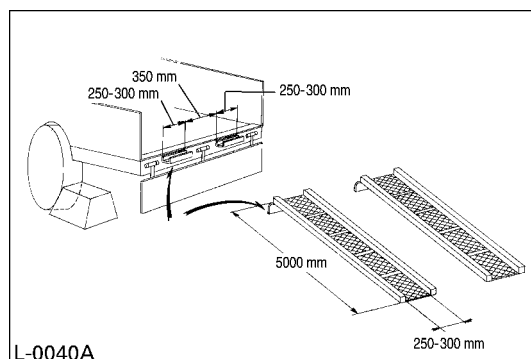
Forbered en platform til læsning og aflæsning af gravemaskinen. Gør følgende, når der anvendes ramper.

1. Træk lastbilens parkeringsbremse, og blokér drivhjulene fra begge sider.



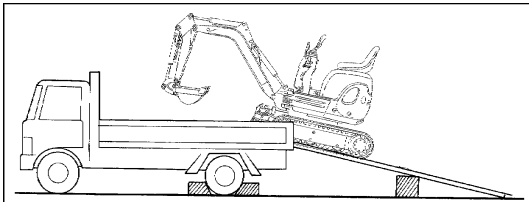
L-0039A

2. Brug fastspændingsplader til at fastgøre rampen korrekt med. Forbind ramperne direkte med lastvognens lad.



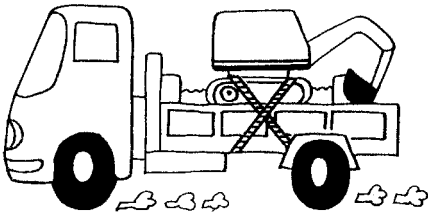
L-0040A

3. For at give ekstra sikkerhed bør der anvendes blokke eller stivere under ramperne og lastvognens lad.



L-4911P, L-4943A

4. Sørg for, at bælteerne flugter med ramperne, og køр derefter langsomt gravemaskinen op ad ramperne med dozerbladet foran. Når det er konstateret, at bælteerne står helt på lastvognens lad, skal den øverste del svinges rundt mod lastvognens bagende.
5. Blokér bælteerne, og fastgør maskinen med wirer.



L-4200A

6. Før maskinen køres af lastvognen, skal svingningsmekanismens låsebolt fjernes, og skovlen og dozerbladet hæves fra lastvognens lad.

LØFT AF GRAVEMASKINEN



FARE

For at undgå personskade eller død:

- **Den korrekte fremgangsmåde til sikker håndtering beskrives her. Læs omhyggeligt dette, før maskinen flyttes. Sørg for, at personalet læser betjeningsvejledningen omhyggeligt.**

■ Grundlæggende angivelser ved løft med wurer/remme

1. Løft og betjening af kranen skal udføres i overensstemmelse med de her beskrevne retningslinjer.
2. Da det løfteudstyr, der nævnes i denne vejledning, kun angives som reference, er standarderne vedrørende styrke, styring og andre detaljer baseret på gældende retningslinjer.

■ Sikkerhedsaspekter ved løft med wurer/remme

Overhold følgende, når der løftes:

1. Løft ikke nogen last, der overstiger kranens maksimale belastningskapacitet.
2. Vælg den korrekte talje, der passer til lastens vægt, størrelse og form.
3. Fastslå først, hvor lastens tyngdepunkt befinder sig, anbring krogen direkte over lasten, og løft denne, således at tyngdepunktet ligger så lavt som muligt.
4. Stålwirerne skal være fastgjort i midten af krogen.
5. Lasten skal løftes lodret op fra jorden.
6. Gå ikke ind i arbejdsområdet under en hængende last, og sving ikke lasten hen over andre personer. Lasten skal flyttes i et område, hvor lasten let kan holdes i ligevægt.

■ Løfteprocedure for gravemaskinen



ADVARSEL

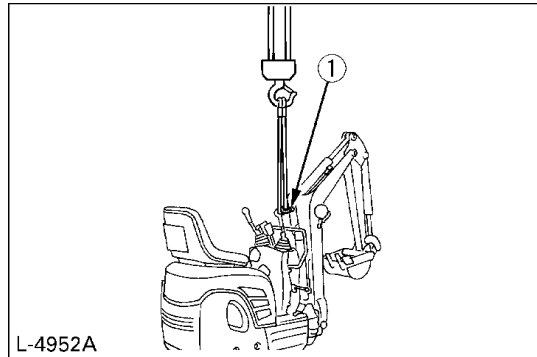
For at undgå personskade eller død:

- Løft kun gravemaskinen i de 3 punkter som vist på figuren.

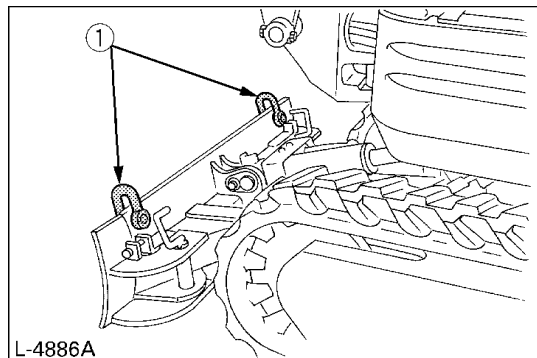
◆ Generelle retningslinjer for løft

1. Løfteposition. (Se figuren).
 - 1) Træk bommen helt bagud.
 - 2) Træk armen helt ind.
 - 3) Træk skovlen helt ind.
 - 4) Sving bommen 10 - 15° til højre fra midterstillingen.
 - 5) Sæt låsebolten i.
2. Fastgør stålwirene/remmene.
 - 1) Sæt altid kroge tre steder på gravemaskinen. (En på bommen og til højre og venstre for dozerbladet).
 - 2) Anvend altid en sjækkel på hvert løftehul, når remmene fastgøres.
 - 3) Brug beskyttelsesmateriale alle steder, hvor remmene kommer i kontakt med maskinen.
3. Talje.

Vælg komponenter, der er tilstrækkelig kraftige.
4. Løft.
 - 1) Løft langsomt og sikkert.
 - 2) Gå ikke ind i gravemaskinens område, når der løftes.
 - 3) Løft gravemaskinen vandret. (Justér wireforbindelserne alt efter behov).

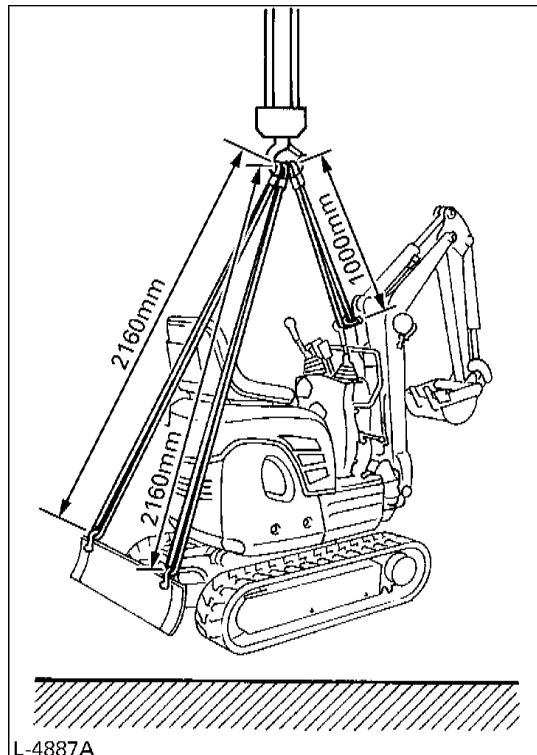


L-4952A



L-4886A

(1) Sjækkel



L-4887A

VEDLIGEHOELDELSE

VEDLIGEHOELDESESINTERVALLER

No.	Kontrolpunkter	Intervaller	Timetæller													Ved antal driftstimer	Ref. side	
			50	100	150	200	250	300	350	400	450	500	550	600	1000			2000
1	Brændstof	kontrollér	daglig kontrol														41	
2	Motorolie	kontrollér	daglig kontrol														42	
		skift	○		○		○		○		○		○				for hver 100 timer	47
3	Hydraulikolie**	kontrollér	daglig kontrol														42	
		skift													○		for hver 1000 timer	50
4	Kølemiddel	kontrollér	daglig kontrol														40	
		skift															hvert andet år	53
5	Smørepunkter	kontrollér	daglig kontrol														43	
6	Smøring af skovlens bolte	kontrollér		○		○		○		○		○		○	○	○	for hver 100 timer	47
7	Køler	kontrollér	daglig kontrol														43	
8	Batteriets tilstand	kontrollér	○	○	○	○	○	○	○	○	○	○	○	○	○	○	for hver 50 timer	45,46
9	Elektriske ledninger	kontrollér	daglig kontrol, årligt serviceeftersyn														44	
10	Smøring af svingningslejets tænder	—	○	○	○	○	○	○	○	○	○	○	○	○	○	○	for hver 50 timer	46
11	Ventilatorrem	justér				○			○				○	○	○	for hver 200 timer	48	
12	Kølerslanger og spændestykker	kontrollér				○			○					○	○	for hver 200 timer	48	
		udskift														hvert andet år	52	
13	Luffilterelement*	rens				○			○					○	○	for hver 200 timer	49	
		udskift													○	○	for hver 1000 timer	52
14	Smøring af svingningsmekanismens kuglelejer	—				○			○					○	○	for hver 200 timer	50	
15	Brændstofrør og -slanger	kontrollér				○			○					○	○	for hver 200 timer	—	
		udskift														hvert andet år	—	
16	Motoroliefilter	udskift	○				○			○				○	○	for hver 200 timer	48	
17	Brændstoffilter	kontrollér	○	○	○	○	○	○	○	○	○	○	○	○	○	for hver 50 timer	45	
		udskift												○	○	for hver 500 timer	50	
18	Filterelement i returledningen i det hydrauliske system	udskift												○	○	for hver 1000 timer	50 51	
19	Filterelement i sugeledningen i det hydrauliske system	udskift												○	○	for hver 1000 timer	50 51	
20	Olie til strammerullen og bæltrollerne	udskift													○	for hver 2000 timer	52	
21	Generator og startmotor	kontrollér													○	for hver 2000 timer	52	
22	Kølersystem	skyl														hvert andet år	53	

VIGTIGT:

- * Rens luftfiltret hyppigere, hvis maskinen bruges under støvede forhold. Udskift filtret ved kraftig tilsmudsning.
- ** Når der anvendes en hydraulisk trykluftshammer, skal hydraulikolien og returfilteret skiftes i henhold til tabellen for "Skift af hydraulikolie" (inklusive udskiftning af sugefilter i hydrauliktanken) under "FOR HVER 1000 DRIFTSTIMER" i "REGELMÆSSIGE KONTROLLER OG VEDLIGEHOELDESESARBEJDER".

ÅBNING OG LUKNING AF DELE

■ Åbning/lukning af motorhjælmen

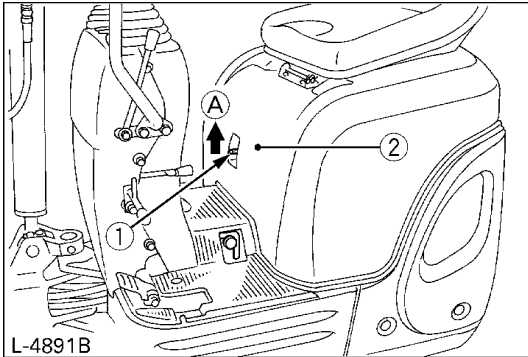


FORSIGTIG

For at undgå personskade:

- Åbn ikke motorhjælmen, før motoren er standset.
- Rør ikke ved lydpotten eller udstødningsrøret, det kan medføre alvorlige forbrændinger.

For at åbne skal håndtaget trækkes opad og hjælmen åbnes.

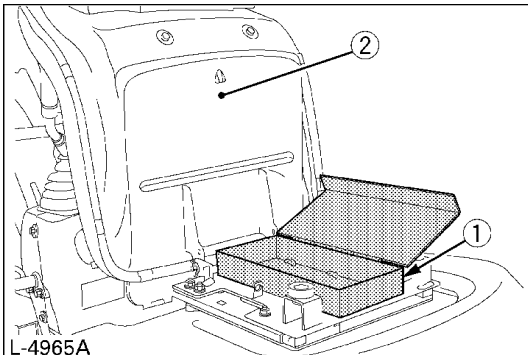


(1) Håndtag

(A) "Åbn"

(2) Motorhjelm

■ Opbevar værktøjet og betjeningsmanualen i værktøjskassen



(1) Værktøjskasse

(2) Førersæde

DAGLIG KONTROL

For Deres egen sikkerheds skyld og for at sikre maskinen lang levetid bør der hver dag foretages en omhyggelig gennemgang, inden arbejdet påbegyndes.

■ Kontrol af kølemiddel



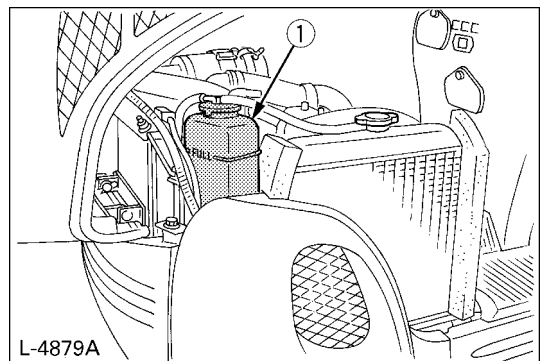
FORSIGTIG

For at undgå personskade:

- Kør gravemaskinen hen på plan grund.
- Sørg for, at motoren er slukket.
- Åbn ikke kølerdækslet, lige efter at motoren er standset. Der kan opstå alvorlige forbrændinger på grund af varmt kølemiddel, der sprøjter ud.
- Kontrollér først kølemiddelniveauet i reservetanken, når motoren er kølet af.
- Tag kun kølerdækslet af, hvis det er absolut nødvendigt.

Køleren har en reservetank. Hvis kølemiddelniveauet i køleren synker, vil vandet automatisk blive ledt til køleren.

Kontrollér kølemiddelniveauet i reservetanken, og fyld op om nødvendigt. Kølemiddelniveauet skal ligge mellem mærkerne "FULL" og "LOW".



(1) Reservetank

VIGTIGT:

- Før levering blev kølemidlet tilsat 50 % vand og 50 % frostvæske.
- Fyld ikke op med snavset vand eller saltvand.

■ Kontrol af brændstofniveauet



FORSIGTIG

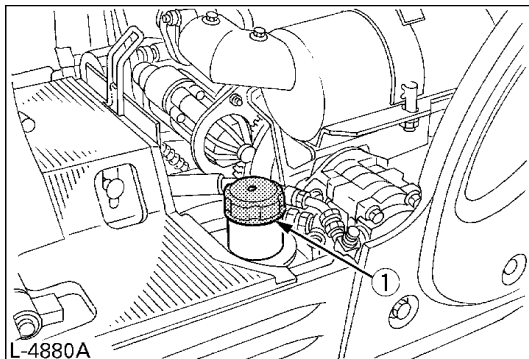
For at undgå personskade:

- Stands motoren før påfyldning af brændstof.
- Ryg ikke under påfyldningen.

VIGTIGT:

- Ved temperaturer over -5°C skal der anvendes Nr. 2-D dieselolie, mens der ved temperaturer under -5°C skal anvendes Nr. 1-D dieselolie.
- Sørg for, at brændstoftanken ikke er tom. Sker det, kommer der luft ind i brændstofsyste­met, og det skal luftes ud før genstart.

1. Kontrollér brændstofniveauet på brændstofmåleren.
2. Om nødvendigt åbnes tankdækslet med startnøglen, og der fyldes brændstof på.



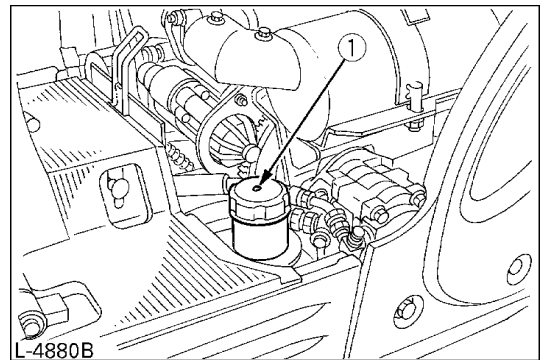
(1) Tankdæksel

Brændstoftankens kapacitet	12 L
----------------------------	------

VIGTIGT:

- Kom altid brændstof på efter dagens arbejde.
- Se "UDLUFTNING AF BRÆNDSTOF-SYSTEMET" i "ANDRE JUSTERINGER OG UDSKIFTNINGER".
- Brændstoftankens dæksel har et lufthul. Sørg for at rengøre lufthullet, når der fyldes brændstof på tanken.

Hvis lufthullet tilstoppes med mudder, opstår der undertryk i tanken.



(1) Lufthul

■ Kontrol af motorolieniveauet

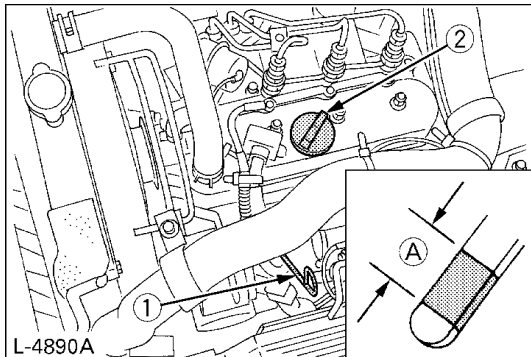


FORSIGTIG

For at undgå personskade:

- Stands motoren før påfyldning af brændstof.

Sæt oliemålepinden helt ned i den dertil beregnede åbning, fjern den igen, og kontrollér olieniveauet. Maskinen skal stå på plan grund, når olieniveauet kontrolleres.



(1) Oliemålepind

(2) Påfyldningshul til olie

(A) Påkrævet niveau

VIGTIGT:

- Brug motorolie med den korrekte viskositet. (I henhold til udendørstemperaturen).
- Når motoren er standset, skal man vente fem minutter, før olieniveauet kontrolleres. (Gravemaskinen skal stå på plan grund).

■ Kontrol af hydraulikolieniveauet



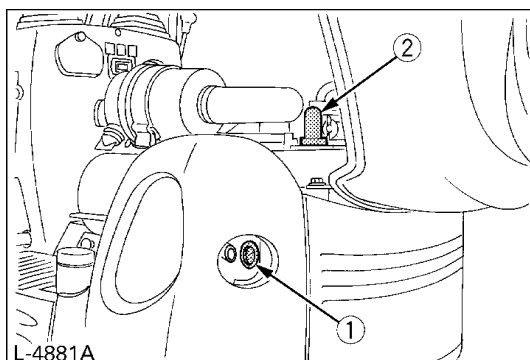
FORSIGTIG

For at undgå personskade:

- Sænk først alle redskaber ned på jorden, og stands motoren.

VIGTIGT:

- Inden der fyldes olie på, skal alt sand og støv tørres af rundt om påfyldningsåbningen. Sørg for at bruge den samme type hydraulikvæske som den, der allerede er hældt på.
 - Gravemaskinen er blevet fyldt op med hydraulikolie før levering. Se "ANBEFÅLEDE OLIER". (Bland ikke forskellige mærker!).
1. Kør gravemaskinen hen på plan grund. Træk alle cylindere ud til deres midterposition, sporviddeændringer (860 (K008-3) eller 990 (U10-3) mm), og anbring skovlen med kontakt til jordoverfladen.
 2. Kontrollér olieniveauet for at se, om det er ved det midterste mærke ved normal temperatur (10 til 30°C).
 3. Der er tilstrækkeligt med olie, hvis olieniveauet er mellem mærkerne.
 4. Hvis olieniveauet er for lavt, skal der fyldes olie på gennem påfyldningsstudsens, inden motoren startes. Dette trin er vigtigt for beskyttelsen af det hydrauliske system.



(1) Specificeret olieniveau

(2) Tankdæksel

Smørepunkter



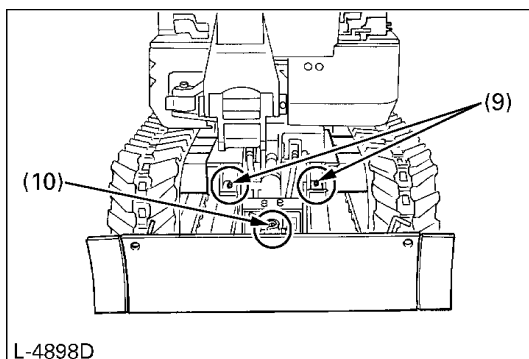
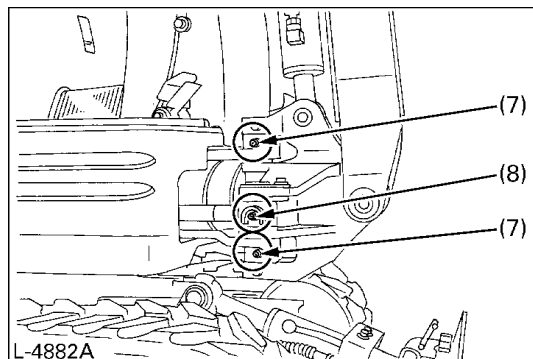
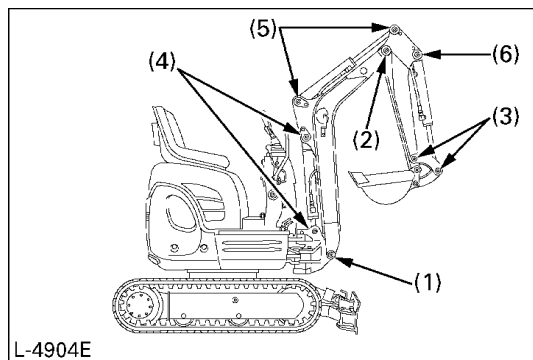
FORSIGTIG

For at undgå personskade:

- Sænk først alle redskaber ned på jorden, og stands motoren.
- Under smøringen skal man passe på ikke at træde på skovlens tænder.
- Når der graves i vand, skal følgende punkter smøres ekstra godt. Efter endt arbejde smøres igen.

Smør de markerede smørenipler, der er angivet med pile på nedenstående illustration.

1. Bommens nederste ledbolt 1 sted
2. Armens nederste ledbolt 1 sted
3. Skovlens ledbolt 2 steder
4. Bommens cylinderknast 2 steder
5. Armens cylinderknast 2 steder
6. Skovlens cylinderbolt 1 sted
7. Omdrejningspunktet for bommens svingningsfunktion 2 steder
8. Svingningscylinderknast 1 sted
9. Dozerbladets ledbolt 2 steder
10. Dozercylinderknast 1 sted



Kontrol af køler

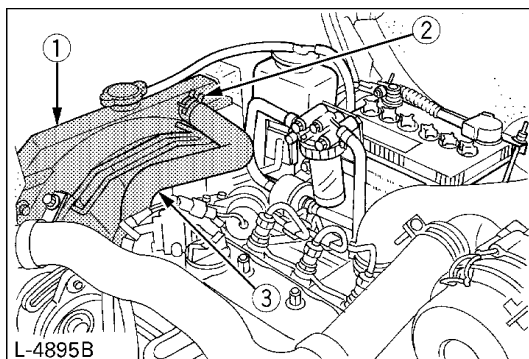


CAUTION

For at undgå personskade:

- Stands altid motoren, før køleren kontrolleres.
- Bær beskyttelsesbriller ved rengøring med trykluft.

1. Kontrollér, om ribber og lameller er tilstoppet.
I så fald skal de rengøres med trykluft eller damp.
2. Kontrollér gummislangerne for skader, og udskift dem, hvis de er revnede eller gamle. Kontrollér, om slangernes spændestykker er tilstrækkelig tætte.



- (1) Køler
(2) Spændestykker
(3) Gummislanger

VIGTIGT:

- Kølerlameller og ribber skal være rene for at undgå, at motoren bliver overophedet og for at sikre den frie luftstrøm gennem køleelementerne.

■ Rengøring af motor og elektriske ledninger



FORSIGTIG

For at undgå personskade:

- Stands altid motoren, før ledninger, kabler og motor rengøres.

Før start skal det altid kontrolleres, om der har samlet sig antændelige materialer på batteriet, kablerne, ledningerne, lyd-potten eller på motoren. I så fald skal de fjernes omhyggeligt.

■ Kontrol af elektrisk kredsløb

Kontrollér det elektriske kredsløb for dårlige forbindelser, kortslutninger eller løse terminaler.

■ Vask af hele maskinen

VIGTIGT:

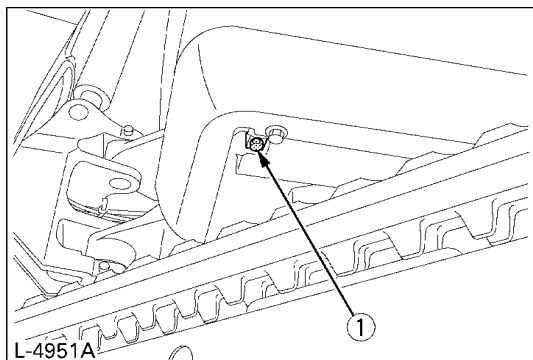
- Vask ikke gravemaskinen, mens motoren kører. Der kan komme vand ind i luftfilteret og beskadige motoren. Sørg for, at luftfilteret holdes tørt.

REGELMÆSSIGE KONTROLLER OG VEDLIGEHOLESARBEJDER

FOR HVER 50 DRIFTSTIMER

■ Tømning af brændstoftanken

Løsn drænproppen i bunden af brændstoftanken for at lade aflejringer og urenheder samt vand løbe ud af tanken. Stram derefter drænproppen igen.



■ Tømning af brændstoffilteret

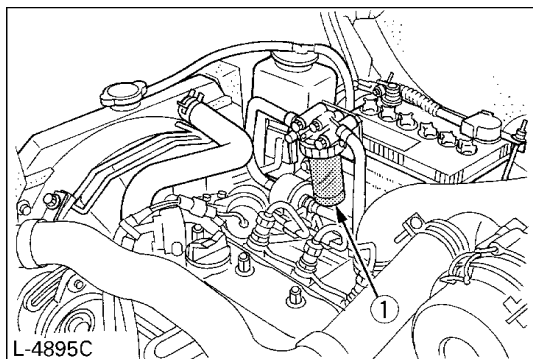


FORSIGTIG

For at undgå personskade:

- Før tømning af brændstoffilteret skal motoren standses.
- Ryg ikke under arbejdet.

Kontrollér, om der er vand eller urenheder i brændstoffilterkappen, og i så fald skal den renses indvendigt med let olie. Se afsnittet "Udskiftning af brændstoffilteret" for yderligere oplysninger.



(1) Brændstoffilterkop

■ Vedligeholdelse af batteriet

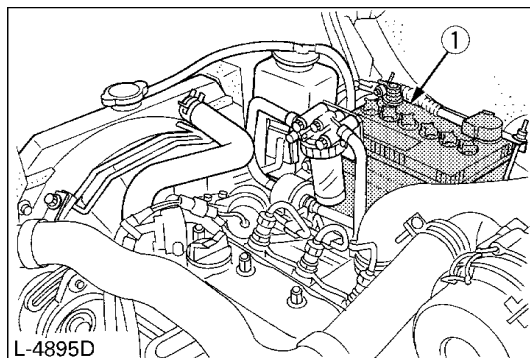


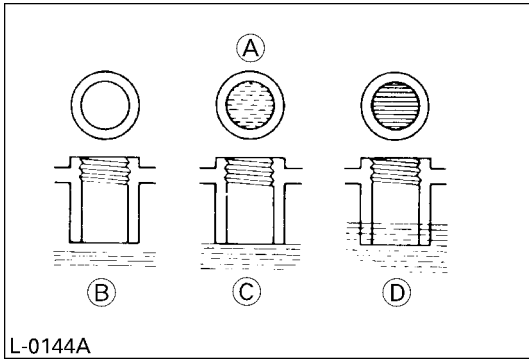
FORSIGTIG

For at undgå personskade:

- Batterier indeholder svovlsyre, der kan give alvorlige forbrændinger. Undgå enhver kontakt med hud, øjne eller beklædning. Modgift - udvendigt: Skyl med masser af koldt vand. Indvendigt. Drik store mængder vand eller mælk. Tilkald straks en læge. Øjne: Skyl i rigeligt vand i 15 minutter, og søg omgående læge. Hold batterier uden for børns rækkevidde.
- Før batteriet kontrolleres eller afmonteres, skal man standse motoren og dreje startkontakten til "OFF".
- Når batteriet fjernes, skal man altid afbryde det negative jordkabel først. Når batteriet monteres, foregår det i omvendt rækkefølge, og jordkablet monteres altid til sidst. Dette forebygger en eventuel eksplosion forårsaget af gnister.
- Bær altid beskyttelsesbriller under arbejdet med batteriet.

1. Kontrollér batteriets syreniveau, og fyld destilleret vand på, hvis det er nødvendigt
2. Hvis der bliver spildt batterivæske, skal der fyldes op med svovlsyreopløsning i den samme koncentration.
3. Rens også batteriets propper (ventilationshuller).





L-0144A

(1) Batteri

(A) Batterisyreniveau

(B) "For lavt"

(C) "Korrekt"

(D) "For højt"

■ Opladning af batteri



FORSIGTIG

For at undgå personskade:

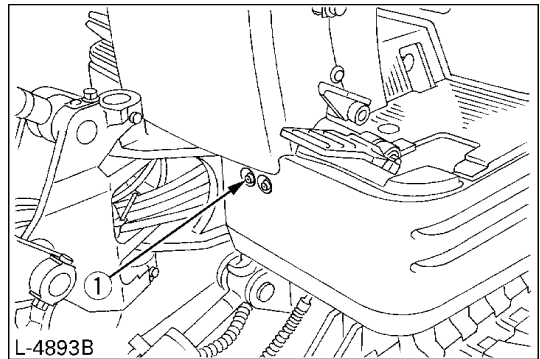
- Når batteriet aktiveres, er brint- og iltgasserne i batteriet særdeles eksplosive. Hold altid gnister og åben ild væk fra batteriet, især under opladning.
- Når batteriet skal oplades, fjernes batteriets ventilationspropper.
- Når kablet tages af batteriet, fjernes minuspolen først. Når kablet forbindes til batteriet, begynder der med pluspolen.
- Kontrollér ikke batteriets ladning ved at anbringe en metalgenstand hen over polerne. Brug et voltmeter eller et hydrometer.

1. Sørg for, at hvert elektrolytniveau når op til underkanten af halsen i alle battericeller. Om nødvendigt efterfyldes med destilleret vand i et godt ventileret område.
2. Vandet i elektrolytten fordamper under genopladningen. For lavt syreniveau ødelægger batteriet. Hvis der spildes meget syre, beskadiges gravemaskinens plader.
3. Hvis man ønsker at lade batteriet langsomt op, skal man forbinde batteriets pluspol med laderens pluspol og minuspolen med minuspolen og derefter oplade på sædvanlig vis.

4. En lynopladning bør kun foretages i nødstilfælde. Den vil kun oplade batteriet delvist ved stor ladeeffekt og på kort tid. Når der anvendes et lynopladet batteri, er det nødvendigt at genoplade batteriet så hurtigt som muligt.
I modsat fald afkortes batteriets levetid.
5. Når elektrolyttens vægtfylde ligger mellem 1,27 og 1,29, er opladningen færdig.
6. Når et gammelt batteri udskiftes med et nyt, skal man anvende et batteri med samme specifikationer.

■ Smøring af svingningslejets tænder

1. Fyld fedt gennem smørenippen (i højre side).
2. Smør ved 90° (1,58 rad.) positionen på svingningsrammen.
3. Fyld med ca. 50 g fedt (ca. 20 pumpestød med fedtpistolen). Fordel fedtet over ud over tænderne.



(1) Smørenippel (til lejets tænder)

FOR HVER 100 DRIFTSTIMER

Punkterne under 50-timers eftersynet udføres samtidigt.

■ Skift af motorolie (første olieskift efter 50 driftstimer)

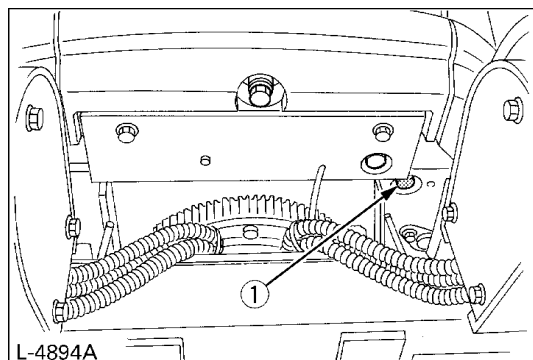


FORSIGTIG

For at undgå personskade:

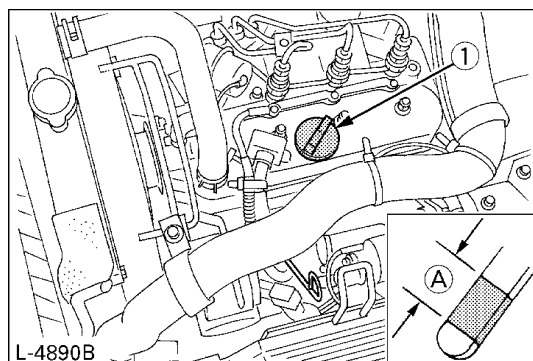
- Stands først motoren, og vent, til olien er kølet af.

1. Fjern drænproppen fra motorens underside, og tøm al olien ud.
2. Stram drænproppen igen.



(1) Drænprop

3. Fyld ny olie på til det krævede niveau.



(1) Oliepåfyldningsstuds

(A) Påkrævet niveau

4. Lad motoren køre i tomgang i ca. 5 min. Kontrollér motorolieniveauet. Motorolieniveauet kontrolleres ved at stikke oliemålepinden helt ned i den respektive åbning og trække den op igen. Hvis olieniveauet ligger mellem de to markeringer, skal der ikke fyldes op med olie.

VIGTIGT:

- Uanset antallet af driftstimer, skal olien skiftes hvert halve år.

Motoroliekapacitet	ca. 2,2 l
--------------------	-----------

■ Smøring af skovlens bolte



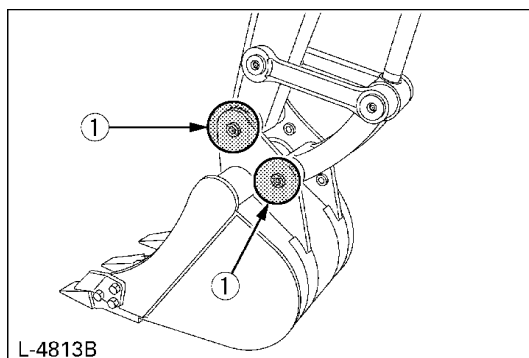
FORSIGTIG

For at undgå personskade:

- Sænk først alle redskaber ned på jorden, og stands motoren.
- Under smøringen skal man passe på ikke at træde på skovlens tænder.
- Når der graves i vand, skal følgende punkter smøres ekstra godt. Efter endt arbejde smøres igen.

Smør de markerede smørenipler, der er angivet med pile på nedenstående illustration.

1. Skovlens ledbolt 2 steder



L-4813B

FOR HVER 200 DRIFTSTIMER

Punkterne under 50-timers eftersynet udføres samtidigt.

■ Kontrol af ventilatorremmens stramning

◆ Kontrollér og justér ventilatorremmens stramning

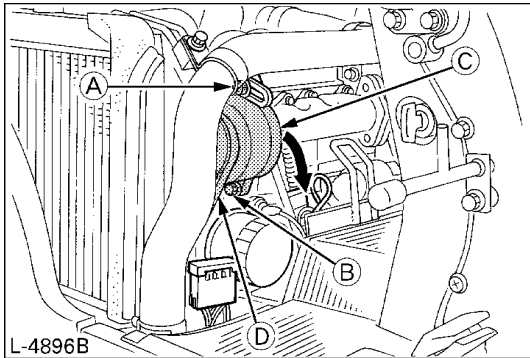


FORSIGTIG

For at undgå personskade:

- Stands motoren.
- Efter justeringen skal man sørge for, at remmens afskærmning er sat rigtigt på plads.

1. Tryk ventilatorremmen A ned i midten med en kraft på ca. 10 kg. Remspændingen er korrekt, hvis den kan trykkes omkring 7 mm ned. I modsat fald skal man løsne bolten A og B og dreje generatoren C i pilens retning.
2. Udskift ventilatorremmen, hvis den er slidt, revnet eller flosset.



VIGTIGT:

- Hvis motoren kører med en løs ventilatorrem, kan remmen skride, hvilket vil medføre overophedning af motoren eller utilstrækkelig batterispænding. Kontrollér ventilatorremmens stramning jævnligt.
- Hvis ventilatorremmen knækker eller hopper af, vil batteriets ladelampe tænde. Stands straks motoren.

■ Kontrol af kølerslangerne



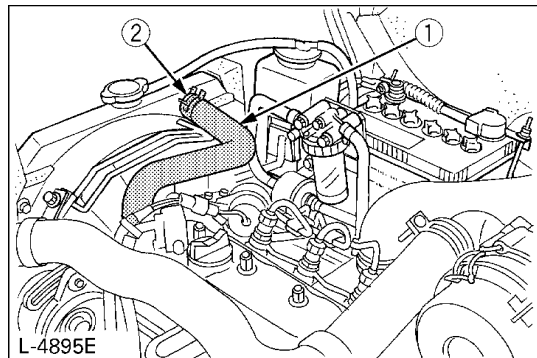
FORSIGTIG

For at undgå personskade:

- Vent, til kølemidlet er kølet af.

Kontrollér vandslangerne for at se, om de sidder godt fast. Denne kontrol skal foretages for hver 200 timer eller hvert halve år alt afhængigt af, hvad der indtræffer tidligst.

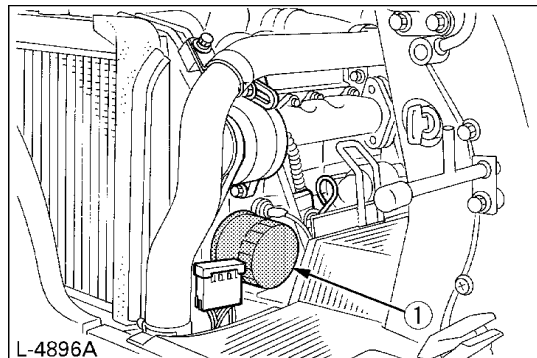
1. Hvis slangespændebåndene er løse, eller der siver vand ud, skal de efterspændes.
2. Hvis kølerslangerne er for opsvulmede, gamle eller revnede, skal de udskiftes, og slangespændebåndene skal strammes igen.



- (1) Kølerslanger
- (2) Spændebånd

■ Udskiftning af motoliefilter (Første skift af motoroliefilter efter 50 driftstimer)

1. Fjern filtret med den medfølgende filternøgle.



- (1) Oliefilterpatron

2. Smør lidt olie på den nye filterpatrons O-ring. Stram derefter oliefilterpatronen manuelt.
3. Fyld motorolie på til det specificerede niveau.
4. Lad motoren køre i tomgang i ca. 5 min., og kontrollér, at kontrollampen for motorolie ikke tænder. Stands motoren.
5. Motorolieniveauet vil synke svarende til oliefilterets kapacitet, når motoren startes. Det er nødvendigt at fylde mere olie på.

VIGTIGT:

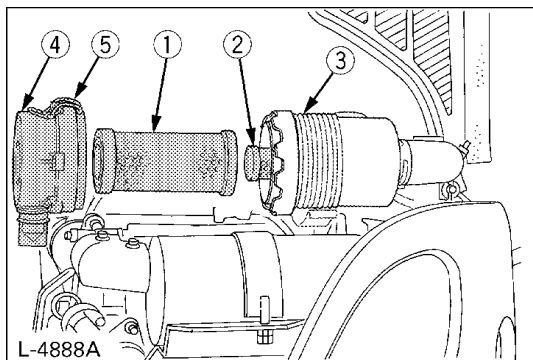
- Kontrollér altid olieniveauet, når filteret udskiftes.

■ Eftersyn og rensning af luftfilterelementet

Åbn motorhjelm, og fjern støvdækslet. Tag det yderste filterelement ud. Rengør elementet og filterhuset, og monter enheden igen. Under monteringen skal man være opmærksom på, at støvdækslet monteres korrekt, så dets TOP-markering (pil) vender opad. Fjern ikke det inderste filterelement.

VIGTIGT

- Hvis maskinen skal anvendes i ekstremt støvede omgivelser, skal luftfilterelementet kontrolleres og renses hyppigere, end de specificerede vedligeholdelsesintervaller foreskriver.
- Luftfilteret har et tørelement, der skal holdes fri for olie.
- Lad ikke motoren køre uden luftfilter.



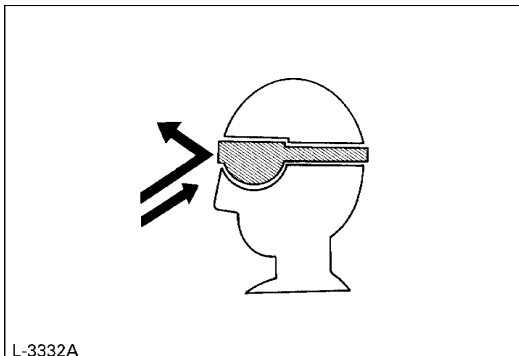
- (1) Yderste filterelement
- (2) Inderste filterelement
- (3) Filterhus
- (4) Støvdæksel
- (5) Spændebånd

■ Vedligeholdelse af luftfilter

**FORSIGTIG**

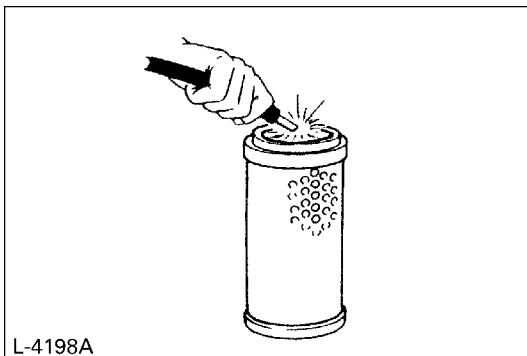
For at undgå personskade:

- Bær beskyttelsesbriller.



◆ Rengøring med trykluft

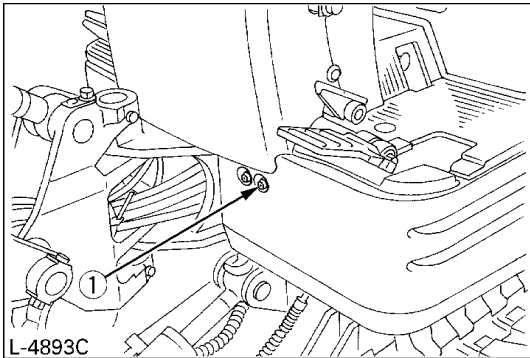
Luftrykket må ikke overstige 5 bar (5 MPa), og patronen skal blæses ren fra indersiden og udad, indtil støvaflejringerne er blevet mærkbart mindre.

**VIGTIGT:**

- Hvis luftindsugningen stadig er utilstrækkelig, eller hvis udstødningsgassens farve er unormal selv efter rensningen, skal luftfilterelementet udskiftes.

Smøring af svingningslejets tænder

1. Fyld fedt gennem smørenippen.
2. Smør ved 90° (1,58 rad.) positionen på svingningsrammen.



(1) Smørenippel

FOR HVER 500 DRIFTSTIMER

Punkterne under 50-timers eftersynet udføres samtidigt.

Udskiftning af brændstoffilter

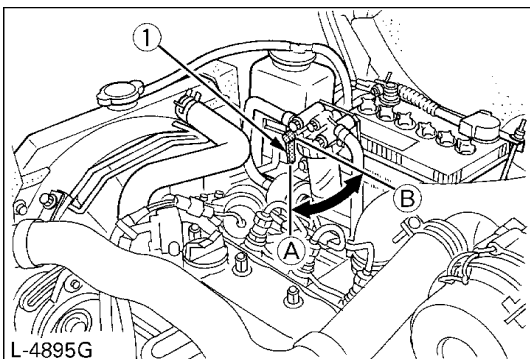


FORSIGTIG

For at undgå personskade:

- Åben ild skal holdes langt væk.

1. Luk brændstofhanen.

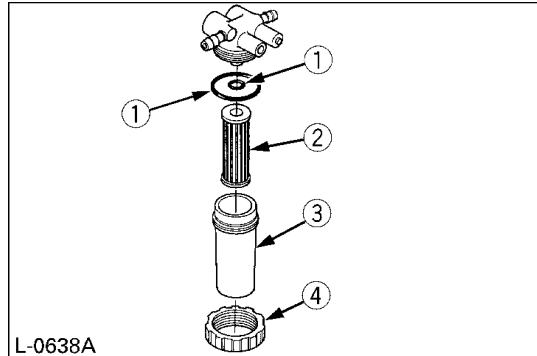


(1) Brændstofhane

(A) "Åben"

(B) "Lukket"

2. Skru låseringen af, og fjern filterkoppen.
- Rengør indersiden af koppen med let olie.
3. Fjern elementet, og udskift det med et nyt, og stram det manuelt.
4. Saml filterkoppen og låseringen.
5. Åbn brændstofhanen igen.



(1) O-ringe

(2) Element

(3) Brændstoffilterkop

(4) Låserring

VIGTIGT:

- Efter udskiftning af brændstoffilteret, skal brændstofsyste­met udluftes.

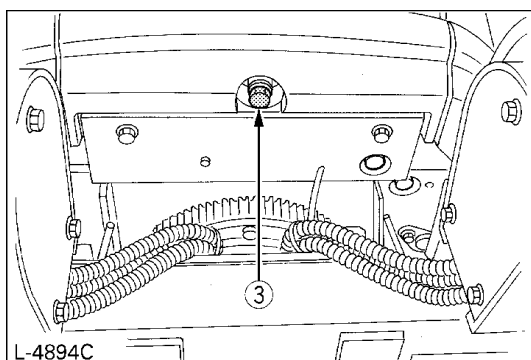
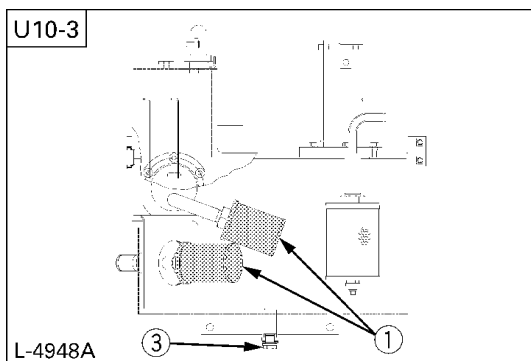
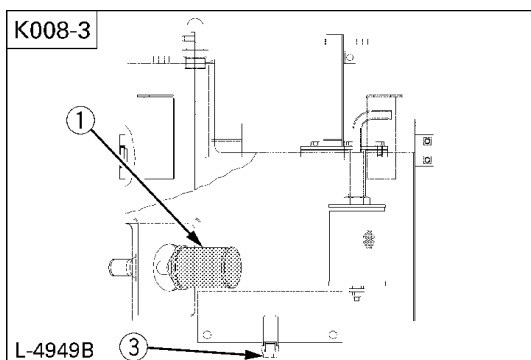
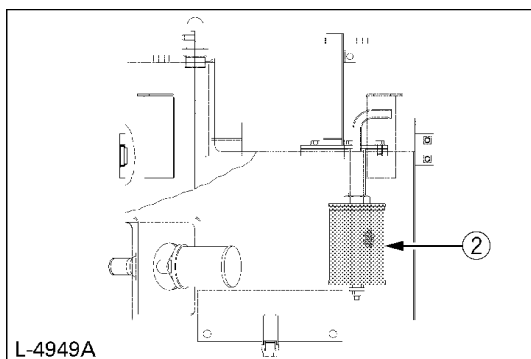
FOR HVER 1000 DRIFTSTIMER

Punkterne under 50-, 200 og 500-timers eftersynene udføres samtidigt.

Skift af hydraulikolie (inklusive udskiftning af sugefilteret i hydrauliktanken)

BEMÆRK:

Kontakt KUBOTA-forhandleren for yderligere oplysninger.



- (1) Sugefilter
 (2) Returfilter
 (3) Drænprop

Hydraulikoliekapacitet

ca. 12,5 l

■ Kontrol af hydraulikolie i forbindelse med brug af hydraulisk trykluftshammer

Skiftet af hydraulikolien efter 1000 driftstimer i henhold til betjeningsmanualen afhænger af den udførte type arbejde. Følgende er gældende ved brug af trykluftshammer:

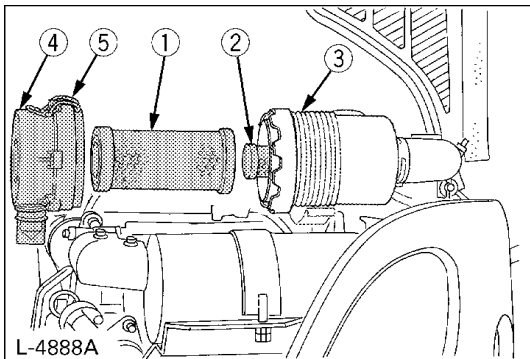
1. Skift og påfyldning af hydraulikolie
 - 1) Hydraulikolien skal skiftes hyppigere, når der anvendes trykluftshammer, da maskinen arbejder under hårdere betingelser end ved almindeligt gravearbejde.
 - 2) Anvend kun den type hydraulikolie, som anbefales i betjeningsvejledningen, når der skiftes eller påfyldes olie.
 - 3) Bland aldrig mærkerne, når der påfyldes hydraulikolie.
2. Skift af returfilter og olie
 - 1) Filteret skal skiftes oftere på grund af forurening forårsaget af den hyppigere montering og afmontering af slangerne.
 - 2) Brug det korrekte filter til udskiftning.
 - 3) Olieskift i henhold til de anførte driftstimer.

		Returfilter til hydraulikolie	Sugefilter
Normalt gravearbejde		for hver 1000 timer	1000 timer
Arbejde med trykluftshammer	20%	for hver 800 timer	
	40%	for hver 400 timer	
	60%	for hver 300 timer	
	plus	for hver 200 timer	

FOR HVER 1000 DRIFTSTIMER ELLER ÉN GANG OM ÅRET

■ Udskiftning af luftfilterelement

Åbn motorhjelmen, og fjern støvdækslet. Fjern og udskift det yderste og det inderste element med nye elementer. Under monteringen skal man være opmærksom på, at støvdækslet monteres korrekt, så dets TOP-markering (pil) vender opad.



- (1) Yderste filterelement
(2) Inderste filterelement
(3) Hus
(4) Støvdæksel
(5) Spændebånd

VIGTIGT:

- Forkort udskiftningsintervallet, hvis der arbejdes i meget støvede eller sandede områder.

FOR HVER 2000 DRIFTSTIMER

Punkterne under 50-, 200-, 500- og 1000-timers eftersynene udføres samtidigt.

■ Skift af olien i strammerullen foran og i bæltterullerne

BEMÆRK:

Kontakt KUBOTA-forhandleren for yderligere oplysninger.

■ Kontrol af generator og startmotor

BEMÆRK:

Kontakt KUBOTA-forhandleren for yderligere oplysninger.

ÅRLIGT EFTERSYN

■ Elektriske ledninger og sikringer

Kontrollér regelmæssigt, at forbindelserne er i orden. Løse ledninger eller beskadigede kabler kan medføre ukorrekt funktion af det elektriske system. Derved kan der opstå kortslutning, lækstrømme og andre bekostelige problemer. Kontrollér ledningerne, og udskift straks beskadigede komponenter. Hvis en sikring går lige efter, at den er sat i, skal man kontakte den nærmeste KUBOTA-forhandler. Anvend aldrig andre sikringer end de specificerede.

SERVICEARBEJDE HVERT ANDET ÅR



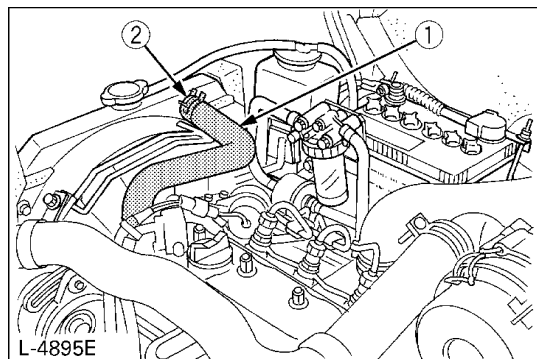
FORSIGTIG

For at undgå personskade:

- Løsn ikke kølerdækslet, før køleren er kølet tilstrækkeligt af. Derefter løsnes dækslet, og der skal gå tilstrækkelig lang tid, til trykket i systemet kan udlignes. Tag nu dækslet helt af.

■ Udskiftning af kølerslanger

Udskift kølerslanger og slangespændebånd hvert andet år. Hvis slangerne er opsvulmede, hårde eller revnede, skal de udskiftes tidligere.



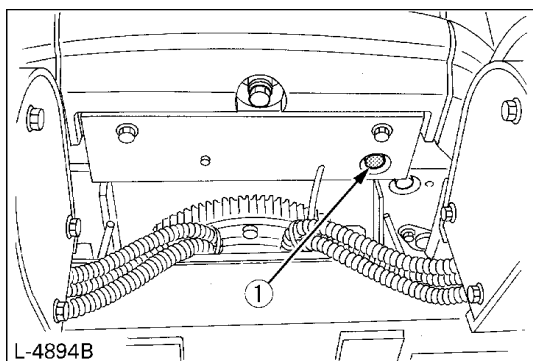
- (1) Kølerslanger
(2) Spændebånd

Skift af kølemiddel

(Hvis der anvendes long-life kølemiddel).

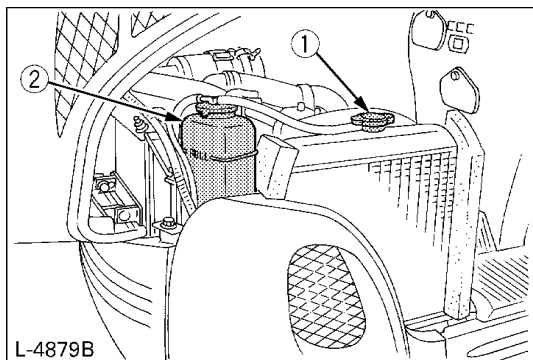
Stand motor, og vent, til den er kølet helt af.

1. Åbn drænpropperne i bunden af køleren, og tøm kølevæsken helt ud.
2. Skyl køleren igennem med vand for at rense den.
3. Luk drænproppen, og fyld køleren med kølemiddel. Lad motoren køre i tomgang i ca. 5 min., stands motoren, og kontrollér kølemidelniveauet.
4. Ved leveringen var maskinen påfyldt 50% frostvæske.



L-4894B

(1) Drænprop



L-4879B

(1) Kølerdæksel
(2) Reservetank

Kølemiddelkapacitet	ca. 3,5 l
---------------------	-----------

VIGTIGT

- Lad ikke motoren arbejde uden kølemiddel.
- Brug rent vand og frostvæske til at fylde på kølesystemet.
- Når frostvæsken blandes med vand, skal blandingsforholdet med frostvæske være under 50%. (Det anbefales dog at anvende et 50/50 blandingsforhold).
- Stram kølerdækslet korrekt. Hvis dækslet er for løst eller ikke sidder rigtigt, kan det medføre overophedning af motoren på grund af tab af kølemiddel.

ØVRIGE SERVICEEFTERSYN

■ Rengøring af teleskoparmene på understellet

Når teleskoparmene bliver tilstoppet eller tildækket af snavs eller sand, skal man rengøre gliderne på følgende måde efter behov.

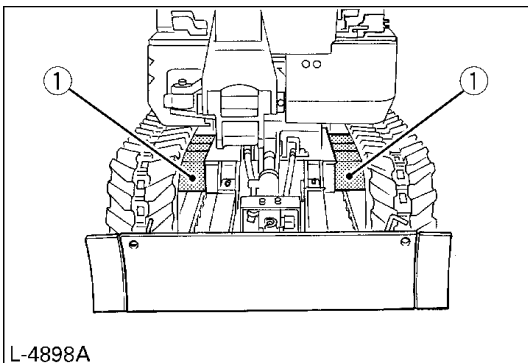


ADVARSEL

For at undgå personskade eller død:

- Anbring gravemaskinen på plan grund ved rengøring af teleskoparmene på understellet.

1. Først løftes maskinen op fra jorden ved hjælp af dozerbladet og bommen.
2. Stil vælgerhåndtaget til ændring af sporvidde/dozerblad i positionen "Ændring af sporvidde".
3. Træk betjeningshåndtaget bagud, og udvid sporvidden til 860 (K008-3) eller 990 (U10-3) mm.
4. Fjern snavs og sand fra teleskoparmene, og smør rundt om gliderne med smørefedt. Sørg for, at alle 4 teleskoparme bliver smurt.
5. Mindsk og øg sporvidden flere gange ved hjælp af betjeningshåndtaget, så smørefedt spredes jævnt ud.
6. Stil vælgerhåndtaget til ændring af sporvidde/dozerblad i positionen "Dozerblad".
7. Anbring atter maskinen nede på jorden ved at flytte dozerbladet og bommen.



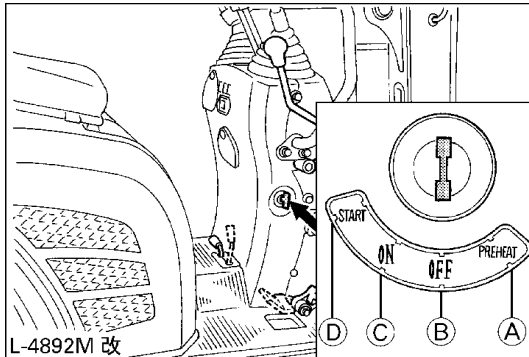
L-4898A

(1) Teleskoparmene på understellet

ØVRIGE JUSTERINGER OG UDSKIFTNINGER

UDLUFTNING AF BRÆNDSTOF-SYSTEMET

1. Fyld gravemaskinen op med brændstof.
2. Drej nøglen til positionen "ON".
3. Luften i brændstofsyste­met vil blive tømt ud i løbet af ét minut.



- (A) "FORVARM"
 (B) "OFF"
 (C) "ON"
 (D) "START"

VIGTIGT:

- Hvis der ikke er blevet luftet tilstrækkeligt ud, dør motoren lige efter start. I så fald gentages trin (2) til (3).

JUSTERING AF BÆLTER

- ◆ Følgende procedure følges, når bælte­terne skal løsnes:



FORSIGTIG

For at undgå personskade:

- Løsn ikke smøreniplen helt eller for hurtigt. I modsat fald kan fedt under højt tryk i stramme­cylinderen sprøjte ud.
- Kravl ikke ind under grave­maskinen.

1. Smøreniplen løsnes ved at dreje et par gange med en topnøgle.

2. Når der flyder fedt ud fra gevindet, skal bæl­tet drejes og løsnes i den løftede position (se illustrationen).

Når justeringen er gennemført:

Smøreniplen spændes med topnøglen.

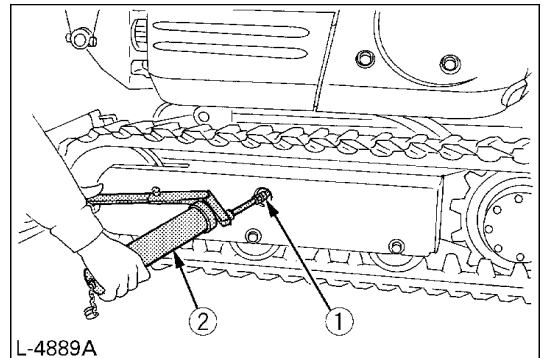
Tilspændingsmomentet skal være mellem 98 og 108 N·m (10 og 11 kgf·m).

VIGTIGT:

- Hvis bælte­terne er spændt for meget, øges slidet.
- Hvis bælte­terne er for løse, kan bælte­skoene kollidere med kæde­hjulet, og slidet øges. Bæl­tet kan forskubbe sig eller springe helt af.
- Rens bæl­tet efter hver gang, maskinen har været i brug.
- Hvis bælte­ternes stramning øges på grund af klæbende mudder, skal bælte­terne løftes ved hjælp af bom, arm og skovl, og muddret fjernes omhyggeligt fra bælte­tet ved at rotere det, mens motoren kører i tomgang.

◆ Spænd bælte­terne som specificeret:

1. Kom smørefedt (2) ind i smøre­nipl­en (1).



- (1) Smøreni­pel
 (2) Fedtsprøjt­e

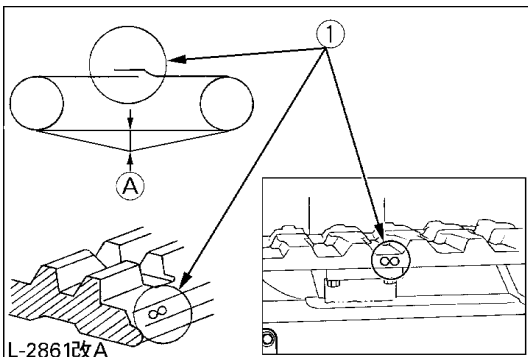
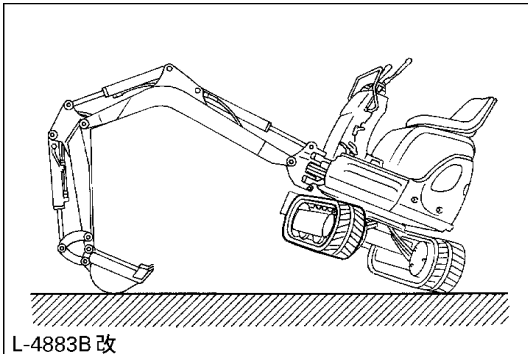
2. Stram bæltet, mens det er løftet, således at afstanden "A" (frigangen mellem bælterulle og bæltets indvendige overflade) er 10 til 15 mm (se illustrationen). I dette tilfælde anbringes bæltets søm foroven midt imellem strammerulle og kædehjul.



FARE

For at undgå personskade eller død:

- Arbejd ikke under maskinen i denne tilstand.
- For en sikkerheds skyld må man aldrig stole på maskiner, der er understøttet af hydrauliske anordninger, da de kan bevæge sig, pludseligt lække eller blive sænket ved et uheld.



(1) Samlesøm (mærket "∞") (A) 10 til 15 mm

VIGTIGT:

- Sørg for, at der ikke sidder forhindringer som f.eks. sten fast i bæltet. Fjern eventuelle forhindringer, inden bæltets spænding justeres.
- Bæltets samlesøm
Enderne af bæltet er samlet i en søm. Når bælterne justeres, skal sømmen placeres foroven midt imellem medløbshjulet og kædehjulet.

Hvis sømmen er placeret forkert, vil bælterne blive strammet for lidt, og det vil være nødvendigt at justere dem igen.

- Drej bæltet rundt en til to gange efter justeringen for at kontrollere spændingen.
- Endvidere skal følgende punkter iagttages, når gummibælterne justeres.
 - 1) Hvis bæltet slækkes mere end 25 mm, skal det justeres igen.
 - 2) Kontrollér bælternes stramning efter 30 driftstimer, og justér igen om nødvendigt. Kontrollér og justér herefter for hver 50 driftstimer.

■ Særlige oplysninger ved brug af gummibælter

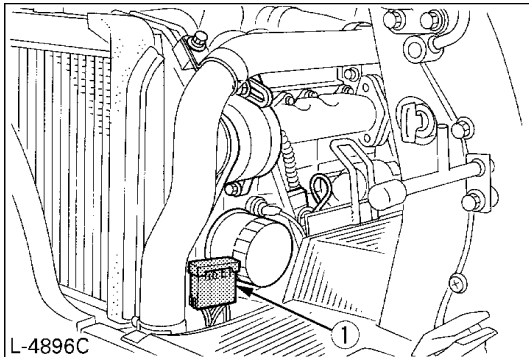
1. Drej så vidt muligt langsomt ved sving. Undgå drejning om maskinens egen akse for at mindske sliddet på gummiknopperne og indtrængning af snavs.
2. Overtryksventilen kan blive aktiveret, hvis for meget snavs og sand tilstopper bælterne. I så fald skal maskinen køres et kort stykke lige bagud, så jord og sand falder af. Herefter kan der drejes.
3. Undgå at anvende gummibælter i flodsenge og på stenede overflader, armeret beton og jernplader. Gummiet kan blive beskadiget, ligesom sliddet på bælterne øges.

SIKRINGER

■ Udskiftning af sikringer

1. Tag dækslet af sikringsboksen.
2. Udskift den udbrændte sikring med en sikring med samme kapacitet.

■ Sikringers kapacitet og kredsløb

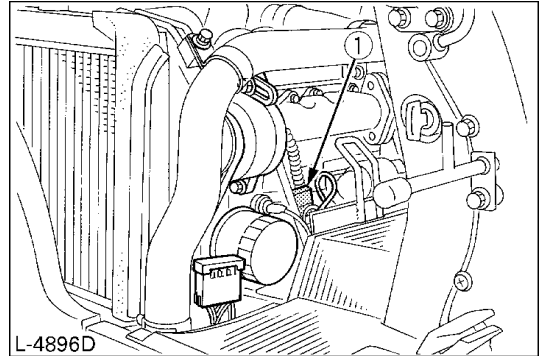


(1) Sikringsboks

Nr.	Kapacitet	Kredsløb
1	15A	Magnetventil til brændstofforsyning
2	10A	Arbejdslygte, horn
3	5A	Timetæller, brændstofpumpe, kontrollamper, regulator
4	5A	Timerrelæ
	15A, 10A, 5A	Ekstra sikringer

■ Smeltesikring

Der anvendes smeltesikringer for at beskytte de elektriske kredsløb. Hvis sikringstråden brænder over, skal de elektriske kredsløb kontrolleres for fejl og derefter udskiftes med nye tilsvarende smeltesikringer.



(1) Smeltesikring

FEJLFINDING

Hvis gravemaskinen ikke udviser den ønskede ydelse, eller hvis der opstår problemer, se i nedenstående tabel, og foretag den nødvendige afhjælpning.

Problem		Årsag	Afhjælpning
Motor	Startproblemer	Brændstoffet er for tyktflydende	* Kontrollér brændstoftanken og filteret * Fjern urenheder og vand * Udskift filteret om nødvendigt
		Der er vand eller luft i brændstofssystemet	* Fjern vandet fra brændstoftanken * Kontrollér, om bolte og møtrikker i brændstofrørens samlinger er løse * Udluftning af brændstofssystemet (for brændstoffilter og indsprøjtningsspumpe se "UDLUFTNING AF BRÆNDSTOFSYSTEMET" under "ANDRE JUSTERINGER OG UDSKIFTNINGER")
		Oliens viskositet er for høj, således at motoren går trægt om vinteren	* Hæld varmt vand hen over køleren * Brug olier med andre viskositeter afhængigt af omgivelsernes temperatur. (Brug SAE10W, SAE10W-30 eller SAE10W-40)
		Batteriet er næsten dødt; utilstrækkelig kompression	* Oplad batteriet
	Utilstrækkelig motorkraft	Lavt brændstofniveau	* Kontrollér brændstoffet, og fyld mere på om nødvendigt
		Tilstoppet luftfilter	* Rens luftfilterelementet
	Motoren går pludselig i stå	Lavt brændstofniveau	* Kontrollér brændstoffet, og fyld mere på om nødvendigt * Udluft brændstofssystemet
	Unormal farve på udstødningsgassen	Ringe brændstofkvalitet	* Brug brændstof af høj kvalitet
		For meget motorolie	* Tøm motorolie ud, til det angivne niveau er nået
	Vandtemperaturen er for høj (overophedning)	Slidt eller flosset ventilatorrem	* Justér eller udskift
Kølemiddelniveau for lavt		* Fyld op til det angivne niveau	
Kølerristen eller lamellerne er tilstoppede		* Rengør	
Kølemidlet er fyldt med rust fra cylinderen eller krumtaphuset		* Skift kølemiddel, og tilsæt antirustmiddel	
Defekt kølerdæksel (fordampning)		* Udskift	
Korroderede kølerrør		* Rengør	
Vedvarende arbejde under fuld belastning		* Reducér belastningen	
For lavt motorolieniveau		* Fyld op til det angivne niveau	
Brændstofkvaliteten er for dårlig		* Brug det angivne brændstof	

Problem		Årsag	Afhjælpning
Hydraulik-system	Bom-, arm-, skovl-, drev-, svingnings-, og dozerblad-funktioner arbejder for langsomt	Hydraulikolieniveauet for lavt	* Fyld olie på
		Der er lækager i slanger og / eller koblinger	* Udskift slange eller samling
Drivsystem	Svingningsmotor fungerer ikke	Svingningsmekanismens låsebolt er i låseposition	* Slå svingningsmekanismens låsebolt fra
	Afvigelse fra køreretningen	Blokeret af sten	* Fjern dem
		Bæltet er for løst eller for stramt	* Justér til korrekt stramning

BETJENING I KOLDT VEJR

KLARGØRING TIL ARBEJDE I KOLDT VEJR

1. Skift motorolien og hydraulikolien ud med olier med en viskositet, der er beregnet til koldt vejr.
 2. I koldt vejr falder batterispændingen, og batterisyren kan fryse, hvis batteriet ikke er tilstrækkelig opladet. For at hindre batterisyren i at fryse skal man sørge for at holde batteriet opladet til mindst 75% eller mere af dets kapacitet efter brug. For at lette næste start, anbefales det at opbevare batteriet i lukkede eller opvarmede rum. Hvis batterisyreniveauet er for lavt, skal der ikke hældes mere på efter brug, men først med kørende motor inden næste gangs brug.
 3. Kom frostvæske i kølemidlet i køleren og reservetanken, hvis den omgivende temperatur forventes at falde til under 0°C. Blandingsforholdet mellem vand og frostvæske afhænger af den forventede omgivende temperatur. Det anbefales dog at anvende et 50/50 blandingsforhold.
- Blandingsforholdet mellem vand og frostvæske

Omgivende temperatur °C	-5	-10	-15	-20	-25	-30	-35
Frostvæske %	30	30	30	35	40	45	50
Vand %	70	70	70	65	60	55	50

VIGTIGT:

- Anvend permanent frostvæske eller kølemiddel med lang levetid.
- Tøm kølemidlet helt af, og rens køleren indvendigt. Fyld derefter op med blandingen af vand og frostvæske.
- Da frostvæsken også fungerer som antikorrosionsmiddel, er det ikke nødvendigt at tilsætte et sådant til blandingen af vand og frostvæske.
- Se "Kontrol af kølemiddel" under "DAGLIGE KONTROLLER" i "VEDLIGEHOLDELSE" for oplysninger om kølerkapacitet.

EFTER BRUG AF MASKINEN

Rengør gravemaskinen grundigt efter brug, og tør den af. Ellers kan mudder og jord på bælteerne fryse, hvis temperaturen falder til under 0°C. Det vil så ikke være muligt at benytte gravemaskinen. Opbevar gravemaskinen på et tørt sted, og hvis det ikke er muligt, skal den stilles på træplanker eller måtter. Hvis gravemaskinen får lov til at stå på fugtig eller mudret jord, kan bælteerne fryse fast i nattens løb. Det vil så ikke være muligt at benytte gravemaskinen. Endvidere kan reduktionsgearet blive beskadiget.

Ligeledes kan enderne på de hydrauliske cylindres stempelstænger gnides tørre. I modsat fald kan der ske alvorlige skader, hvis der siver snavset vand igennem pakningerne.

LANGTIDSOPBEVARING



FORSIGTIG

For at undgå personskade:

- Rengør ikke gravemaskinen med motoren kørende.
- For at undgå faren for at blive forgiftet af udstødningsslangen må motoren ikke startes i lukkede rum uden passende ventilation.
- Når maskinen skal stilles væk, fjernes nøglen fra starteren for at forhindre uautoriserede personer i at betjene gravemaskinen og derved komme til skade.

■ Skal gravemaskinen opbevares i længere tid, skal følgende procedurer følges:

1. Hele gravemaskinen skal gøres grundigt ren, og den skal under alle omstændigheder opbevares indendørs. Hvis gravemaskinen skal opbevares udendørs, skal der lægges træplanker på en plan overflade, som gravemaskinen kan stå på, og endvidere skal den helt tildækkes.
2. Smør gravemaskinen, og foretag et olieskift.
3. Indsmør alle synlige dele af stempelstængerne i et tykt lag fedt.
4. Fjern batteriet, og opbevar det indendørs.
5. Hvis det forventes, at temperaturen vil falde til under 0°C, skal der hældes frostvæske på, eller alt kølemiddel skal tappes af maskinen.

VIGTIGT:

- Vask gravemaskinen efter at have standset motoren.
Hvis gravemaskinen vaskes med motoren kørende, kan der sprøjte vand ind i motorens luftfilter gennem luftindtaget og forårsage motorproblemer.
Vask maskinen omhyggeligt uden at sprøjte vand ud over luftfilteret.

■ Følg følgende procedurer, når maskinen igen skal tages i brug efter længere tids opbevaring

1. Tør fedtet af hydraulikcylindernes stempelstænger.
2. Start motoren, og aktivér redskaberne og drivmekanismerne uden belastning for at få hydraulikolien til at cirkulere. (Hvis maskinen opbevares i mere end en måned, skal trin (1) og (2) gennemføres hver måned).

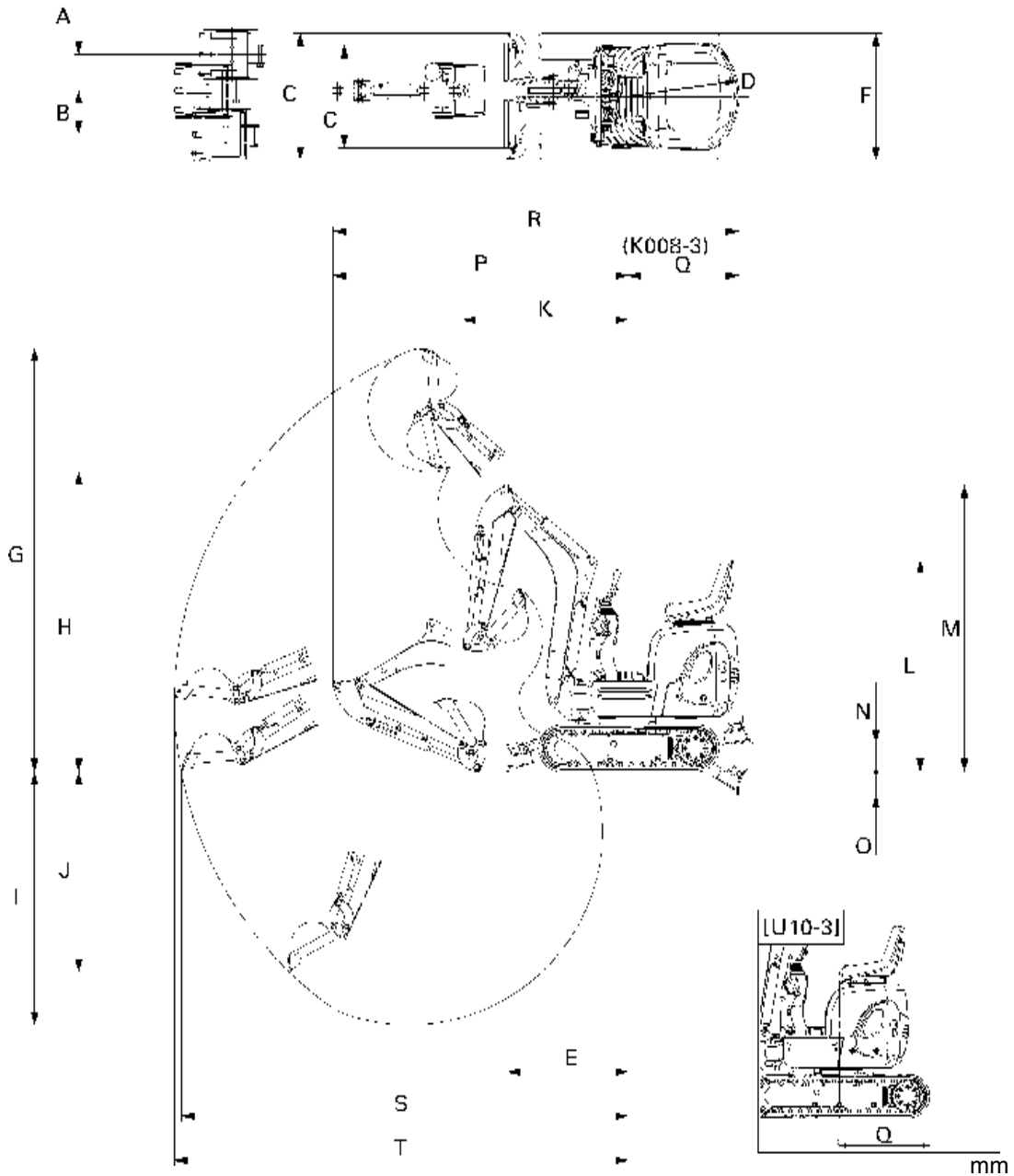
ANBEFALEDE SMØREMIDLER

VIGTIGT

1. Fra fabrikken er maskinen påfyldt med en hydraulikolie med en viskositetsgrad iht. ISO 46.
2. Anvend motorolie iht. API klassifikation CD, CE eller CF.
3. Anvend SAE 90 (API, CLA/GL5) i slutdrevene året rundt.

	Anvendelses- område	Viskositet	Shell	Mobil	Exxon	MIL-standard
Motorolie	Om vinteren eller ved lave temperaturer	SAE 10W	Shell Rotella T10W Shell Rimula 10W	Mobil Delvac 1310	XD-3 10W XD-3 Extra 10W	MIL-L-2104C MIL-L-2104D
		SAE 20W	Shell Rotella T20W-2 Shell Rimula 20W-20	Mobil Delvac 1320	XD-3 20W-20 XD-3 Extra 20W-20	
	Om sommeren eller ved høje temperaturer	SAE 30	Shell Rotella T30 Shell Rimula 30	Mobil Delvac 1330	XD-3 30 XD-3 Extra 30	
		SAE 40	Shell Rotella T40 Shell Rimula 40	Mobil Delvac 1340	XD-3 40 XD-3 Extra 40	
	SAE 50	Shell Rimula 50	Mobil Delvac 1350			
Helårsolie	Multi- purpose	Shell Rotella T15W		XD-3 15W-40 XD-3 Extra 15W-40		
Gearolie	Om vinteren eller ved lave temperaturer	SAE 75		Mobilube HD80W-90		MIL-L-2105C
			Shell oil S8643			
	Om sommeren eller ved høje temperaturer	SAE 80		Mobilube HD80W-90		MIL-L-2105
			Shell Spirax HD80W			
	Om sommeren eller ved høje temperaturer	SAE 90		Mobilube 46		MIL-L-2105C
			Shell Spirax HD90	Mobilube HD80W-90		
Om sommeren eller ved høje temperaturer	SAE 140		Mobilube HD85W-140		MIL-L-2105C	
		Shell Spirax HD140	Mobilube HD80W-140			
Helårsolie	Multi- purpose	Shell Spirax HD80W Shell Spirax HD85W	Mobilube HD80W-90	GX80W-90		
Hydraulikolie	Om vinteren eller ved lave temperaturer	ISO 32	Shell Tellus T32	Mobil DTE-Oil 13	NUTO H32	
		ISO 46	Shell Tellus T46	Mobil DTE-Oil 15	NUTO H46	
	Om sommeren eller ved høje temperaturer	ISO 68	Shell Tellus T68	Mobil DTE-Oil 16	NUTO H68	
Smørefedt		Shell Alvania EP2	Mobilux EP2	BEACON Q2		
Brændstof		Let olie nr. 2-D (ASTM D975)				
Brændstof under -5°C		Let olie nr. 1-D (ASTM D975)				

HOVEDMÅL



	(A)	(B)	(C)	(D)	(E)	(F)	(G)	(H)	(I)	(J)	(K)	(L)	(M)	(N)	(O)	(P)	(Q)	(R)	(S)	(T)
K008-3	245	300	700/ 860	750	820	700/ 860	2870	2030	1720	1380	1120	1420	1940	200	180	2000	750	2750	3020	3070
U10-3	355	435	750/ 990	500	900	750/ 990	3050	2210	1800	1550	1250	1420	2100	215	190	2310	670	2980	3330	3380

LØFTEKAPACITET

1. Løftekapaciteterne er baseret på ISO 10567, og de overstiger ikke 75% af maskinens statiske hældningsbelastning eller 87% af maskinens hydrauliske løftekapacitet.
2. Forudsætningerne er som følger.
 - 1) Belastningspunktet svarer til armens yderste bolt.
 - 2) Maskinens positioner er (i) fremadvendt (dozerblad hævet), (ii) fremadvendt (dozerblad sænket) og (iii) sideløft.
 - 3) Den aktive cylinder er bomcylinderen.
3. Gravemaskinens skovl, krogen, stropen og andet løfteudstyr betragtes som en del af belastningen.

Maskinbetingelser:

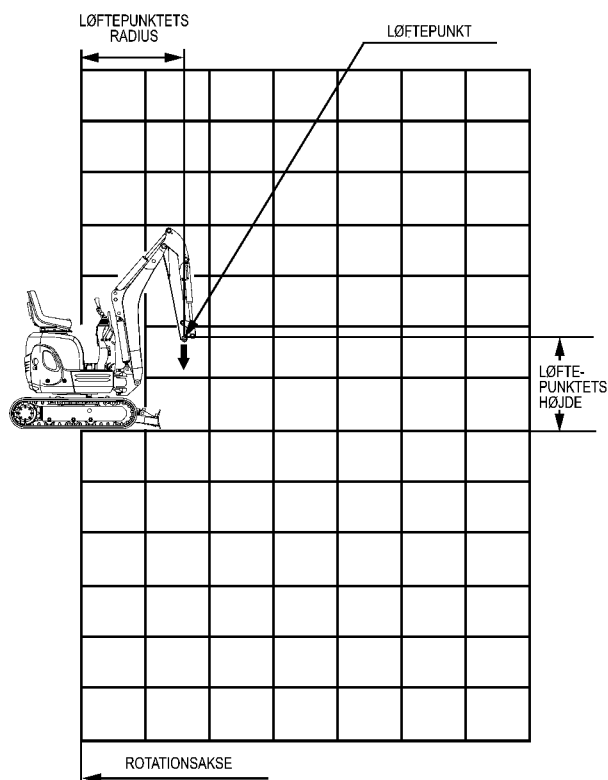
Ingen skovl, alt andet i henhold til standardregulativerne.



ADVARSEL:

For at undgå personskade eller død:

- Det er forbudt at løfte læs, der er tungere end de værdier, der er nævnt i tabellerne over løftekapaciteter.
- De værdier, der anføres i tabellerne, gælder kun på plan, hård grund. Hvis der løftes på blød grund, kan maskinen tippe, idet belastningen er koncentreret på den ene side af maskinen.
- Tabelværdierne er beregnet ved enden af armen uden skovl. Når man skal finde de tilladte belastninger for maskiner med skovl, skal skovlens vægt trækkes fra værdierne i tabellen.



LØFTEKAPACITET
FREMADVENDT DOZERBLAD OP

MODEL	K008-3	SPEC.	GUMMIBÆLTE
-------	--------	-------	------------

(i) OVER FORENDE (DOZERBLAD LØFTET) KN (ton)

HØJDE (mm)	BELASTNINGSRADIUS (mm)						
	0	500	1000	1500	2000	2500	3000
GL	2500						
	2000				1,8 (0,18)		
	1500				1,8 (0,18)		
	1000			2,7 (0,28)	1,7 (0,18)	1,2 (0,12)	
	500			2,5 (0,26)	1,6 (0,17)	1,2 (0,12)	
	0		4,5 (0,46)	2,3 (0,24)	1,6 (0,16)	1,1 (0,12)	
	-500		4,5 (0,46)	2,3 (0,23)	1,5 (0,16)		
	-1000		4,2 (0,43)	2,3 (0,24)	1,5 (0,16)		
	-1500						

(iii) OVER SIDEN (SPORVIDDE 860 mm) KN (ton)

HØJDE (mm)	BELASTNINGSRADIUS (mm)						
	0	500	1000	1500	2000	2500	3000
GL	2500						
	2000				1,5 (0,15)		
	1500				1,5 (0,15)		
	1000			2,2 (0,23)	1,4 (0,14)	1,0 (0,10)	
	500			2,0 (0,20)	1,3 (0,14)	0,9 (0,10)	
	0		3,4 (0,34)	1,9 (0,19)	1,3 (0,13)	0,9 (0,09)	
	-500		3,4 (0,34)	1,8 (0,18)	1,2 (0,12)		
	-1000		3,4 (0,34)	1,8 (0,19)	1,2 (0,13)		
	-1500						

(ii) OVER FORENDE (DOZERBLAD SÆNKET) KN (ton)

HØJDE (mm)	BELASTNINGSRADIUS (mm)						
	0	500	1000	1500	2000	2500	3000
GL	2500						
	2000				2,3 (0,23)		
	1500				2,1 (0,22)		
	1000			2,8 (0,28)	2,4 (0,24)	2,0 (0,20)	
	500			4,0 (0,40)	2,7 (0,27)	2,0 (0,20)	
	0		7,1 (0,72)	4,0 (0,41)	2,6 (0,27)	1,8 (0,19)	
	-500		5,8 (0,59)	3,4 (0,35)	2,3 (0,23)		
	-1000		4,2 (0,43)	2,5 (0,26)	1,5 (0,16)		
	-1500						

LØFTEKAPACITET FREMADVENDT DOZERBLAD OP

MODEL	U10-3	SPEC.	GUMMIBÆLTE
-------	-------	-------	------------

(i) OVER FORENDE (DOZERBLAD LØFTET) KN (ton)

HØJDE (mm)	BELASTNINGSRADIUS (mm)						
	0	500	1000	1500	2000	2500	3000
GL	3000						
	2500						
	2000				2,1 (0,21)		
	1500				2,1 (0,22)	1,5 (0,15)	
	1000			3,2 (0,33)	2,0 (0,21)	1,4 (0,15)	
	500			2,9 (0,30)	1,9 (0,20)	1,4 (0,14)	
	0			2,8 (0,28)	1,8 (0,19)	1,4 (0,14)	
	-500		5,7 (0,59)	2,8 (0,28)	1,8 (0,18)	1,3 (0,14)	
	-1000			2,8 (0,28)	1,8 (0,19)		
	-1500						

(iii) OVER SIDEN (SPORVIDDE 990 mm) KN (ton)

HØJDE (mm)	BELASTNINGSRADIUS (mm)						
	0	500	1000	1500	2000	2500	3000
GL	3000						
	2500						
	2000					1,9 (0,19)	
	1500					1,8 (0,19)	1,3 (0,13)
	1000				2,7 (0,28)	1,7 (0,18)	1,2 (0,13)
	500				2,4 (0,25)	1,6 (0,17)	1,2 (0,12)
	0				2,3 (0,24)	1,6 (0,16)	1,1 (0,12)
	-500			4,5 (0,46)	2,3 (0,23)	1,5 (0,15)	1,1 (0,11)
	-1000				2,3 (0,24)	1,5 (0,16)	
	-1500						

(ii) OVER FORENDE (DOZERBLAD SÆNKET) KN (ton)

HØJDE (mm)	BELASTNINGSRADIUS (mm)						
	0	500	1000	1500	2000	2500	3000
GL	3000						
	2500						
	2000					2,1 (0,21)	
	1500					2,2 (0,23)	2,2 (0,22)
	1000				3,6 (0,37)	2,7 (0,28)	2,2 (0,23)
	500				5,2 (0,53)	3,2 (0,32)	2,3 (0,24)
	0				4,8 (0,49)	3,1 (0,32)	2,2 (0,23)
	-500			7,1 (0,73)	4,0 (0,41)	2,7 (0,28)	1,9 (0,19)
	-1000				3,1 (0,31)	2,1 (0,21)	
	-1500						

TIILÆG

EKSTRA OPLYSNINGER TIL BETJENINGSVEJLEDNINGEN

Model		K008-3	U10-3
Maks. træk på trækkrogen	(N)	35300	
Maks. vertikal belastning på trækkrogen	(N)	4100	
Støj	Lpa (dB (A))	73	
	Lwa (dB (A))	90	89
Vibration ved styrehåndtaget	(m/s ²)	4,2	3,7
Vibration ved betjeningshåndtag	(m/s ²)	3,0	3,7
Vibration ved førersædet	(m/s ²)	Mindre end 0,5	
Vibration ved trappetrin	(m/s ²)	2,0	



Mærke: KUBOTA

Model: K008-3

Serienr.: 10001~19999

Denne maskine er designet og fremstillet, så den er i overensstemmelse med de væsentlige sundheds- og sikkerhedsmæssige krav i Rådets direktiv 98/37/EF.

Anvendte standarder: ISO, DIN, JIS

Andre anvendte EF-direktiver: 89/336/EØF, 95/27/EF, 2000/14/EF

A handwritten signature in black ink, appearing to read 'M. Katayama', written in a cursive style.

Morimitsu Katayama

General Manager
Construction Machinery Division

KUBOTA Corporation
2-47, Shikitsuhigashi 1-chome,
Naniwa-ku, Osaka, Japan, 556-8601



Mærke:

KUBOTA

Model:

U10-3

Serienr.:

10001~19999

Denne maskine er designet og fremstillet, så den er i overensstemmelse med de væsentlige sundheds- og sikkerhedsmæssige krav i Rådets direktiv 98/37/EF.

Anvendte standarder: ISO, DIN, JIS

Andre anvendte EF-direktiver: 89/336/EØF, 95/27/EF, 2000/14/EF

Morimitsu Katayama

General Manager
Construction Machinery Division

KUBOTA Corporation
2-47, Shikitsuhigashi 1-chome,
Naniwa-ku, Osaka, Japan, 556-8601

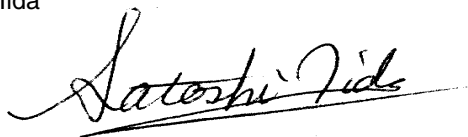
Dato: 24. januar 2003

Overensstemmelseserklæring

1. Navn og adresse på producenten
Kubota Corporation 64 Ishizu-kitamachi Sakai-city, Osaka, Japan
2. Navn og adresse på den person, der står for den tekniske dokumentation
Kubota Corporation 64 Ishizu-kitamachi Sakai-city, Osaka, Japan
3. Beskrivelse af udstyret
Type: Minigravemaskine K008-3
Producent: Kubota Corporation
Motor: Kubota dieselmotor, 3 cylindere, vandafkølet
kw: 7,4
o/m: 2050
4. Navn og adresse på den myndighed, der har modtaget anmeldelsen
Soci t  Nationale de Certification et d'Homologation s.  . r. l. (SNCH)
L-5201 Sandweiler Luxembourg

TUV Rheinland Luxemburg GmbH
Centre Commerciale "Le 2000" Z.I. Route de Bettembourg
L-3378 LIVANGE Luxembourg
5. M lt st jniveau: L_{WA}=89,33 dB (A)
6. Garanteret st jniveau
Lydeffekt: L_{WA}=90 dB (A)
Lydtryk: L_{pA}=73 dB (A)
Tilladt lydtrykniveau: L_{WA}=96 dB (A)
7. Med reference til f lgende direktiver fra R det
89/336/E F, 95/27/EF, 2000/14/EF
8. Dette udstyr er i overensstemmelse med R dets direktiv 2000/14/EF, tillæg VI
9. Med reference til andre anvendte direktiver fra R det
89/336/E F, 98/37/EF

21. januar 2003
Osaka, Japan
S.lida



General Manager of
Construction Machinery Division
Engineering Dept.
KUBOTA Corporation

Dato: 24. januar 2003

Overensstemmelseserklæring

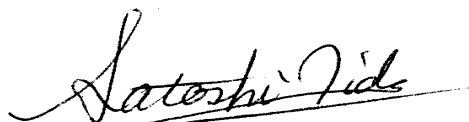
1. Navn og adresse på producenten 64 Ishizu-kitamachi Sakai-city, Osaka, Japan
2. Navn og adresse på den person, der står for den tekniske dokumentation
Kubota Corporation 64 Ishizu-kitamachi Sakai-city, Osaka, Japan
3. Beskrivelse af udstyret

Type:	Minigravemaskine	U10-3
Producent:	KUBOTA Corporation	
Motor:	Kubota dieselmotor, 3 cylindere, vandafkølet	
kw:	7,4	
o/m:	2050	
4. Navn og adresse på den myndighed, der har modtaget anmeldelsen
Soci t  Nationale de Certification et d'Homologation s.  . r. l. (SNCH)
L-5201 Sandweiler Luxembourg

TUV Rheinland Luxembourg GmbH
Centre Commerciale "Le 2000" Z.I. Route de Bettembourg
L-3378 LIVANGE Luxembourg
5. M lt st jniveau: L_{WA}=87,97 dB (A)
6. Garanteret st jniveau

Lydeffekt:	L _{WA} =89 dB (A)
Lydtryk:	L _{pA} =73 dB (A)
Tilladt lydtrykniveau:	L _{WA} =96 dB (A)
7. Med reference til f lgende direktiver fra R det
89/336/E F, 95/27/EF, 2000/14/EF
8. Dette udstyr er i overensstemmelse med R dets direktiv 2000/14/EF, tillæg VI
9. Med reference til andre anvendte direktiver fra R det
89/336/E F, 98/37/EF

21. januar 2003
Osaka, Japan
S.lida



General Manager of
Construction Machinery Division
Engineering Dept.
Kubota Corporation