

Betjeningsvejledning

Takeuchi Gravemaskine

Type TB260

Serie nummer: 126000002-----

Serie nummer: 126100003-----

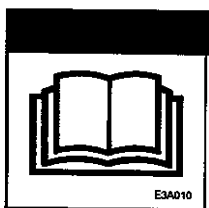


SIKKERHEDSSYMBOLER!



Dette symbol betyder "Vær opmærksom på" - Skærpet opmærksomhed - din sikkerhed kan være i fare. Meddelelsen som følger efter symbolet indeholder en vigtig information om din sikkerhed. Læs og forstå denne meddelelse for at undgå at personer kommer ud for uheld og ulykke.

- Det er Ejeren eller Arbejdsgiverens ansvar at instruere operatøren i korrekt og sikkert brug af denne gravemaskine. Alle personer som bruger gravemaskinen skal gøres bekendt med efterfølgende informationer.
- Alle førere skal have en grundig instruktion i alle gravemaskinens funktioner inden brug af maskinen.
- Afprøv og test alle maskinens funktioner på et sikkert prøveområde inden maskinen tages i brug på arbejdspladsen.



Advarsel!

Forkert betjening, inspektion og vedligeholdelse af denne maskine kan blive årsag til alvorlig skade og i værste tilfælde årsag til personskaade.

Læs! Og forstå denne vejledning i betjening af maskinen før nogen for form brug af maskinen.

- Opbevar altid betjeningsvejledningen i maskinen. Hvis den bliver beskadiget eller bortkommer rekvireres en ny fra Takeuchi forhandleren. Ved salg eller anden ændring af ejerforhold skal betjeningsvejledningen følge maskinen til den nye ejer.
- Takeuchi forhandlere leverer maskiner iht. De lokale sikkerhedsregler, standarder og love. Hvis en maskine købes/importeres fra et andet land, kan sikkerhedsregler og love være anderledes i forhold til gældende lov for Danmark. I sådanne tilfælde bedes de kontakte Takeuchi importøren for det pågældende land med henblik på at kontrollere at maskinen overholder dansk lovgivning.
- Bemærk! At beskrivelser/diagrammer kan afvige fra specifikationer på Deres maskine.

Det er Deres ansvar at maskinen opfylder alle regulativer - og at producentens instruktioner om betjening, inspektion og vedligeholdelse overholdes.

Praktisk taget alle ulykker opstår, fordi man undlader at kontrollere, vedligeholde eller anvende maskinen i overensstemmelse med de grundlæggende sikkerheds-bestemmelser.

Vi beder dig derfor om at læse denne betjeningsvejledning omhyggeligt, før du kontrollerer, reparerer eller anvender maskinen. Læs alle sikkerhedsoplysningerne, som forklarer, hvordan man kan forhindre, at problemer opstår. Du skal forstå og huske dem, før du går videre. Du må heller ikke køre med maskinen, før du er helt sikker på, at du forstår, hvordan den skal manøvreres, vedligeholdes og anvendes.

Det er umuligt at forudse alle faremomenter, og vi vil ikke foregive, at advarslerne i denne vejledning eller på maskinen dækker alle tænkelige situationer. Derfor beder vi dig om altid at være forsigtig og følge alle relevante sikkerhedsanvisninger, når du kører med maskinen, så skader på personer og maskine undgås.

Signal ord!

VIGTIGT! Ordet "vigtigt" med fed skrift anvendes i teksten til at angive, at den efterfølgende information er vigtig ved anvendelse af maskinen.

FARE! Ordet "fare" med fed skrift anvendes i teksten til at advare mod en overhængende farlig situation, som kan forårsage alvorlige personskader eller dødsulykker, hvis den ikke forebygges.

ADVARSEL! Ordet "advarsel" med fed skrift anvendes i teksten til at advare mod en eventuel farlig situation, som kan forårsage alvorlige personskader eller dødsulykker, hvis den ikke forebygges.

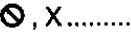


FORSIGTIG! Ordet "forsigtig" med fed skrift anvendes i teksten til at advare mod en eventuel farlig situation, som kan forårsage mere eller mindre alvorlige personskader eller dødsulykker, hvis den ikke forebygges.



Dette symbol markerer en farlig situation eller en ulovlig handling.

ADVARSEL

Forklaring på grafiske symboler:

	Forbudt
	Låst
	Låst op

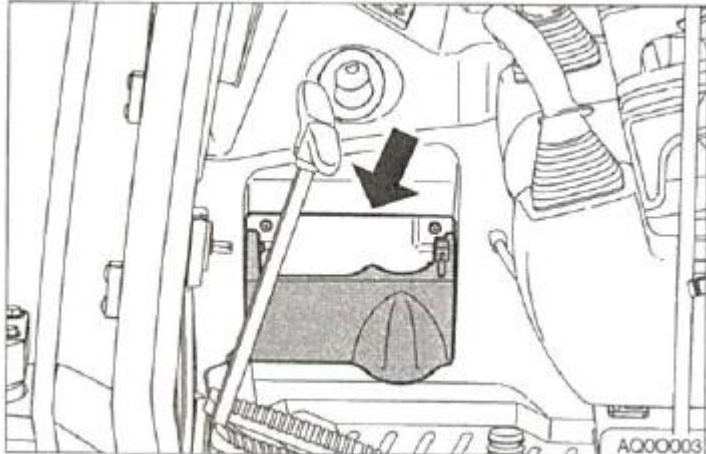
BESKRIVELSE AF MASKINEN

Indledning

Denne vejledning beskriver drift, kontrol og vedligeholdelse af maskinen samt de sikkerheds-anvisninger, der skal overholdes under disse arbejder. Hvis De har spørgsmål om maskinen, Bedes de kontakte Takeuchi forhandleren eller -værkstedet.

Opbevaringsrum til betjeningsvejledningen.

Rummet til opbevaring af betjeningsvejledningen er vist på nedenstående billede.

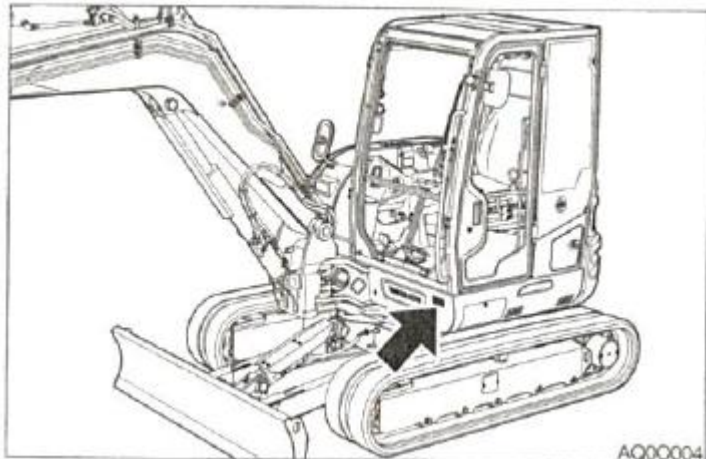


1. Anbring betjeningsvejledningen i plastikæsksen og opbevar den i rummet bag sædet.

Serienummer.

Kontroller maskinens og motorens serienumre og skriv dem på de dertil beregnede linier nedenfor.

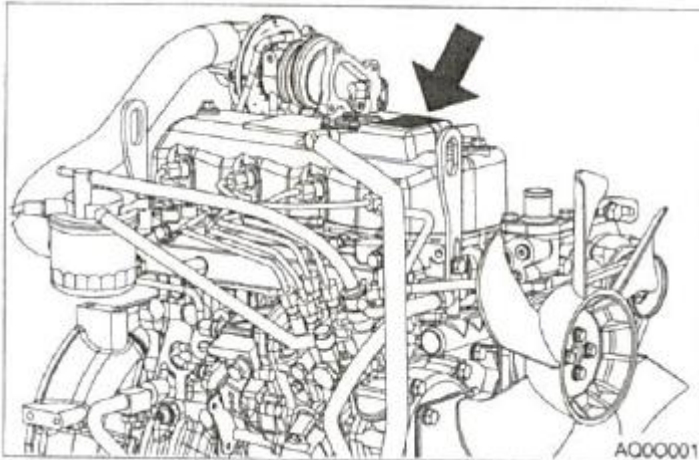
Maskinnummer: _____



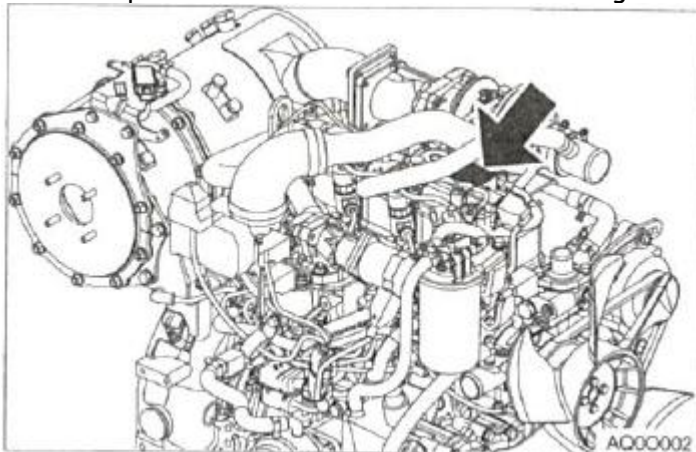
BESKRIVELSE AF MASKINEN

Motornummer: _____

Monteret på maskiner med serie nr. 126000002 og fremefter

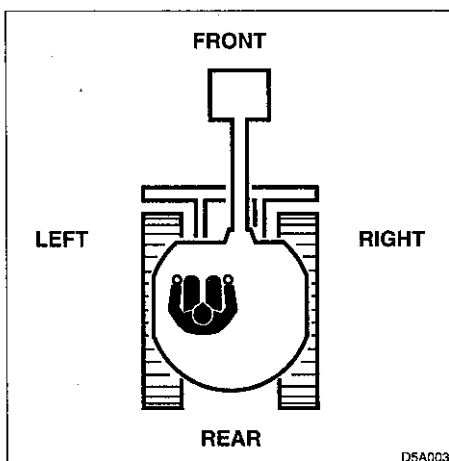


Monteret på maskiner med serie nr. 126100003 og fremefter



Frem, tilbage, venstre og højre

Frem, tilbage, venstre og højre på maskinen betyder i denne vejledning set fra førersædet med dozerbladet synligt foran.



BESKRIVELSE AF MASKINEN

Bestemmelsesmæssig anvendelse

Denne maskine må primært anvendes

Til følgende opgaver:

- Udgravning
- Grøftegravning
- Vejgrøfter
- Planering
- Læsning

Egenskaber

- Udnytter automatisk tomgangskørsel til at muliggøre mindre brændstof forbrug
- Udstyrer ekstra hydraulik 1. og 2. Linje med en kontrol mekanisme for olie strømning.
- Konfiguration af 2. Og 3. Samt 4. Ekstra hydraulik linjer (højtryks type)
- Læseligt instrument bord med 5 tommer farve LCD.
- Mindre dreje radius bagtil, mindre sving, stabiliteten er bevaret.
- Monteret med ROPS certificeret stort førerhus.
- En større motorhjelms og højre side lem muliggør en lettere service og vedligeholdelse.
- Som ekstra udstyr kan fås et vinklet dozerblad (m/flydestilling)

Indkøringsperiode

Så længe maskinen er ny, skal du følge nedenstående anvisninger i de første 100 driftstimer (ifølge timetælleren).

Hvis du lader en ny maskine arbejde hårdt uden at køre den til, vil det medføre en hurtigere reduktion af maskinens ydeevne og afkorte maskinens levetid.

Opvarm motoren og hydraulikolien tilstrækkeligt.

Undgå kraftige belastninger og hurtige bevægelser. Arbejd med en belastning på ca. 80% af den maksimale belastning.

Undgå voldsomme starter, kraftige accelerationer, pludselige retningsskift og kraftige opbremsninger (medmindre det er nødvendigt).

Indholdsfortegnelse.

Introduktion	2
Indholdsfortegnelse	7
Beskrivelse af maskinen	4
Sikkerhed	8
Styring & Manøvrering	42
Driftsinstruktioner	92
Transport	120
Vedligeholdelse	125
Fejlfinding	182
Specifikationer	200
Ekstraudstyr	214



Sikkerhed.

Generelle sikkerhedsforanstaltninger	8
Forberedelse af sikkerhedsforanstaltninger	9
Sikkerhed	14
Sikkerhed ved start	17
Sikkerhed forholdsregler under drift	19
Sikkerhed ved standsning	27
Sikkerhed under transport	27
Sikkerhed ved vedligeholdelse	29
Sikkerhedsskilte	37

SIKKERHED - GENERELLE SIKKERHEDSFORANSTALTNINGER

Overhold alle sikkerhedsbestemmelser

Det er dit ansvar at overholde alle relevante regler og love samt at følge producentens instruktioner for maskinens brug, kontrol og vedligeholdelse.

Næsten alle ulykker sker som følge af manglende overholdelse af basis forholds- og sikkerhedsregler. De fleste ulykker kan undgås ved forudse de farlige situationer som kan opstå på forhånd og sikre sig imod at dette kan ske.

Læs og forstå alle sikkerhedsmeddelelser som beskriver, hvordan du undgår ulykker. Benyt/kør ikke med maskinen før du er sikker på og har fået forståelse af hvordan den fungerer, kontrol og vedligeholder den.

Overhold alle sikkerhedsregler

Drift, kontrol og vedligeholdelse af denne maskine må kun udføres af uddannede og kvalificerede personer.

Alle love, bestemmelser, forholdsregler og sikkerhedsprocedurer skal være forstået og skal følges under drift, kontrol og vedligeholdelse af denne maskine. Udfør ikke arbejde, kontrol og vedligeholdelse på denne maskine, hvis du er under indflydelse af alkohol, stoffer eller medicin, hvis du er træt eller ikke har fået tilstrækkelig søvn.

Når der opstår et problem med maskinen

Hvis der opstår et problem (støj, vibration, lugt, forkert alarm, misvisende instrumenter, etc.) mens du kører eller kontrollerer eller vedligeholder maskinen. Kontakt da straks din Takeuchi salg/service partner, så de kan afhjælpe problemet. Kør ikke med maskinen før problemet er klaret.

Drifts temperatur område

For at bevare maskinens ydelse og forebygge tidlig slidtage, skal du være opmærksom på følgende arbejdsconditioner:

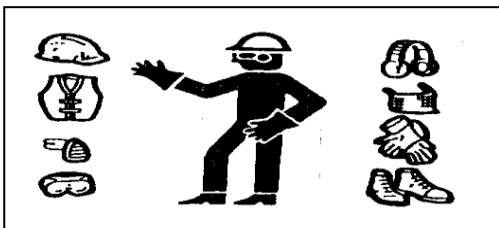
Arbejd ikke med maskinen hvis den omgivende temperatur er højere end +45C eller lavere end -15C.

Hvis du arbejder i højere temperaturer end +45C kan motor blive overophedet og få motorolien til at nedbrydes. Hydraulikolien kan også blive for varm og forårsage skader på hydrauliksystemet.

Hvis du arbejder i lavere temperaturer en -15C, kan reservedele lavet af gummi blive hårde og forårsage slidtage af maskinen.

Hvis maskinen skal arbejde udenfor disse temperatur områder - Kontakt da din Takeuchi salg/service partner.

Brug egnet beklædning og personlige værnemidler



Gå ikke med løstsiddende tøj eller tilbehør som kan hænge fast i håndtag eller bevægelige dele.

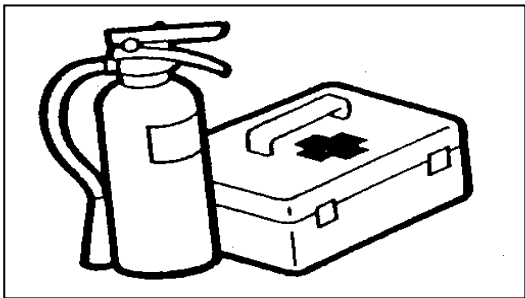
Gå ikke med olie- eller brændstovfædet tøj som kan blive antændt.

Brug Sikkerhedshjelm, sikkerhedssko, øjenværn, filtermaske, kraftige handsker, høreværn og andet beskyttelsesudstyr i overensstemmelse med, hvad jobbet kræver. Brug det nødvendige beskyttelsesudstyr, som f.eks. sikkerhedsbriller og filtermaske, når du arbejder med slibemaskine, hamre eller trykluft, da metalsplinter eller andre genstande kan flyve omkring og forårsage alvorlige personskader.

Brug høreværn, når du arbejder med maskinen. Kraftig støj i lang tid kan forårsage høreskader og endda med fuldstændigt tab af høreevnen.

SIKKERHED - GENERELLE SIKKERHEDSFORANSTALTNINGER

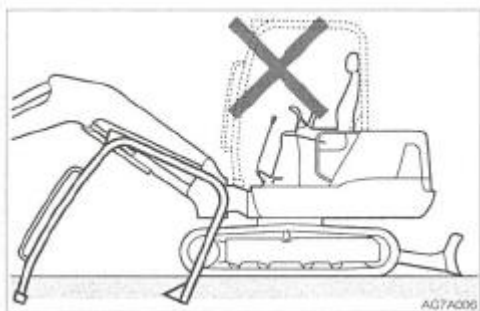
Anskaf en ildslukker og førstehjælpsudstyr



Du skal vide, hvor ildslukkeren og førstehjælpskassen er placeret, og hvordan man anvender dem.
Du skal vide, hvordan man tilkalder Falck og/eller brandvæsen.

Fjern aldrig sikkerhedsudstyr

Forvis dig om, at alle beskyttelsesanordninger, skærme, døre osv. er på plads og sikre. Reparer eller udskift beskadigede komponenter, før du tager maskinen i brug.



Du skal vide, hvordan man aktiverer sikkerhedslåsen, sikkerhedsselen og andet sikkerhedsudstyr og hvordan man bruger dem korrekt.

Fjern aldrig sikkerhedsudstyr, medmindre det skal til service. Hold alt sikkerhedsudstyr i god og driftssikker stand

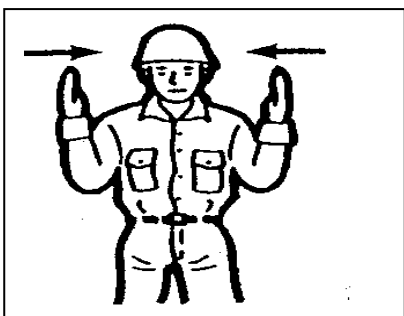
Anvend signal- og flagmand

Du skal kende og anvende de håndsignaler, som er nødvendige til specielle jobs og kontrollere, hvem der er ansvarlig for signalgivningen.

Alt personale skal fuldt ud forstå alle signaler.

Føreren skal kun reagere på signaler fra den udpegede signalmand, men skal når som helst adlyde et stopsignal, også fra andre end signalmanden.

Signalmanden skal stå fuldt synlig når han signalerer.



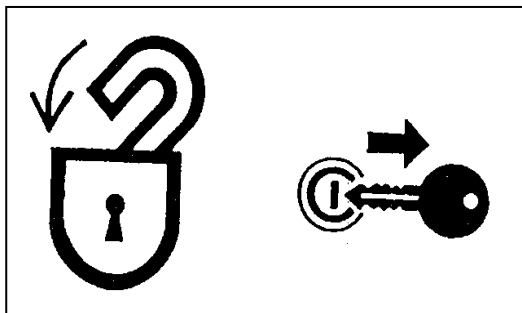
SIKKERHED - GENERELLE SIKKERHEDSFORANSTALTNINGER

Bloker manøvrebevægelserne ved at løfte venstre manøvrekonsol op, før du forlader førerpladsen

Før du forlader førerpladsen, skal det venstre manøvrekonsol løftes op i låst position og motoren skal standses. Hvis manøvrekonsollen ikke er løftet op og man utilsigtet kommer til at påvirke et af håndtagene, kan maskinen pludselig begynde at bevæge sig og forårsage personskader eller dødsulykker.

Vær forsigtig - rør ikke ved joystick eller kørehåndtag, når du sænker/løfter manøvrehåndtagene.

Før du forlader førerpladsen, skal arbejdsudstyret sættes ned på jorden, den venstre manøvrekonsol løftes op og motoren standses. Fjern startnøglen og tag den med dig.



Undgå brand- og eksplosionsfare



Åben ikke ild i nærheden af brændstof, hydraulik olie, Fedt eller frostvæske. Når du arbejder med disse Brændbare produkter, skal cigaretter tændstikker, Lightere og andre antændelseskilder holdes borte.

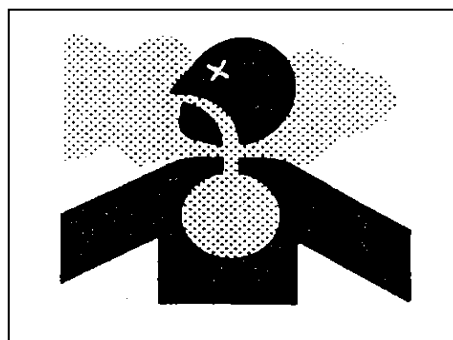
Rygning og åben ild er ikke tilladt under tankning Eller i nærheden af tankningsstedet.

Fjern aldrig brændstofdæksel eller tank op, når Motoren er i gang eller varm. Spild aldrig brændstof På varme maskindele.

Tør straks spildt brændstof, olie eller andre brændbare Væsker op.

Kontroller for brændstof- olie- eller hydraulikolie lækager. Stop alle lækager og rengør maskinen, før du tager den i drift. Du må ikke skære eller svejse på rørledninger eller rør som Indeholder brændbare væsker. Rengør omhyggeligt med et Ikke brændbart opløsningsmiddel, før du skærer eller svejser. Fjern alt affald eller løst materiale fra maskinen. Sørg for, At olieklude eller andet brændbart materiale ikke opbevares på maskinen.

Udstødningsgas fra motoren kan dræbe



Lad ikke motoren arbejde i et lukket rum uden tilstrækkeligt ventilation. Hvis den naturlige Ventilation er utilstrækkelig skal du installere ventilatorer, blæsere, udstødnings forlænger rør Eller andre kunstige ventilationsaggregater.

Behandl alle opløsningsmidler og tør kemikalier i henhold til anvisningerne på producentens beholdere. Arbejd i lokaler med god ventilation. Anvend aldrig brændstof til rengøring. Brug altid et ikke brændbart opløsningsmiddel. Opbevar alle brændbare væsker og materialer på et sikkert sted med god ventilation.

Kortslutning af det elektriske system kan forårsage brand. Tjek maskinen for løse elektriske forbindelser, fastgør løse ledninger, reparer eller udskift den ødelagte ledning.

Ild fra rør:

Kontroller/sikrer dig at klemmer, beskyttelsesskjold, puder for rør og slanger er forsvarligt fastgjorte. Hvis ikke kan de blive ødelagt pga. vibrationer eller kontakt med andre dele mens der arbejdes. Dette kan være årsag til at olie under højt tryk sprøjter ud, med resultat af brand eller anden skade.

Udført ikke regeneration af DPF filter (diesel partikel filter) hvis maskinen er omgivet af brandbare materialer så som: Planter, træer, tørt græs, affald, olie. Der er risiko for at, den varme udstødningssgas som afgives fra DPF kan forårsage brand.

Håndtering af asbeststøv.

Indånding af asbeststøv er blevet sat i forbindelse med lungekræft. Når du arbejder med materialer som kan indeholde asbest skal du tage følgende forholdsregler:

- Brug aldrig trykluft til rengøring.
- Undgå børstning eller slibning af materialerne.
- Til rengøring skal du bruge våde metoder eller vakuum udstyret med et høj effektivt partikel luftfilter (HEPA)
- Brug et godkendt åndedrætsværn, hvis ikke det ikke er muligt at kontrollere støvet på anden måde.
- Når du arbejder indendørs skal du installere et ventilationssystem med et makro molekylefilter.
- Lad ikke folk (som ikke er uddannet i håndtering af asbest) arbejde i området.
- Følg alle regler og miljømæssige standarder.

Undgå klemning og knusning



Anbring aldrig hænder, fødder eller andre kropsdele mellem undervognen eller båndene, mellem maskinen og arbejdsudstyret, eller mellem en cylinder og en bevægelig del. Størrelsen af disse åbninger ændrer sig, når maskinen bevæger sig og hvis en person bliver fanget, kan vedkommende pådrage sig alvorlige kvæstelser eller blive dræbt.

Brug af ekstraudstyr

Rådfør dig med Takeuchi forhandleren, før du installerer ekstraudstyr.

Brug ikke udstyr som ikke er godkendt af Takeuchi eller en af dets forhandlere. Hvis du gør det, kan det påvirke sikkerheden eller maskinens drift og levetid.

Takeuchi påtager sig intet ansvar for skader, uheld eller beskadigelse af dets produkter som skyldes anvendelse af ikke godkendt udstyr.

SIKKERHED - GENERELLE SIKKERHEDSFORANSTALTNINGER

Foretag aldrig modifikationer af maskinen

Uautoriserede modifikationer af denne maskine kan medføre tilskadekomst eller dødsulykke. Foretag aldrig uautoriserede modifikationer af nogen del af maskinen.

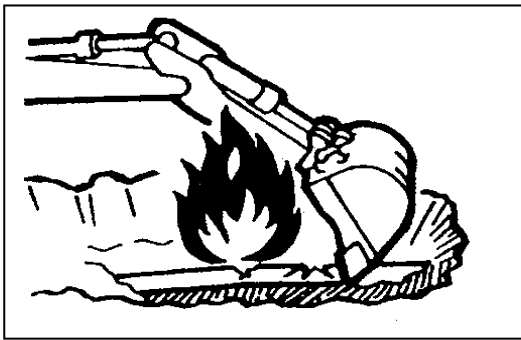
SIKKERHED

Gør dig bekendt med arbejdsområdet

Før du påbegynder arbejdet, skal du gøre dig bekendt med området.

Kontroller terrænforholdene og jordens beskaffenhed, eller bygningens struktur, hvis arbejdet foregår indendørs og tag de nødvendige sikkerhedsforanstaltninger på farlige steder.

Bemærk og undgå alle faremomenter, som f.eks. grøfter, ledninger i jorden, træer, klipper, elektriske luftledninger og områder med risiko for sammenskrivning.



Spørg hos de lokale myndigheder om beliggenheden af gas- og vandledninger samt elkabler. Fastlæg i fællesskab hvilke forholdsregler der skal tages af hensyn til sikkerheden.

Ved vejarbejder skal der tages hensyn til sikkerheden for fodgængere og køretøjer.

Anvend en signalmand og/eller signalanordning.

Indhegn arbejdsområdet og sørg for, at uvedkommende ikke kommer ind.

Ved arbejde i vand eller ved passage af lave vandløb, skal man kontrollere vanddybden og bundens bæreevne samt vandets strømningshastighed. Vanddybden må ikke være større end tilladt. Se afsnittet "sikkerhed under drift" for yderligere informationer.

Gældende maskine modeller 126100003 eller senere



Udført ikke regeneration af DPF filter (diesel partikel filter) hvis maskinen er omgivet af brandbare materialer så som: Planter, træer, tørt græs, affald, olie. Der er risiko for at, den varme udstødningssgas som afgives fra DPF kan forårsage brand.

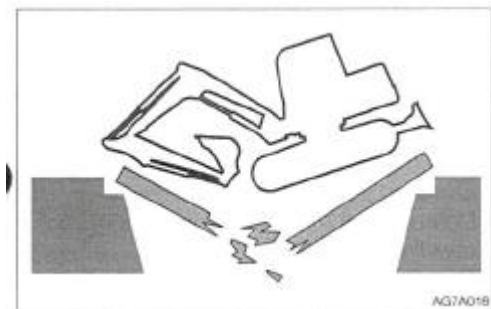
DPF filteret kan automatisk fortage regeneration imens motoren kører. Forsikrer dig om at der ikke er brandbare i nærheden af filteret og at udstødningsrøret og motorhjælmen er lukket for at forebygge brand. Vær forsigtig - brænd dig ikke på den meget varme udstødningssgas.

Udført ikke regeneration af DPF filteret i et dårligt ventileret område (indendørs) fordi der kan opstå røg i forbindelse med regenerationen.

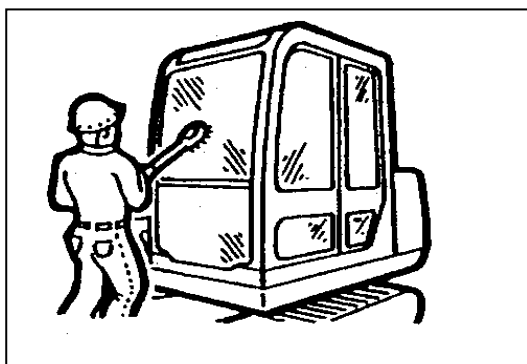
SIKKERHED

Kontroller broens styrke

Når du skal køre over en bro eller anden struktur, undersøg den tilladte belastning. Hvis belastningen er utilstrækkelig skal denne forstærkes.

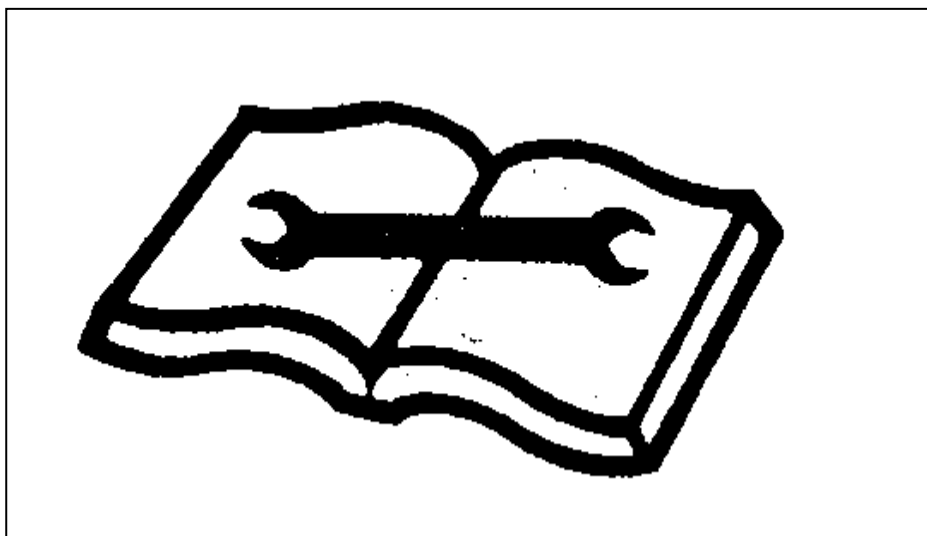


Hold altid maskinen ren



Rengør ruder, spejle og lygter, så der opnås det bedst mulige udsyn. Aftør olie, fedt, ler, sne eller is for at forhindre glideulykker. Fjern alle løse genstande, som findes i maskinen og alle genstande som ikke hører til maskinen eller udstyret. Fjern snavs, olie eller fedt fra motorrummet for at forhindre brand. Rengør området omkring førerpladsen og fjern eventuelle forhindringer.

Foretag daglig kontrol og vedligeholdelse



Hvis man ikke lægger mærke til fejl på maskinen eller undlader at reparere dem, kan der ske ulykker.

Gennemfør den anbefalede kontrol før arbejdets påbegyndelse og foretag straks reparation, hvis der opdages en fejl. Hvis der opstår en fejl som medfører, at man mister kontrol over styringen, bremserne eller motoren, skal maskinen standses så hurtigt som muligt og motoren standses, indtil fejlen er afhjulpet.

SIKKERHED

Sikkerhed i førerkabinen.

Fjern mudder og fedt fra skosålerne før du betræder førerhuset.

Snavsede/mudrede sko kan være årsag til at foden smutter fra pedalerne, og ulykker kan opstå.

Efterlad ikke dele eller værktøj omkring ved førersædet

Efterlad ikke plastik flasker i førerhuset. Fastgør ikke sugekopper eller plastik flasker på vinduet, da de kan optræde som linser og bryde i brand.

Tal ikke i mobil telefon imens du kører eller arbejder.

Bring ikke brændbare materialer eller eksplosiver med i førerhuset

Efter rygning - sørg for at askebægrets låg er lukket hel tæt og sluk tændstik og cigaretten.

Efterlad ikke lighteren i førerhuset. Når temperaturen stiger i førerhuset, kan lighteren måske eksplodere.

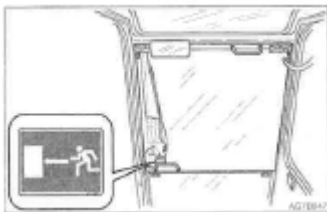
Nødudgang.

Hvis du skulle blive lukket inde i førerhuset, kan den forreste rude skubbes ud i nødstilfælde (ikke maskiner med beskyttelsesgitter)

Der er installeret en hammer til nødudgangen, hvis du skal forlade førerhuset i nødstilfælde. Når du skal undslippe, slå ruden i stykker med hammeren.

Når du slår ruden i stykker med hammeren, pas meget på ikke at komme til skade, pas på glassplinter.

Fjern glasstykkerne fra ruden, så du ikke skær dig når du evakuere fra førerhuset. Der kommer også glasstykker på gulvet så pas på fødderne.



Hammer for nødudgang (ekstraudstyr)

SIKKERHED - FORHOLDSREGLER VED START

Hold trepunktskontakt, når du stiger op eller ned fra maskinen

- Hop ikke op på eller ned fra maskinen. Forsøg aldrig at hoppe op på eller ned fra en maskine i bevægelse.
- Når du stiger op i eller ned fra førerkabinen, skal du først åbne døren helt op i låst position og kontrollere, at den ikke bevæger sig. (Maskiner med førerkabine).



- Vend altid ansigtet ind mod maskinen og hold kontakt på tre punkter med de anbefalede håndtag og trin ved op- og nedstigning. Hold trin og platforme rene.
- Anvend aldrig den venstre manøverkonsol eller kontrolhåndtag som håndtag.

Få andre personer ud af området, før du starter maskinen

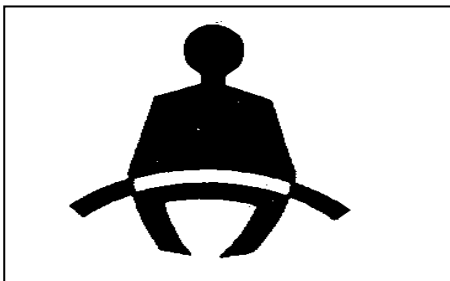
Start ikke motoren, før du er sikker på, at det kan gøres uden risiko.

Før du starter, skal du kontrollere eller foretage følgende:

- Gå rundt om maskinen og advare alle, som arbejder med maskinen eller befinder sig i maskinens bane. Start ikke, før alle personer har fjernet sig helt fra maskinen.
- Kontroller, at der ikke findes "MÅ IKKE STARTES" skilte eller lignende advarsler på døren til førerkabinen, manørehåndtagene eller startkontakten.
- Giv signal med hornet for at advare alle omkring maskinen.

Start af motoren fra førersædet

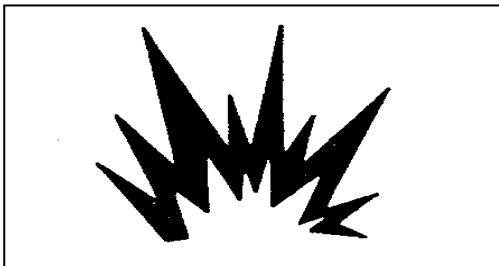
Indstil førersædet og lås det fast i den pågældende position.



- Spænd sikkerhedsselen.
- Kontroller at den venstre manøverkonsol befinder sig i låst position.
- Sørg for, at der ikke befinder sig nogen i arbejdsområdet.
- Start og betjen kun motoren ved kortslutning af startmotorens kontakter.

SIKKERHED - FORHOLDSREGLER VED START

Start med startkabler



Anvend kun startkabler på den anbefalede måde. Forkert brug af startkabler kan medføre en batteriekspllosion eller uventede bevægelser af maskinen.

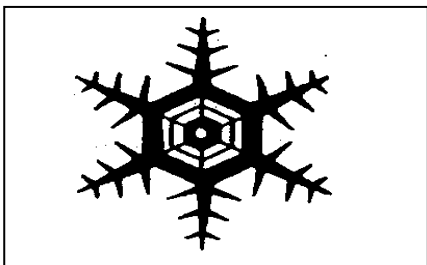
Se afsnittet "Hvis batteri er afladet" for instruktioner.

Efter start af motoren

Når motoren er startet, skal du udføre følgende handlinger og kontroller på et sikkert sted uden personer eller forhindringer i arbejdsområdet. Hvis der konstateres nogen fejlfunktioner, skal du følge standsnings-proceduren og rapportere fejlfunktionen.

- Varm motoren og hydraulikolien op.
- Iagttag alle instrumenter og advarselslamper som angiver korrekt funktion.
- Lyt efter usædvanlig støj.
- Check motorens hastighedskontrolhåndtag.
- Aktiver hvert håndtag for sig, for at sikre korrekt drift.

Ved lave temperaturer



- Vær opmærksom på, at der kan være glat på frosset jord, trin og håndtag.
- Ved meget lave temperaturer, må du ikke røre ved metaldele på maskinen med bare hænder, da huden kan fryse fast til metallet, hvilket kan medføre tilskadekomst.
- Anvend ikke æter eller anden startvæske til denne motor. Disse former for starthjælp kan forårsage En eksplosion og dermed alvorlige skader eller dødsulykker.
- Foretag opvarmning af motoren og hydraulikvæsken, før du begynder at arbejde.

Sørg for godt udsyn

Når du arbejder på mørke steder, skal du tænde maskinens arbejdsprojektører og lygter og/eller opsætte ekstra, stationær belysning, hvis det er nødvendigt.

Hvis sigtbarheden er dårlig pga. dårligt vejr, (tåge, sne eller regn), skal du standse arbejdet og vente indtil

SIKKERHED - FORHOLDSREGLER VED DRIFT

Tillad ikke passagerer på maskinen

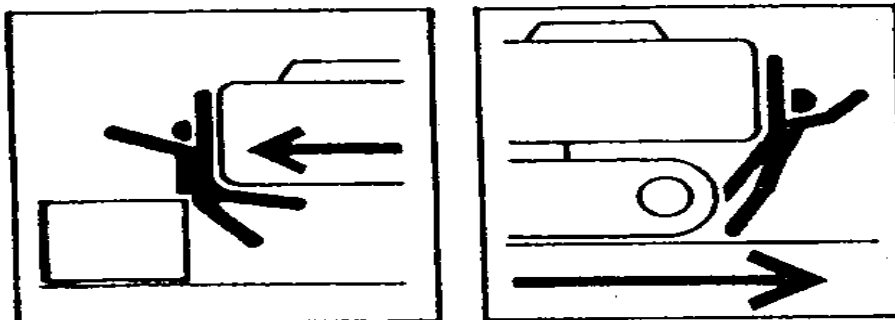


- Lad ikke nogen køre med på nogen del af maskinen, mens den flyttes til et andet sted.
- Lad ikke nogen befinde sig på nogen del af maskinen under arbejdet.

Kontroller sikkerheden i omgivelserne, før du starter

- Du skal kende maskinens begrænsninger.
- Anvend signalmand på trange steder, eller hvis dit udsyn er spærret.
- Lad aldrig nogen komme inden for maskinens krøjningsradius og kørebane.
- Giv ved hjælp af hornet signal om, at du har til hensigt at køre med maskinen.
- Der er blinde vinkler bag ved maskinen.
- Drej om nødvendigt førerkabinen, før du bakker, for at sikre at området er sikkert og frit.

Kontroller undervognens (larvebåndenes) position, før du kører



Før du aktiverer larvebåndenes manøvrehåndtag, skal du sikre dig, at dozerbladet er foran førersædet. VÆR OPMÆRKSOM PÅ, at larvebåndenes manøvrehåndtag virker i den modsatte retning af normalt, når dozerbladet befinder sig bagved førersædet.

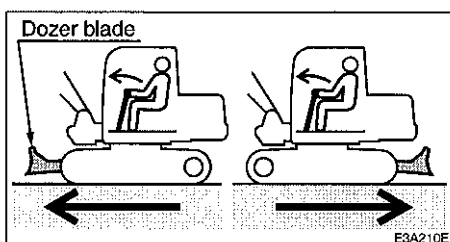
Forholdsregler for sikker udførelse af regenerering af DPF

DPF filteret kan automatisk fortage regeneration imens motoren kører. Forsikrer dig om at der ikke er brandbare i nærheden af filteret og at udstødningsrøret og motorhjelm er lukket for at forebygge brand. Vær forsigtig - brænd dig ikke på den meget varme udstødningsgas.

DPF: Diesel partikel filter

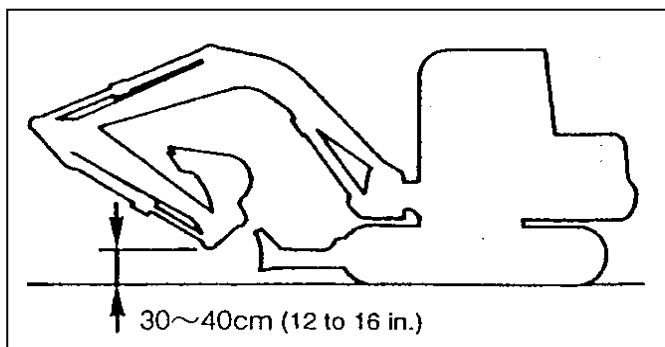
Undersøg position på undervogn (spor) før du kører

Før brug af kørehåndtagene, skal du sørge for at dozerbladet er i front i kørselsretningen og foran førersædet. Vær opmærksom på at hvis dozerbladet er i modsat retning vil kørehåndtagene operere modsat.



SIKKERHED - FORHOLDSREGLER VED DRIFT

Sikkerhed ved kørsel

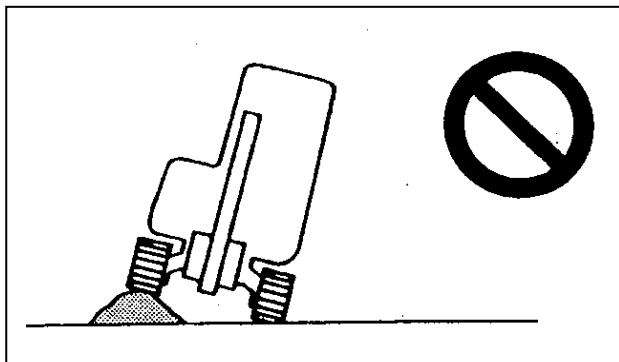


Kør med dozerbladet løftet, arbejdsredskabet foldet op som vist på billedet og skovlen løftet 30 til 40 cm (12 til 16") fra jorden.

Krøj (sving) ikke, mens du kører. Hvis det er nødvendigt at bruge arbejdsredskabet, mens du kører, skal du arbejde ved så lav en hastighed, at du hele tiden har fuldstændig kontrol over maskinen.

Når en belastning er større end en sat værdi under kørsel i 2. (højt) gear, vil farten automatisk sænkes til kørsel i 1. (lavt) gear. Når lasten bliver lettere vil farten automatisk øges og gå op i 2. Gear. Husk at hastigheden under kørsel afhænger af belastningen (for maskiner med automatisk skifte system)

Når du kører på ujævnt terræn eller på skrånninger skal du slukke for decelerations kontakten og den automatiske decelerations kontakt. Hvis maskinen på sådanne veje med disse kontakter tændt, kan motoren fart øges og uventet hurtigt. Dette gælder for maskiner med deceleration og auto-decelerations kontakter.



Undgå at køre over forhindringer, hvis det er muligt. Hvis det er nødvendigt, skal du holde arbejdsredskabet tæt ved jorden og køre langsomt. Kør aldrig over forhindringer der vipper maskinen (i en vinkel på 10° eller mere).

Kør langsomt på ujævnt underlag og undgå bratte accelerationer, stop eller retningsskift, ellers kan graveudstyret ramme jorden og være årsag til at maskinen mister balancen, bliver skadet eller påfører skader på omgivelserne.

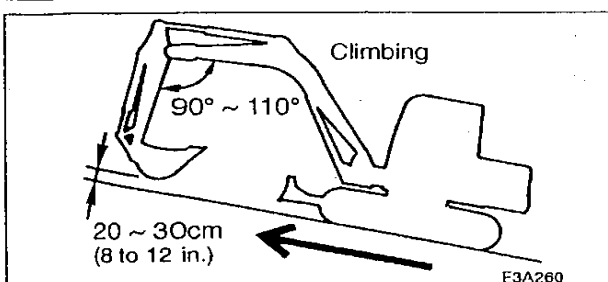
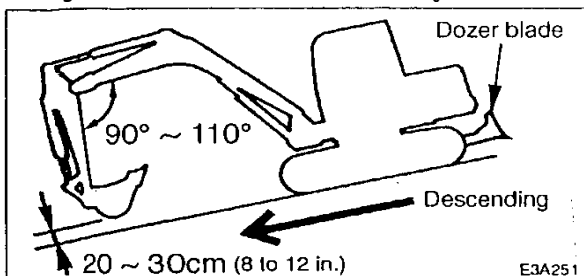
Ved kørsel på vej med maskinen, skal du kende og anvende de nødvendige signalgivningsanordninger på maskinen. Sørg for eskorte til vejtransport, hvis det er påkrævet.

SIKKERHED - FORHOLDSREGLER VED DRIFT

Forholdsregler ved kørsel på skrånninger

Når du kører på stigninger eller hældninger, skal du passe på, at maskinen ikke tipper (ruller) eller glider.

Overskrid aldrig maskinens stabilitetsgrænser (maksimal stigning 30° - maksimal sideværts tipning 10°). Husk også, at når de faktiske forhold i arbejdsområdet er dårlige, kan maskinens stabilitet være ringere.



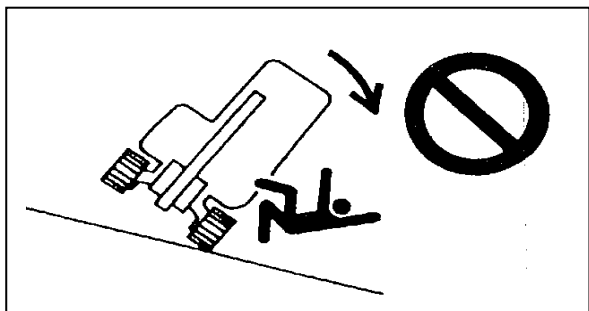
Når du kører på stigninger, sørg altid for at førersædet vender fremad imod bakken. Når du kører ned af en stigning, sørg du for at førersædet vender mod nedstigning af bakken. I begge tilfælde skal du være opmærksom på jorden (grunden) foran maskinen.

Når du kører på stigninger eller hældninger, skal du sænke skovlen til en højde på 20 til 30 cm (8 til 12") over jorden. I nødstilfælde sænkes skovlen ned på jorden og maskinen standses.

Når du kører på stigninger eller hældninger, skal du køre i første gear (lav hastighed).

Kør aldrig baglæns på hældninger.

På græs, visne blade, vådt metal eller frosne overflader kan maskinen glide sidelæns, selv på ganske svage hældninger. Sørg for at maskinen ikke vender side til forhold til skrånningen.



Skift ikke retning og kør ikke på tværs af skrånninger. Vend tilbage til en plan overflade før du ændrer maskinens retning.

Hvis maskinen er gået i stå på en skrånning, sættes operationshåndtagene i neutral position før du starter maskinen igen.

Arbejd ekstra forsigtigt på sne og is

Når du kører på sne eller frosne overflader, skal du holde en lav kørehastighed og undgå bratte accelerationer, standsninger eller retningsskift.

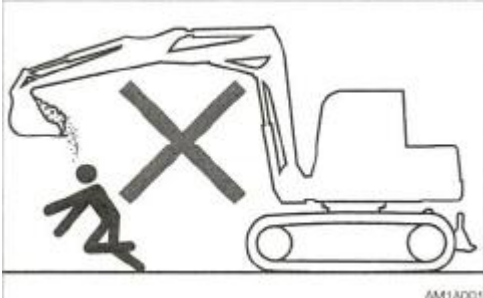
Husk at vejkanten, hegn osv. Kan være begravet i sne og derfor ikke synlige. Der kan være fare for at maskiner vælter pga. skjulte forhindringer. Vær hele tiden opmærksom under kørslen.

SIKKERHED - FORHOLDSREGLER VED DRIFT

Ved frosne underlag, kan grunden blive blød når temperaturen stiger og kan forårsage at maskinen tipper over, med det resultat, at føreren af maskinen bliver "fanget" i kabinen.

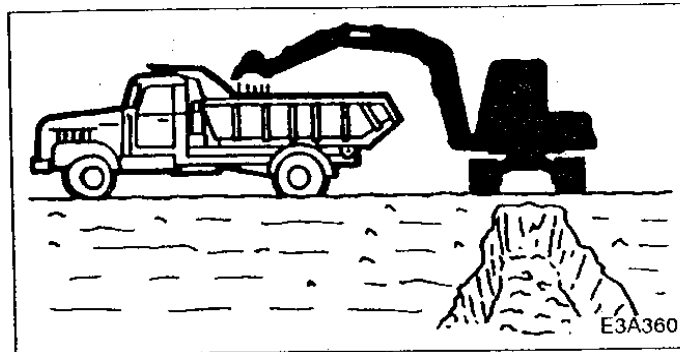
Sænk dozerbladet, når maskinen parkeres på et usikkert underlag.

Flyt ikke/placer ikke skovlen over hovedet på folk.



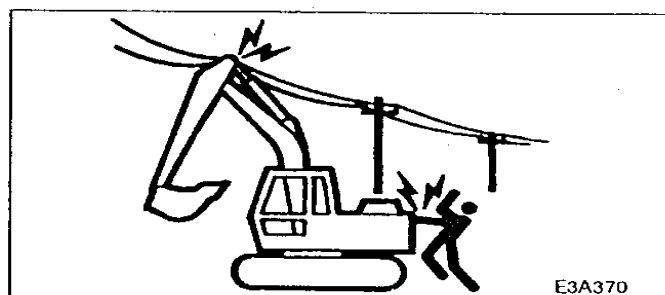
At flytte skovlen over folks hoveder indebærer fare for at tabe skovlens indhold eller pludselig tab af skovlen.

Kontroller maskinførerens sikkerhed, før du læsser på lastbil



- Begynd ikke at læsse en lastbil, før føreren befinder sig et sikkert sted.
- Sving eller positioner aldrig skovlen over personer eller lastbilers førerkabiner.
- Læs lastbilen fra bagenden.

Hold sikker afstand til elektriske luftledninger

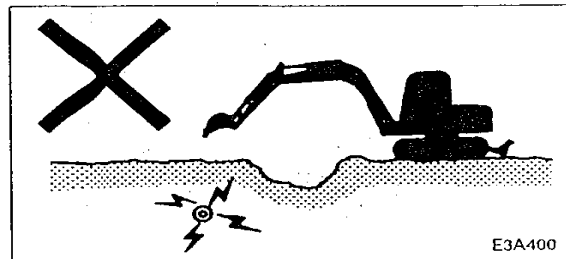


Kom aldrig i nærheden af elektriske luftledninger med nogen del af maskinen og dens last, medmindre alle lokale og nationale sikkerhedsforanstaltninger er blevet truffet.

Elektrisk stød med dødelig udgang kan blive resultatet af gnistdannelse, berøring eller blot af at befinde sig i nærheden af en maskine, som er i kontakt med eller blot i nærheden af en elektrisk kilde.

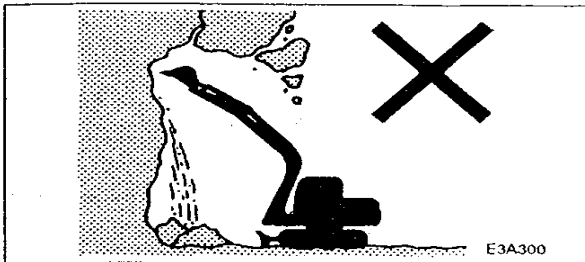
SIKKERHED - FORHOLDSREGLER VED DRIFT

- Hold den størst mulige afstand til elektriske ledninger og overskrid aldrig minimumafstanden.
- Kontakt altid det nærmeste el-selskab og fastlæg sammen med det, hvilke specifikke forholdsregler, der skal træffes af hensyn til sikkerheden.
- Betragt alle ledninger som elektriske ledninger og behandl alle elektriske ledninger som strømførende, selv om du tror eller ved, at strømmen er afbrudt og at det kan ses, at ledningen er jordet.
- Anvend en signalmand til at holde øje med, om en del af maskinen eller læsset kommer i nærheden af den elektriske ledning.
- Advar alt jordpersonale om hele tiden at holde afstand til maskinen og læsset.
- Hvis maskinen kommer i kontakt med en strømførende ledning, må du ikke forlade førersædet. Lad ikke nogen komme i nærheden af eller røre ved maskinen.

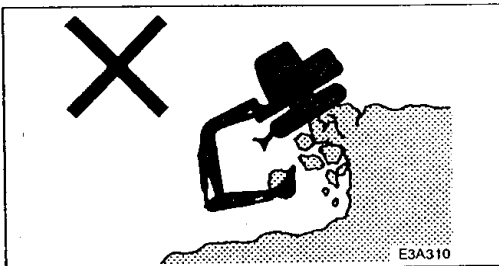


- Vær særligt opmærksom på nedgravede højspændingsledninger.

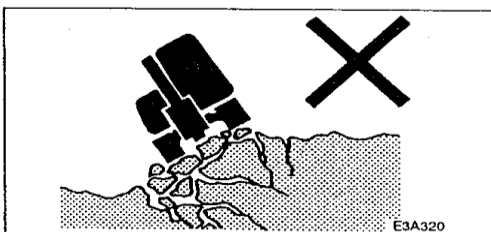
Vær opmærksom på farlige arbejdsforhold



- Grav aldrig ind i en skrænt, så der dannes et udhæng. Vær særligt opmærksom på risiko for skred.
- Arbejd ikke på steder, hvor der er risiko for nedfaldende sten.

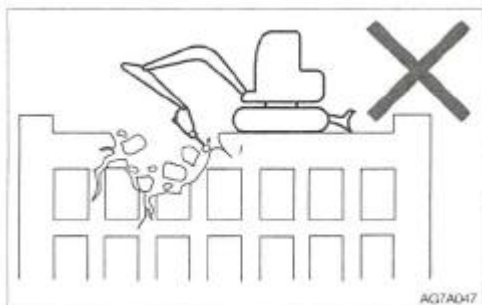


- Hold maskinen i god afstand fra kanten af udgravninger. Undgå at grave ind under maskinen.

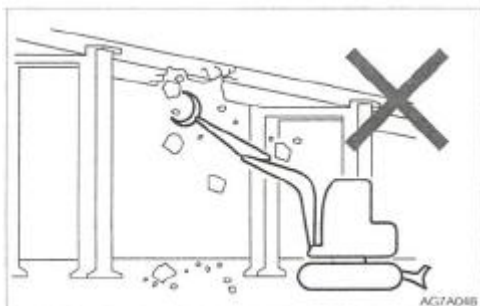


- Kør ikke for tæt på ustabile overflader (klippekanter, vejkanter, dybe grøfter, osv.). Jorden kan give efter under maskinens vægt eller vibrationer, så maskinen vælter.
- Underlagt er svagt efter regn eller eksplosioner.
- Underlaget er også ustabil på bredder og i nærheden af udgravede grøfter.

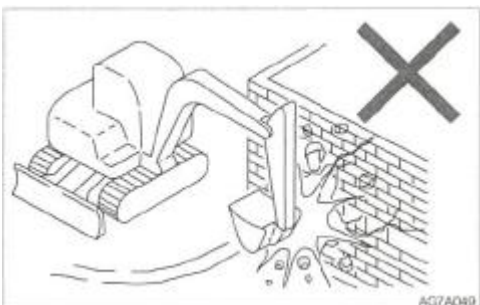
SIKKERHED - FORHOLDSREGLER VED DRIFT



Udført ikke nedrivningsarbejde under maskinen. Der kan opstå fare for at maskinen falder ned pga. underlaget bliver ustabilt. Når du arbejder fra toppen af en bygning eller andre overflader tjekkes styrken på overfladen før du begynder at arbejde. Hvis en bygning /overflade bryder sammen kan der ske alvorlig skade på mennesker og materiel.



Når du udfører nedbrydningsarbejde, gør det ikke over hovedet på dig selv. Der kan opstå fare for at dele falder ned eller at bygningen kolliderer og der sker alvorlig skade/ulykke.



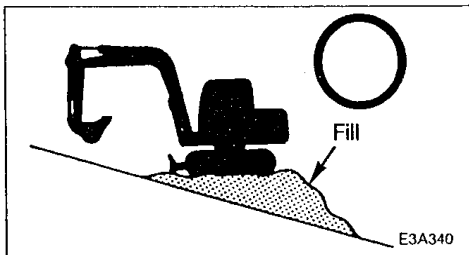
Brug ikke skovlens slagkraft til nedbrydning. Der er fare for alvorlig skade forvoldt af flyvende objekter af nedbrudt materiale. Der kan også opstå skader på materiellet.

Vær forsigtig ved flyvende genstande.

Denne maskine er ikke monteret med beskyttelsesudstyr for føreren imod flyvende objekter. Brug ikke maskinen hvor der kan være risiko for, at føreren kan blive ramt af flyvende genstande.

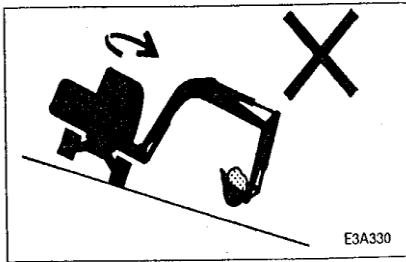
Det er farligt at arbejde på skrånninger

Når man arbejder på hældninger eller stigninger, kan krøjning eller arbejde med arbejdsredskabet få maskinen til at miste sin stabilitet og vælte. Undgå at arbejde på skrånninger, hvis det er muligt.



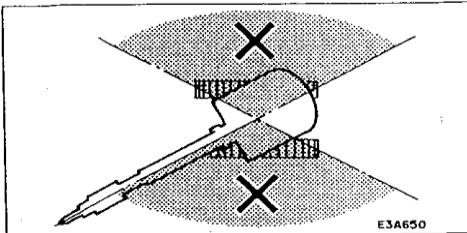
- Planer arbejdsstedet.

SIKKERHED - FORHOLDSREGLER VED DRIFT



- Undgå at svinge den fyldte skovl i retning ned ad skråningen. Dette vil reducere maskinen stabilitet.

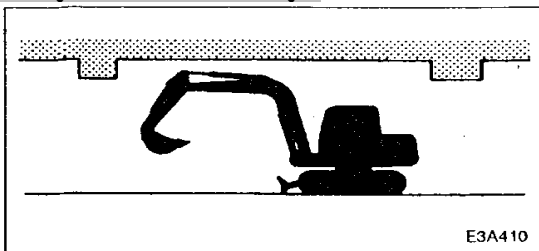
Sving aldrig til siden med tung last



Maskinen kan lettere vælte i sideværts retning end i længderetningen.

- Krøj (sving) ikke sideværts med tungt læs foran. Krøj især ikke sideværst på skråninger.
- Front enden er tungere på maskiner med hammer, knuser eller teleskoparm end på maskiner med standardskovl. Arbejd ikke til siden med sådanne maskiner, især ikke med gravearmen (bommen) i retning ned ad skråningen.

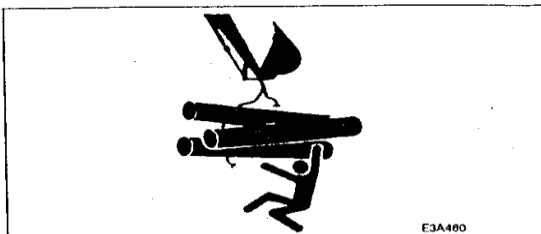
Hold øje med bommens frihøjde



Når du arbejder under broer, i tunneller, i nærheden af elektriske ledninger eller indendørs, skal du sørge for, at bommen eller armen ikke rammer mod overliggende genstande.

Gravemaskiner er ikke konstrueret til at løfte gods

Maskinen er specielt konstrueret til gravearbejde og har intet sikkerhedsudstyr til kranarbejde. Der skal udvises største forsigtighed, hvis maskinen anvendes til løft af gods.

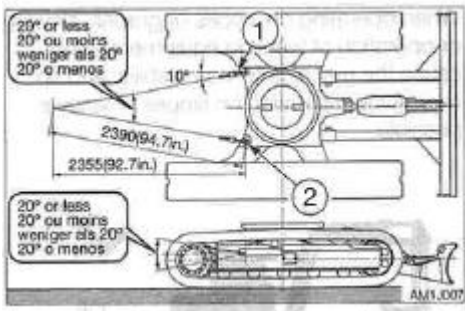


- Løft aldrig en last som overskrider maskinens kapacitet. Overkapacitet kan få maskinen til at vælte og kan medføre alvorlige kvæstelser eller dødsulykker.
- Alle angivne løftekapaciteter er baseret på, at maskinen står vandret og på et fast underlag. For at belastningen kan holdes inden for sikkerhedsgrensene forventes det, at maskinoperatøren tager hensyn til specielle arbejdsforhold, som f.eks. blødt eller ujævnt underlag, arbejde på skråning, sideværts belastning, dynamiske eller svingende laster, farlige forhold, personalets erfaringer, osv. Brugeren og andet personale bør være fuldt fortrolige med betjeningsvejledningen, før de arbejder med maskinen, og reglerne for sikker drift af udstyret skal altid følges.

SIKKERHED - FORHOLDSREGLER VED DRIFT

- Hvis kæde eller stropper ikke fastgøres korrekt, kan det føre til fejl i skovlstyringen eller stropperne, hvilket kan resultere i alvorlige kvæstelser eller dødsulykker.
- Forsøg ikke at trække træstubbe op af jorden ved at bruge maskinen som kran. Den belastning som maskinen udsættes for ved denne brug, er fuldstændigt ukendt.
- Lad aldrig andre personer stå på eller under løftet last eller blot inden for manøvreringsområdet.

Forholdsregler ved trækning med kæde/tov.

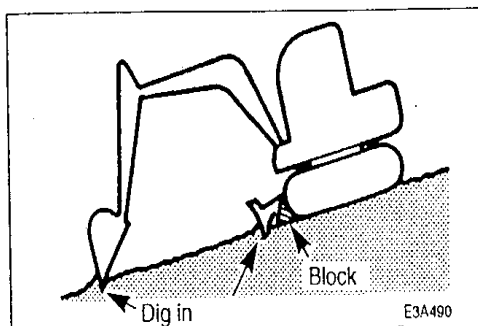


Når der er brug for at trække eller bugser maskinen, er det vigtigt at vælge et reb, wire eller kæde som har kapacitet til at trække maskinen. Det er ligeså vigtigt at fastgøre kæde/tov/wiren på den rigtige måde (se tegning) for at undgå Alvorlige ulykker som i værste fald kan medføre dødsfald.

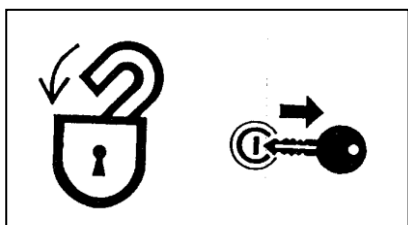
- Hvis kæde/tovet knækker eller slider sig løs, kan der opstå yderst farlige situationer. Brug en kæde som er beregnet til formålet.
- Brug ikke en kæde/wire som er repareret/klinket/bukket eller på anden måde beskadiget.
- Overbelast ikke kæden/wiren.
- Brug sikkerhedshandsker i forbindelse med håndtering af kæden.
- Sørg for at der er en fører/operatør i maskinen som bliver trukket og i maskinen som trækker den.
- Træk **aldrig** en maskine på skrænter.
- Lad ikke nogen komme i nærheden af kæden/wiren når en maskine trækkes.

SIKKERHED - FORHOLDSREGLER VED TRANSPORT

Sikker parkering



- Parker maskinen på et fast, jævnt underlag. Hvis maskinen skal parkeres på en stigning eller en hældning, skal maskinen blokeres sikkert, så den ikke begynder at skride.
- Ved parkering på gaden skal der anvendes afspærringer, advarselsskilte, lys osv., så maskinen er let at se om natten og så kollision med andre køretøjer kan undgås.

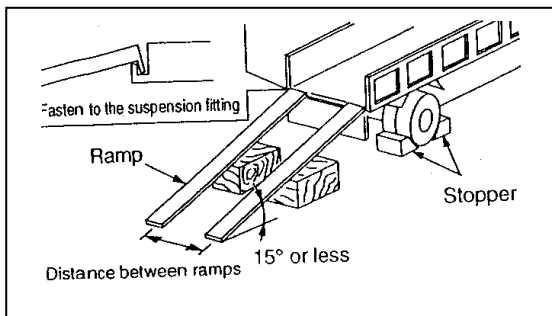


Før du forlader maskinen, skal du gøre følgende:

1. Sænk skovlen og dozerbladet ned på jorden.
2. Løft den venstre manøvrerkonsol op i låst position.
3. Stands motoren og tag nøglen med.
4. Lås førerkabinen og alle lemme.

SIKKERHED - FORHOLDSREGLER VED TRANSPORT

Sikker læsning og losning af maskinen



Maskinen kan rulle, vælte eller falde ned under læsning eller losning. Tag følgende forholdsregler:

Vælg en fast, jævn overflade og hold tilstrækkeligt afstand til vejkanterne.

- Anvend læsseramper af tilstrækkelig styrke og størrelse.
- Læsserampernes hældning må ikke overstige 15°.
- Fastgør ramperne til lastbilens lad.
- Hold lastbil ladet og læsseramperne fri for olie, ler is og andre materialer som kan blive glatte. Rengør larvebåndene.
- Bloker transportkøretøjet, så det ikke kan bevæge sig.
- Anvend en signalmand ved læsning og losning af maskinen, og kør langsomt i første gear (lav hastighed).
- Skift aldrig retning på rampen.
- Krøj (sving) aldrig på ramper. Maskinen kan tippe.
- Når der krøjes (svinges) på lastbil ladet, skal det foregå langsomt, da underlaget kan være ustabil.
- Aktiver krøje låsen, når maskinen er læsset.
- Bloker begge larvebånd og fastgør maskinen til lastbil ladet med læssestropper.

Sikker løft af maskinen.

- Kend og brug korrekte kran signaler.
- Kontroller dit løftegrej hver dag for beskadigelser eller manglende dele.
- Når du løfter maskinen skal der bruges en kæde/wire med den tilstrækkelig løftekapacitet og rette længde.
- Løft ikke maskinen i andre punkter end de af producenten anbefalede løftepunkter, hvis ikke dette følges kan maskinen miste balancen, hvilket kan føre til alvorlige ulykke og medføre personskaade. Se afsnit om "Løft".
- Løft ikke maskinen med fører/operatør siddende i kabinen.
- Når du løfter - gøres dette langsomt - så maskinen ikke tipper.
- Hold personer væk fra området hvor der løftes. Løft ikke maskinen hen over hovedet på personer.

Sikker transport af maskinen.

- Du skal kende og følge sikkerhedsbestemmelserne og færdselsreglerne, når maskinen transporteres.
- Tag hensyn til længden, bredden, højden og vægten af lastbilen med den læssede maskine, når den bedste rute skal vælges.
- Start og stop aldrig pludseligt. Køb aldrig i stærk fart igennem kurver, gør du det er der fare for at miste/tabe den læssede maskine.

SIKKERHED - FORHOLDSREGLER VED VEDLIGEHOILDELSE

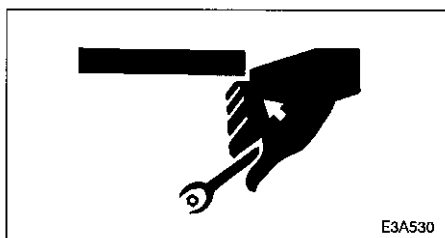
Anbring et - "må ikke startes" - skilt!

Det vil kunne medføre alvorlige kvæstelser, hvis uvedkommende starter motoren eller rører ved manøvrerhåndtagene under kontrol eller vedligeholdelse.

- Stands motoren og fjern nøglen, før du går i gang med vedligeholdelsesarbejde.
- Anbring et "MÅ IKKE STARTES" skilt på startkontakten eller manøvrerhåndtaget.



Brug det rigtige værktøj

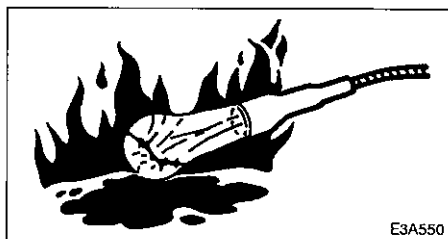


Anvend ikke beskadiget eller slidt værktøj beregnet til andre formål. Anvend værktøj som er egnet til det foreliggende arbejde.

Udskift med regelmæssigt mellemrum dele som er vigtige for sikkerheden

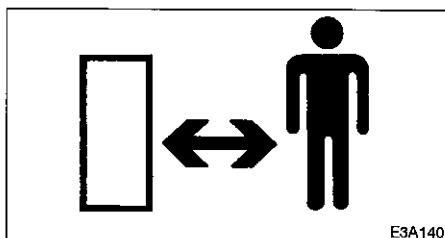
- Udskift brændstovslanger regelmæssigt. Brændstovslanger bliver svagere i tidens løb, selv om de ser ud til at være i god stand.
- Udskift dele som er vigtige for sikkerheden så snart der konstateres en uregelmæssighed, også selv om det er før det normale udskiftningstidspunkt. Se i afsnittet - Vigtige dele for yderligere informationer.

Eksplosionssikker belysning



Anvend eksplosionssikkert el-udstyr og lamper, når brændstof, olie, kølevæske, batterivæske osv. Skal kontrolleres. Hvis en lampe som ikke er eksplosionssikker går i stykker, kan den pågældende væske blive antændt og forårsage alvorlige kvæstelser eller dødsulykker.

Lad ikke uvedkommende personer komme ind i arbejdsområdet



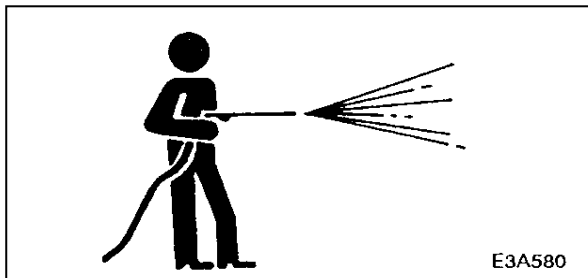
Lad ikke uvedkommende personer komme ind i arbejdsområdet. Splinter eller andet løst materiale kan flyve af maskindele, når der slibes, svejses eller anvendes en hammer.

SIKKERHED - FORHOLDSREGLER VED VEDLIGEHOLDELSE

Klargør arbejdsområdet

- Vælg et fast, jævnt arbejdsområde. Sørg for, at der er tilstrækkeligt lys og, hvis det er indendørs, ventilation.
- Fjern forhindringer og farlige genstande. Eliminer glatte områder.

Rengør altid maskinen

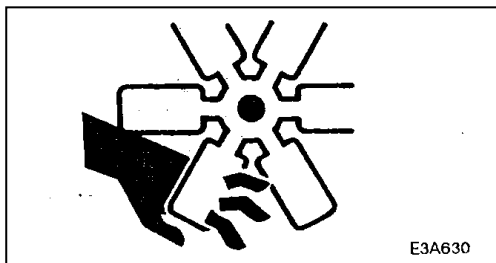


- Rengør maskinen, før du påbegynder vedligeholdelsesarbejdet.
- Tildæk elektriske komponenter, når du vasker maskinen. Hvis der kommer vand på elektriske komponenter, kan det forårsage kortslutning eller fejlfunktion.
Brug ikke vand eller damp til vask af batteriet, sensorer, stik eller området omkring førersædet.

Stands motoren, før du udfører vedligeholdelsesarbejde

- Undgå smøring og mekaniske justeringer, mens maskinen kører eller med motoren i gang mens maskinen står stille.
- Hvis der skal udføres vedligeholdelsesarbejde, mens motoren kører, skal man altid arbejde som et to-mands hold, hvor den ene person sidder i førersædet, mens den anden arbejder på maskinen.
- Når du udfører vedligeholdelsesarbejde, skal du altid sørge for at kroppen og dit tøj ikke kommer i nærheden af bevægelige dele.

Hold afstand til bevægelige dele



- Hold afstand til alle roterende og bevægelige dele. Hvis man bliver viklet eller trukket ind, kan det medføre alvorlige kvæstelser eller død.
- Lad ikke hænder, tøj og værktøj komme i nærheden af den roterende ventilator og ventilator remmene.

Bloker maskinen og enhver komponent som kan falde ned, forsvarligt



- Før du udfører vedligeholdelsesarbejde eller reparationer under maskinen, skal du sætte alle arbejdsredskaber ned på jorden eller sænke dem ned i lavest mulige position.

SIKKERHED - FORHOLDSREGLER VED VEDLIGEHOJDELSE

- Bloker larvebåndene forsvarligt.
- Hvis du er nødt til at arbejde under en løftet maskine eller et løftet arbejdsredskab, skal du altid bruge træklodder, donkrafte eller andet stift og stabilt udstyr. Gå aldrig ind under maskinen eller arbejdsredskabet, hvis de ikke er understøttet tilstrækkeligt. Dette er særligt vigtigt når man arbejder med hydrauliske cylindre.

Bloker arbejdsredskabet forsvarligt

For at forhindre uventede bevægelser skal arbejdsredskabet blokeres forsvarligt, når skærekanterne eller skovltænderne udskiftes eller repareres.

Fastgør motorhjelm, når den er åben

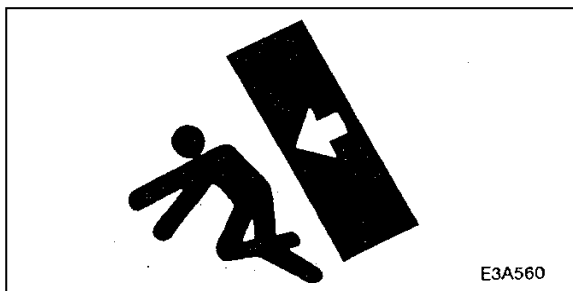
Sørg for at fastgøre motorhjelm eller - klappen, når du åbner den. Åbn ikke motorhjelm eller - klappen på skråninger eller i kraftig vind.

Vær forsigtig når du arbejder på maskinen



- Når der udføres arbejde på maskinen, så sørg for at arealet omkring eller i maskinen er ryddet. Vær opmærksom på følgende, så fald kan undgås:
- Spild ikke olie eller fedt.
- Lad ikke værktøj ligge rundt omkring dig.
- Når du går omkring, se dig grundigt for.
- Spring aldrig ned fra maskinen. Brug trinbræt og håndtag, når du klatrer ned eller op på maskinen. Sørg altid for at beskytte dig ved at brug begge hænder og en fod som faste støttepunkter.
- Brug sikkerhedsudstyr i forhold til de opgaver du udfører.

Anbring tunge genstande stabilt



Når du afmonterer eller monterer graveudstyret, skal du anbringe det i en stabil position, så det ikke vælter.

Udvis forsigtighed ved tankning



SIKKERHED - FORHOLDSREGLER VED VEDLIGEHOLDELSE

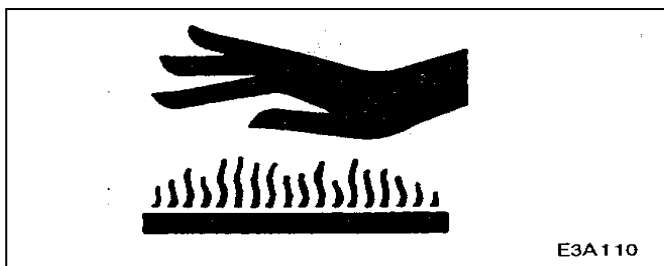
- Rygning eller åben ild er ikke tilladt, mens der tankes eller i nærheden af tankningsstedet.
- Tag aldrig brændstofdækslet af eller tank op, mens motoren kører eller er varm. Spild ikke brændstof på varme maskindele.
- Hold øje med påfyldningspistolen, når du tanker op.
- Fyld ikke brændstoftanken helt op. Der skal være plads til at brændstoffet kan udvide sig.
- Tør straks spildt brændstof op.
- Skru brændstofdækslet helt på. Hvis du mister brændstofdækslet, må det kun erstattes af et originalt dæksel som er godkendt af producenten. Hvis der bruges et ikke-godkendt dæksel uden ordentlig ventilation, kan der opbygges tryk i tanken.
- Anvend aldrig brændstof til rengøring.
- Anvend det rigtige brændstof til årstiden.

Håndtering af slanger

Lækager i brændstof-, olie- og hydrauliksystemerne kan forårsage brand. Du må ikke vride, bøje eller slå på slangerne.

- Anvend aldrig vredne, bøjede eller knækkede slanger, rør og rørledninger. De kan sprænges.
- Stram løse forbindelser.

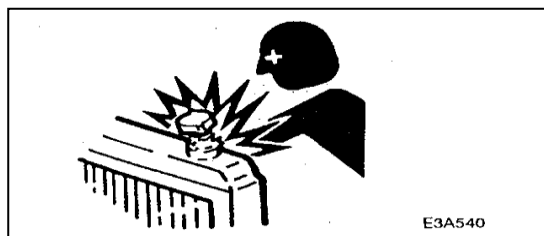
Komponenter som er varme eller står under tryk, skal behandles forsigtigt



Stand motoren og lad maskinen køle af, før du foretager kontrol og vedligeholdelse.

- Motoren, lydpotten, køleren, hydraulikslangerne, og en del andre dele er varme umiddelbart efter, at motoren er standset. Hvis man rører ved disse dele, vil det fremkalde forbrændinger.
- Motorens kølevæske, olie og hydraulikolien er også varme og står under et højt tryk. Vær forsigtig ved løsning af dæksler og propper. Hvis man arbejder med maskiner under disse forhold, kan det medføre forbrændinger eller kvæstelser på grund af den varme olie som sprøjter ud.
- DPF og udstødningsgas som afgives fra udstødningsrøret kan være meget varmt, når motoren kører eller hvis der foregår en regenerering af DPF filteret, såvel som hvis motoren lige er stoppet. Vær forsigtig - berør det ikke, du kan blive forbrændt.

Vær forsigtig med det varme kølesystem



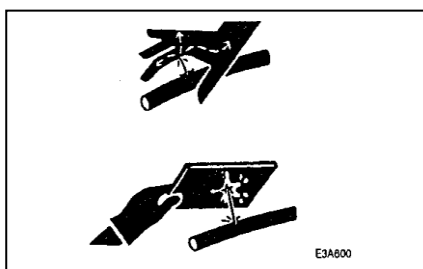
Tag ikke kølerdækslet eller aftapnings proppen af, når kølevæsken er varm. Stand motoren, lad den og køleren køle af og løs kølerdækslet eller aftapnings proppen langsomt.

Vær forsigtig med væsker under tryk

Trykket i det hydrauliske system opretholdes længe efter, at motoren er blevet standset.

- Udløs trykket fuldstændigt, før du arbejder med det hydrauliske system.

SIKKERHED - FORHOLDSREGLER VED VEDLIGEHOLDELSE



- Hydraulikolie under tryk kan trænge ind i huden eller øjnene og forårsage skader, blindhed eller død. Olie som sprøjter ud af et lille hul, kan være næsten usynlig. Brug et stykke karton eller træ, når du har mistanke om lækager. Hvis der trænger væske ind i huden, skal det fjernes indenfor få timer af en læge, som er bekendt med denne form for skader.

Udløs trykket helt, før du arbejder på det hydrauliske system

Olie kan sprøjte ud, hvis dæksler eller filtre fjernes eller rørledninger adskilles, før trykket i det hydrauliske system er udløst.

- Løsn gradvist ventilations proppen, så trykket i tanken udløses.
- Aktiver alle manøvrehandtag og pedaler flere gange i alle retninger for at udløse trykket i kredsløbet for arbejdsredskabet.
- Når du fjerner propper eller skruer eller løsner slanger, skal du stå til siden og løsne langsomt, så trykket udløses gradvist.

Vær forsigtig med "partikler/snavs" når der bruges hammer.

Ved brug af hammer kan bolte flyve ud eller metal partikler kan blive spredt ud og forårsage alvorlig skade.

Hvis hårde metal dele, så som pins, skovl tænder, skær eller lejer slås på med en hammer, skal du sørge for at have beskyttelsesbriller og handsker eller andre værne midler .

Når du slår på pin, bolte eller skovl tænder - sørg for at kontrollere at der ikke er folk i arbejdsområdet.

Vær forsigtig med fedt under højt tryk.

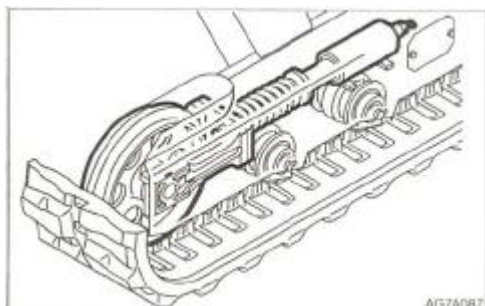


Fedt i båndstrammeren er sprøjtet ind under højt tryk. Hvis strammeren justeres uden at følge opskriften/guiden kan fedt sprøjte ud under højt tryk og resultere i alvorlig skade.

- Løsne aldrig smørepiplen
- Løsne fedt ventilen langsomt. Drej ikke mere en 1 omgang
- Hold ikke ansigt, arme, ben eller kroppen foran fedt ventilen
- Hvis der ikke kommer fedt ud af ventilen, når den løsnes er ventilen defekt. Kontakt din Takeuchi service partner for reparation.

SIKKERHED - FORHOLDSREGLER VED VEDLIGEHOLDELSE

Adskil aldrig båndjusteringen - forsigtig fedt under tryk



Der er en meget kraftig fjeder i larvebåndjusteringen. Hvis larvebåndstilspændingen adskilles ved et uheld, kan fjederen poppe ud og forårsage alvorlige kvæstelser. **SÅ ADSKIL** aldrig båndjusteringen.

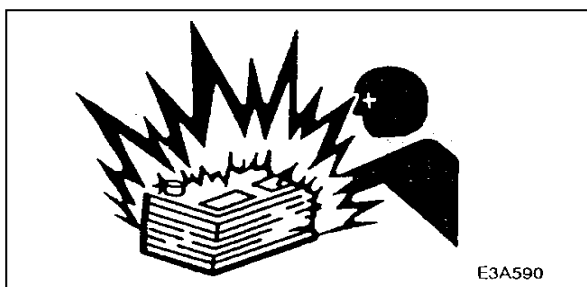
Håndtering af akkumulator.



Maskinens akkumulator indeholder nitrogen gas under højt tryk og forkert behandling kan betyde alvorlige personskade og i værste fald eksplosioner. De følgende punkter skal følges nøje:

- Akkumulatoren må ikke skilles ad.
- Anbring den ikke i nærheden af ild. Kast den ikke i ilden/må ikke brændes.
- Der må ikke bores, svejdes eller varmes på.
- Må ikke udsættes for stød eller rulninger.
- Når det er tid til bortskaffelse, vil det være nødvendigt at udløse gas indholdet. Kontakt Deres Takeuchi forhandler/Værksted.

Frakobling af batteriet



Afbryd batteriet, før du arbejder på det elektriske system eller foretager en svejsning. Tag først det negative (-) batterikabel af. Når batteriet forbindes igen, skal det negative (-) batterikabel sættes på sidst.

Undgå ulykker med batteriet

Batteriet indeholder svovlsyre som kan beskadige øjnene eller huden ved kontakt.

- Hvis der kommer syre I øjnene, skal du straks skylle med rent vand og derefter søge læge.
- Hvis du ved et uheld sluger syre, skal du drikke store mængder af vand eller mælk og straks tilkalde læge.
- Hvis syren kommer I kontakt med huden eller tøjjet, skal det straks vaskes af med vand.
- Brug sikkerhedsbriller og handsker, når du arbejder med batterier.

SIKKERHED - FORHOLDSREGLER VED VEDLIGEHOLDELSE

- Batterier udvikler brændbare og eksplosive luftarter. Kom ikke i nærheden af batteriet med lysbuer, gnister, åben ild og tændt tobak.
- Brug en lommelygte, når du kontrollerer elektrolytniveauet i batteriet.
- Stands motoren og afbryd elektrisk udstyr, mens du foretager kontrol eller arbejder med batteriet.
- Kortslut aldrig batteri polerne med en metalgenstand.
- Løsn altid det negative (-) batterikabel først, når batteriet afbrydes. Sæt altid det negative (-) batterikabel på sidst, når batteriet tilsluttes igen.
- Løse batteriforbindelser kan fremkalde gnister. Sørg for at fastgøre forbindelserne omhyggeligt.
- Kontroller at ventilationshætterne sidder godt fast.
- Oplad ikke et batteri og start ikke motoren, hvis batteriet er frosset. Opvarm det til 15° C (60° F), ellers kan batteriet eksplodere.
- Brug ikke batteriet hvis væske niveauet er lavere end den anbefalede grænse. Hvis dette gøres, kan det fremskynde tæring i de indre dele af batteriet og forkorte levetiden af det. Det kan også fremkalde en eksplosion.
- Påfyld ikke destilleret vand over den anbefalede grænse. Hvis du gør det kan der opstå en væske lækage. Batteri væske kan forårsage skader på huden samt skader på maskinen.
- Brug en fugtig klud til at rengøre rundt om væske niveau linjen og tjek niveauet. Rengør ikke med en tør klud, der kan opstå statisk elektricitet og der kan ske en antænding eller eksplosion.

Periodisk skift af reservedele af sikkerhedsmæssig betydning

For at kunne anvende maskinen sikkerhedsmæssigt korrekt i en længere periode, bør man udføre kontrol af olie og væsker samt at få udført service og udskiftning af kritiske dele af sikkerheds hensyn. Se afsnit om Skift af dele med sikkerhedsmæssig betydning.

Sikkerheds kritiske dele, er de dele der skal skiftes med jævne mellemrum. Det er dele som forværres af slid og træthed efter gentagen brug, og hvis egenskaber ændrer sig over tid. Disse dele er svære at "spotte", derfor bør de udskiftes periodisk.

Dele med sikkerhedsmæssig betydning er f.eks. dele som slides, nedbrydes eller lignende. Disse dele bør gennemgås jævnligt med henblik på udskiftning.

Start maskinen Start kabler (booster)

Nå du starter maskinen med startkabler, skal du sørge for at tilslutte kablerne i den rigtige rækkefølge. Hvis dette ikke sker, kan det resultere i en batteri eksplosion.

Lad ikke "maskinen i nød" berøre "maskinen som hjælper".

Lad ikke den positive pol(+) og negative (-) pol på startkablet komme i kontakt med hinanden eller maskinen.

Når der tilsluttes - tilsluttes det positive (+)kabel først - når der afbrydes - afbrydes den negative (-) kabel først - (jord).

Sørg for at kablerne sidder godt fast.

Brug altid sikkerhedsbriller og handsker, når du arbejder med batterier.

Brug altid tilslutningsklips og kabler hvis størrelse passer til batteriet. Brug ikke ødelagte eller irrede kabler og klips.

Sørg altid for at hjælpemaskinen har samme kapacitet, som maskinen i nød.

Lad en servicetekniker fra Takeuchi reparere revnede svejsninger og andre skader

Lad en Takeuchi servicetekniker reparere alle former for problemer med svejsninger. Hvis dette ikke er muligt, skal du sørge for, at svejsningen udføres af en kvalificeret reparatør på et værksted med tilstrækkeligt udstyr.

- Afbryd ledninger til batteriet før der svejses
- Bliv ikke ved med at bruge 200 V eller mere
- Der skal tilsluttes jordledning indenfor 1 meter, hvor der svejses. Tilslut ikke jord i nærheden af elektronisk styrede enheder, instrumenter eller stik.
- Sørg for at der ikke er pakninger, lejer imellem svejse sektionen og jorden.
- Sæt ikke jordledningen rundt om skovl pinde eller hydraulik cylindre.
- Når svejsning skal ske på chassiset, afbrydes stik til det elektroniske system før arbejdet påbegyndes.

Vibrationer som føreren af maskinen udsættes for

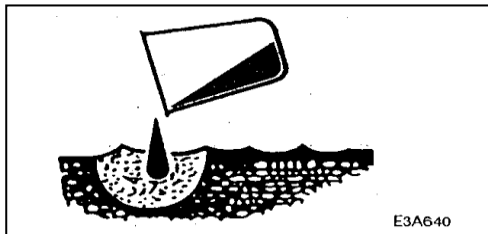
Ifølge resultaterne af testene udført for at bestemme de vibrationer, der overføres til operatøren ved maskinen, er de øverste lemmer og overkroppen udsat for vibrationer lavere end 2,5 m/S², imens den siddende del af kroppen udsat for vibrationer lavere end 0,5 m/S².

SIKKERHED - FORHOLDSREGLER VED VEDLIGEHOLDELSE

Kontrol efter vedligeholdelse

Øg gradvist motorens omdrejninger fra tomgang til maksimumomdrejninger og kontroller, at der ikke lækker olie eller luft fra servicedele. Aktiver manøvrerhåndtagene og kontroller at maskinen fungerer korrekt.

Bortskaffelse af affald



- Opsaml brugte væsker fra maskinen i beholdere. Forkert behandling af væskerne ødelægger miljøet.
- Følg de foreskrevne procedurer, når du håndterer olie, brændstof, kølevæske, frostvæske, opløsningsmidler, filtre, batterier eller andre skadelige materialer.

Håndtering af giftige kemikalier.

Giftige kemikalier kan tilføje dig alvorlig skade ved direkte kontakt.

Giftige kemikalier som bruges i denne maskine inkluderer fedt, batteri væske, kølevæske, maling og klæbemiddel.

Håndter giftige kemikalier med stor forsigtighed.

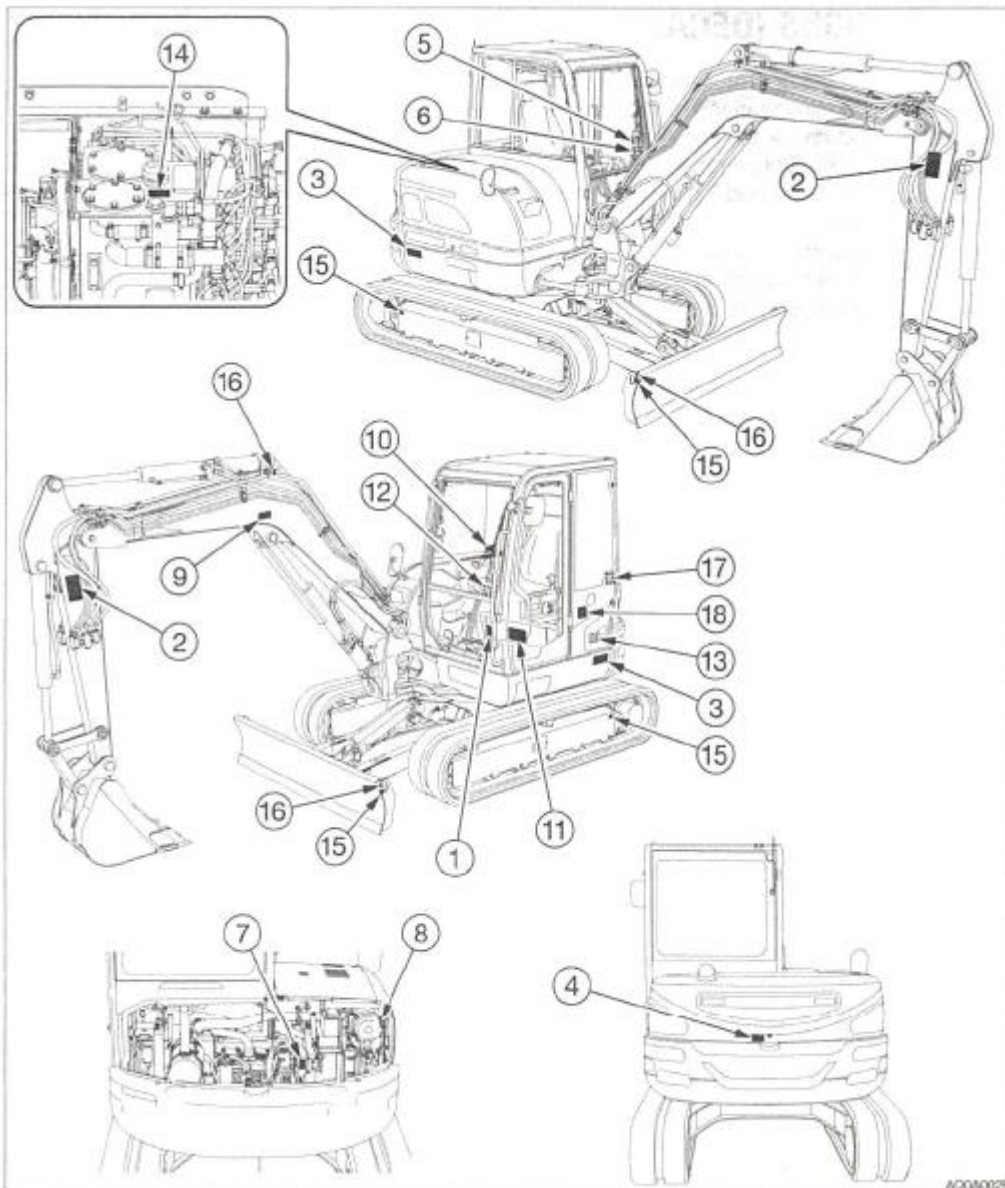
SIKKERHED - SIKKERHEDSSKILTE

Nedenstående sikkerhedsskilte er blevet anbragt på Deres maskine på de angivne steder. De skal bidrage til sikkerheden for dig og for dem som arbejder sammen med dig. Tag denne vejledning I hånden og gå rundt om maskinen og noter indholdet og placeringen af disse sikkerhedsskilte. Gennemgå disse skilte og betjenings-anvisningerne I denne vejledning sammen med dine maskinførere.

- Sørg for at skiltene er tydelige og i hel tilstand - hvis ikke - Rekvirere nye fra Deres Takeuchi værksted/forhandler.

Sikkerhedsskilte

- Hold alle sikkerhedsskilte rene og læselige.
- Udskift alle manglende, ulæselige eller beskadigede sikkerheds- og advarselsskilte.



SIKKERHED - SIKKERHEDSSKILTE

1. No.08810-31556

Warning
Read and understand this manual before performing any operation, inspection or maintenance on this machine.



4. No.03793-66006

Hazard of rotating parts
Turn off before inspection and maintenance.



5. No.08810-31557

Hazard from falling window
After raising window, be sure to lock it in place with lock pins.



2. No.05793-00049

Safety Distance
Hazard of being hit by the working device of the machine.
Keep away from machine during operation.



6. No.05793-00045

Hazard at lifting or lowering window
When the front window is opened or closed, it will come close to the head. Be careful that the window does not strike the head.



3. No.05793-00011

Safety Distance
Do not get near or stand within the machine working area.



7. No.05793-03630

Sign indicates a burn hazard from touching heated parts, such as engine, pump, or muffler during or right after operation.
Never touch when hot.



AM1AC04E

SIKKERHED - SIKKERHEDSSKILTE

8. No.03393-75040



12. No.08710-86051

Position of Emergency Exit



9. No.03593-47010



13. No.03593-06600

Diesel fuel



10. No.03593-47020

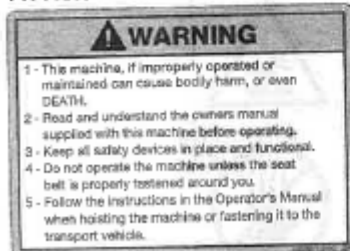


14. No.03593-06700

Hydraulic oil



11. No.03593-13700



SIKKERHED - SIKKERHEDSSKILTE

15. No.08810-31549
Tie down point



17. No.03993-00400
For EU
Position of Fire extinguisher



16. No.03993-00500
Position of hoisting



18. No.03993-47101

Noise Outside the Cab / for EU

This value indicates the noise level outside the machine and refers to the noise perceived by the persons who are in the vicinity of the work area.



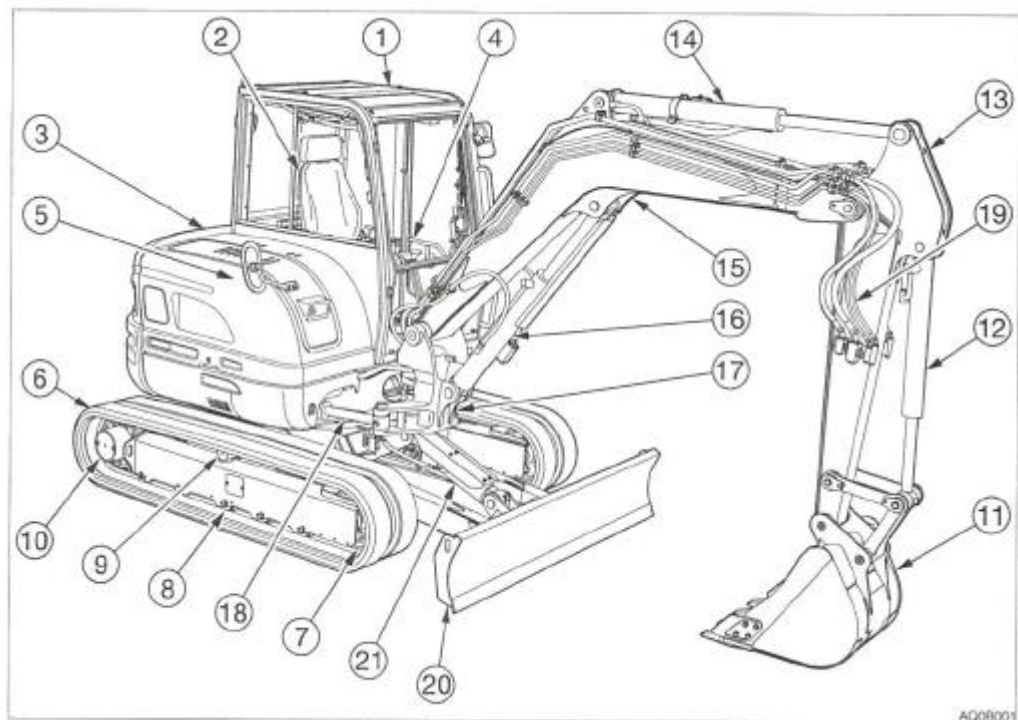
SIKKERHED - SIKKERHEDSSKILTE

- 1.NR. 08810-31556: Udfør arbejde med maskinen efter forskrifterne. Læs betjeningsmanualen grundigt igennem.
2. NR. 05793-00049: Hold sikkerhedsafstand. Der er fare for at blive ramt af maskinens arbejdsudstyr.
- 3.NR. 05793-00011: Hold sikkerhedsafstand. Gå ikke for tæt på maskinen. Gå ikke indenfor maskinens arbejdsradius.
4. NR. 03793-66006: Forsigtig roterende dele. Sluk/afbryd før inspektion eller vedligeholdelse.
- 5.NR. 08810-31557: Forsigtighed udvises fra vindue - kan falde ned. Efter løft af vindue - sørg for at det er forsvarligt låst.
6. NR. 05793-00045: Fare i forbindelse med løft af vindue. Kontroller at det er låst fast efter det er skubbet op.
7. NR. 05793-03630: Skiltet indikerer at emnet er varmt - f.eks. motor, pumpe, lyddæmper - der kan være fare for forbrændinger. Rør ikke ved varme overflader.
8. NR. 03393-75040: Forsigtig - brug ikke æterstart (motoren kan tage skade).
9. NR. 03593-47010: Gravemaskinen må ikke bruges som kran.
10. NR. 03593-47020: Hvis der er monteret en bredere skovl på maskinen, skal man passe på førerhuset når bommen krøjer, førerhuset kan blive ramt og tage skade.
11. NR. 03593-13700: Læs grundigt manualen før brug af maskinen.
12. NR. 08710-86051: Position for nødudgang.
13. NR. 03593-06600: Diesellole
14. NR 03593-06700: Hydraulikolie.
15. NR. 08810-31549: Fastgørelsespunkt.
16. NR. 03993-00500: Løfteposition.
17. NR. 03993-00400: Position for ildslukker. (EU)
18. NR. 03993-47101: EU norm for støj udenfor maskinen.

Styring og manøvrering

Betegnelser på komponenter	43
Døre og lemme	45
Førerkabine	48
Sæde og sikkerhedssele	52
Instrumentpanel - Multi informationsdisplay	54
Kontakter	64
Håndtag og pedaler	73
Aircondition	76
Tilbehør	81

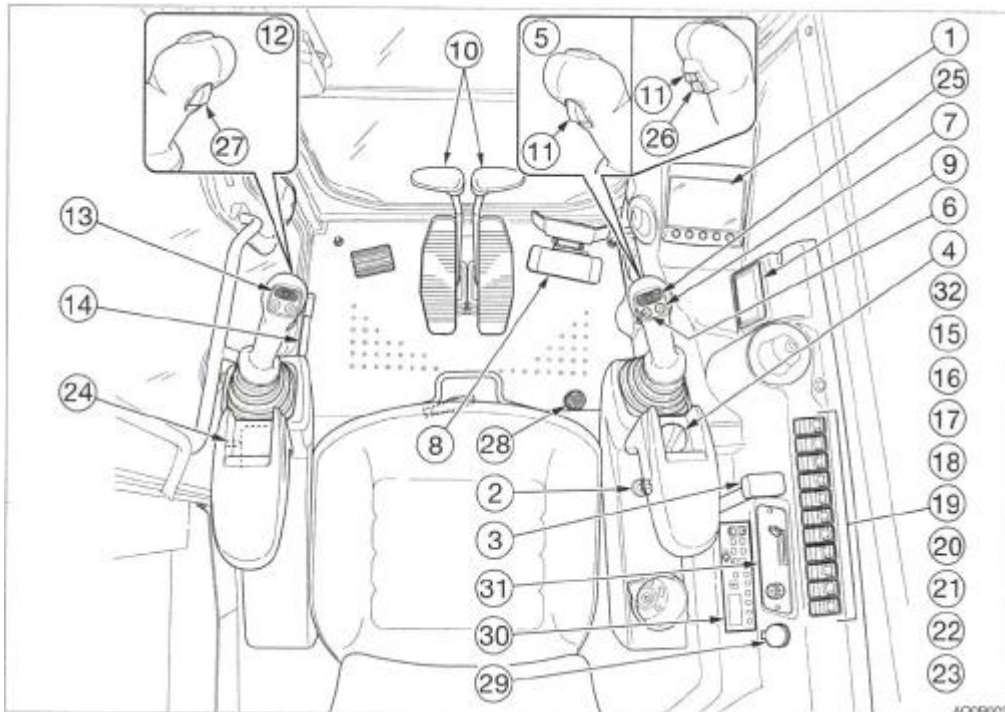
STYRING OG MANØVRERING - Betegnelser på komponenter



Overvogn	Undervogn	Arbejdsredskab
1. Førerhus	6. Bælte	11. Skovl
2. Førersæde	7. Hovedhjul	12. Skovlcylinder
3. Motorhjelm	8. Overrulle	13. Gravestik
4. Brændstofstank	9. Underrulle	14. Gravecylinder
5. Hydrauliktank	10. Køremotor	15. Bom
		16. Bomcylinder
		17. Bomfæste
		18. Bomsvingcylinder
		19. Ekstra hydraulik system
		20. Dozerblad
		21. Cylinder for dozerblad

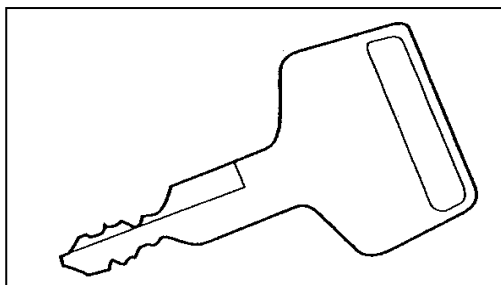
STYRING OG MANØVRERING

Betegnelser på komponenter.



1	Instrumentpanel	15	Lyskontakt
2	Startkontakt	16	Vinduesviskerkontakt
3	Dozerbladshåndtag	17	Vinduesvaske kontakt
4	Gas regulerings knap	18	Automatisk decelerations kontakt
5	Højre manøvrehandtag	19	Highland mode kontakt
6	Horn kontakt	20	Detent tilstand kontakt
7	Decelerations kontakt	21	1st. Hydraulik flow vælger kontakt
8	Bom sving pedal	22	Advarsel for overbelastnings knap
9	Askebægre	23	Rotorblink kontakt
10	Kørehåndtag/pedal	24	Motor dødemandsknap (shut down)
11	Kørehastighedskontakt	25	2/4. ekstra hyd. kontakt
12	Venstre manøvrehandtag	26	2/4 ekstra hyd. Vælge kontakt
13	1. hydraulik udtags knapper	27	3. ekstra hydraulik knap
14	Håndtag til sikkerhedslås	28	3st. hydraulik kontakt
29	Elektrisk kontakt/udtag	30	Radio
31	AC kontrol panel	32	DPF (manuel regenererings vælge kontakt) Fra model 126100003 eller senere.

Startnøgle



Startnøglen anvendes ikke kun til at starte og standse motoren med, men også til at åbne og låse de følgende steder:

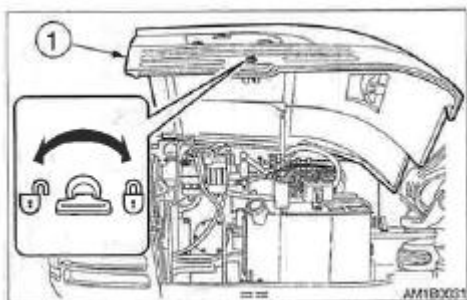
- Førerkabinen
- Motorhjælmen
- Diverse Dæksler: Brændstofdækslet, opbevaringsrummet, handskerummet og værktøjskassen.

Lem højre side.

ADVARSEL

- Stop motoren og lad den afkøle inden du udfører vedligehold eller reparation.
 - Hold ikke lemmen åben, når det blæser eller hvis maskinen er parkeret på en skråning.
 - Når du åbner og lukker højre side lem, så sørg for at hænder og andre dele af kroppen ikke sidder fast.
-

For kontrol og vedligehold af det hydrauliske system, elektriske system eller sprinkler system åbnes højre side lem. Skifteventilen for det 1. AUX system og håndtaget til skift af joystick mønster (option) findes også her. Fedtsprøjten og andre værktøjer er også placeret under lemmen.



Åbning.

1. Sæt startnøglen i og drej den mod uret for at åbne lemmen (1).
2. Tryk på nøglehullet med tommelfingeren og åben den højre side lem (1) hel op.

Lukning.

1. Luk højre side lem (1) og tryk til indtil du hører et klik.
2. Sæt startnøglen i låsen og drej den med uret for at låse højre side lem (1).

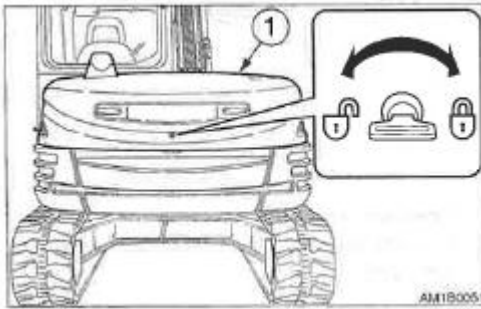
Motorhjelm.

ADVARSEL

- Sørg for at motoren er stoppet før du åbner motor hjælmen. Hvis hænder eller værktøj sidder fast i de roterende dele, f.eks. ventilatoren eller remmen imens motoren kører, kan der ske stor skade.
 - Når du åbner og lukker motorhjælmen, så vær forsigtig - få ikke hænder og andre kropsdele i klemme.
-

STYRING OG MANØVRERING - Døre og lemme

At åbne:



1. Sæt startnøglen i og drej mod uret for at åbne hjelmen (1)
2. Tryk på nøglehullet med tommelfingeren og Løft motorhjelmen (1) helt op.

At lukke:

1. Luk motorhjelmen og pres den ned til der høres et klik.
2. Sæt startnøglen i og drej med uret for at låse motorhjelmen (1)

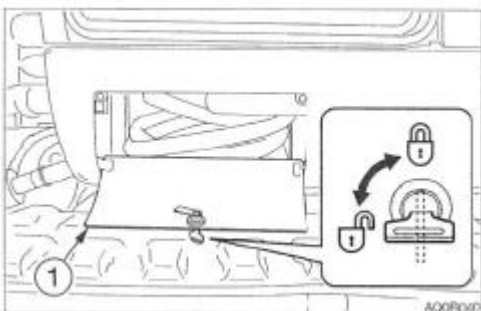
Lem venstre side.

ADVARSEL

- Sørg for at lukke døren til førerhuset før du åbner venstre side lem, inden du udfører vedligehold eller reparation. Hvis du ikke gør det kan vinden tage fat i døren og ramme dit hoved eller krop.

Diesel fylde pumpen (hvis den findes/er monteret) er placeret bagved denne lem. Efter brug opbevares den herinde.

Åbning.



1. Sæt start nøglen i og drej den mod uret for at åbne lemmen (1).
2. Åben den venstre side lem.

Lukning.

1. Luk venstre side lem (1) og drej startnøglen med uret for at låse den.
2. Se også afsnit om "brændstof fylde pumpen"

Brændstofs lem.

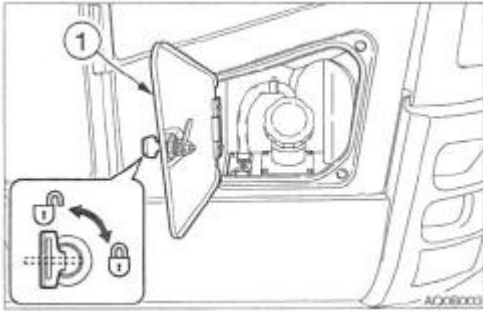
ADVARSEL

- Sørg for at lukke førerhusets dør før du åbner lemmen til brændstof lemmen for at påfylde diesel. Hvis du ikke gør det kan døren blæse op og ramme dig og du kan komme til alvorlig til skade.

Åben denne lem for kontrol af niveau eller påfylde brændstof.

STYRING OG MANØVRERING - Døre og lemme

Åbning.



1. Sæt startnøglen i og drej den mod uret for at åbne brændstof lemmen (1).
2. Åben lemmen.

Lukning.

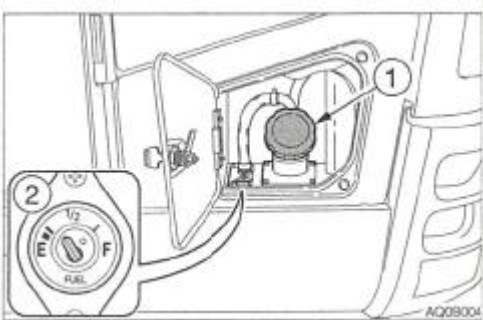
3. Luk brændstof lemmen (1).
4. Sæt startnøglen i låsen og drej den med uret for at låse lemmen (1).

Brændstofdæksel.

ADVARSEL

- Rygning og åben ild/varme er forbudt når der påfyldes brændstof
- Påfyld brændstof i et godt ventileret rum og med motoren afbrudt/slukket
- Rens/tør spildt brændstof op med det samme
- Fyld ikke tanken helt op - tillad ekspansion.
- Kontroller at dækslet er skruet helt fast.

At åbne:



1. Åben brændstofs lemmen.
2. Drej brændstofs dækslet (1) mod uret og tag det af.

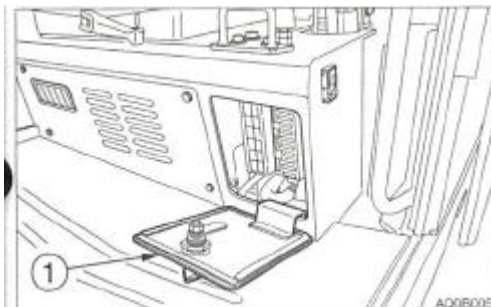
At lukke:

3. Sæt brændstofs dækslet på plads og drej det med uret.
4. Luk brændstofslemmen og lås den.

Sikrings boks dæksel.

Hvis du skal kontrollere eller vedligeholde sikringer skal du åbne dette dæksel.

At åbne:



1. Sæt startnøglen i og drej den mod uret for at låse dækslet op (1)
2. Skub/tilt sikringsboksen (2) fremover.

STYRING OG MANØVRERING - Døre og lemme

At lukke:

1. Luk sikringsboks dækslet (1) og drej nøglen med uret for at låse.

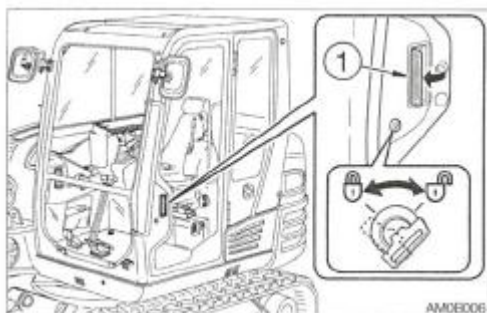
Døren til førerkabinen

ADVARSEL

Når du skal ind eller ud af førerkabinen, skal du først åbne døren helt op i låst position og kontrollere, at den ikke bevæger sig.

Åbn døren helt og tryk den mod låsen på bagsiden af døren, så den låses fast.
Fastlås altid døren, når du skal ud og ind af maskinen, og når du arbejder på/med maskinen.

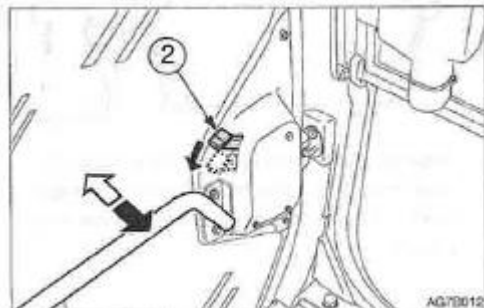
Åbning og lukning



1. Sæt startnøglen i og drej den.

Åbning

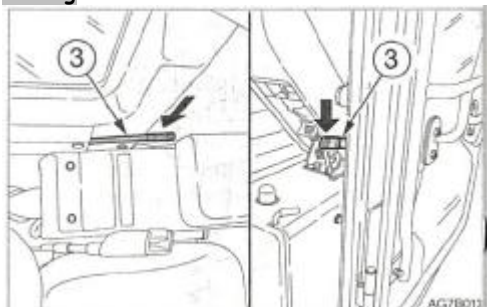
1. Træk håndtaget (1) imod dig og åben døren.



For at åbne døren indefra kabinen skal du pres håndtaget (2) nedaf.

2. Åben døren helt op og pres den mod førerkabinen og lås den fast.

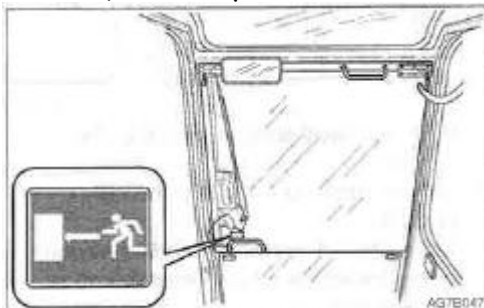
Lukning



1. Tryk låsegrebet (3) i bund
2. Luk den frigjorte dør.

Nødudgang.

Forruden (findes ikke på maskiner med sikkerhedsgitter).



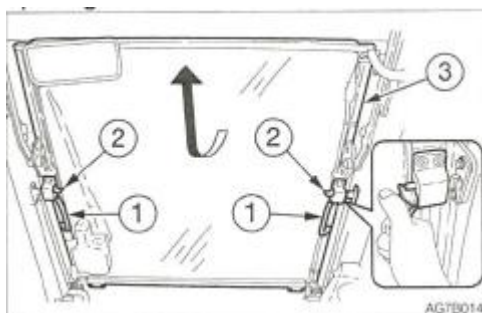
Hvis du skulle blive lukket/fanget inde i førerkabinen, kan du åbne forruden og komme ud den vej.

Frontrude (førerkabine)

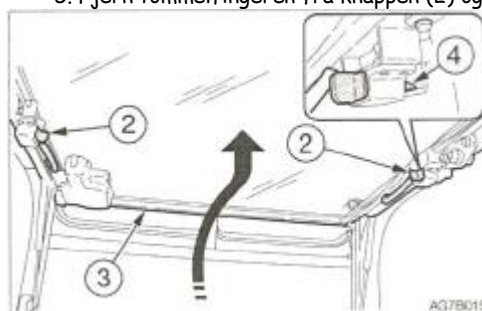
ADVARSEL

- Tag godt fat i håndtagene med begge hænder, når du åbner og lukker frontruden. Dine hænder kan komme klemme, hvis de glider.
 - Når frontruden åbnes/lukkes vil den komme tæt på dit hoved, pas på ruden ikke ramler imod.
 - Hvis du åbner frontruden, skal du sørge for at låse den med låsestifterne på venstre og højre side. Ruden kan falde ned, hvis den ikke låses fast.
-

Åbning



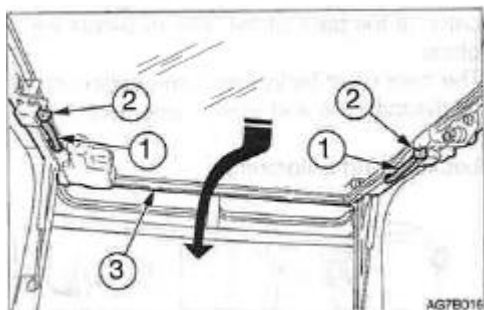
1. Parker på et lige underlag/grund og stop motoren.
2. Sæt sikkerhedslåsen i låst position.
3. Tag fat i det højre og venstre håndtag (1) og pres knappen (2) med tomten for at udløse låsen.
4. Skub forruden imod dig og løft den imens du gør det.
5. Fjern tommelfingeren fra knappen (2) og løft forruden (3) og lås med palen (4)



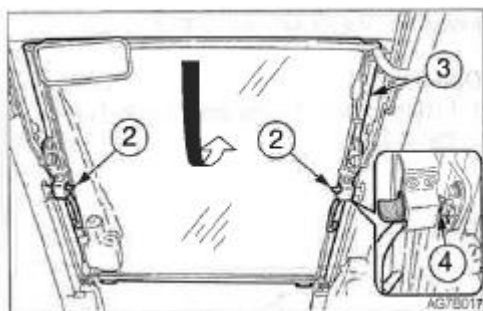
Lukning

ADVARSEL

Når du lukker frontruden, skal du sænke ruden langsomt, så du ikke bliver ramt i hovedet. Hvis du sænker ruden hurtigt, kan du komme til skade eller beskadige frontruden.



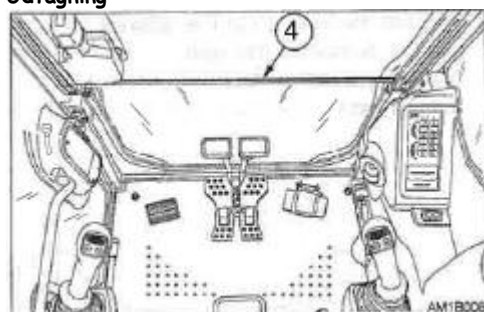
1. Tag fat i venstre og højre håndtag (1) og pres knapperne (2) med tommelfingeren for at udløse låsen.
2. Træk ned i forruden og lad den glide langsomt ned.



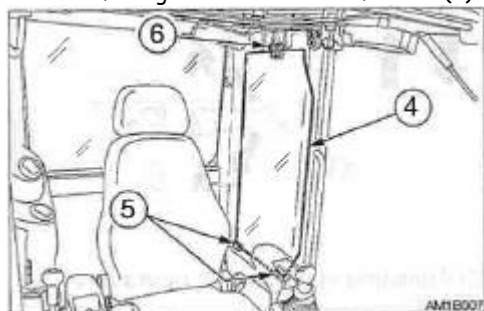
3. Træk forruden helt ned og fjern tomten fra knappen (2) og lås forruden med låse palen (4).

Nederste frontrude (førerkabine)

Udtagning

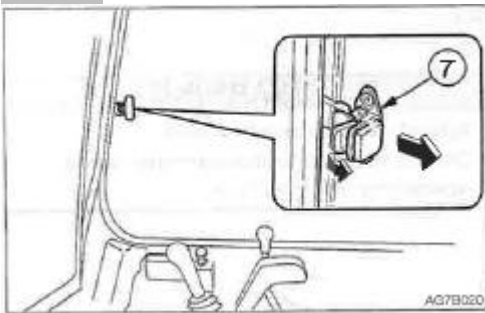


1. Åben frontruden og skub det op i loftet.
2. Løft langsomt den nederste forrude (4) op.



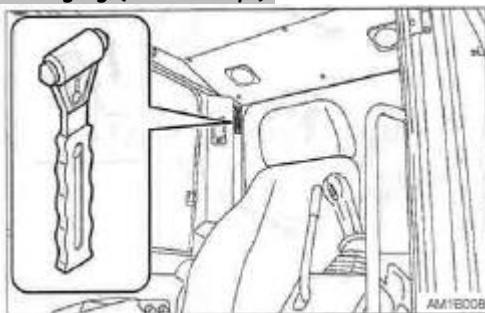
3. Hold fast i glasset, placer nederste del i støtteskinne (5) i bagenden og sæt det i støtteskinne (6) og sæt det fast på plads.

Sideruder.



1. Tag fat i låsen (7), lås den op og åbn sideruden.
2. Sideruden låses, når du hører et klik.

Nøddgang (ekstraudstyr).



En hammer er monteret til brug i nødstilfælde, hvor du skal ud af førerkabinen. Slå ruden i stykker med hammeren og flygt den vej ud.

- Når du slår ruden i stykker med hammeren, skal du være meget forsigtig, så du ikke skader dig selv på glassplinterne.
- Fjern glassplinter fra vinduesrammen, så du ikke skær dig selv, når du flygter ud igennem frontvinduet. Der kan også være glasstykker på gulvet i kabinen, så pas på ikke at glide i glasset.

Sæde og bælte.

Sædet.

ADVARSEL

- Indstil sædet og lås førersædet.
- Foretag ingen justeringer imens der arbejdes med maskinen.
- Indstil ikke ryglænet til yderste position samtidig med at du skubber sædet tilbage. Gør du det kan du ramme Bagruden og komme til skade.
- Husk at ryglænet rykker tilbage til position fremad via fjeder kraft.



(A) Indstilling af ryglænets hældning

1. Sæt dig tilbage i stolen/sædet.
2. Træk op i håndtaget (1), skub ryglænet ved hjælp af fjederkraften. Slip håndtaget i den ønskede vinkel for at sikre ryglænet.

(B) Sædepudens vinkel og højde justering.

- Løft håndtag (2) for at justere vinklen bagud eller forud på siddepuden til den ønskede position.
- Løsen (2) håndtaget i den ønskede position for at fastholde sædet.
- Justerings ramme: 15 positioner - 150 mm



(C) Vægtindstilling iht. Operatørens Vægt.

1. Drej håndtaget (3) og indstil det, så det viser vægten på den person som betjene maskinen. Kan i trin a 10 kg indstilles til enhver værdi mellem 50 og 130 kg.

|D| Indstilling af sædehøjden

Opad.

1. Løft sædet til første eller anden position klik-stop
Justering muligheder: 2 positioner - 60 mm.

Nedad.

2. Løft sædet til højeste position, så kan sædet sænkes til den laveste position.

(E) Indstilling af nakkestøtte (ekstraudstyr).

Nakkestøttens (E) position kan indstilles i oppe og nede position.

1. Tag fat i nakkestøtten |E| med begge hænder og bevæg dem opad eller nedad til den ønskede position.

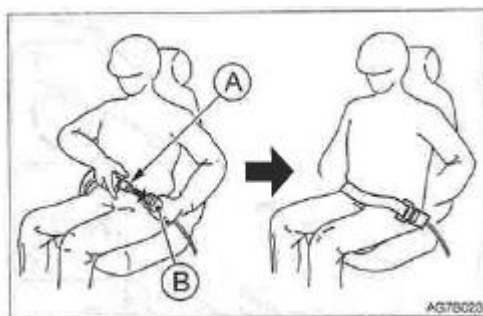
Sikkerhedsselen

FORSIGTIG

- Spænd altid sikkerhedsselen omhyggeligt, før du starter motoren.

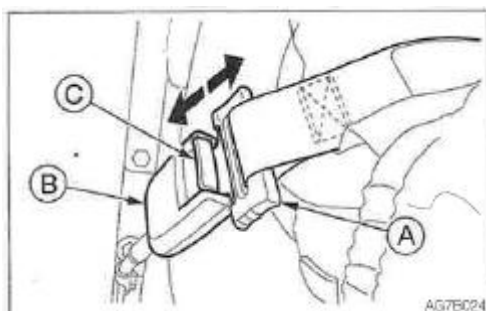
Spænding af sikkerhedsselen

1. Indstil sædet i den optimale position til arbejdet, rejs overkroppen og sæt dig tilbage i sædet.
2. Træk sikkerhedsselen ud i den ønskede længde.



3. Juster selen, så den ikke er foldet og sæt så den tungeformede plade (A) ned i låsedelen (B) på sikkerhedsselen, så du hører et klik når den låser.
Tjek at sikkerhedsselen er forsvarligt lukket ved at trække i den. Arranger selen rundt om livet.

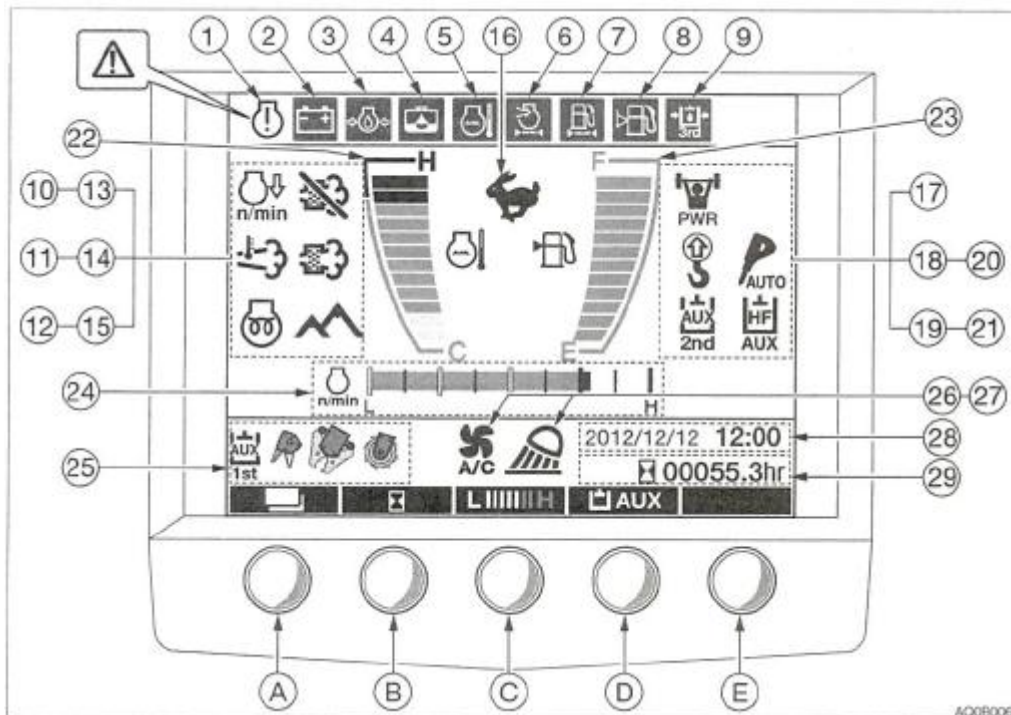
Spænd sikkerhedsselen op.



1. Tag fat i pladen (A) og tryk på knappen (C) på bæltespændet (B).
Sikkerhedsselen vil automatisk rulle op i holderen.

STYRING OG MANØVRERING - Multi- informations display

Hovedmenu skærm.



Alle lamper lyser på denne skærm for at forklare funktionerne.

Skærmens udseende er meget anderledes fra en rigtig arbejdssituation. I en rigtig arbejdssituation vil en advarsel eller anden funktion, som er valgt, vise symbolet i forstørret udgave i midten af displayet i 1 sekund.

Når starteren er drejet til ON, vil batteri lader og motorolie tryk advarsel lampen vises først i forstørret udgave, og derefter med en alarm på deres oprindelige positioner. Maskinens system er normalt, hvis lamperne slukker efter at maskinen er startet.

Advarsel lamper

VIGTIGT: Hvis en advarsel lampe blinker og der lyder en alarm, skal du straks indstille driften og finde og kontrollere den pågældende del.

Se side med "Hvis en advarsel lampe lyser".

1. ECM Advarsel lampe for maskiner <126100003 eller senere>.

Denne lampe blinker, hvis det elektroniske kontrol modul (ECM) finder et motor problem imens starteren er på ON position. Problemet registreres som ECM fejl.

1-1. Køretøj og motor nødsituation lampe

Denne lampe vises i displayet forstørret i 1 sekund og blinker derefter og en alarm lyder, hvis der er et problem med maskinen. Gå til (7) Data fejl kode display fra menu skærmen og få køretøj eller motor fejl koden nummeret, og kontakt Deres Takeuchi forhandler/service værksted og referer til: køretøj fejlkode/motor fejlkode liste i denne manual.

Se også siden med: Menu skærm - Køretøj fejlkode liste - Motor fejlkode liste

2. Batteri lader advarsel lampe

Denne lampe blinker og der lyder en alarm, hvis der opstår et problem i lade systemet, imens motoren er i gang.

3. Motor olietryk advarsel lampe

Denne lampe blinker og der lyder en alarm, hvis smøremidlets olietryk faldet unormalt, imens motoren er i gang.

4: Vandudskiller advarsel lampe

Denne lampe blinker hvis der er vand i separatoren imens startknappen står i ON position.

5. Kølevandstemperatur advarsel lampe

Denne lampe blinker og der lyder en alarm, hvis kølevandstemperaturen stiger unormalt, imens motoren er i gang.

6. Luftfilter advarselslampe

Denne lampe blinker og der lyder en alarm, hvis luftfilteret er tilstoppet, imens motoren er i gang.

7. Brændstoffilter advarselslampe

Denne lampe blinker og der lyder en alarm, hvis brændstof filteret er tilstoppet, imens motoren er i gang.

8. Brændstof niveau advarselslampe

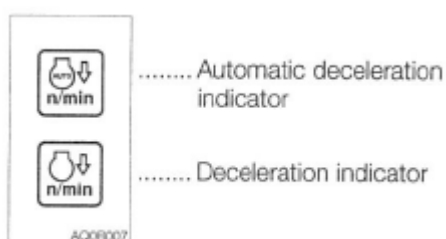
Denne lampe blinker, hvis brændstofniveauet er lavt, når starteren er sat på ON.

9. 3- ekstra hydraulik advarselslampe.

Denne lampe blinker og en alarm lyder, hvis den faste side (venstre "e") hydraulik tryk falder unormalt, imens motoren kører. Eller hvis hurtigskiftet bliver fjernet eller installeret.

Indikator lamper.

10. Decelerations indikator lampe



Automatisk decelerations indikator

Denne lampe blinker når den automatiske deceleration knappen er trykket ned, og forbliver tændt imens der decelereres. Se også siden "Decelerations knap" – Automatisk deceleration knap"

Decelerations indikator lampe

Denne lampe lyser når decelerations knappen er trykket ned. Lampen lyser for at indikere at motoren er i deceleration tilstand ved lave omdrejninger (1150 rpm).

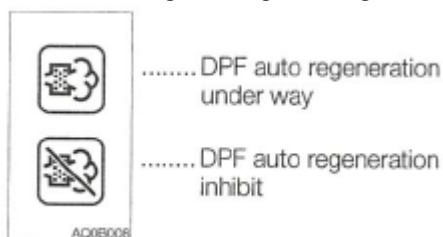
11. Udstødnings temperatur advarsels indikator

Denne indikator lyser, for at advare imod, at udstødningstemperaturen er unormalt forhøjet. Tjek for brandbare dele omkring udstødnings systemet.

12. Forglødning indikator lampe

Denne lampe slukker når motoropvarmningen er afsluttet.

13. DPF Auto regenerering/hæmning kontrol lampe



DPF Automatisk regenerering undervejs

DPF regeneration startes automatisk af motoren, når den når til en vist område eller kriterium er nået. Føreren behøver kun at kontrollere det.

DPF Automatisk regenerering hæmning

DPF manuel regeneration hæmnings symbol vises i displayet når den manuelle regeneration er undervejs eller at automatisk DPF regeneration er afbrudt/slettet.

14. DPF manuel regenerering på vej/regeneration fremme indikator

Denne indikator begynder at blinke og en alarm lyder, såfremt den akkumulerede PM overstiger grænsen på DPF'en.

Udfør straks en manuel DPF regenerering.

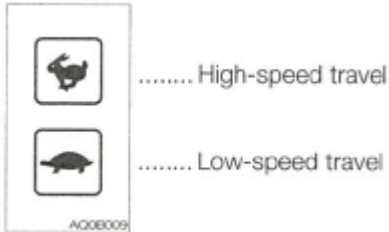
Se også siden med "DPF manuel regenerering/hæmme vælge kontakt.

15: Highland mode indikator lampe

Highland mode er valgt.

Se også siden: "Power/Highland mode kontakt.

16. Kørehastighedslampe



Denne lampe lyser, når kørehastigheden er indstillet til 2. gear (højt gear).

17. Power mode indikator lampe

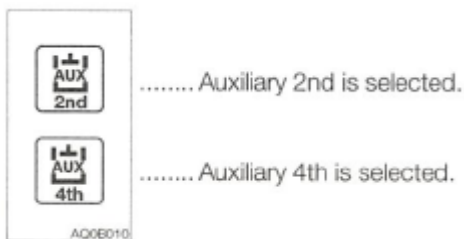
Denne lampe lyser op, når power mode tilstanden er valgt, for Highland mode, kontakten er trykket ned.

Den maximale motorkraft vil være fastholdt så længe denne lampe lyser.

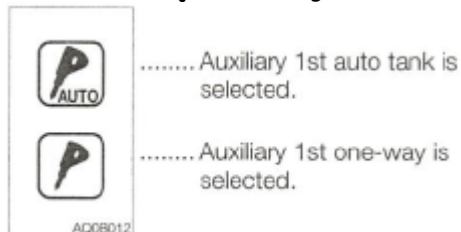
18. Lift load overbelastnings advarsel indikator lampe

Denne lampe lyser, når løft overbelastnings kontakten er tændt.

19. AUX 2./4. Vælger indikator lampe



20. AUX 1. 1-vejs 2./4. Vælger indikator lampe



Intet i displayet: 2-vejs (2 vej linje) er valgt

21. Højtryks hydraulik indikator lampe

Denne lampe blinker og lyser for at vise hvilket flow, der er valgt på 1st. hydraulik-linje.

Den blinker også når højtryk er aktiveret.

Meter.

22. Kølevands termometer

Termometeret viser temperaturen på motorens kølevand.

Nålen på indikatoren skal stå i det grønne felt under arbejdet.

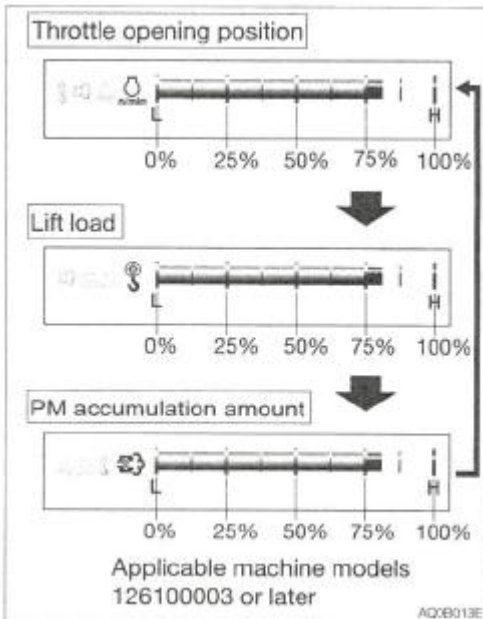
Det røde felt angiver overophedning.

23. Brændstofmåler

Denne måler viser mængden af brændstof i tanken.

Sørg for at fylde tanken, før den løber tør.

24. Gas spjæld åbnings indikator



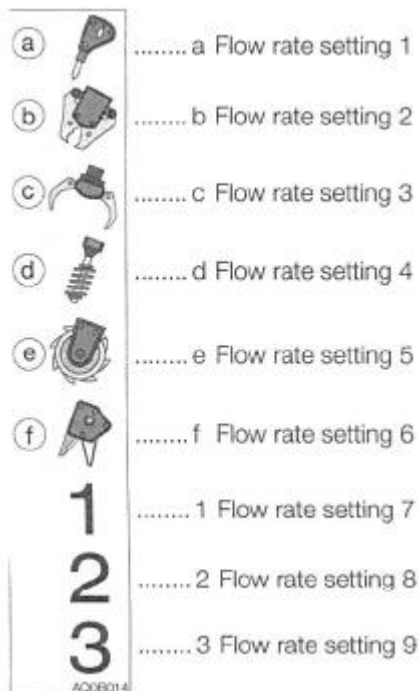
Det røde område stiger efter motorens belastning øges og indikere højere brændstofforbrug. Når knappen (D) (enter key) er trykket ned i en normal skærm, og displayet er ændret fra gas spjældets åbnings position til lift load faktoren og PM akkumulering (kun for maskine modeller fra serie nr. 126100003 eller senere) i denne rækkefølge.

Lift load faktoren vises i displayet i 5 sekunder, hvis der ikke er nogen ændring i gas spjældets åbnings position efter at lift alarm kontakten er tændt.

Gas spjældets åbnings position vises i displayet, hvis Highland mode kontakten er tændt eller hvis der er en ændring i spjældets åbning.

25. AUX. 1. Flow indikator lampe

Denne lampe lyser op for at indikere hvilket flow der er valgt på 1. Hydraulik linje.



Se også siden under: "AUX 1. Flow valg"

STYRING OG MANØVRERING - Instrumentpanel

26. Air-Condition indikator lampe

Denne lampe lyser op, når air-condition er tændt/i gang.

27. Arbejdslys indikator lampe

Denne lampe lyser op, når arbejdslyset er tændt.

28. Dato og tid indikator

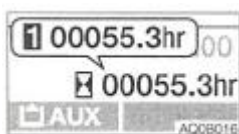


Viser dato og tid.

Se også siden: "dato og tids sætning".

29. Timetæller/ trip tæller

- Timetæller



Displayet viser motorens totale antal timer.

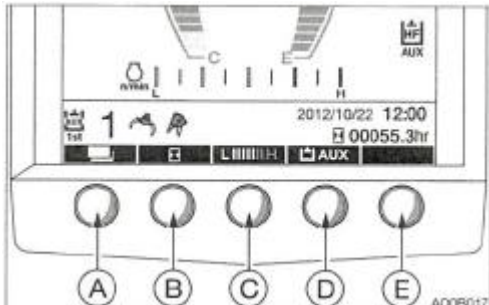
Det højre ciffer angiver tiendedele af timer (6 minutter)

Indstil kontrol og vedligeholdelses intervallet efter timerne som vises på timetælleren.

- Trip tæller

Der kan indstilles 3 "mønstre/typer" af ønskede driftstimer i displayet.

SKÆRM KONTROL KNAP.



Bemærk: Tryk ikke på symbolerne på displayet. LCD'et kan tage skade, hvis der trykkes for hård på symbolerne. For aktuel operation - trykkes på nøgleknapperne som sidder i bunden af skærmen.

A - Menu tast.

Brug denne tast til at skifte imellem Startskærmen og menu skærmen. Denne tast bruges også til at slette ændringer indsat i hver indstilling. Skærmen returnerer til startskærmen, hvis tasten er trykket ned i informationsskærmen.

B - Timetæller tast.

Timetælle symbolet vises i første skærm billede. Tryk på tasten ændrer displayet i følgende rækkefølge: Trip tæller 1, Trip tæller 2, Trip tæller 3, Timetæller.

Down (↓) key

Brug denne tast til at flytte cursor ►

Nedad og for at mindske værdien i hver indstilling. Tryk og hold denne tast i et sekund for hurtigt at sænke værdien.

C - Søjlemåler tast.

Timetælle symbolet vises i første skærm billede. Tryk på tasten ændrer displayet i følgende rækkefølge: Motor load faktor, Motor RPM, lift load faktor, PM akkumuleringsmængde.

Up (↑) key

Brug denne tast til at flytte cursor ►

Opad for at øge værdien af hver indstilling. Tryk og hold denne tast i et sekund for hurtigt at øge værdien

STYRING OG MANØVRERING - Instrumentpanel

D - AUX. 1. tast.

AUX. 1. symbolet vises i første skærm billede. Tryk på tasten ændrer displayet i følgende rækkefølge:

AUX. 1. Valg 1, AUX. 1. Valg 2, AUX. 1. Valg 3,

Enter tast

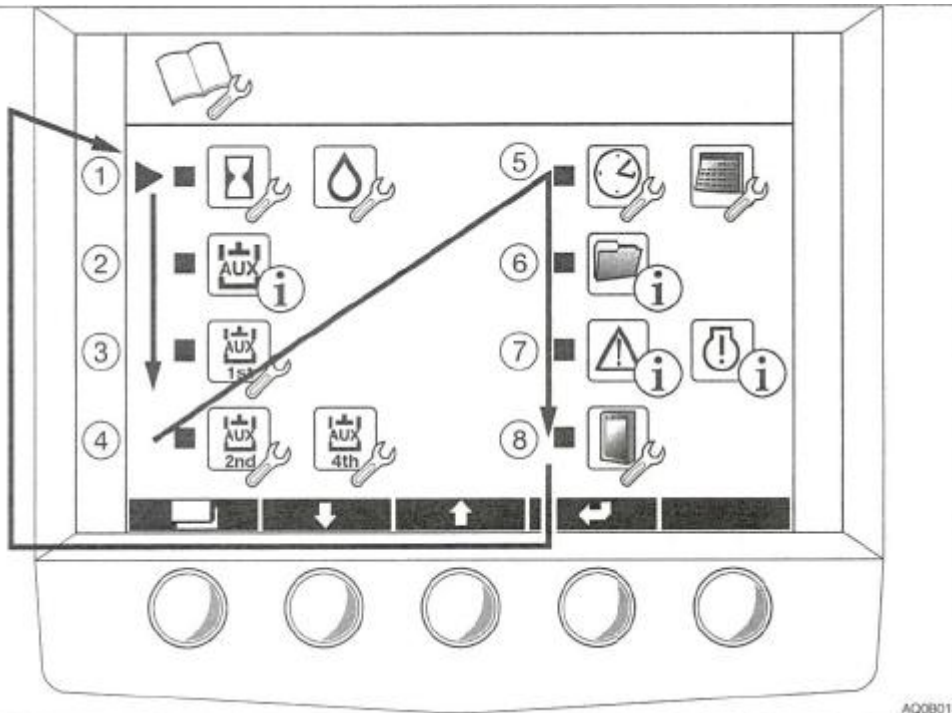
Brug denne tast til at bekræfte og udføre hver indstilling der gøres med hver tast.

For at fjerne triptælleren fra displayet tryk og hold tasten i 3 sekunder.

E - .

SKÆRM NAVIGATION.

Skærm menu.

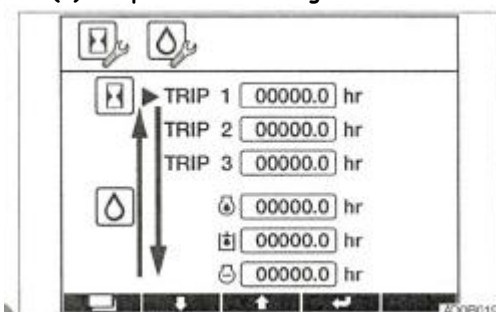


Tryk på menu tasten for at komme til menu skærmen, når du er i start menuen.

1. Trip Tæller indstilling.
2. Aux. Linje flow indikator
3. AUX. 1. Linje flow indstilling
4. AUX. 2./4. Flow indstilling
5. Dato og tids indstilling
6. Data display
7. Fejl kode display
8. LCD indstilling

Flyt cursor ► med 'Up (↑)' op eller 'Down (↓)' tast for at gå til den ønskede funktion for indstilling, og så tryk på "Enter" tasten for at bekræfte indstillingen. For at komme retur til menu skærmen - så tryk på menu tasten. Skruenøgle symbolet indikerer at indstilling er muligt og at (i) angiver kun oplysninger.

(1) Trip tæller indstilling.



STYRING OG MANØVRERING - Instrumentpanel

Der kan indstilles 6 forskellige mønstre af driftstimer.

For at starte indstilling - trykkes på "Enter" tasten. Værdien blinker imens der indstilles.

↑top tasten : Øger værdien eller flytter **cursor** ▶ opad. Tryk og hold denne tast i et sekund for hurtigt at øge værdien.

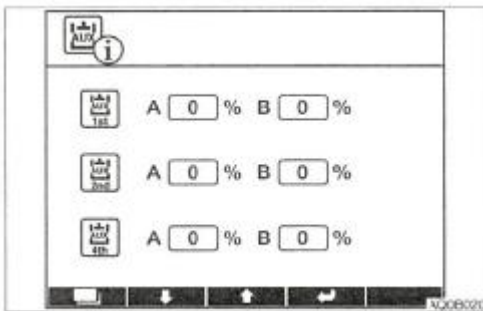
↓ned tasten: Sænker værdien eller flytter **cursor** ▶ nedad. Tryk og hold denne tast i et sekund for hurtigt at nedsætte værdien.

"Enter tast" Bekræfter indstillingen.

"Menu tast": Sletter indstilling eller returnerer to Menu skærmen.

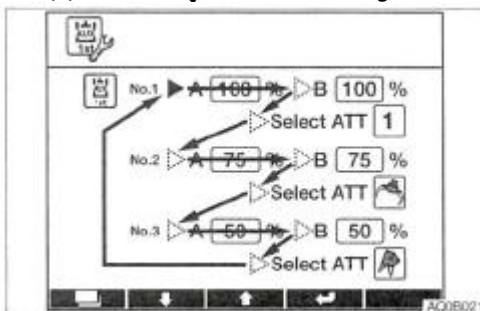
Tryk og hold på **"Enter"** tasten i tre sekunder for at rydde timetælleren.

(2) AUX. Linje flow.



Viser flow for AUX. 1. - 2. Og 4. I displayet.
Flowet kan ikke ændres.

(3) AUX. Linje 1.flow indstilling.



Der kan indstilles 3 forskellige flow på AUS linje 1.

Se på trip tæller indstilling for brug af tasterne.

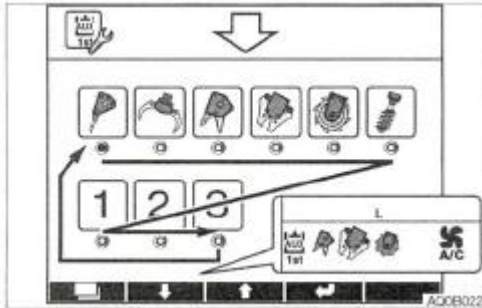
Bevæg **cursor** ▶ pilens i retning - brug **↓ned tasten** for at flytte cursoren i den modsatte retning af pilen så bruges **↑top tasten**

Initial condition	A/B common, standard flow	Variable range
Auxiliary 1st-1	100%=57L/min (15.1 US gpm)	10 to 100%
Auxiliary 1st-2	75%=43L/min (11.4 US gpm)	10 to 100%
Auxiliary 1st-3	50%=28L/min (7.4 US gpm)	10 to 100%

Maximum flow rate	A/B common, high-flow	Variable range
Auxiliary 1st-1, 2, 3	180%=102L/min (26.9 US gpm)	100 to 180%

Skemaet viser 1-vejs flow når der ikke er belastning.

STYRING OG MANØVRERING - Instrumentpanel



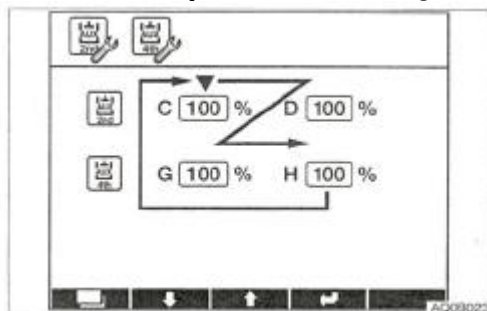
Tryk på "Enter tasten" imens **cursor** ► er på "Select ATT" går til Vælg tilbehør skærm.

Når der trykkes på **ned tasten** vil flytte det blå blinkende lys i pilens retning.

Når der trykkes på **op tasten** vil flytte det blå blinkende lys i modsat retning af pilen.

Flyt det blå blinkende lys til det ønske symbol eller nummer og tryk på "Enter tasten" for at bekræfte. Det ønskede symbol vil vises nederst til venstre i startskærmen.

(4) AUX. Linje 2./4. flow indstilling.



En indstilling af AUX. 2./4. Flow kan sættes.

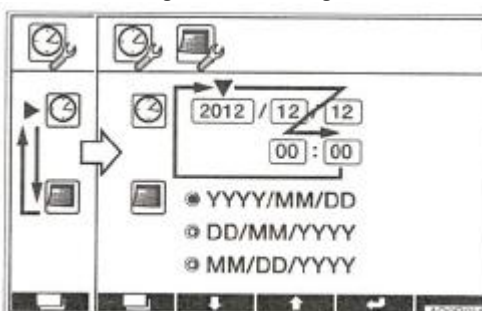
Initial condition	Standard flow	Variable range
Auxiliary 2nd	C/D 100%=44L/min (11.6 US gpm)	10 to 100%
Auxiliary 4th	G/H 100%=44L/min (11.6 US gpm)	10 to 100%

Skemaet viser 1-vejs flow når der ikke er belastning.

Se på trip tæller indstilling for brug af tasterne.

Bevæg **cursor** ► pilens i retning - brug **ned tasten** for at flytte cursoren i den modsatte retning af pilen så bruges **op tasten**

(5) Dato og time indstilling.



År, måned, dato time og minut kan indstilles. (Års interval: 2010 til 2099)

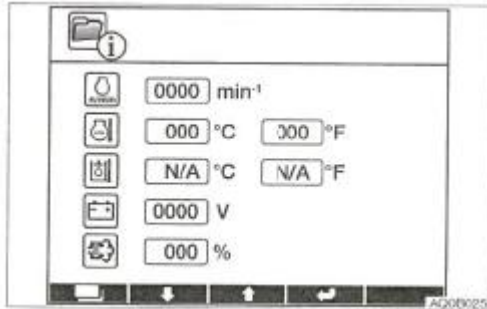
STYRING OG MANØVRERING - Instrumentpanel

Flyt **cursor** ► til ur symbolet og tryk på **"Enter" tasten**. **cursor** ► vil skifte til stedet hvor året sættes. Tryk på **"Enter" tasten** igen og tast året ind (År displayet vil blinke imens du taster). Tryk på **"Enter" tasten** igen for at bekræfte. Måneden, timer og minutter bliver sat på samme måde, som du satte året.

Flyt **cursor** ► til kalender symbolet og tryk på **"Enter" tasten** for at skifte formatet til år-måned-dato til dato-måned-år eller måned-dato-år.

Se under trip tæller indstilling for brug af tasterne.

(6) Data display.

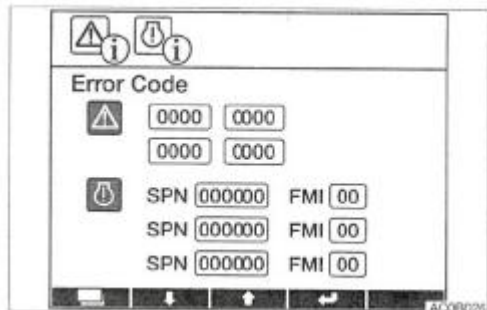


Display med diverse data. Indstillingen kan ikke ændres.

Display emner:

- Motor RPM
- Temperatur kølemiddel
- -
- Batteri spænding (voltage)
- PM akkumuleret < på maskiner fra 126100003 eller senere >

(7) Fejlkode display.



Køretøj fejl kode

Viser i displayet 4 fejl koder, med den seneste kode øverst til venstre.

Se også siden: "Køretøjet fejlkode liste....."

- ECM fejl kode. < på maskiner fra 126100003 eller senere >

Motor ECM (motor kontrol modul) fejl kode

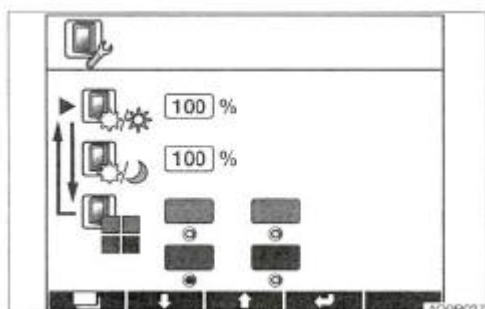
Viser 3 fejlkoder - med den seneste kode i toppen.

Se også siden: "Motor fejl kode liste"

VIGTIGT: Hvis en fejlkode viser sig, stop operationen straks og kontakt din Takeuchi leverandør/service værksted For hjælp.

STYRING OG MANØVRERING - Instrumentpanel

(8) LCD indstilling.



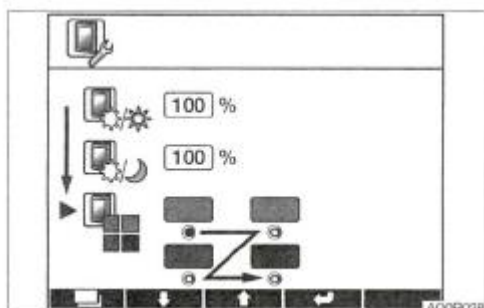
Lysstyrken på LCD'et er sat til at være imellem 0 og 100 %. Lysstyrken skifter hver gang justering finder sted.

Dagfunktion: Oprindelig indstilling værdi er 50%

Natfunktion: Oprindelig indstilling værdi er 50%

Om dagen er det kun muligt at justere til nat indstilling og tilsvarende kun muligt at justere til dag indstilling om natten.

Indstilling af baggrundsfarve.

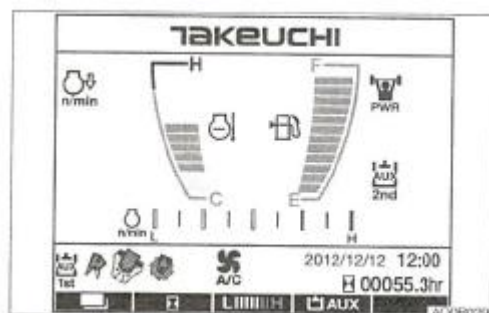


Flyt **cursor** ► til baggrundsfarve symbolet og tryk på **"enter tasten"**. Det blå blinkende lys flyttes fra blå til grå, blå til sort i denne rækkefølge. Flyt det blå blinkende lys til den ønskede farve position og tryk på **enter** for at bekræfte. Baggrundsfarven kan skiftes på skærmen uanset om det er nat eller dag.

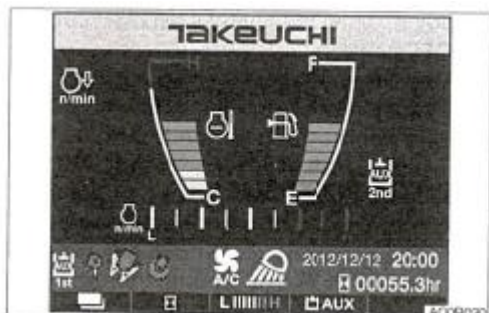
Menu tast: Returnerer til menu skærmen.

Pres på menu tasten igen og der vendes tilbage til startskærmen.

Skift billede.



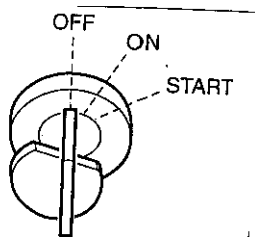
- Skift af baggrundsfarve (dag/nat)



Når en af disse ting (forlygte, signal lys, arbejdslys, fjernlys kontakt) er tændt, vil baggrunden altid være i nat indstilling på skærmen selv om displayets lysstyrke er lav (svag).

STYRING OG MANØVRERING - Kontakter

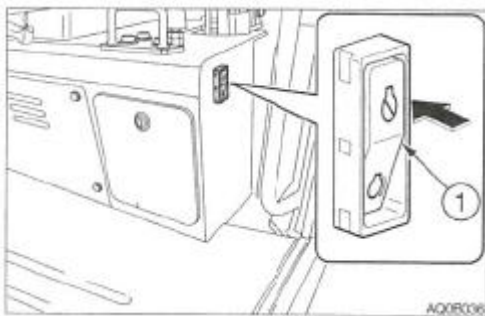
Startkontakt



VIGTIGT: Drej ikke kontakten fra OFF til ON frem og tilbage flere gange i løbet af kort tid. Ved at gøre dette kan det forårsage et motornedbrud.

OFF	Positionen for standsning af motoren og for isætning eller udtagning af nøglen.
ON	Positionen hvori motoren kører. I denne position fungerer alt elektrisk udstyr. Når køletemperaturen er lav, vil luftvarme starte og den vil automatisk forvarme motoren.
START	Positionen for start af motoren. Når nøglen slippes, drejer kontakten automatisk tilbage til ON positionen.

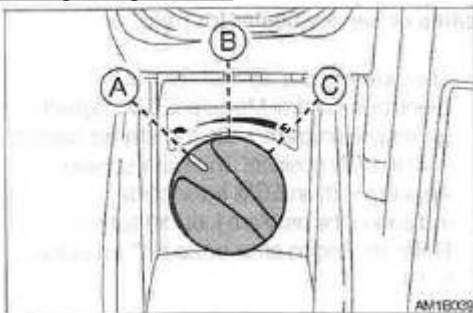
Hovedafbryder - Findes på maskine fra s/nr. 126100003 eller senere



Bruges til at slukke maskinen ved maskinefejl eller hvis den ikke stopper når startnøglen er sat i OFF position.

1. Tryk på knappen (1).
2. Efter brug, udløses knappen til normal position (1).

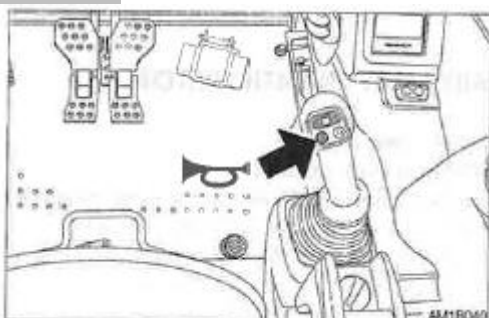
Gas reguleringskontrol.



Denne kontrollerer motorens fart.

(A) Tomgang (B) medium fart (C) Max. Fart

Hornkontakt



Tryk på kontakten på det højre manøvreringshåndtag for at aktivere hornet.

STYRING OG MANØVRERING - Kontakter

Motoromdrejningskontakt

⚠ ADVARSEL

Stil betjenings og køregreb i neutral stilling før motoromdrejningskontakten betjenes, og fjern fødderne fra pedalerne. Hvis decelerationskontakten er aktiveret imedens du kører, vil maskinens kørehastighed skifte brat, og kan resultere i en farlig situation.



Tryk på kontakten på det højre joystick for at sætte hastigheden til tomgang. Tryk på knappen igen og brug gas regulerings kontakten for at returnere til motor hastighed.

Det er af sikkerhedsmæssige årsager, at decelerations funktionen er aktiveret, for at indstille motorens omdrejninger til tomgang, når motoren startes. Annuller deceleration ved at trykke på decelerationsknappen.

Decelerations kontakten er prioriteret selvom auto-deceleration kontakten er tændt.

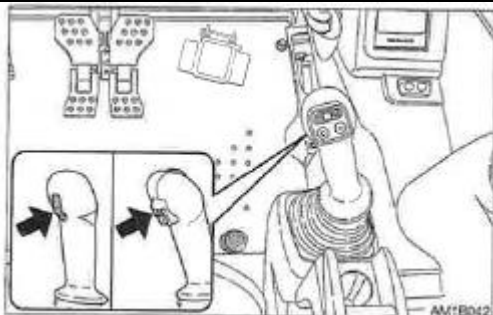
Bemærk: Denne funktion/decelerations kontakt er en anordning til at sætte motorhastigheden ned og reducere brændstofforbruget ved en simpel operation, når den lavere motorhastighed er påkrævet, f.eks. Når betjenings- og kørehåndtag er i neutralstilling.

Kontakter for kørehastighed:

Advarsel!

Dersom belastningen bliver større end den indstillede værdi, når maskinen køres i højeste fremdriftshastighed 2nd., så vil maskinen automatisk skifte ned til laveste 1.st. hastighedsområde. Ligeså snart belastningen aftager igen vil maskinen skifte tilbage til højeste 2nd. fremdriftshastighed.

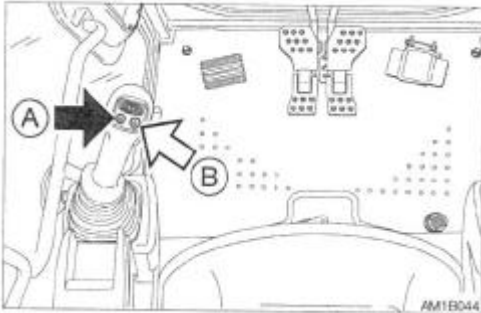
Vær opmærksom på denne ændring af hastighed af sikkerhedsmæssige årsager.



Tryk på denne kontakt for at skifte kørehastigheden til 2. gear (høj hastighed). Tryk en gang til for at skifte tilbage til 1. gear (lav hastighed)

Kontakter, 1. hydraulikfunktion (tillægshydraulik)

AUX. Hydraulik knapper.



Aktiver kontakterne for at kontrollere oliemængden i hydraulikslangerne til 1. Ekstra hydraulikfunktion.

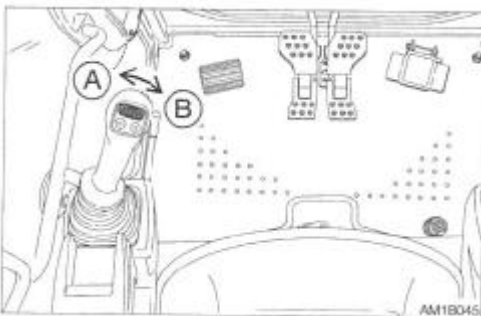
Proportional kontrol af AUX hydraulik kredsløb er ikke muligt.

- (A) - Hydraulikolie strømmer til den venstre hydrauliklinje (a).
- (B) - Hydraulikolie strømmer til den højre hydrauliklinje (b).

Rullekontakt (proportionalstyring)

Proportionalstyring af hydraulikfunktionen tillader en bevægelse af langsom til hurtig/hurtig til langsom bevægelse af dit udstyr.

Eksempel: Hvis du bevæger rullekontakten i halv bevæge afstand vil hydraulikfunktionen bevæge sig med ca. halv hastighed.



Aktiver kontakten for at kontrollere oliemængden i hydraulikslangerne til 1. Ekstra hydraulikfunktion.

- (C) - Hydraulikolie strømmer til den venstre hydrauliklinje (a).
- (D) - Hydraulikolie strømmer til den højre hydrauliklinje (b).

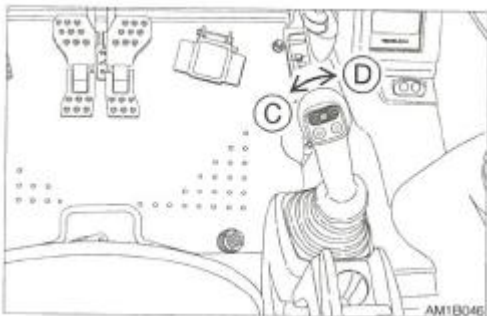
Se i øvrigt afsnit om "Ekstra hydraulik linje".

Kontakter for 2./4. Ekstra hydraulik.

Rulle knap (proportional kontrol)

Proportional kontrol tillader en langsom til hurtig/hurtig til langsom bevægelse af arbejdsredskaber.

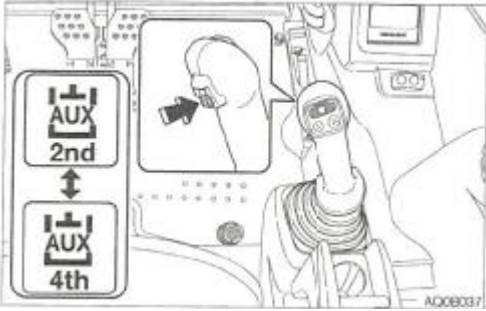
Eks. Du bevæger rulleknappen halvvejs og arbejdsredskabet vil bevæge sig med halv kraft/fart.



Bevæg denne kontakt for at kontrollere oliemængden i 2. Ekstra hydraulik linje.

- [C] - Hydraulikolie flyder til den venstre ekstra hydraulik linje [c]
- [D] - Hydraulikolie flyder til den højre ekstra hydraulik linje [d]

STYRING OG MANØVRERING - Kontakter



For at benytte den 4. Ekstra hydraulik linje , skal du trykke på hydraulik 2/4 knappen for at ændre til den 4. Funktion.

Se også afsnit beskrivelse af "Ekstra hydraulik linjer"

Kontakter for 3. Ekstra hydraulik.

Se afsnit med beskrivelse af "3. Ekstra hydraulik linje knap og kontakter"

Ekstra hydraulik 2/4 vælger.

Se afsnit med beskrivelse af " Ekstra hydraulik linje 2/4 kontakt"

DPF manuel regenerering/hæmning vælger kontakt <vedrører maskiner fra serie nr. 126100003 eller senere>

ADVARSEL



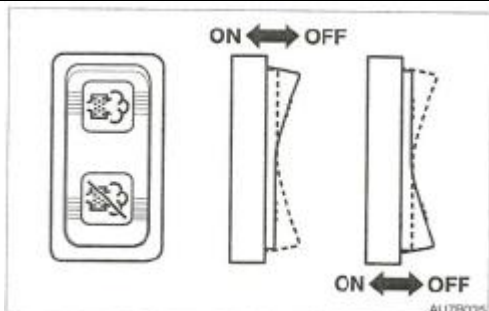
DPF og udstødningssgas udsendt fra udstødningssystemet kan være meget varmt, når motoren kører eller der er regenerering i gang - det kan også være varmt efter motoren er slukket.

Vær forsigtig, kom ikke til at berøre det, du kan få forbrændinger af det.

Udfør ikke DPF regeneration hvis maskinen er omgivet af brandfare ting, træ, papir, olie, skrald, planter. Der er risiko for brand pga. den høje temperatur på udstødningssgas udsendt fra DPF.

Udfør ikke DPF regeneration i et dårligt ventileret indendørs område, da røg kan blive genereret ifm. Regenerering.

Udført ikke regenerering når motorhjælmen er åben. Der er risiko for brand pga. den høje temperatur som kommer fra DPF'en.

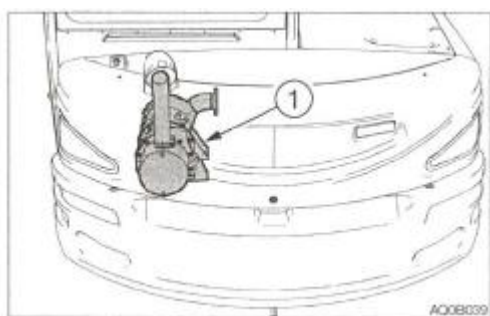


VIGTIGT: Tryk på manuel regeneration på DPF manuel regeneration/hæmme regeneration vælge kontakt for at brænde partikler (PM), når DPF manuel regeneration lampen blinker og en alarm lyder. Hvis maskinen fortsætter med at køre uden at udføre manuel regeneration, vil motoren sætte omdrejningerne ned og eventuel stoppe. ECM advarsel display vil også blinke, hvis DPF trænger til reparation. Et nummer vises på motor fejlkode skærmen.
Referer til: "Motor fejlkode liste" og kontakt din Takeuchi forhandler/serviceværksted.

DPF Manuel regenerering

Når DPF symbolet i displayet begynder at blinke og en alarm lyder, så påbegynd den manuelle DPF regeneration ved at følge denne procedure:

1. Parker maskinen på et sikkert sted uden mulighed for fare.
2. Løft langsomt sikkerhedshåndtaget i låst position. Sænk ikke sikkerhedshåndtaget og bevæg ingen håndtag imens der regenereres. Hvis dette sker afbrydes regenerationen.
3. Sænk motorens hastighed til tomgang
4. Tryk og hold den manuelle regeneration side på DPF manuel regeneration/hæmning vælge kontakt.



5. Det manuelle regeneration symbol holder op med at blinke og forbliver tændt for at indikere at motorens RPM Automatisk øges og DPF (1) regeneration (PM brænding) er startet.
6. Løsen kontakten. Forlad ikke maskinen imens der regenereres. Det tager omkring 25 til 30 minutter, afhængig af temperaturen i luften, at udføre operationen.
7. Det manuelle regeneration symbol slukker for at indikere afslutning af regenerationen.

Bemærk:

Da det er en katalysator, som er monteret indeni DPF filteret og som rensar udstødningsgassen, har det en anden lugt end fra en almindelig dieselmotor.

I nogle tilfælde kommer det røg fra udstødningsrøret, når der udføres DPF regeneration. Det er ikke nogen fejl, årsagen er at der afbrændes partikler (PM)

Det er normalt at der kommer en lyd, når der startes og afsluttes DPF regeneration. Dette er for at justere gas spjældet og EGR åbnings position.

I nogle tilfælde kan støjen forbundet med DPF regeneration start eller annullering skifte, det er ikke en fejl.

DPF regenerationen kan gennemføres hurtigere hvis motoren er varm end hvis den er kold. Bemærk at manuel regeneration ikke starter uden at kølevands temperaturen er højere end det fastsatte værdi. Kølevandstemperaturen kan stige imens regeneration udføres.

Da DPF regeneration er designet til kun at fungere, når de akkumulerede partikler i filter når til en vis mængde. Den vil ikke starte før, selv ikke hvis du prøver at udføre manuel regeneration.

DPF regeneration hæmning (annullering)

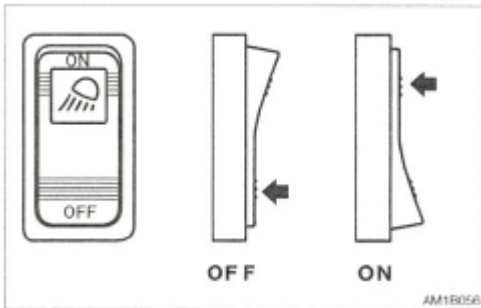
For at annullere DPF regeneration i at foregå (manuel eller auto) tryk på regeneration/hæmning symbolet.

DPF regenerering hæmme symbol fremkommer i displayet og regeneration skal udføres igen. Start den manuelle procedure fra trin (1), så snart som muligt. Tryk ikke på DPF regeneration hæmme kontakt uden der er risiko for brand.

For at annullere - tryk på kontakten igen. Drejes startnøglen på OFF - vil dette også annullere operationen.

Se også siden om: "DPF manuel regeneration/regeneration hæmning/auto generation".

Lyskontakt



Når der trykkes på denne kontakt, mens startkontakten står i position ON, tændes lyset som følger.

OFF = Slukket

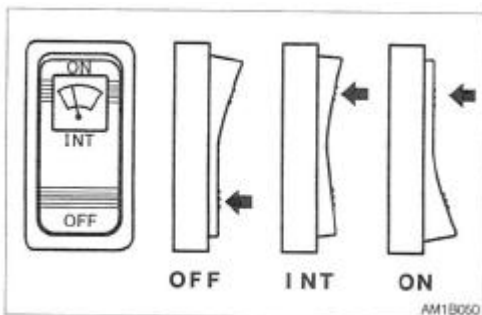
ON = Instrumentbelysning, lys kontakter, baglygte, forlygter og bom lyset tændt

Vinduesvisker kontakt

VIGTIGT: Hvis der ikke sprøjtes sprinklervæske på ruden, må du ikke bruge vaskeren. Det kan beskadige pumpen.

VIGTIGT: Hvis du aktiverer vinduesviskeren uden at der er vand på ruden, bliver glasset ridset. Kom vand eller sprinklervæske på, når du bruger vinduesviskeren.

VIGTIGT: På den kolde årstid kan viskerbladet fryse fast til ruden. Hvis du aktiverer vinduesviskeren med magt, kan det beskadige viskermotoren.

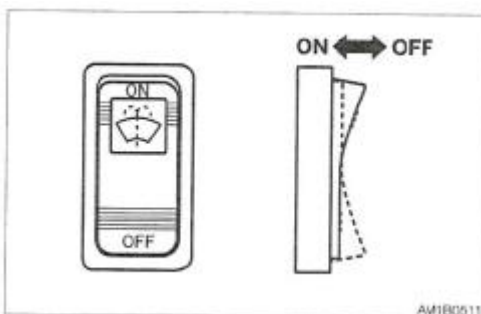


OFF = Slukket

INT = Visker med interval

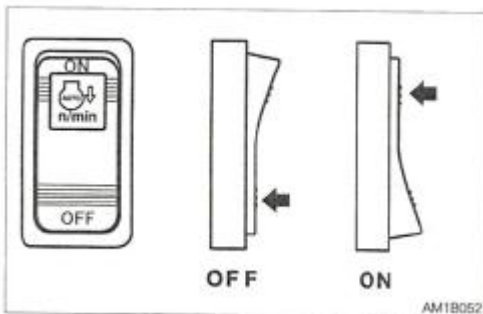
ON = Uafbrudt visken

Vinduesvasker kontakt



ON = Tryk på ON siden og der sprøjtes væske på ruden - For at standse sprøjtet, udløses knappen.

Kontakter for automatisk deceleration



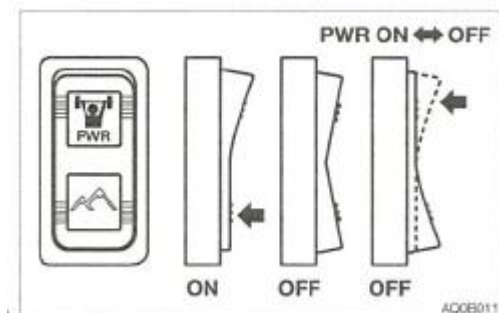
Når ON siden af denne knap er trykket ned vil decelerationslampen i instrument panelet blinke.

Blinkene stopper når deceleration funktionen begynder at arbejde, og lampen vil være tændt under hele decelerationen.

Motor hastigheden vil automatisk sænke sig til lave omdrejninger (deceleration mode) 4 sekunder efter at kontrol håndtag er i neutral stilling, for at reducere brændstofforbruget. Bevægelse af kontrolhåndtag vil automatisk ændre omdrejningerne til normal motorhastighed igen.

Det er ikke muligt at bruge decelerationsknappen på samme tid. Auto decelerations knappen har prioritet over decelerations knappen. At skifte fra deceleration til auto deceleration vil motorhastigheden først ændre sig ved brug af gashåndtaget. Herefter vil motoren automatisk gå på lave omdrejninger, hvis ikke kontrol håndtaget aktiveres indenfor 4 sekunder. Den automatiske deceleration funktion er annulleret og start knappen går på OFF position.

Power/Highland/højland mode kontakt



Power mode.

Der trykkes på PWR symbol siden af kontakten og der skiftes til power mode indikatoren for power mode lyser i instrumentbrættet.

Det maximale motor kraft er opnået. STD mode: Tryk på PWR symbol siden af kontakten , og igen lyser power mode indikator lampen.

Highland mode.

Denne knap bruges til at reducere belastningen på motoren på grund af hydraulik pumpen. Hvis maskinen arbejder i "bjerge", Vil motorens ydelse være nedsat på grund af den tynde luft. I sådanne tilfælde vil de hydrauliske hestekræfter automatisk tilpasses for at forhindre motoren i at gå i stå. Brug denne knap hvis maskinen skal arbejde i "højderne".

Der trykkes på PWR symbol siden af kontakten og der skiftes til power mode indikatoren for power mode lyser i instrumentbrættet. For at annullere Highland mode trykkes på PWR symbol siden halvvejs for at sætte den i neutral position. Highland mode indikator lampen slukkes og gå til lavland mode.

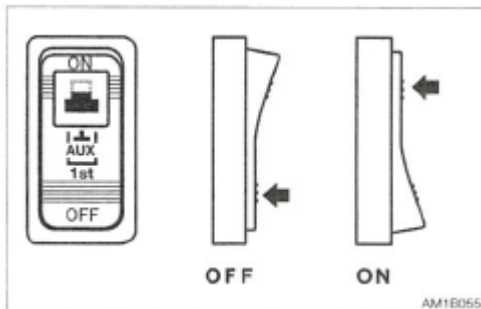
Se siden: "multi-information display"

STYRING OG MANØVRERING - Kontakter

Fastholdelses mode kontakt

(AUX 1.) (hvis det er installeret)

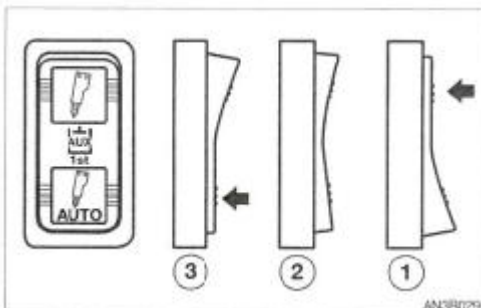
VIGTIGT: Arbejd ikke med maskinen i fastholdelses mode i lang tid. Hvis du gør det, vil hydraulikoliens temperatur stige og forårsage at oliens levetid og service interval vil blive forkortet.



Kontakten bruges til at ændre operations måden på AUX 1. Kontakt (A). Tryk på ON siden af kontakten, gør at AUX kontakten (A) går til fastholdelses mode. Trykkes der på OFF siden skiftes til momentan kørsel.

AUX 1. Auto tank flow kontakt

(hvis det er installeret)

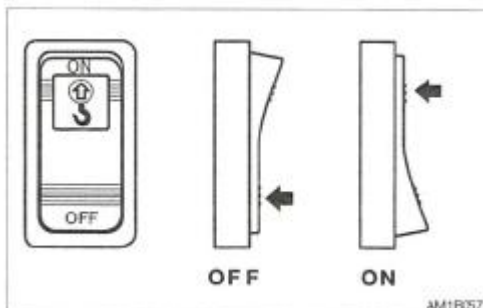


Denne kontakt bruges til at ændre retningen af hydraulik olie flow i AUX 1. Linje

- (1) Når du bruger hydraulikhammer (1-vejs flow)
- (2) Når du bruger reversible udstyr (2-vejs flow)
- (3) 1-vejs flow kan kun blive sat hvis kontakt "A" på AUX 1. Er trykket ned.
(Tankkredsløbet åbnes automatisk)

Advarsel for Overbelastnings kontakt

(hvis den er installeret)



ADVARSEL!

Overbelastningen er ikke forsvundet efter at advarsels hornet har lydt, maskinen kan gå på nødstop og nødstop ventilen blive aktiveret. Hvis hornet begynder at lyde, så stand maskinen og "let" lasten.

Hvis en vægt er større end løftekapaciteten tillader, kan overbelastnings kontakten blive aktiveret og hornet vil lyde.

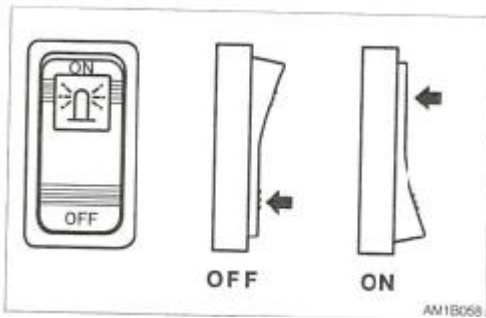
(Når overbelastnings kontakten er aktiveret)

OFF = Afbrudt

ON = Tændt

STYRING OG MANØVRERING - Kontakter

Blinklys kontakt (hvis den er installeret)



Når den kontakt er trykket på ON og starteren er på ON, vil lampen tænde som følger:

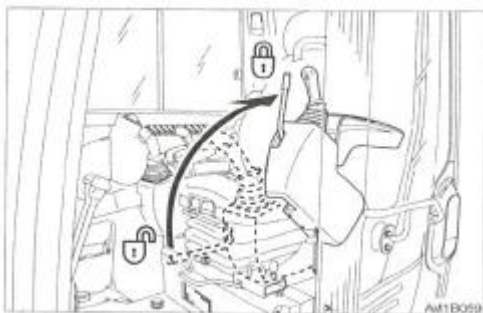
OFF = Afbrudt

ON = Blinklyset er tænd.

Manøvrekonsol/Sikkerhedslås håndtag

ADVARSEL

- Før du forlader førersædet, skal du løfte venstre manøvrekonsol op i låst position og standse motoren. Hvis nogen utilsigtet rører ved et manøvrehåndtag, mens manøvrekonsollen ikke er låst, vil maskinen pludseligt bevæge sig og forårsage alvorlige kvæstelser eller en dødsulykke.
- Pas på ikke at røre ved manøvrehåndtagene, når du Hæver eller nedfælder **venstre manøvrekonsol**.
- Før du forlader førersædet skal du sænke arbejdsredskabet til jorden, løft sikkerheds håndtaget og stop maskinen. Sørg også for at fjerne nøglen, lås døren og alle lemme/låger, tag nøglen med dig, og sørg for at opbevare den et sikkert sted.

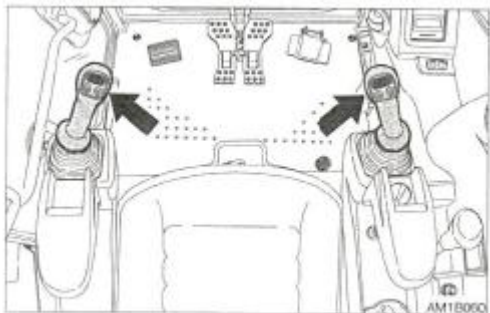


Sikkerhedsspærren låser/ blokerer graveudstyret, tillægshydraulikken, krøjning, dozerblad og kørsel. Når håndtaget løftes, springer manøvrekonsollen op og konsollen er låst.

Manøvrehåndtag.

Advarsel!

- Kontroller hvilket håndtagsmønster som der anvendes på denne maskine før du begynder at betjene maskinen.
- Forklaringerne i denne instruktionsbog gælder for ISO-systemet.



Brug disse håndtag til at betjene bom, gravestik, skovl og krøjebevægelser.
Se siden "håndtagsmønster"
Se siden "Betjening af arbejdsredskaber"

Håndtag dozerblad.



Brug dette håndtag til at betjene dozerbladet.

- (A) Bladet hæves
- (B) Bladet sænkes

Se siden "Betjening af dozerblad"

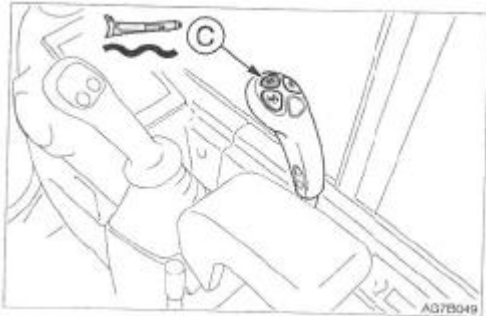
STYRING OG MANØVRERING - HÅNDTAG OG PEDALER

Flyde kontakt
(hvis den er installeret).

ADVARSEL

- Tryk ikke på flyde kontakten, hvis maskinen er hævet på dozerbladet, gør du det kan maskinen vælte. Hvis du skal arbejde under en løftet maskine, brug da altid et sikkert støtte til at holde maskinen løftet.
 - Tryk ikke på flyde kontakten imens dozerbladet er hævet, dette kan få dozerbladet til at falde af. Sænk dozerbladet til jorden før du trykker på flyde kontakten.
 - Kør ikke fremad med dozerbladet i flydestilling.
-

Flydestilling.



Kontakt [C] Flydestilling

Tryk på flyde kontakten for at sætte dozerbladet i flydestilling.

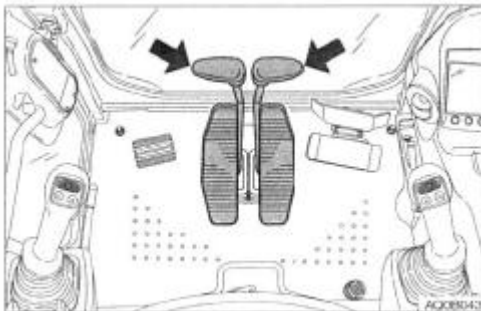
For at annullere flydestilling trykkes på kontakten igen.

Flydestilling bliver midlertidig annulleret, når dozer håndtaget bliver tiltet bagud. For at returnere til flydestilling skubbes dozer håndtaget tilbage i neutral stilling. Vær forsigtig når du vender tilbage til flydestilling.

Kørehåndtag

ADVARSEL

- Kontroller at dozerbladet står foran førerpladsen for du betjener kørehåndtagene.
 - Vær opmærksom på, at hvis dozerbladet peger bagover, så fungerer kørehåndtagene modsat. Det vil sige at bevæges kørehåndtagene forover, vil maskinen bevæge sig bagover. Lad ikke foden hvile på pedalen, hvis ikke der køres. Hvis der pludselig trykkes på pedalen, vil maskinen bevæge sig og kan være årsag til alvorlig ulykke eller dødsfald.
-



Brug disse håndtag til at bevæge maskinen frem/bagud og til at svinge.

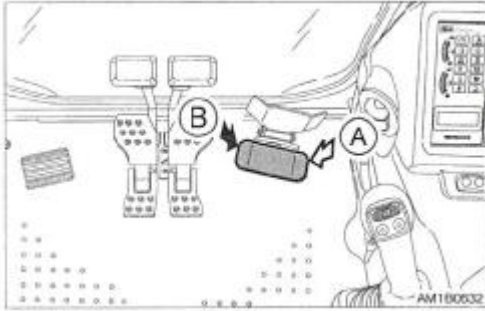
Se siden "betjening af kørehåndtag"

Bomsvings pedal

ADVARSEL

- Sørg for at pedal dækslet står i låst position, når pedalen ikke er i brug. Tryk ikke på pedalen. Hvis pedalen pludselig aktiveres, vil maskinen bevæge sig og kan være årsag til alvorlig ulykke eller dødsfald
-

STYRING OG MANØVRERING - HÅNDTAG OG PEDALER

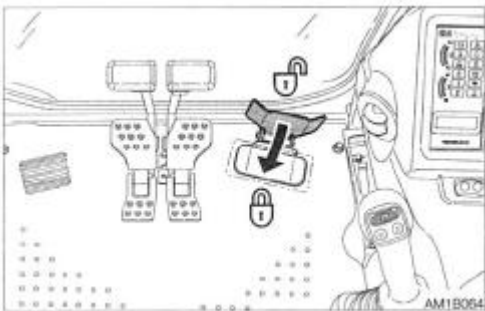


Denne pedal bruges til krøjning af bommen. Hvis dobbelt boom knappen er trykket ned, vil den automatisk aktivere 2 boomen.

- (A) = Bomkrøjning til højre
- (B) = Bomkrøjning til venstre

Se siden "Betjening af bomsving"

Pedallås



Denne anordning er beregnet til at låse krøjepedalen.
Vip pedal låsen ned over pedalen for at låse dem.

STYRING OG MANØVRERING - Aircondition

Aircondition (hvis den er monteret).

Tag hensyn til nedenstående ved brug.

Periodisk udluftning.

- Når du bruger aircondition igennem længere tid, skal du sørge for at åbne vinduerne en gang i hver time for at lukke frisk luft ind.
- Dine øjne kan blive irriteret hvis du ryger mens du bruger aircondition. Hvis dette sker, så luk vinduerne op og luft ud. Partikler fra cigaretrøgen kan genere fordi luften bliver tør i kabinen, når aircondition er i drift og dette udtør hornhinden på øjet.
- Hvis luften udenfor er snavset skal du sætte aircondition på recirkulation.

Sørg altid for godt udsyn.

At arbejde hvor vinduerne er snavsede, duggede og hvor udsynet er dårligt er meget farligt!

Rengør/puds vinduerne af for snavs og fugt før du påbegynder arbejdet.

- Vinduerne har tendens til at blive duggede, når luftfugtigheden er høj. Hvis dette sker, så tænd for aircondition og brug luften udefra og defroster til at fjerne duggen med.
- Hvis aircondition er sat for højt, når defrosteren bruges vil forskellen imellem temperaturen udefra og indendørs øges og der vil opstå fugt udvendig på vinduerne. Hvis dette sker, skal du ændre temperaturen ved at dreje kontakten med uret for at øge temperaturen indendørs.
- Der kan blæse tåge ud fra luftdysserne. Dette er ikke en fejlfunktion. Når fugtig luft passerer igennem aircondition enheden, vil vandpartikler i luften fryse til is og blæses ud som tåge.

Køl ikke for meget (overkøling).

Af sundhedshensyn skal temperaturen i kabinen føles lidt kold, når du stiger ind i kabinen udefra (en forskel på 5-6 grader C). Vær omhyggelig når du justerer temperaturen.

Tænd ikke for aircondition før motoren er startet.

For at undgå at overbelaste kompressoren, skal man vente med at starte aircondition til motoren er startet og kører behageligt, Så kan du starte aircondition.

Luk den varme luft ud først.

Hvis gravemaskinen har været parkeret i solen, så start med at åbne vinduer eller døren, for at lukke den varme luft ud af kabinen før du bruger aircondition.

Forsigtighed med kølemiddel (gas)

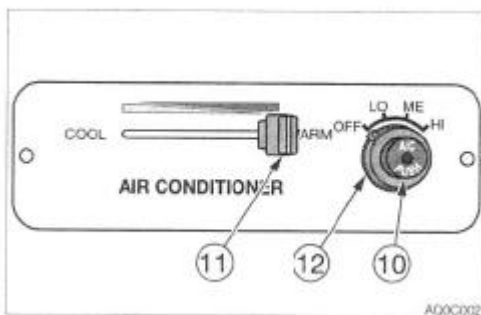
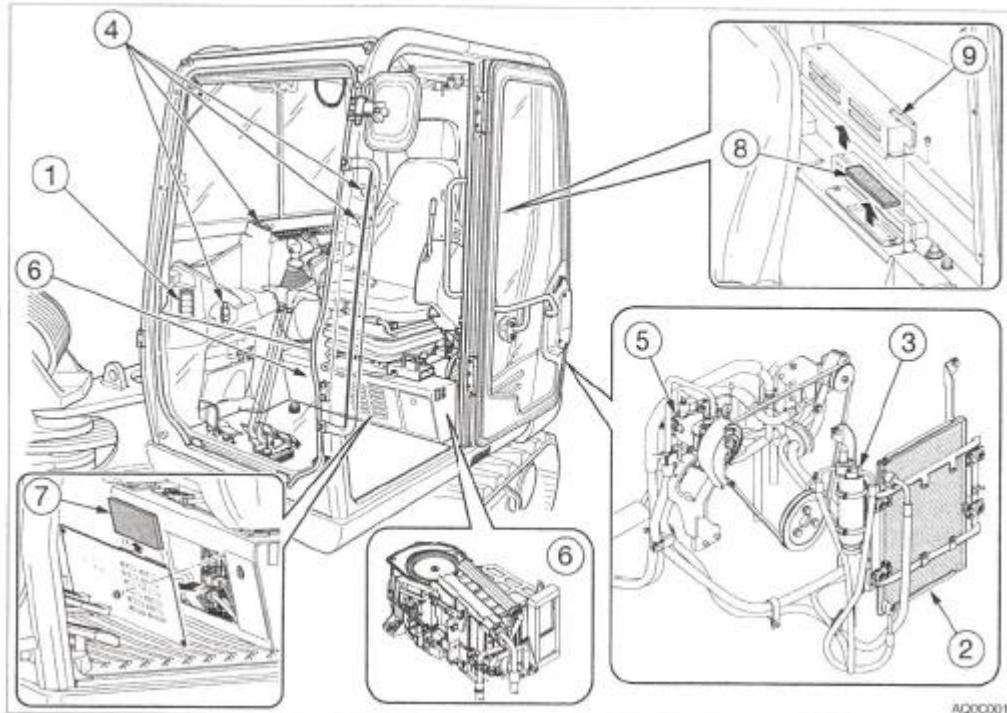
Hvis øjne eller hænder udsættes for kølemiddel, kan det resultere i blindhed eller forfrysninger. Rør aldrig ved kølemidlet eller løse dele i kølesystemet. Hvis kølemiddel/gas lækker, så pas på åben ild eller flammer.

Inspektion uden for sæsonen

Selv uden for sæson, skal du starte aircondition i 3-5 minutter mindst 1 gang om ugen for at vedligeholde olie og andre dele i kompressoren.

STYRING OG MANØVRERING - Aircondition

Navne på komponenter.

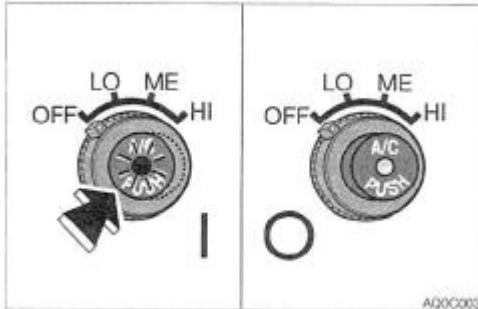


1. Defroster
2. Kondensator
3. Køletørrer
4. Luftudtag
5. Kompressor
6. Aircondition enhed
7. Cirkulationsfilter
8. Ventilationsfilter
9. Ventilation/cirkulations vælge knap
10. Aircondition knap
11. Temperatur kontrol knap
12. Blæse hastigheds vælger knap

STYRING OG MANØVRERING - Aircondition

Aircondition knap

VIGTIGT! For at undgå at overbelaste kompressoren, skal man vente med at starte aircondition til motoren er startet og kører behageligt, så kan du starte aircondition.



Brug denne knap til at starte aircondition funktionen. Når denne knap er trykket ned og motoren kører og blæseren står på ON vil lampen lyse og aircondition starter.

Tryk på knappen igen eller drej blæseren på OFF og aircondition stopper.

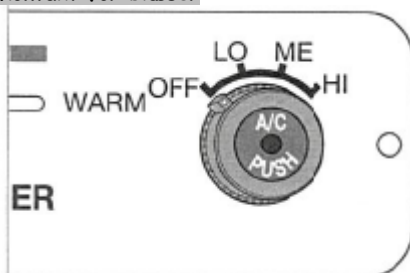
Lampen lyser ikke = OFF

Lampen lyser = ON

Bemærk! For at undgå lækage fra kompressorens kølemiddel/gas, bør aircondition bruges mindst en gang om ugen ligegyldigt hvilken årstid.

Bemærk! Aircondition vil ikke kunne fungere hvis temperaturen i kabinen er lav (omkring 3 grader C eller lavere).

Kontakt for blæser



Brug denne kontakt til at regulere blæsehastigheden i tre trin.

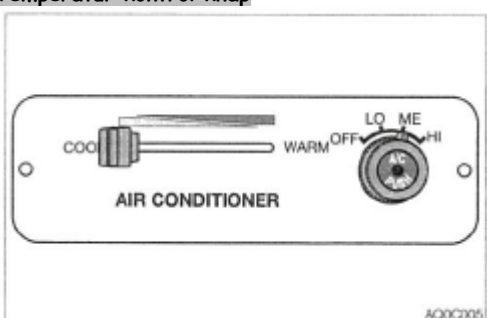
OFF: Blæseren og aircondition er slået fra.

LO: Lav

MEW: Medium

OFF: Slukker for blæser og aircondition.

Temperatur kontrol knap



Brug denne drejeknap til at regulere temperaturen.

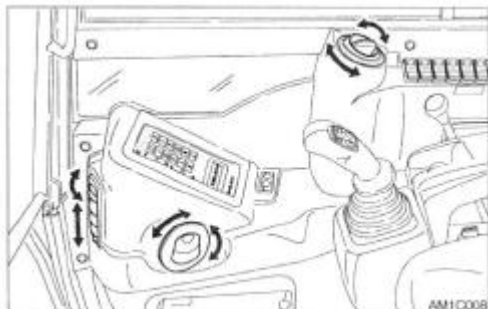
COOL: Sænker temperaturen

WARM: Hæver temperaturen

Bemærk! Der kommer ikke varme fra varmeapparatet når temperaturen i motorens kølevæske er lav.

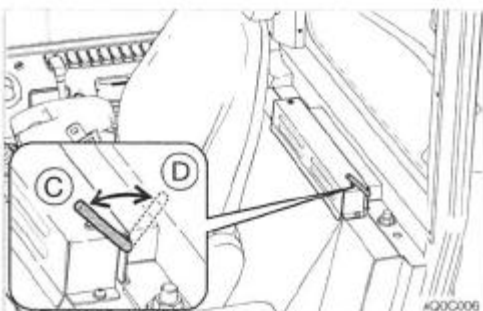
STYRING OG MANØVRERING - Aircondition

Udtag.



Bevæg luftspjæld op og ned, til højre og venstre for at justere i hvilken retning og styrke der ønskes.

Ventilation/cirkulation vælge knap.



Brug denne knap til at vælge imellem ventilation og cirkulation.

C: Cirkulation

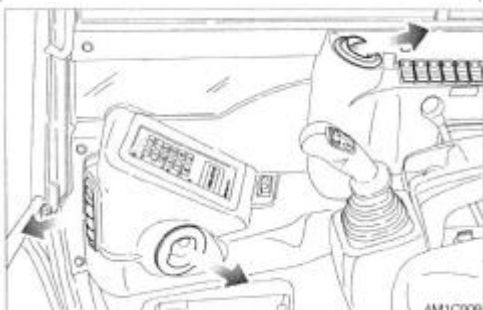
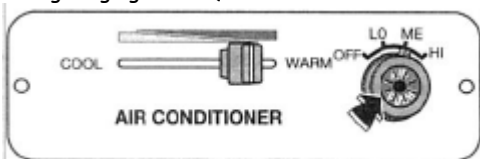
- Kold eller varm til kabinen hurtigt.
- Når den externe luft er snavset.

D: Ventilation.

- Lader frisk luft komme ind i kabinen.
- Fjerner is fra vinduer/ruder.
- Ventilerer ved varme eller kulde.

Anvendelse.

Affugtning og varme (i koldt klima eller hvis luftfugtigheden er høj)



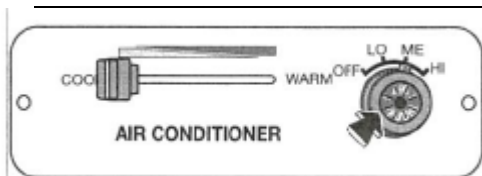
Arranger udtag ved fødder og defroster så der peger lige på forruden. Lad den tørre varme luft blæse på ruden for at forhindre at den iser til.

1. Indstil til den ønskede temperatur ved at dreje kontrollen imellem center og højre side.
2. Indstil blæseren i den ønskede position.

Afkøling

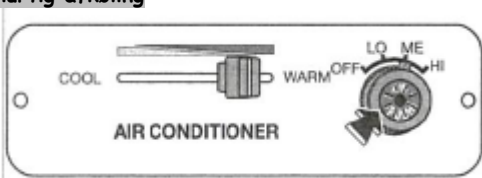
ADVARSEL!

- Når aircondition er sat til cirkulation mode, vil luften i kabinen langsom blive dårlig, så skift til ventilation (ekstern luft udefra) for at ventilere til der er opnået en behagelig temperatur.
- Ekstra køling kan være skadeligt for dit helbred. Den bedste temperatur i kabinen er 5-6 grader C koldere end udendørs temperaturen.
- Hvis gravemaskinen har været parkeret i solen, så åben dør eller vinduer og afkøl kabinen inden du starter for aircondition.



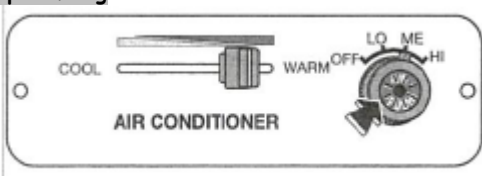
1. Indstil blæse udtag til den ønskede position.
2. Indstil temperaturen ved at skubbe skyde kontakten imellem centre og venstre side.
3. Indstil blæseren til den ønskede position.

Hurtig afkøling



1. Indstil blæse udtag til den ønskede position.
2. Indstil temperaturen ved at skubbe skyde kontakten imellem centre og venstre side.
3. Indstil blæseren til HI
4. Drej til Ventilation/cirkulation baud for at vælge cirkulation.

Opvarmning

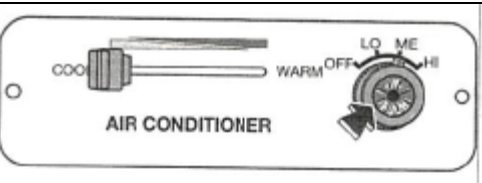


1. Arranger blæse udtag så der blæses direkte imod fødderne.
2. Sæt blæseren til den ønskede position.
3. Indstil temperaturen ved at skubbe skyde kontakten imellem centre og højre side. For at opnå den højeste temperatur skub kontakten helt til højre.
4. Drej til blæse kontakten til OFF position for at slukke for varmen.

Dug på vinduer

ADVARSEL!

Hvis aircondition er sat på høj og defrosteren bruges vil forskellen mellem den indendørs temperatur og udenfor øges, der kan derfor opstå dug/frost på ydersiden af ruderne. Hvis dette sker, skal du enten slukke for aircondition OFF eller dreje på temperatur kontrollen med uret for at hæve temperaturen.

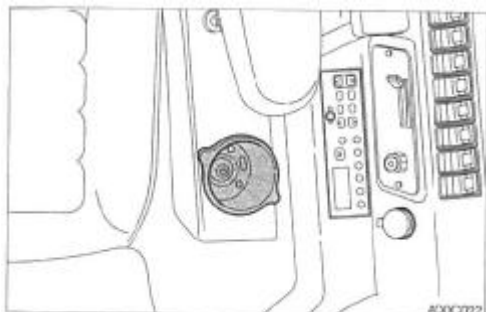


1. Indstil til den ønskede temperatur ved at dreje kontrollen imellem center og venstre position.
2. Indstil blæseren til den ønskede position.
3. Tryk på ventilation/cirkulations knappen og sæt den på ventilation.
4. Arranger udtaget ved fødderne og i bag så de er rettet hen imod forruden.

Kop holder

Advarsel!

- Drikkevarer kan blive spildt pga. vibrationer når maskinen kører eller arbejder. Pas på med varme drikke som kan du kan brænde/skolde dig på.
- Vær opmærksom på at cigarettænder eller andre elektriske dele kan tage skade, hvis du spilder på dem.



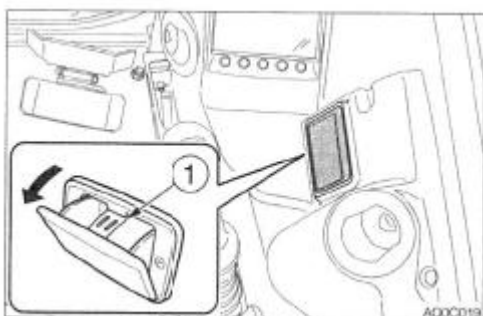
Bruges til at anbringe kopper eller flasker i.

2. Slip cigarettænderen og vent til den springer ud. Tænderen springer automatisk ud, når varmeelementet bliver rødt.
3. Når cigarettænderen springer ud, kan du trække den ud.

Askebæger (kabine)

ADVARSEL

- Sørg for at slukke cigaretter og tændstikker helt, før du lægger dem i askebægeret og luk altid askebægeret bagefter.
- Overfyld ikke askebægeret med cigaretskod og kom ikke papir eller andre brændbare genstande i. Det vil kunne starte en brand.

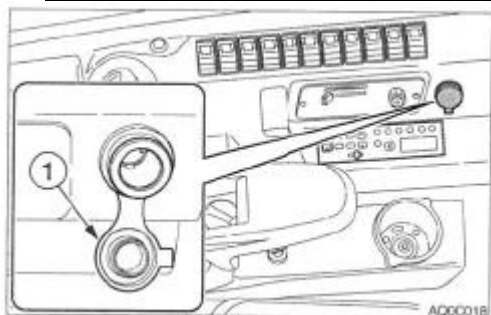


Træk askebægeret ud, når du skal bruge det.
Når du vil gøre rent, trækkes askebægeret ud.

Stikkontakt

ADVARSEL

- Brug kun elektriske produkter som opholder specifikationerne til disse stik.

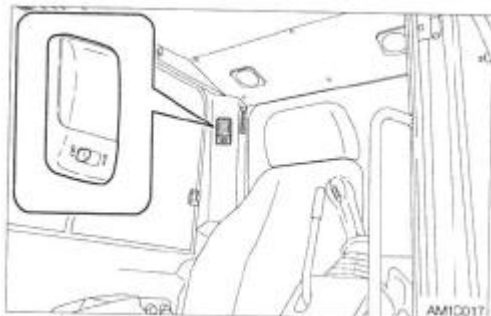


Dette stik bruges til at levere strøm til interne elektriske produkter. Når det bruges, vær opmærksom på ikke at overstige 12V120W. Før brug åbnes hættten (1).

STYRING OG MANØVRERING - Tilbehør

Kabinebelysning

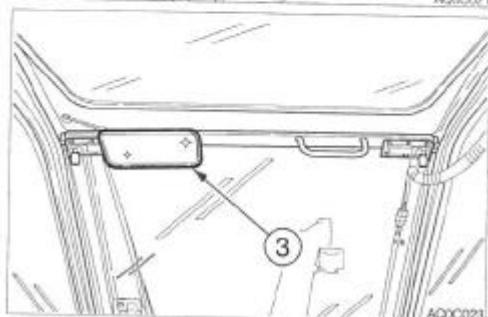
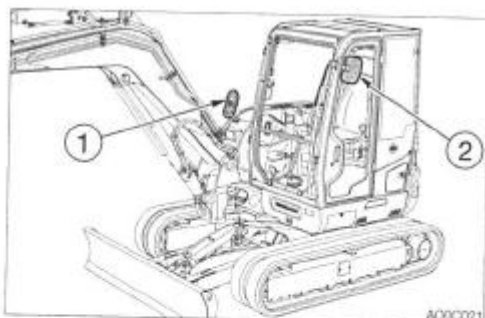
VIGTIGT: Batteriets kapacitet reduceres, hvis kabinelyset er tændt i længere tid. Mens motoren er standset. Sluk lampen, når du forlader maskinen.



OFF - Er slukket hele tiden.

ON - Er tændt hele tiden.

Spejle

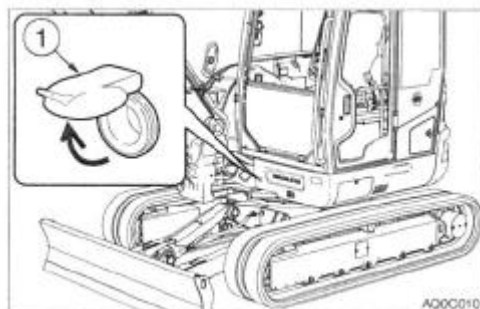


Juster udsynet bagud og til siden på spejlene.

1. Kontroller udsynet til højre - bagud og til siden.
2. Kontroller udsynet til venstre - bagud og til siden
3. Kontroller udsynet bagud.

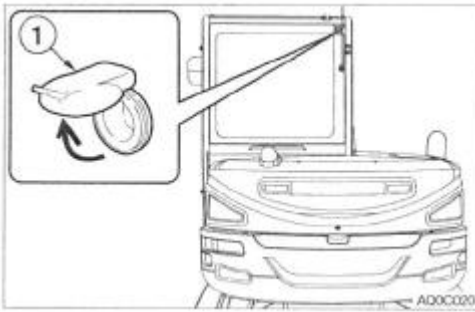
Eksterne elektriske kraftudtag.

VIGTIGT: Brug kun de elektriske produkter som opfylder specifikationerne til disse udtag.



STYRING OG MANØVRERING - Tilbehør

Til rotorblink



Brug disse udtag for at tilslutte de eksterne elektriske komponenter. Når det bruges - HUSK at de ikke må overstige 12v/5A.

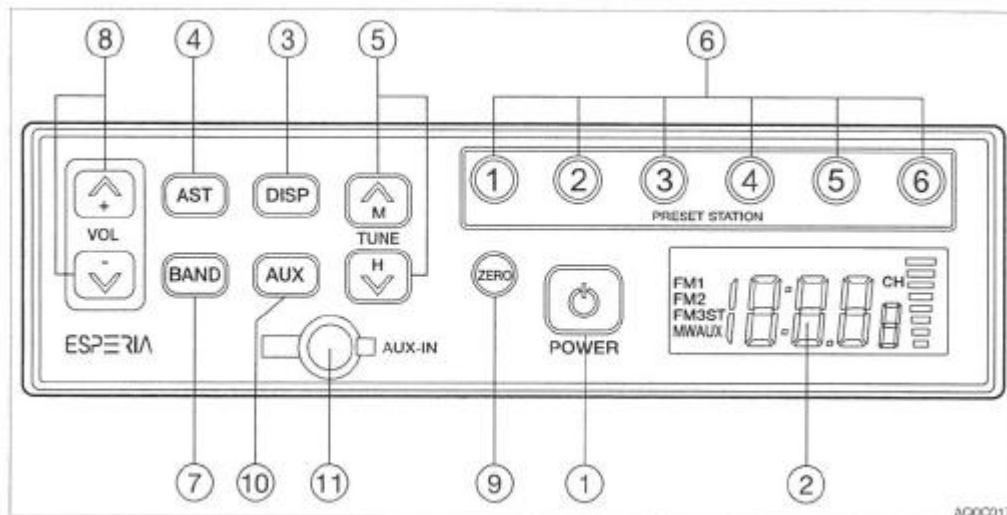
Før brug - åbnes hættten (1)

Radio for maskiner m/førehus.

Forholdsregler for sikker drift.

- for at sikre sikker drift af maskinen, skal du altid sørge for, at radioens lydvolume er på et niveau, hvor du let kan høre lyde udenfor maskinen.
- Lad ikke radioen være tændt i længere tid, mens motoren er standset. Dette vil tappe batteriet for strøm og gøre det vanskeligt eller umuligt at starte motoren.
- Lad ikke vand eller andre væsker komme i kontakt med bilradioen. Dette kan gøre den ubrugelig.
- Indsæt ikke båndkassetter omvendt. Dette vil kunne beskadige kassetteafspilleren. Sæt båndet i med tapen vendende mod højre.

Beskrivelse af radioen



(1) Strømkontakt

Brug knappen til at tænde og slukke for radioen.

(2) LCD

I displayet vises tiden - modtage frekvens og hvilken type der arbejdes i.

(3) Display knap (DISP)

Når der trykkes på denne knap mens frekvensen vises i displayet LCD skiftes til uret. Tryk på knappen igen og der returneres til frekvensen. Hvis knappen ikke trykkes på i fem sekunder vil displayet returnere til frekvensen.

(5) AST knap

Brug denne knap til automatisk at søge på stationer - gem dem i hukommelsen og tryk på knap (1-6) for at give stationerne numre.

STYRING OG MANØVRERING - Tilbehør

(5) Tuning knap (pil op og ned)

Tryk og hold denne knap (pil op) eller (pil ned) i 2 sekunder eller mere for at starte søgning stationerne. Søgningen stopper når der er fundet en station. For at annullere tuningen skal du trykke på knappen igen.

Ved at trykke på TUNE knappen (pil op) startes søgning på en højere frekvens. Ved at trykke på TUNE knappen (pil ned) startes søgning på en lavere frekvens. Frekvensen vil kontinuerlig stige/falde når den ene eller anden knap holdes oppe eller nede.

(6) For programmer station knap (1 til 6)

Brug disse knapper til at gemme station informationer. Hver knap kan gemme information om tre FM stationer (FM1, FM2, FM3) og en MW (AM). For at indstille disse knapper se afsnit om "programmering af stationer".

(7) Bånd knap

Ved at trykke på denne knap skifter båndet fra FM1 til FM2, FM3 og MW (AM i denne rækkefølge).

De modtagne bånd vises i displayet

(8) VOL knap

Brug denne knap til at kontrollere lydniveauet. Tryk på  VOL for at øge volumen og knappen  VOL for at dæmpe lydniveauet. Tryk og hold knappen for at kontinuerlig øge/sænke lydniveauet.

(9) ZERO knap

Brug denne knap til at sætte minutter til "00" når det er imellem "55" til "59" eller "01" til "05"

LCD returnere til frekvens displayet, når der ikke sker bevægelse efter 5 sekunder.

(10) AUX knap

Brug denne knap for at vælge hvad du vil lytte til - radio eller det eksterne "lyd medie" som er tilsluttet til AUX-IN.

Hvis du vælger AUX vil det vise sig i displayet.

(11) AUX-IN

Brug dette stik for at tilslutte det eksterne "lyd medie" Fjern "gummi duppen" og tilslut (høretelefon stikket) eller det transportable lyd medie i stikket. Kontroller at "gummi duppen" sidder på nogen stikket ikke er i brug.

Brug af radioen.

1. Drej startknappen til ACC eller ON position, og tryk på Power on (1) knappen for at tænde for radioen.
2. Vælg hvilket bånd FM eller AM ved at trykke på BAND knappen.
3. Vælg hvilken station - enten på de for valgte eller drej knappen og juster lydniveauet på volumen knappen.
4. Sluk for radioen ved at trykke på Power knappen.

Vælg en station med Auto valg

Tryk og hold på TUNE knappen (pil op) i et sekund eller mere for at starte søgningen i det højere frekvens område. Tryk og hold på TUNE knappen (pil ned) i et sekund eller mere for at starte søgningen i det lavere frekvens område. Radioen vil standse søgningen når den finder en station og begynde at spille.

Vælg en station med Manuel valg

Valget kan gøres manuelt - Tryk på TUNE knappen (pil op) og søg efter stationer i det højere frekvens område. Tryk på TUNE knappen (pil ned) og søg efter stationer i det lavere frekvens område.

Forvalg af stationer

1. Vælg et BAND knappen og vælg bånd (FM eller AM) og vælg stationen ved at trykke på TUNE knappen til at søge
2. For at gemme den valgte station til en forvalgs knap, skal du trykke og holde den nede i tre sekunder eller mere. Nummeret på forvalgs knappen vises nu i displayet.
3. For at vælge flere stationer gentages "step" 1 og 2 ovenover.
 - Hvis en knap med en allerede valgt station trykkes og holdes nede i 2 sekunder eller mere vil "valget" blive ændret til en ny information/station.
 - Hvis den lagrede information bliver slettet pga. udskiftning af batteri på køretøjet - skal de lagres igen på ny.
 - Hver forvalgs knap kan gemme information på tre FM (FM1, FM2, FM3) og en AM station.

AUTO lagring (AST)

Tryk på AST knappen imens radioen spiller. Radioen vil automatisk starte søgningen af stationer som finder i hukommelsen navngiv dem ved at trykke på knapperne (1 til 6).

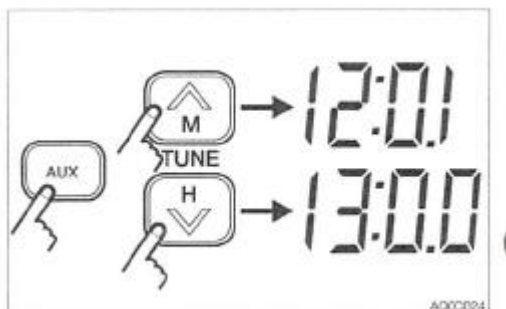
Bemærk! De tidligere valgte stationer vil blive overskrevet med det nye valg. Hvis ikke de valgte stationer falder i smag, kan nye stationer vælges efter metoden "Forvalg af stationer" som beskrevet overover.

STYRING OG MANØVRERING - Tilbehør

AUX audio stik

- Tilslut din transportable audio spiller og lyt til din favorit musik.
- Tilslut dit patch kabel (uden modstand) ind i hovedtelefon udtaget.
- Tilslut en stereo mini stik (3,5 mm) ind i AUX-IN stikket.
- For at lytte til audio spilleren, skal du trykke på AUS knappen. (AUX vises i displayet og frekvensen ændres til uret.
- For at returnere til radio igen - trykkes på AUX knappen.
- Når du tilslutter - juster volumen - lydniveauet er ikke altid det sammen som radioen.
- Juster lydniveauet ved at bruge volumen kontrol knappen på radioen.
- Tilslut ikke et lydudstyr med et højere output sammenlignet med en transportabel radio.

Indstilling af uret



- Sørg for at tiden vises i displayet. Hvis ikke så tryk på AUX knappen og tiden vil vises.
- Brug TUNE knappen (pil op) for at sætte minutterne
Brug TUNE knappen (pil ned) for at sætte timerne.
- For at sætte minut tallene til "00" når de er fra "55" til "59" eller fra "01" til "05" tryk på ZERO knappen.

RE sætning af radioen.

Hvis der opstår problemer med radioen, så som abnormt display, frekvens fejl, fejl i valg af stationer, kan radioen re-sættes ved at trykke på "4" knappen og AST+ AUX knappen samtidigt. Så vil "JP" an uret fremkomme i displayet LCD, hvilket indikere at radioen slukkes.

Bemærk! Alle gemte informationer som er gemt i forvalgs programmet, vil være slettet efter en re-sætning af radioen.

Specifikationer:

Strøm - Kraft	12/24 VDC
Strøm forbrug	3A - 24V
Max. Kraft udtag	16 W + 16 W (4Ω) (DC 28.8 V input) 5W +5W (4Ω) (at DC 14.4 V input)
Beregnet kraft udtag	12 W + 12W (10% distortion, 4Ω) (at DC 28.8 V input 3,8 W + 3,8W (10% distortion, 4Ω) at DC 14.4 V input)
Dimensioner	178 (W) x 50 (H) x 65 (D) mm (uden beskyttelse)
Modtage frekvens	MW (AM:) 531 til 1602 kHz (EU, Asia) FM 87.9 til 108 MHz
Praktisk følsomhed	MW (AM) 32 dB eller mindre end (S/N 20 dB) FM 12 dB eller mindre end (S/N 30 db)
S/N ratio	MW (AM) 40dB eller mere FM 50 dB eller mere
AUX IN	Stereo mini Jack (stik) 3,5 mm rated input 90 mV

Bemærk! Specifikationer og dimensioner kan blive ændret uden forudgående varsel.

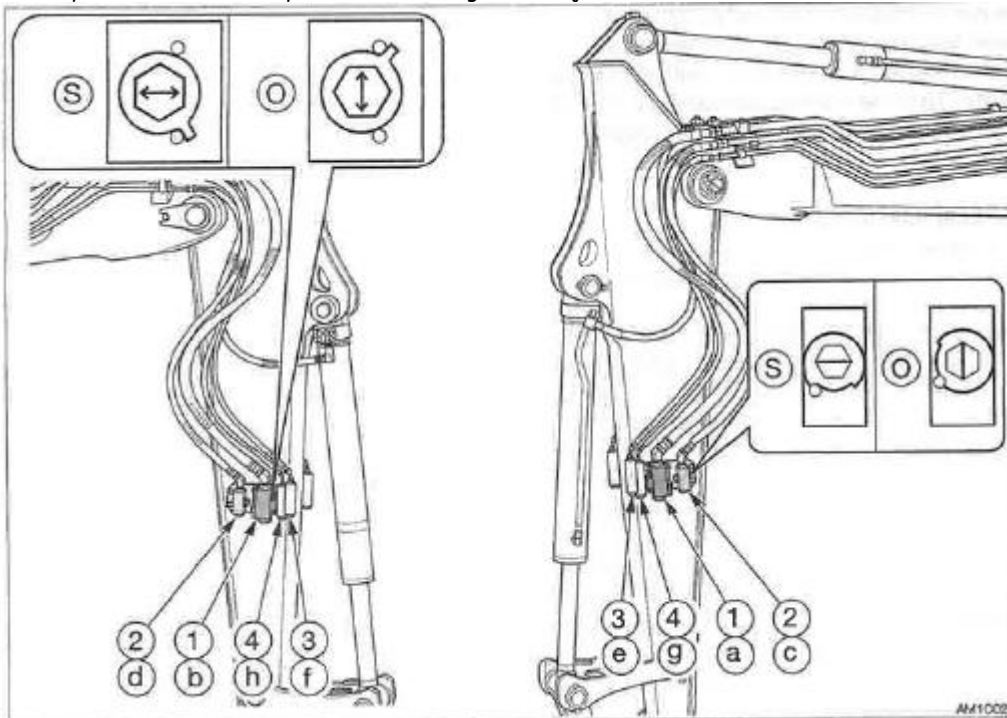
Hydraulikfunktion (tillægshydraulik).

ADVARSEL

Der kan sprøjte olie ud, hvis dæksler eller filtre fjernes eller rør løsnes, før trykket i det hydrauliske system er udløst. Straks efter at motoren er stoppet og imens sikkerhedsbøjlen stadig er i løst position, sættes startnøglen på ON og tryk så på hver ekstra hydraulik knapper flere gange for at udløse trykket fra hydraulik systemet.

- Tryk på "luft/ånde" knappen for at udløse trykket i tanken.
- Sørg altid for at udløse trykket i det hydrauliske system, før du demonterer slanger eller propper, og løsen dem roligt og gradvist.

Disse hydraulik rør leverer hydraulikolie til brug ved arbejde med hammer, knuser eller andet ekstraudstyr.



- (1) Første hydraulik kredsløb/linje
- (2) Anden hydraulik kredsløb/linje
- (3) Tredje hydraulik kredsløb/linje
- (4) Fjerde hydraulik kredsløb/linje

Stop ventil
(S) Lukket
(O) Åben

Tilslutning af det hydrauliske kredsløb.

For at tilslutte udstyret til det hydrauliske system, skal følgende procedurer udføres:

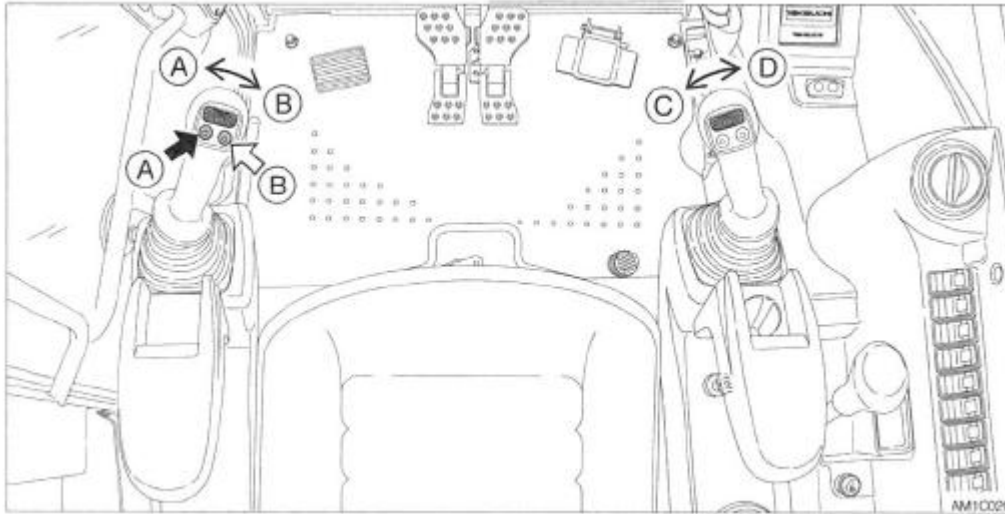
1. Aflast eventuelt resttryk i hydrauliksystemet. Kontroller at stopventilerne er lukkede.
2. Fjern rør propperne
3. Tilslut udstyrets hydrauliske slanger til portene (a/c) og (b/d)
Når der skal tilsluttes en hydraulisk hammer, tilsluttes tilløbet til port (A), og returløbet til port (B)
4. Åben for stopventilerne.
Når der er tilsluttet en hydraulikhammer åbnes ventil (1).
5. Når tilslutningen er udført, udluftes systemet.
 - a. Start maskinen ved lave omdrejninger uden tryk i 10 minutter.
 - b. Aktiver pedalen gentagne gange (ca. 10 gange) for at fjerne luften fra det hydrauliske system.
 - c. Stop motoren og vent minimum 5 minutter indtil luftboblerne forsvinder fra hydraulikolien i tanken.

VIGTIGT: Følg også anvisningerne fra producenten af ekstraudstyret, der kan være specielle instruktioner omkring hvert enkelt udstyr.

6. Undersøg for lækager.

Frakobling af hydraulik kredsene.

1. Aflast eventuel resttryk i hydrauliksystemet. Kontroller at stopventilerne er lukkede.
2. Afkobling af udstyrets hydrauliske slanger fra portene (A/C) og (B/D)
3. Monter rør propperne.



Styring.

Tryk på disse knapper for at styre olietrykket i første/andet hydraulik kredsløb/linje.

- (A) Olie strømmer til den venstre linje (a)
- (B) Olie strømmer til den højre linje (b)
- (C) Olie strømmer til den venstre linje (C)
- (D) Olie strømmer til den højre linje (d)

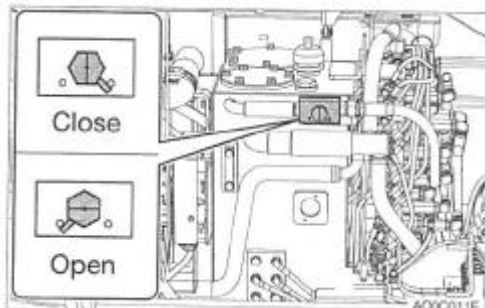
Aflastning af hydrauliktrykket.

Efter at tillægshydraulikken har været anvendt vil der fortsat stå et olietryk i de berørte kredse. Det kaldes gerne "resttryk". Aflast dette før hydraulikslangerne frakobles.

Udfør aflastningen af trykket indenfor 10 minutter efter at motoren er stoppet.

1. Parker maskinen på et fladt og lige underlag/jord/vej.
2. Stop motoren.
3. Sænk sikkerhedslås håndtaget til ulåst position
4. Drej startkontakten til ON position.
5. Tryk på hydraulik knapperne flere gange for at udløse det resterende hydrauliktryk i kredsene/linjerne.

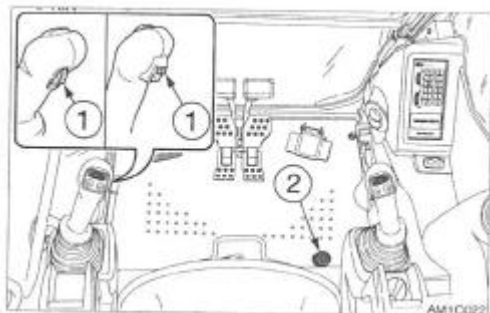
Omskifterventil



- O= Åben Når der arbejdes med hydraulik hammer (1-vejs oliestrøm)
- S= Lukket Når der arbejdes med et reversibel udstyr (2-vejs oliestrøm)

Skift retning på den hydrauliske oliestrøm ved at åbne eller lukke omskifterventilen (1) inde i Højre side lem. For maskiner med AUX 1. Auto tank kontakt, bruges kontakten til at vælge flow. Se også siden: AUX. 1. Auto til tank kontakt (hvis den er installeret).

Tredje aux. Hydraulik knap og kontakt (hvis det er installeret)

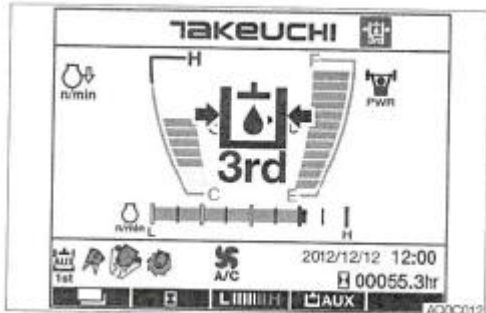


Den tredje AUX. Hydraulik linje bliver normalt brugt til hurtigskiftet for at til/afkoble skovlene. Når sikkerhedsbøjlen er udløst efter at motoren er startet, vil hydraulikolien flyde til rørene (e) Dette tillader trykket at stige i rørene (e) og at pinden i skovlen at komme ud. Hvis trykket i (e) Falder, og faren for at skovlen måske vil falde af vil vises af en advarselslampe som lyser og en alarm som lyder. For en sikkerheds skyld kan skovlen kun afmonteres/falde af når knappen (1) og kontakten (2) bliver trykket på samtidigt. Når de trykkes ned vil hydraulikolien løbe til rørene (f) for at få trykket til at stige. Som det resultat at pinden på skovlen Kommer ud og skovlen kan tages af maskinen.

Aflastningsenhed til brug samtidig med 1. Og 2. AUX. (hvis monteret)

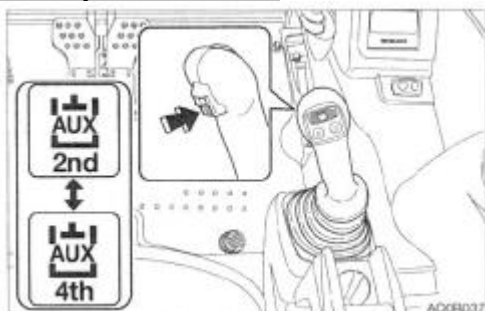
Ved at trykke på AUX 3. Knap (1) og kontakt (2) gør det muligt at udløse det interne tryk fra AUX 3. (e side), AUX 1 og AUX 2 på samme tid. (trykket holdes i seks sekunder efter at knappen og kontakten er udløst) Dette gør det muligt at skifte udstyr hurtigere.

Tredje aux. Hydraulik advarsels lampe



Denne lampe lyser og en alarm lyder, når den tredje aux. Hydraulik tryk falder unormalt, når motoren er i gang.

Anden/fjerde aux. Kontakt(hvis installeret)



Denne kontakt bruges til at skifte imellem den anden og fjerde AUX. Kreds/linje. Når der trykkes på knappen vises det at den anden AUX. Linje er aktiveret i displayet LCD. Trykkes der på knappen igen vises det, at den fjerde AUX. Linje er aktiveret i displayet LCD Denne aktuelle funktion udføres med kontakten 2/4 "rulle knap" Se også siden med: AUX 2. Og 4. Kontakt. (hvis den er monteret)

Arbejde med maskiner udstyret med akkumulator).

ADVARSEL

Sørg for at håndtere akkumulatoren som er med højtryk nitrogen gas med største forsigtighed. Hvis den håndteres uforsigtigt kan den eksplodere og være årsag til alvorlige skader.

Sørg for at følge disse forskrifter:

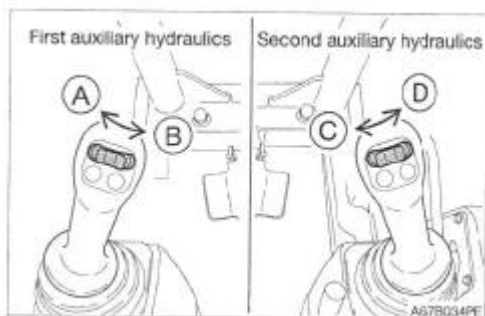
- Adskil aldrig akkumulatoren.
- Sørg for at den aldrig kommer i nærheden af åben ild, brænd den ikke.
- Du må aldrig bore, svejse i den
- Sørg for at den ikke kommer ud for stød (tabe, skubbe, slå)
- Før den kasseres skal den tømmes for gas - kontakt dit Takeuchi værksted for hjælp

På en maskine med akkumulator kan resttrykket i hydraulik systemet eller udstyret udløses, selv efter at motoren er stoppet.

Udløsning af resttryk.

Det resterende tryk er det tryk som står tilbage i hydraulik systemet efter at operationen er udført. Det er nødvendigt at fjerne/udløse trykket ved at følge disse anvisninger. Udfør opgaven indenfor 10 minutter efter at motoren er stoppet.

1. Sæt gas reguleringshåndtaget på tomgang/lav fart.
2. Sæt skovlen og dozer bladet til jorden
3. Kontroller at sikkerhedsbøjlen er i udløst position
4. Stop motoren
5. Drej starteren til ON position



6. Bevæg eller tryk på hydraulik knappen flere gange for at udløse resttrykket i kredsløbet.
7. Bevæg joystickene og pedalerne flere gange i alle retninger for at udløse trykket fra arbejdsudstyrets kredsløb.
8. Løft sikkerhedsbøjlen for at aktivere låsen.

Sænk bommen når motoren er stoppet.

Udfør operationen indenfor 10 minutter efter at motoren er stoppet.

1. Sæt dig i førersædet
2. Drej startnøglen til ON position
3. Sænk sikkerhedsbøjlen til ulåst position
4. Skub langsomt joysticket fremad for at sænke bommen.

Sikkerhedsanordning for belastning (hvis den er monteret).

Belastning sikkerhedsanordningen indeholder en nødstopventil og en overbelastnings advarsels anordning.

Nødstopventil.

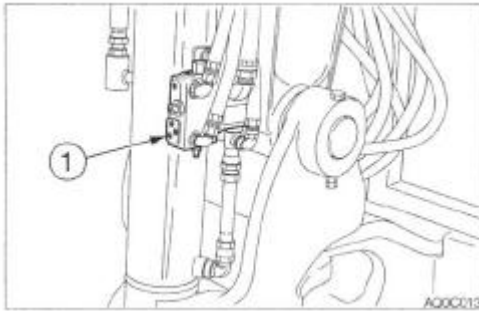
Nødstopventilen (1) forhindrer bommen eller armen i at falde/sænke sig hurtigt, hvis en hydraulikslange går i stykker.

ADVARSEL

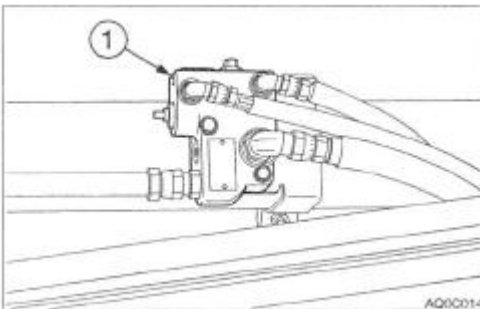
Hvis nødstopventilen er aktiveret og bommen eller armen falder, skal du hurtigt sørge for at fjerne dig fra byrden som løftes og komme i sikkerhed.

STYRING OG MANØVRERING - Tilbehør

Boom.



Arm (ekstra udstyr)



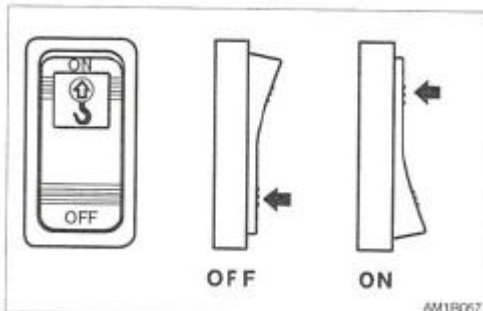
Hvis en slange knækket og nødstopventilen (1) er aktiveret, så stands straks alt arbejde med boom eller arm, sænk boom eller arm meget langsomt med joysticket/håndtaget under stor forsigtighed. Kontakt din Takeuchi forhandler/serviceværksted for evt. reparation.

Advarsels anordning for overbelastning.

ADVARSEL!

Hvis overbelastningen ikke fjernes/lettes når hornet har lydt, kan maskinen tippe eller nødstop ventilen aktiveres. Hvis hornet lyder - stop maskinen og let lasten.

Hvis maskinen belastes med en vægt der er større end den kan klare, vil overbelastning anordningen få et horn til at lyde (når overbelastning anordningen er aktiveret).



Overbelastnings advarsels knap.

OFF = Afbrudt

ON = Tilsluttet

Brændstof fyldepumpe. (hvis monteret)

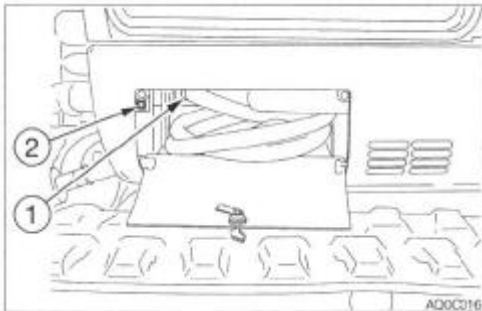
ADVARSEL!

Brug ikke brændstofs pumpe til benzin eller hydraulikolie. Hvis du gør det kan det resultere i eksplosion eller skade. Brug kun brændstofs pumpe til diesel brændstof.

FORSIGTIG

Sørg for at lukke døren til førerkabinen, før du åbner den venstre side lem for at arbejde derinde. Hvis du ikke gør det kan døren blæse op og ramme dig på krop eller hoved.

Dette udstyr påfylder automatisk brændstof i brændstofstanken og stoppe automatisk når tanken er fuld.



1. Åben sidedækslet
2. Stik pumpens mundstykke (1) ned i brændstofstanken.
3. Tryk på kontakt (2)
Pumpen stopper automatisk når tanken er fuld.
4. Sluk for kontakten.
5. Sæt mundstykket på plads.

DRIFT

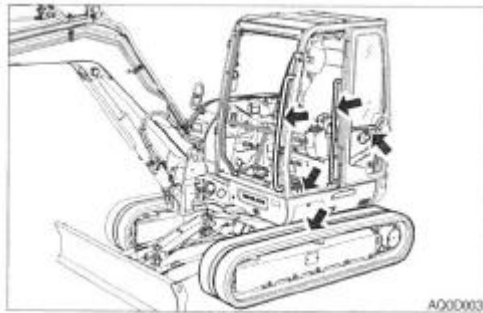
Før arbejdet påbegyndes	93
Start og standsning af motoren	94
Betjening af maskinen	97
Arbejdsprocedurer	106
Forholdsregler når det er koldt (håndtering ved lave temperaturer)	109
Parkering af maskinen	114
Håndtering af gummilarvebånd	116

DRIFT - Før arbejdet påbegyndes

Op og nedstigning

ADVARSEL!

- Hop ikke op på eller ned fra maskinen. Forsøg aldrig at stige op på eller ned fra en maskine i bevægelse.
- Ved ind og udstigning af kabinen skal du først åbne døren helt op i den låste position og kontrollere, at den ikke bevæger sig. (For maskiner med kabine).



- Vend altid ansigtet ind mod maskinen og hav trepunktskontakt med de anbefalede håndtag og trin, mens du stiger op og ned fra maskinen. Hold trin og platforme rene.
- Brug aldrig låse- og manørehåndtag som alm. Håndtag.

Kontrol tur rundt om maskinen

Foretag en kontrol tur rundt om maskinen en gang om dagen, før motoren startes for første gang den dag. Foretag kontrollerne som beskrevet under "Vedligeholdelse - kontrol tur rundt om maskinen".

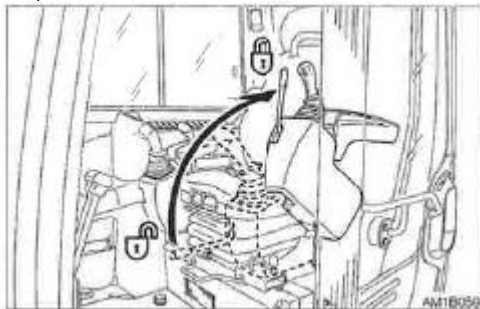
Daglig kontrol

Foretag en kontrol hver dag før motoren startes første gang. Udfør kontrollerne som beskrevet under "Vedligeholdelse - daglig kontrol"

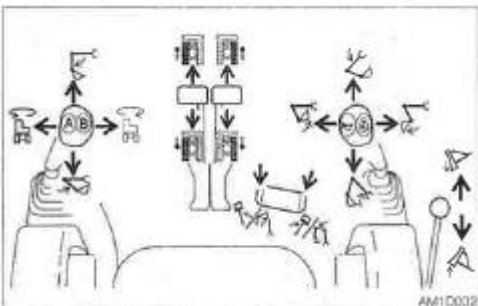
START OG STOP MOTOREN

Før motoren startes

1. Indstil sædet, så du har en behagelig arbejdsstilling.
2. Spænd sikkerhedsselen

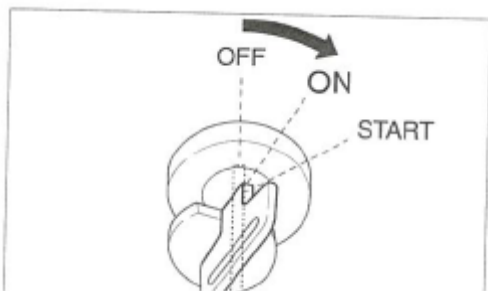


3-Kontroller at venstre manørekonsol er i låst position.

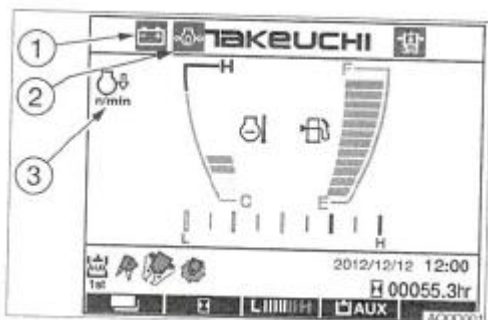


4-Kontroller at alle håndtag og pedaler befinder sig i neutral position.

DRIFT - Start og standsning af motoren



5-Sæt nøglen i startkontakten, drej den i ON-position, og foretag så følgende kontrol:



- Alle advarselsslamper blinker og der lyder en alarm lyder i 2 sekunder. Målerne starter også med at fungere. Efter 2 sekunder stopper decelerationslampe (3) med at blinke og bliver ved med at lyse, imens batteri lade lampe (1), Og motorolietryk lampen (2) blinker (hvis 3. Hydraulik Funktion er valgt blinker denne også) De andre lamper er slukkede.
- Drej på lyskontakten for at kontrollere, at Boom, for- side- og baglygter og instrumentbelysningen virker.
- Kontroller brændstofniveauet.

Hvis der er en lampe der ikke lyser eller der ikke lyder nogen alarm, kan pæren være sprunget eller en ledning være knækket. Kontakt Takeuchi forhandleren eller - værkstedet for reparation.

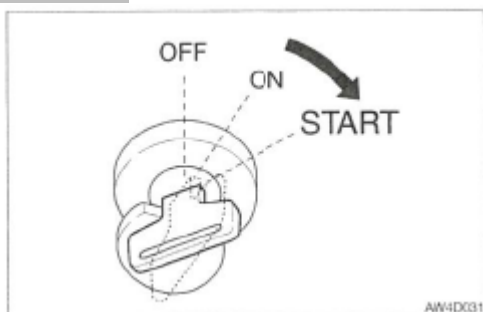
Start af motoren

ADVARSEL

- Få alle personer ud af arbejdsområdet
- Aktiver hornet for at alarmere alle rundt om maskinen.

VIGTIGT: Lad ikke startermotoren arbejde i mere end 15 sekunder ad gangen. Hvis motoren ikke starter, skal du vente 30 sekunder for at beskytte batteriet, og derefter gøre et nyt forsøg.

Normal start



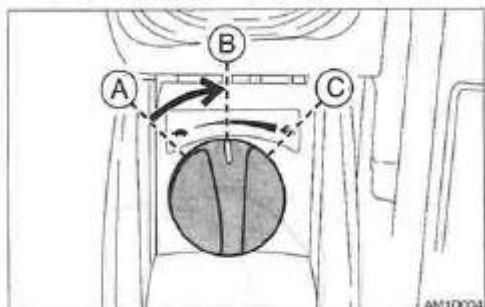
1. Drej nøglen til START position og start motoren.
2. Når motoren starter, slippes nøglen, som automatisk drejer til ON positionen.
3. Kontroller at advarselsslamperne er slukkede.
Af sikkerheds grunde er deceleration funktionen sat til sætte motoren til at gå i tomgang hver gang der startes op. Aflys deceleration funktionen ved at trykke på decelerationsknappen.
4. Varm motoren op.
Se siden "Opvarmning af motoren"
Når motoren er varmet op - trykkes på decelerationsknappen for at slette decelerations funktionen.

DRIFT - Start og standsning af motoren

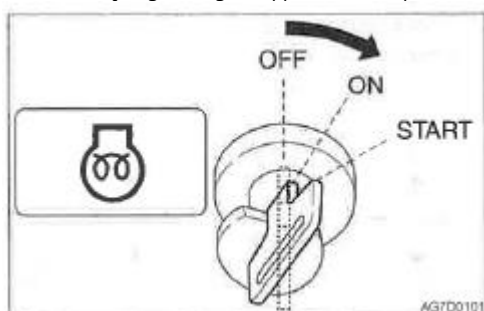
Start ved lav temperatur

ADVARSEL

Brug aldrig diesel start på denne motor, da dieselstart kan forårsage en eksplosion.



1- Drej reguleringsknappen til midt position.



2- Drej Start nøglen til ON position og kontroller at glødelampen er tændt. (Glødelampen lyser i 15 sekunder, når køletemperaturen er -10 grader C.

3- Når glødelampen slukker, trykkes på deceleration knappen (for at annullere deceleration) og drej nøglen til START positionen og motoren startes.

4- Når motoren starter, slippes nøglen, som automatisk drejer tilbage til ON positionen.

5- Kontroller at advarselsslamperne er slukkede.

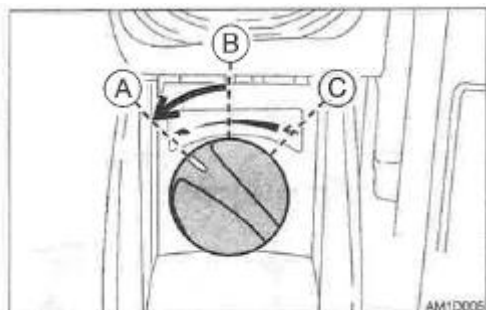
6- Retur til reguleringsknap til første position og varm motoren op.

Se siden "opvarmning af motoren"

Opvarmning af motoren

VIGTIGT: Undgå at speede motoren op, før den er blevet varm.

Varm ikke motoren op i længere tid end ca. 20 min. Når der ønskes tomgangskørsel, så placer lejlighedsvis en last eller kør motoren på medium speed.

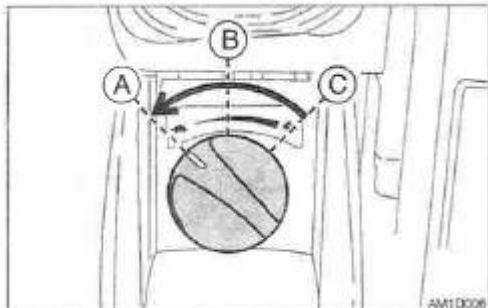


1. Drej regulerings knappen retur og kør tomgang eller uden belastning i 5 minutter.

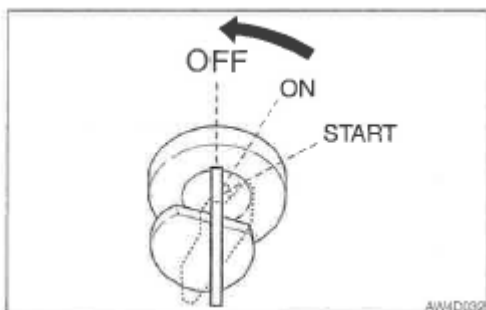
DRIFT - Start og standsning af motoren

Standning af motoren

VIGTIGT: Stands ikke motoren brat, når du har arbejdet i længere tid for fuld last med tunge laster og maksimumhastighed. Hvis du gør det, kan motoren blive overophedet eller sætte sig. Bring aldrig motoren til pludselig standsning, undtagen i alvorlige nødstilfælde.



1. Drej regulerings kontakten retur.
2. Lad motoren køre i tomgang i ca. 5 minutter så den gradvist afkøles.



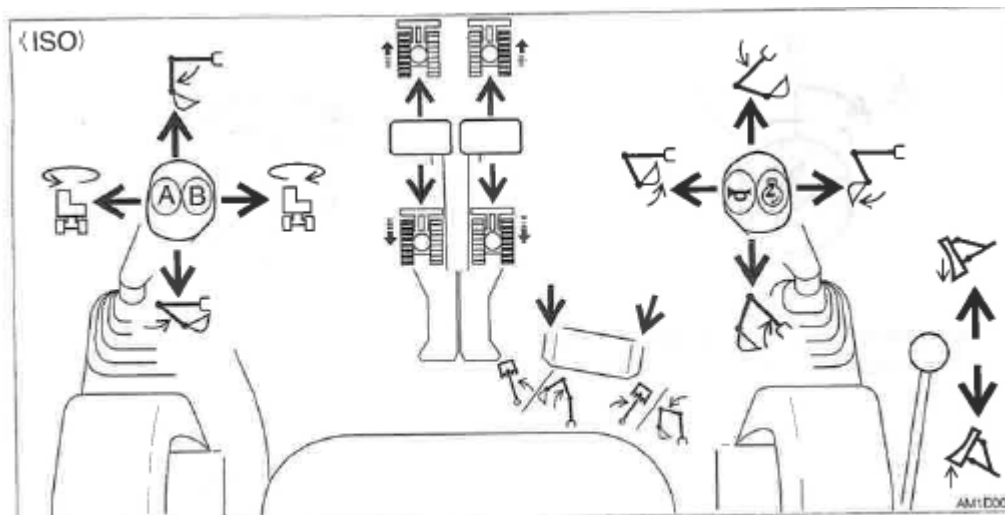
3. Drej nøglen til OFF positionen (O) for at standse motoren.



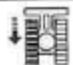

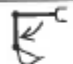

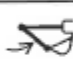









Manøvrehåndtagenes funktionsmønster (ISO mønster)

ADVARSEL

Sørg for at kontrollere, hvilket funktionsmønster for kontrolhåndtagene du arbejder med, før du påbegynder arbejdet.

- Forklaringerne i denne vejledning referer til ISO mønsteret.

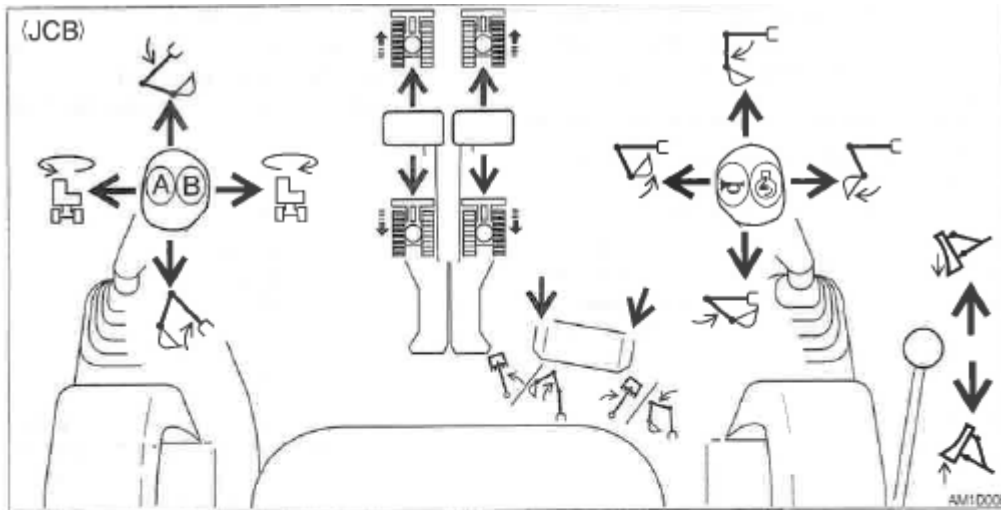











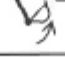



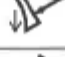


	Left crawler forward		Right crawler forward
	Left crawler reverse		Right crawler reverse
	Arm out		Boom lower
	Arm in		Boom raise
	Upperstructure slew left		Bucket load
	Upperstructure slew right		Bucket dump
	Boom swing left		Dozer blade lower
	Boom swing right		Dozer blade raise

Manøvrehåndtagenes funktionsmønster (JCB mønster)

ADVARSEL

- Sørg for at kontrollere, hvilket funktionsmønster for kontrolhåndtagene du arbejder med, før du påbegynder arbejdet.
- Forklaringerne i denne vejledning referer til JCB mønsteret.



	Left crawler forward		Right crawler forward
	Left crawler reverse		Right crawler reverse
	Boom lower		Arm out
	Boom raise		Arm in
	Upperstructure slew left		Bucket load
	Upperstructure slew right		Bucket dump
	Boom swing left		Dozer blade lower
	Boom swing right		Dozer blade raise

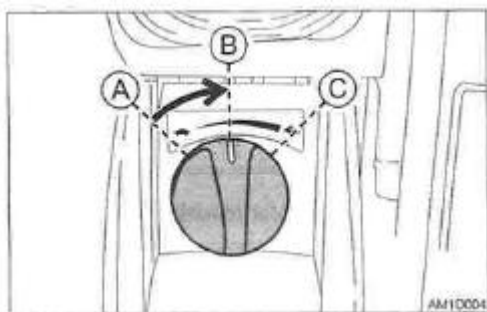
DRIFT - BETJENING AF MASKINEN

ADVARSEL

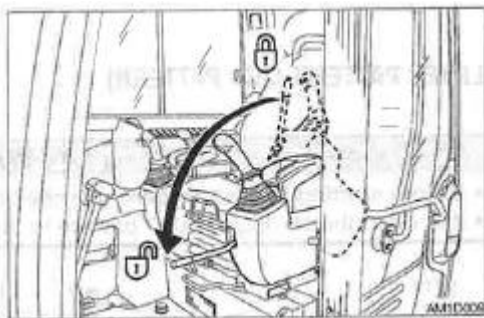
Det er farligt at arbejde med arbejdsudstyret uden at varme maskinen (hydraulikolien) op først, da reaktionerne vil være langsomme og udstyret kan bevæge sig på en uventet måde. Sørg for at varme maskinen tilstrækkeligt op.

VIGTIGT: Foretag ikke pludselige bevægelser med manøvrerhåndtagene, når hydraulikolietemperaturen er under 20° C (68° F). Den bedste hydraulikolie temperatur under arbejdet er 50 til 80° C (122 til 176° F), men hvis arbejdet skal udføres ved lavere temperatur, skal hydraulikolien opvarmes til mindst 20° C.(68° F).

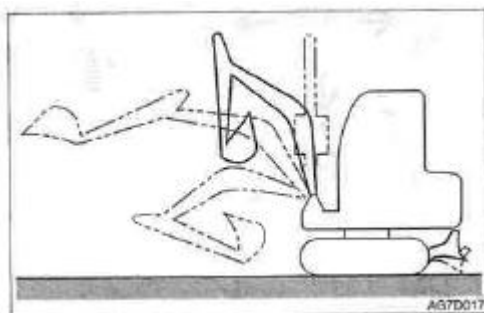
Normal opvarmning



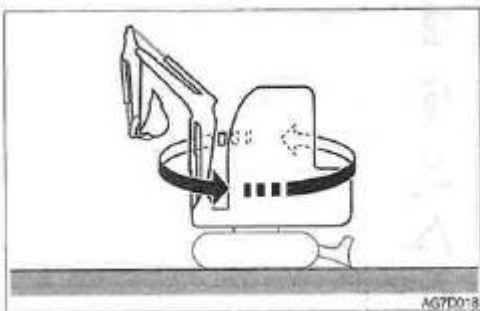
1. Drej regulerings kontakten til midt position og lad motoren gå på halv gas i omkring 5 min. Uden belastning



2. Slå sikkerhedshåndtaget ned for at frakoble låsen og løft skovlen fra jorden.

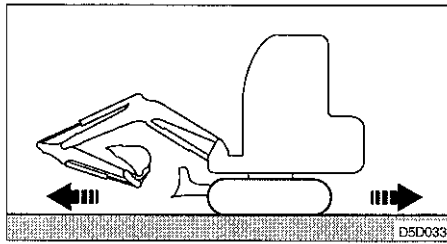


3. Kør alle hydraulikcylindrene helt ud og ind flere gange uden belastning.



4. Krøj langsomt til venstre og højre flere gange.

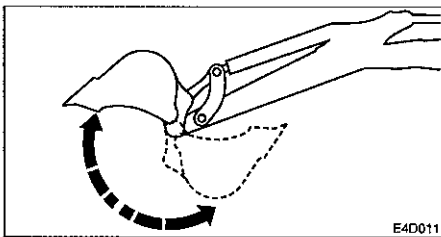
DRIFT - BETJENING AF MASKINEN



5. Kør langsom fremad og baglæns flere gange.

Opvarmning ved lave temperaturer

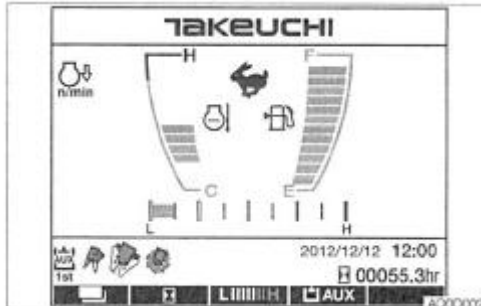
1. Gennemfør den normale opvarmningsprocedure, (se de foregående sider).



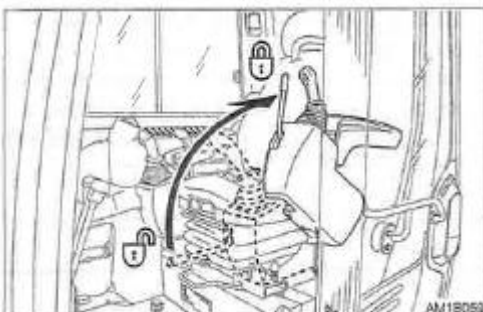
2. Kør skovlcylinderen helt ud og hold den der, men ikke mere end 30 sekunder.
3. Gentag trin 2 indtil skovlens arbejdhastighed er normal.

Kontrol efter opvarmning

Efter opvarmningen af motoren og hydraulikolien, skal der gennemføres de kontroller som er beskrevet nedenfor. Udfør eventuelle reparationer, hvis der konstateret problem.



1. Kontroller at advarselsslamperne og instrumenterne ser ud som følger:
 - Er alle advarselsslamper slukket?
 - Er viseren for kølervæske temperatur i det grønne felt?
2. Kontroller at der ikke kan konstateres uregelmæssigheder i udstødningens farve, lyd og vibrationer.



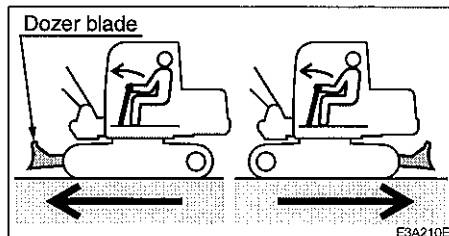
- 3-Løft den venstre manøvrekonsol op i låst position og kontroller at manøvre- og kørehåndtagene er blokerede.

DRIFT - BETJENING AF MASKINEN

Betjening af kørehåndtagene

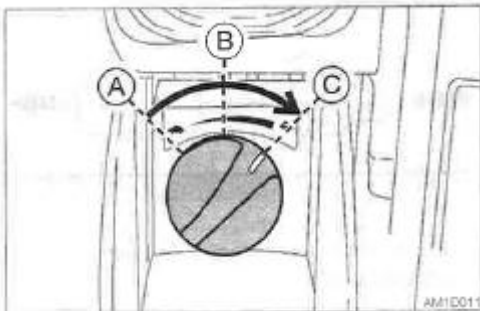
ADVARSEL

- Lad aldrig nogen komme inden for maskinens krøjningsradius og bane.
- Meddel din hensigt om at køre ved at give signal med hornet.
- Der er blindvinkler bag ved maskinen. Drej om nødvendigt førerkabinen rundt, før du bakker, for at sikre at området er sikkert og tomt.

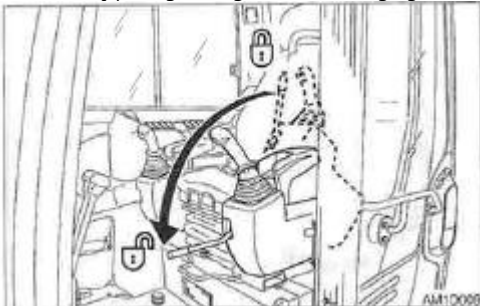


- Før du aktiverer kørehåndtagene og pedalerne, skal du kontrollere, at dozerbladet befinder sig foran førersædet. **VÆR OPMÆRKSOM PÅ**, at når dozerbladet befinder sig bag ved førersædet, virker kørehåndtagene i den modsatte retning af, når dozerbladet er foran.
- Fjern alle forhindringer i maskinens kørebane.

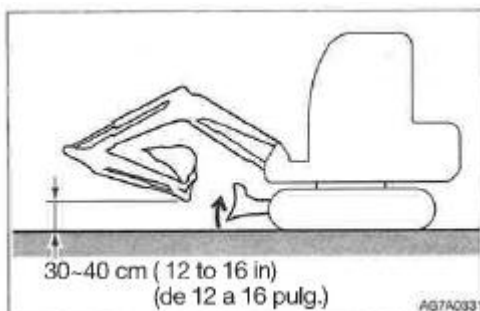
Kørsel fremad og baglæns



1. Drej på regulerings kontakten og øg motorens omdrejningstal.

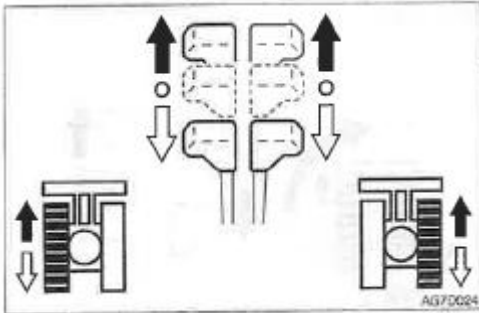


2. Nedfæld den venstre manøvrekonsol i driftsstilling.

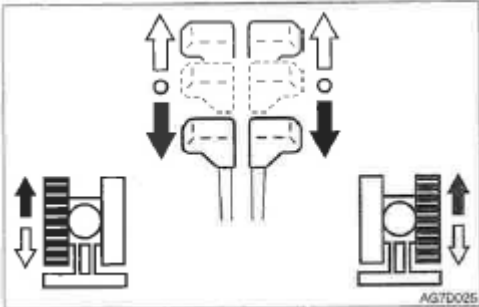


3. Fold graveudstyret helt sammen og sænk det til 30 til 40 cm over jorden.
4. Løft dozerbladet.
5. Aktiver venstre og højre kørehåndtag som beskrevet nedenfor.

DRIFT - BETJENING AF MASKINEN



Når dozerbladet befinder sig foran førersædet
Kørsel fremad: Tryk håndtagene fremad
Kørsel baglæns: Træk håndtagene bagud.

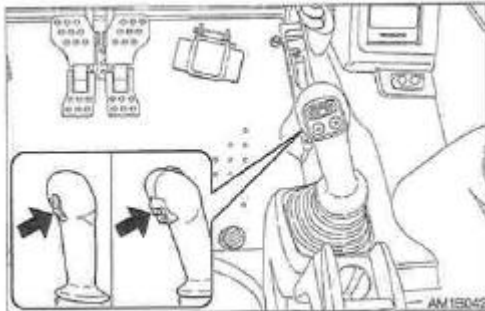


Når dozerbladet befinder sig bag ved førersædet:
Kørsel fremad: Træk håndtagene bagud.
Kørsel baglæns: Tryk håndtagene fremad

Kørsel i 2. (højt) gear.

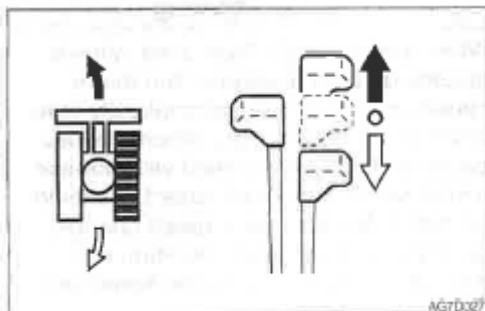
ADVARSEL

Hvis en last er større end det foreskrevne i 2. gear (høj) vil farten automatisk blive langsommere og skifte til 1. lavt gear. Efterfølgende når lasten vil blive lettere, vil farten øges og returnere til 2. gear (høj fart). Vær forsigtig og opmærksom på at farten vil skifte automatisk afhængig af lasten på maskinen.



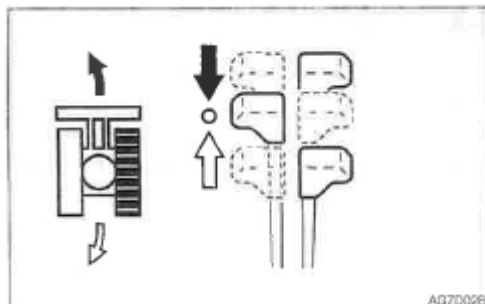
Tryk på køregearskontakten for at skifte til 2. (højt) gear og tryk på den én gang til for at vende tilbage til 1. gear (lavt).

Svingning af maskinen.



Svingning til venstre, når maskinen er standset:
Rotation fremad til venstre: Tryk det højre håndtag fremad.
Rotation bagud til venstre: Tryk det højre håndtag tilbage.
Svingning til højre, Betjen venstre håndtag på samme måde.

DRIFT - BETJENING AF MASKINEN



Svingning til venstre, når maskinen arbejder:

Rotation til venstre under arbejde:

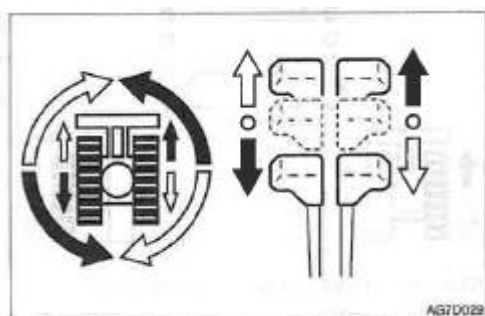
Rotation bagud under arbejde:

Sæt det venstre håndtag i neutral.

Sæt venstre håndtag i neutral.

Svingning til højre, under arbejde betjen højre håndtag på samme måde.

Krøjning



Svingning til venstre:

Svingning til højre:

Tryk det venstre manørehåndtag til venstre.

Tryk det venstre manørehåndtag til højre.

Stoppe kørslen.

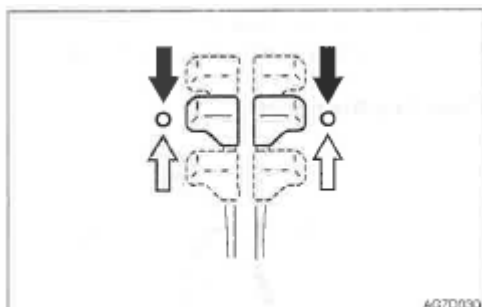
ADVARSEL

- Parkér maskinen på fast, jævn grund. Hvis du er nødt til at parkere på en skråning, skal du bloker maskinen forsvarligt for at forhindre, at den begynder at rulle.
- Før du forlader førersædet, skal du løfte den venstre manørekonsol op i låst position og standse motoren. Hvis nogen kommer til at røre ved et af manørehåndtagene uden at manørekonsollen er løftet op, foretager maskinen pludselig en bevægelse som kan forårsage alvorlig tilskadekomst eller en dødsulykke.

FORSIGTIG

Stands aldrig maskinen pludseligt, med mindre der er tale om en nødsituation.

Stands så jævnt som muligt.



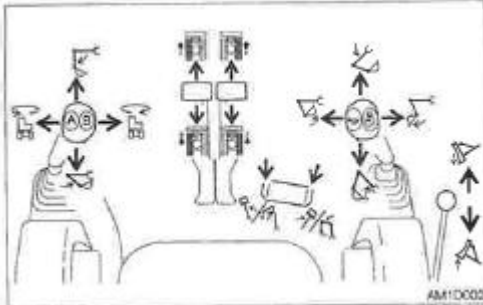
1. Flyt langsomt venstre og højre kørehåndtag i neutral position. Maskinen standser.

DRIFT - BETJENING AF MASKINEN

Betjening af arbejdsudstyret

ADVARSEL

- Kontrollér omhyggeligt hvilket funktionsmønster for manøvrerhåndtagene du arbejder med, før du påbegynder arbejdet.
- Forklaringerne i denne vejledning følger ISO mønsteret.



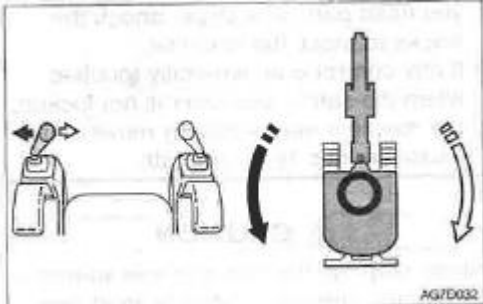
Det højre manøvrerhåndtag anvendes til manøvrering af bommen og skovlen. Det venstre manøvrerhåndtag anvendes til manøvrering af armen og til krøjning. Sæt manøvrerhåndtagene i neutral position for at standse graveudstyret.

1. Nedfæld den venstre manøvrerkonsol.
2. Vip pedal låsen for at koble låsen fra.

Krøjning

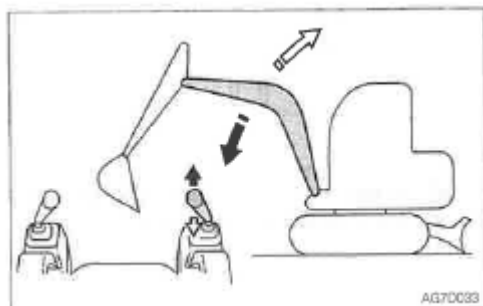
ADVARSEL

Kontroller omhyggeligt området, før krøjningen.



Krøjning til venstre: Tryk venstre manøvrerhåndtag til venstre **Krøjning til højre:** Tryk venstre manøvrerhåndtag til højre.

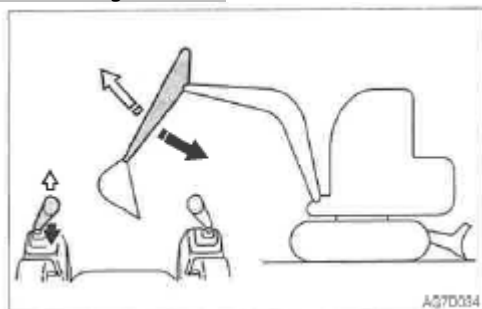
Manøvrering af bommen



Løftning af bommen: Træk det højre manøvrerhåndtag bagud.
Sænkning af bommen: Tryk det højre manøvrerhåndtag fremad.

DRIFT - BETJENING AF MASKINEN

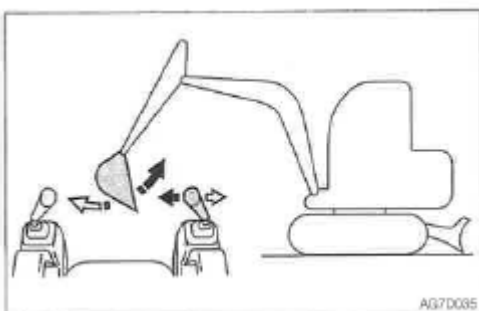
Manøvrering af armen



Armen ind: Træk det venstre manøvrerhåndtag bagud.

Armen ud: Tryk det venstre manøvrerhåndtag fremad.

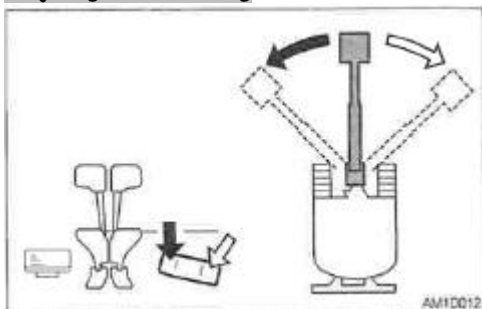
Manøvrering af skovlen



Fyldning: Tryk det højre manøvrerhåndtag til venstre.

Tømming: Tryk det højre manøvrerhåndtag til højre.

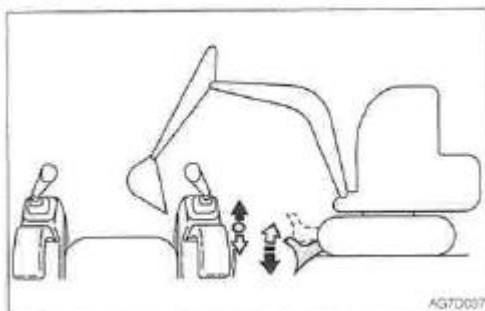
Betjening af boom sving



For at svinge bommen mod venstre: Tryk ned på venstre side af pedalen.

For at svinge bommen mod højre: Tryk ned på højre side af pedalen.

Manøvrering af dozerbladet



Løft af dozerbladet: Træk håndtaget bagud.

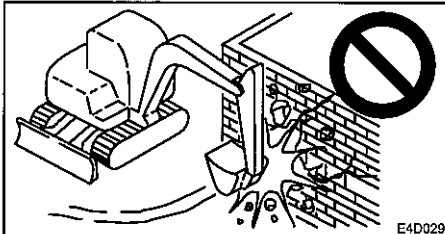
Sænkning af dozerbladet: Tryk håndtaget fremad.

Forbudte arbejder

ADVARSEL

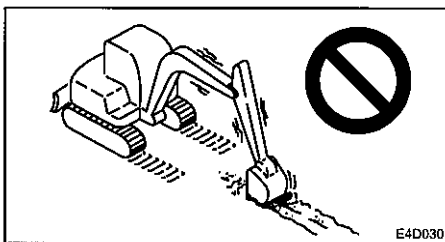
- Du må ikke arbejde på klippegrund (Hård eller Blød)
- Foretag ikke krøjning af overdelen, mens du kører. Hvis du er nødt til at arbejde med arbejdsudstyret, mens du kører, skal det ske med så lav hastighed, at du har fuld kontrol over maskinen hele tiden.

Foretag aldrig knusning eller planering ved hjælp af krøjning.



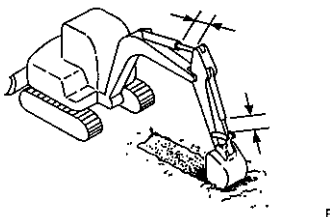
Foretag ikke nedbrydning af vægge eller planering ved hjælp af krøjning. Sæt heller ikke skovlens tænder ned i jorden under krøjning. Dette vil ødelægge graveudstyret.

Foretag ikke gravning under kørslen.

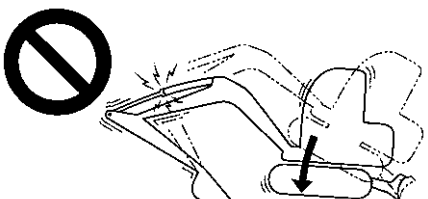


Sæt ikke skovlen ned i jorden og brug kørebælgelsen til at grave.

Behandl hydraulikcylindrene ordentligt.

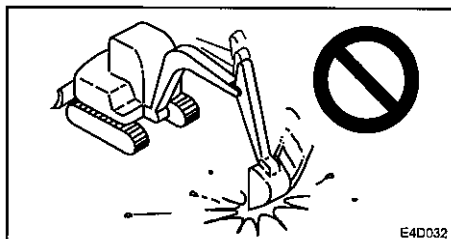


Kør ikke hydraulikcylindrene helt ind eller helt ud med fuld kraft og hastighed. Sørg for at der er lidt plads tilbage. Hydraulikbælgelserne skal køres på en blød måde, så ikke hydraulikcylindrene udsættes for hårde belastninger.



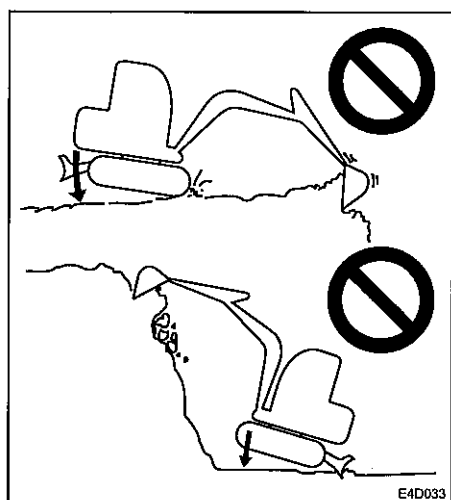
Hvil ikke maskinen på graveudstyret når stikcylinderen er kørt helt ud. Belastningen koncentrerer på stikcylinderen således at den kan blive skadet/ødelagt.

Slå ikke pæle i med skovlen og grav ikke ved at slå med skovlen.



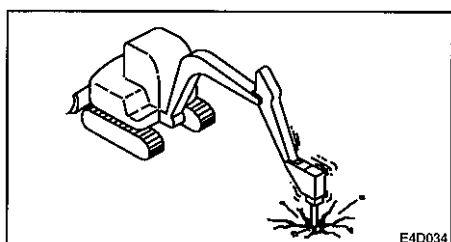
Dette vil afkorte arbejdsudstyrets levetid. Brug den hydrauliske kraft til gravning.

Udnyt ikke maskinens faldkraft i arbejdet.



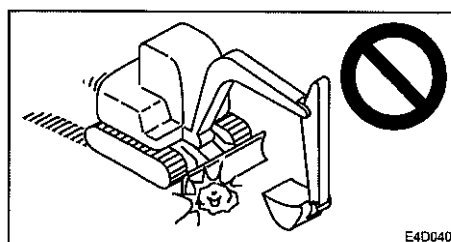
Dette vil afkorte maskinens levetid. Brug cylindrenes hydrauliske kraft og grav altid med rolige, lange tag.

Gravning i klippegrund



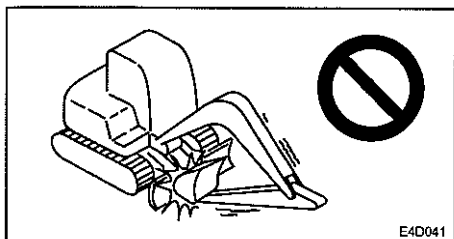
Klippegrund skal altid slås i stykker med en hammer eller lignende, før der graves. Dette forhindrer skader på maskinen og i det lange løb mere økonomisk.

Udsæt ikke dozerbladet for stød



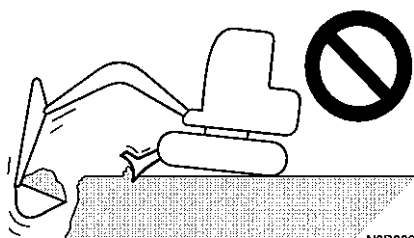
Hvis dozerbladet rammer mod hård klippe, kan der ske skade på dozerbladet eller dets cylinder.

Vær forsigtig ved sammenfoldning af graveudstyret

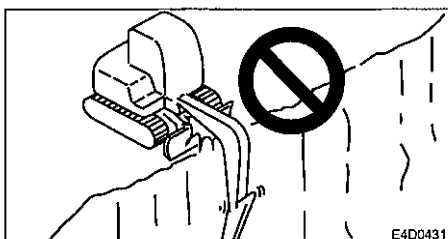


Pas på ikke at ramme skovlen eller dozerbladet, når graveudstyret foldes sammen.

Brug ikke dozerbladet som forlænger af bælteunderstel

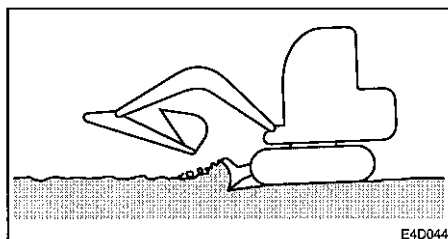


Vær opmærksom på dozerbladet stilling under gravning



Når du graver i stor dybde med dozerbladet placeret foran, skal du passe på at bom cylinderen ikke rammer dozerbladet. Arbejd med dozerbladet vendt bagud i disse situationer, hvis det er muligt.

Vær forsigtig ved anvendelse af dozerbladet

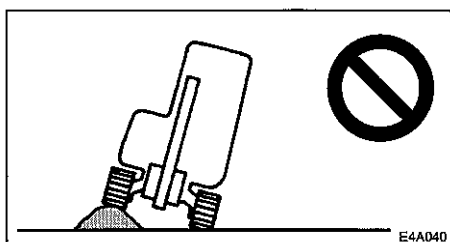


Dette dozerblad er beregnet til let planering af jord. Grav ikke dybt ned med dozerbladet. Dette vil kunne beskadige dozerbladet og maskinens undervogn.

DRIFT - Forholdsregler under arbejdet

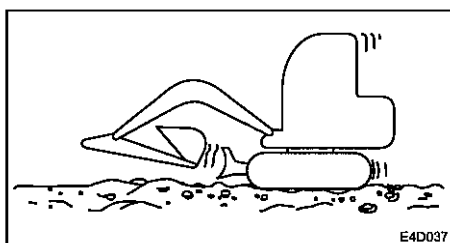
Forholdsregler under arbejdet

Forholdsregler under kørsel



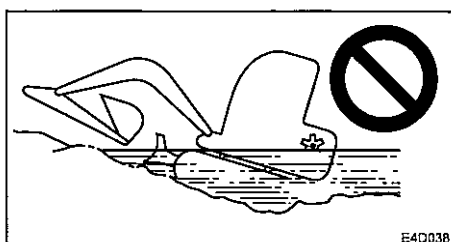
Kørsel over forhindringer (sten, træstubbe, osv.) kan give maskinen kraftige stød og dermed forårsage beskadigelse. Undgå at køre over forhindringer, hvis det er muligt. Hvis det er nødvendigt, skal graveudstyret holdes tæt på jorden, der skal køres med lav hastighed og forhindringen skal passeres med midten af båndet.

Forholdsregler ved kørsel i 2. (højt) gear

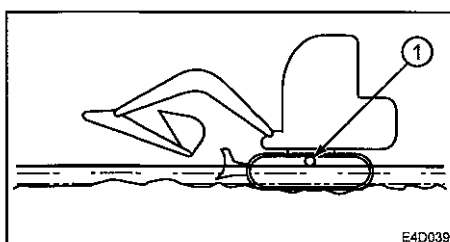


- * Kør langsomt på ujævn grund og undgå voldsomme accelerationer, opbremsninger og retningskift.
- * Når et læs (byrde) er tungere end maskinen kan klare ved høj hastighed, vil de automatisk skifte til (1.gear) lav hastighed, når læsset (byrden) bliver lettere vil maskinen automatisk skifte til (2. Gear) høj hastighed igen.
- * **Vær opmærksom på dette og kør med forsigtighed i disse situationer.**
- * Når der køres i 2. gear, skal dozerbladet være placeret foran.

Forholdsregler ved arbejde i vand



Hvis man kører op af vandet i en skarp vinkel, kan bagenden af maskinen blive dækket af vand. Dette kan forårsage skader og skal derfor undgås.

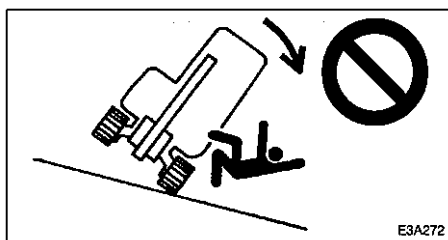


- Tilladte vanddybder. Ved arbejder i vand må vandet ikke komme op over midten af glideskoene (1).
- Ved smøring af steder som har været under vand i længere tid, skal der smøres så meget at det gamle fedt bliver trykket ud.
- Krøjelejet eller overdelen må aldrig blive dækket af vand eller sand. Hvis krøjelejet eller overdelen alligevel bliver dækket, kontaktes Takeuchi forhandleren eller - værkstedet med henblik på kontrol.

Forholdsregler ved kørsel på skrånninger

ADVARSEL

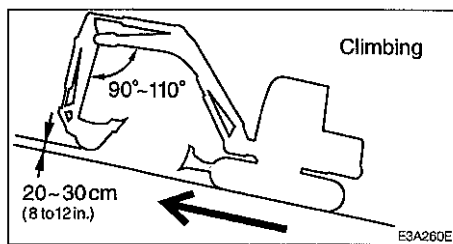
- Overskrid aldrig maskinens stabilitetsgrænser (maks. Stignings evne 30°, sideværts tipningsvinkel -15°).
- Når der køres på hældninger eller stigninger, skal skovlen sænkes til en højde på 20 - 30 cm (8-12") over jorden. I nødstilfælde skal skovlen sænkes ned på jorden og maskinen stoppes.
- Når der køres på stigninger eller hældninger, skal det ske i 1. gear (lav hastighed).
- Når du kører op ad bakke skal førersædet vende fremad imod bakketoppen. Når du kører ned ad bakke skal førersædet vende nedad. I begge tilfælde skal kørslen foregå med hensyntagen til grund foran maskinen.
- Kør ikke baglæns ned ad skrånninger.



- Skift ikke retning eller kør på tværs af en skrånning. Kør først ned på et fladt område, inden du ændrer maskinens retning.
- På græs, visne blade, vådt metal eller frosne overflader, kan maskinen lide sidelæns, selv på ganske svage skrånninger. Sørg for at maskinen aldrig vender sidelæns i forhold til skrånningen.

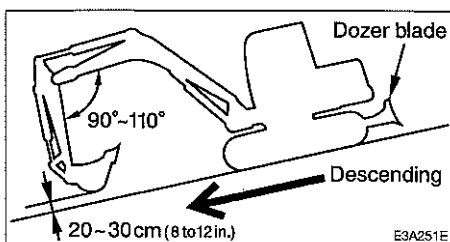
Kørestillinger

Kørsel op ad skrånninger



Ved kørsel op ad skrånninger i en vinkel på 15° eller mere, skal der køres som vist på ovenstående billede.

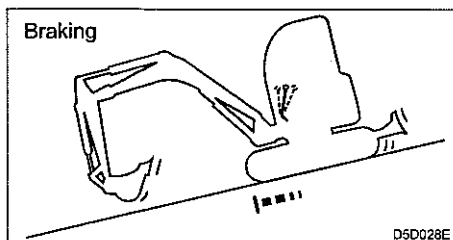
Kørsel ned af skrånninger



Ved kørsel ned ad skrånninger i en vinkel på 15° eller mere, nedsættes hastigheden og der køres som vist på billedet ovenfor.

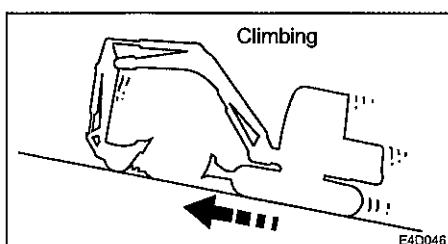
DRIFT - Forholdsregler under arbejdet

Bremsning under nedkørsel



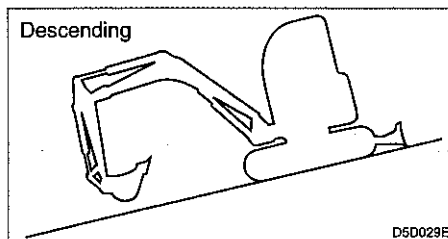
Ved kørsel ned ad skråninger, aktiveres bremserne automatisk, når kørehåndtagene føres tilbage til neutralstilling.

Hvis larvebåndene glider



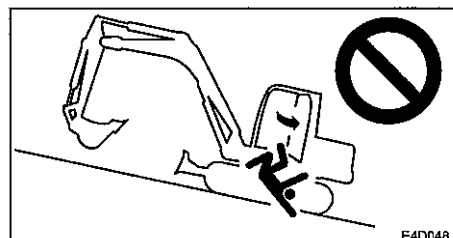
Hvis larvebåndene glider under kørsel op ad en skrånning, kan man bruge armens trækraft til at komme op ad skrånningen.

Hvis motoren går i stå



Hvis motoren går i stå, men der køres ned ad en skrånning, sættes kørehåndtagene i neutralstilling, maskinen standses, dozerbladet sættes ned mod jorden og motoren startes.

Åben ikke døren under kørsel på skrånninger



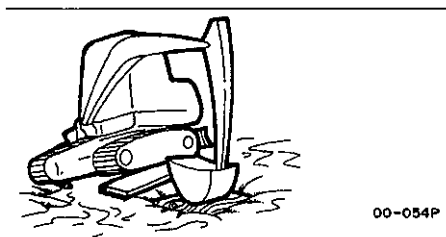
Det er farligt at åbne døren, mens man kører på skrånninger, da den kraft der skal til for at åbne og lukke døren, ændrer sig brat. Hold altid døren lukket ved kørsel på skrånninger.

DRIFT - Forholdsregler under arbejdet

Hvis maskinen sætter sig fast i mudder.

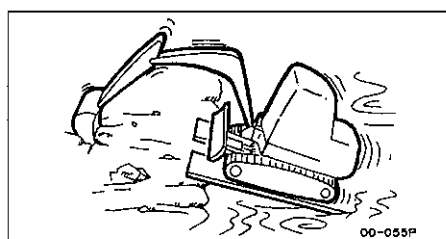
Hvis maskinen sidder fast i mudder eller lignende, anvendes nedenstående fremgangsmåde for at komme fri.

Hvis det ene larvebånd sidder fast



1. Sving skovlen til den side, hvor maskinen sidder fast.
2. Indstil armen og bommen i en vinkel mellem 90° eller 110°.
3. Pres bunden af skovlen (ikke tænderne) mod jorden.
4. Anbring en planke eller lignende under det løftede larvebånd.
5. Løft skovlen og kør langsomt ud af mudderet.

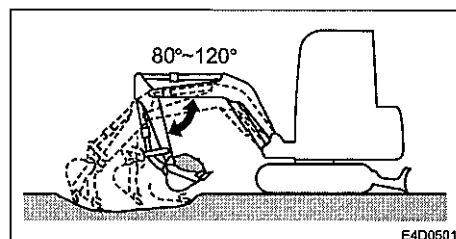
Hvis begge larvebånd sidder fast



1. Udfør trin 1-4 ovenfor for begge larvebånd.
2. Grav skovlen ned i jorden foran maskinen.
3. Træk med armen og kør frem samtidig, og kør langsomt ud af mudderet.

Arbejder som kan udføres med denne maskine

Gravning

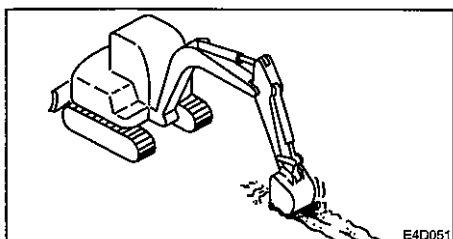


1. Vend dozerbladet til den modsatte side af den, hvor der skal graves og grav det lidt ned i jorden.

DRIFT - Forholdsregler under arbejdet

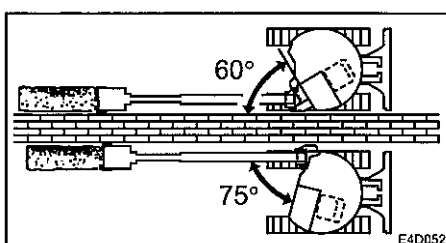
2. Brug armen og skovlen og grav med flade, lange bevægelser. Gravekraften er størst, når bommen og armen danner en vinkel mellem 80 og 120°. Brug denne vinkel til effektiv gravning.

Gravning af grøfter



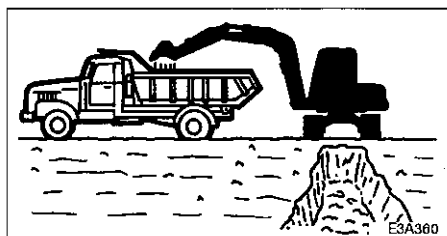
Monter en skovl som er egnet til gravning af grøfter og anbring larvebåndene parallelt med den grøft der skal graves af hensyn til effektiviteten. Ved gravning af brede grøfter udgraves først siderne og derefter midten.

Gravning af vejrøfter



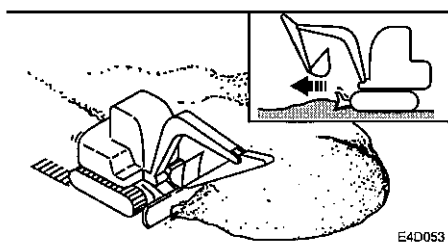
Udnyt bom krøjningsfunktionen under gravning som vist på billedet.

Læsning



Når der læsses jord op på en lastbil, skal der læses bagfra for at opnå den største last. Af hensyn til effektiviteten skal der arbejdes med en lille krøjevinkel.

Planering



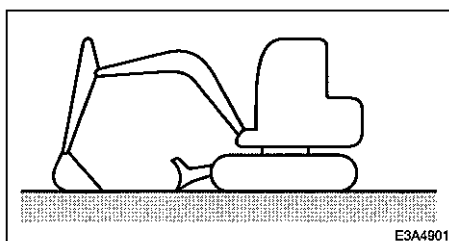
1. Før graveudstyret ind til maskinen.
2. Fjern gradvist jorden fra siden af jordbunken.

DRIFT - PARKERING AF MASKINEN

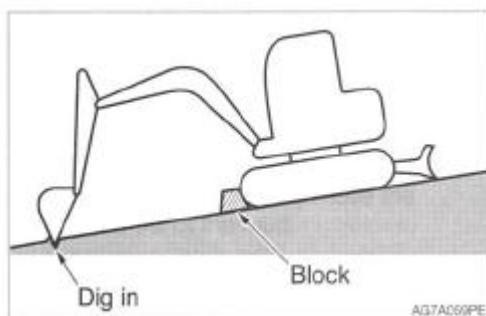
3. Når bunken er blevet mindre, tages jorden fra toppen. Hvis lasten bliver for tung for Maskinen, justeres ved at løfte eller sænke dozerbladet.

Parkering

ADVARSEL



- Parker maskinen på fast, jævn grund.



- Hvis du er nødt til at parkere på en skråning, skal du blokere maskinen forsvarligt for at forhindre, at den begynder at rulle.
- Før du forlader førersædet, skal du løfte den venstre manøverkonsol op i låst position og standse motoren. Hvis nogen kommer til at røre ved et af manørehåndtagene uden at manøverkonsollen er løftet op, foretager maskinen pludselig en bevægelse, som kan forårsage alvorlig tilskadekomst eller en dødsulykke.

1. Sæt venstre og højre kørehåndtag i neutralstilling.
2. Træk omdrejningsregulatorhåndtaget tilbage og lad motoren gå i tomgang.
3. Sænk skovlen og dozerbladet ned på jorden.
4. Løft den venstre manøverkonsol op i låst position.
5. Stands motoren og tag nøglen ud. Se side med "standsning af motoren".

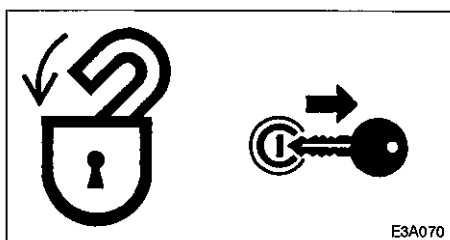
Kontrol efter standsning af motoren

1. Kontroller om der er lækager i olie- og kølevandsystemet og foretag kontrol arbejdsudstyret, skærme og undervogn. Hvis der konstateres uregelmæssigheder, skal de udbedres.

DRIFT - HÅNDBTERING VED LAVE TEMPERATURER

2. Fyld brændstofstankene op. Se siden med "kontrol af brændstofniveauet".
3. Fjern evt. papiraffald og snavs fra motorrummet.
4. Fjern evt. mudder fra undervognen.

Aflåsning



Sørg for at låse følgende steder

- Døren til førerkabinen - Motorhjelm - Dæksler og låger.

Klargøring til arbejde ved lave temperaturer

Ved lave temperaturer kan det være vanskeligt at starte motoren og kølevæsken kan fryse. Foretag nedenstående klargøring.

Udskiftning af brændstof og smøremiddel

Udskift brændstoffet, hydraulikolien og motorolien til typer som er egnet til lave temperaturer.

Se siden "Brændstof- og smøremiddeltabel".

Kølevæske

ADVARSEL

Kølevæsken er brændbar. Brug ikke åben ild.

Anvend long-life kølevæske (frostvæske) og alm. Vand som kølevæske.

Bemærk: Nye maskiner leveres med JIStype 2 long-life kølevæske (frostvæske) i en koncentration på 50% .

Se siden med "brændstof- og smøremiddeltabel).

Batteri

Når temperaturen falder, reduceres batteriets kapacitet. Foretag kontrol af batteriets ladningstilstand. Hvis den er lav, kontaktes Takeuchi forhandleren eller værkstedet for en opladning. Se siden "kontrol af batterivæsken og efterfyldning".

Forholdsregler efter afsluttet arbejde

Overhold nedenstående fro at forhindre, at snavs, vand eller andet materiale som sidder fast på maskinen samt undervognen, fryser.

- Fjern al snavs eller vand fra maskinen. Især kan vanddråber fryse fast på hydraulikcylindrenes stempelstænger, og hvis der trænger snavs ind i pakningerne i den forbindelse, kan pakningerne blive ødelagt.

DRIFT - HÅNTERING AF GUMMILARVEBÅND

- Parker maskinen på en tør, hård overflade. Hvis du ikke kan finde et egnet sted, skal du lægge plader ud og parkere på disse.
- Tøm evt. vand af brændstoftanken for at forhindre frysning. Se siden med "Tømning af brændstoftanken".
- For at forhindre nedsat batterikapacitet kan man lægge en hætte over batteriet eller fjerne det fra maskinen og opbevare det på et varmt sted. Påfyld også batterivæske før starten næste morgen. Hvis der påfyldes batterivæske efter afslutningen af arbejdet, bliver det destillerede vand måske ikke blandet med den øvrige væske, hvilket kan medføre frysning.

Når den kolde periode er afsluttet

Gør følgende når den kolde periode er ovre:

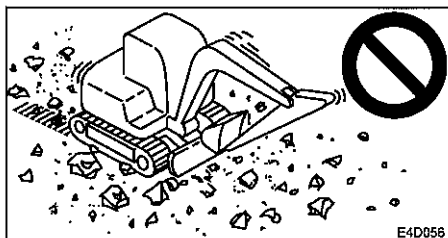
- Udskift brændstoffet og olien til de forskellige aggregater med de typer, som er specificeret i brændstof- og smøremiddeltabellen. Se siden "Brændstof- og smøremiddeltabel".
- Hvis der bruges frostvæske, som kun er beregnet til en sæson, skal frostvæsken aftappes fuldstændigt, det indvendige af kølesystemet rengøres omhyggeligt og der påfyldes alm. vand. Se siden "Rengøring af motorens kølesystem".

Håndtering af gummi bælter

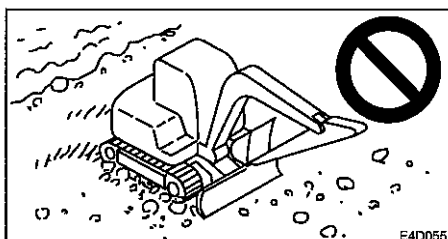
Larvebånd af gummi har den svaghed, at de er fremstillet af gummi. Sørg for at overholde nedenstående forbud og anvisninger for at forhindre beskadigelse af larvebåndene.

Forbudte måder at køre på

Kør og arbejd ikke med maskinen på følgende steder:



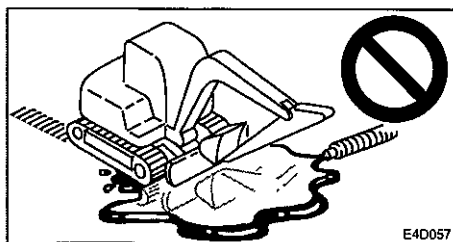
Kørsel eller krøjning på knuste sten, ujævn klippegrund, jernstænger, skrot eller på kanterne af jernplader kan ødelægge eller skære i larvebåndene.



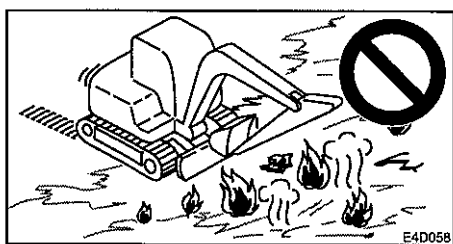
Kørsel på flodbredder eller steder med mange sten kan få larvebåndene til at glide af eller beskadige dem, fordi der sætter sig sten fast i dem.

Brug ikke maskinen på strande ved havet. Saltet kan få metalindlæggene til at ruste.

DRIFT - HÅNTERING AF GUMMILARVEBÅND



Lad ikke brændstof, olie, salt eller kemikalier komme i nærheden af larvebåndene. Disse stoffer kan få forbindelsesleddene mellem larvebåndenes metalindlæg til at korrodere, hvilket kan resultere i ujævnt slid eller beskadigelse af gummibelægningen. Hvis disse ting kommer på gummibånd, vaskes/rens straks efter med vand.

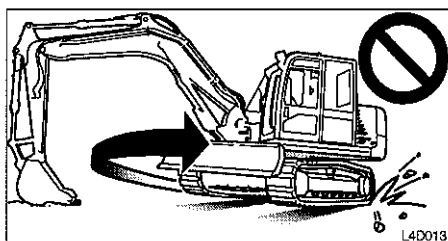


Kørsel umiddelbart efter asfaltering eller på varme overflader, som f.eks. hen over ild eller jernplader, som har været udsat for kraftigt sollys, kan resultere i ujævnt slid eller beskadigelse af gummibelægningen.

Flyt ikke jord på steder, hvor gummilarvebåndene kan glide. Det kan fremskynde sliddet på gummibelægningerne.

Forsigtighedsregler

Tag hensyn til advarselserne nedenfor ved brug af maskinen. Overhold følgende regler når du arbejder med maskinen:



Undgå bratte retningsskift og rotation på betonoverflader, hvis det er muligt. Sådanne bevægelser kan slide eller beskadige gummilarvebåndene.

Undgå fald og bratte skift af retning, som kan udsætte gummilarvebåndene for kraftige slag.

Salt, kaliumklorid, ammoniumsulfat, kaliumsulfat og tredobbelt superfosfat kan beskadige larvebåndene. Hvis nogen af disse produkter kommer på larvebåndene, skal de vaskes omhyggeligt med vand.

Lad ikke siderne på gummilarvebåndene gnide mod beton eller vægge.

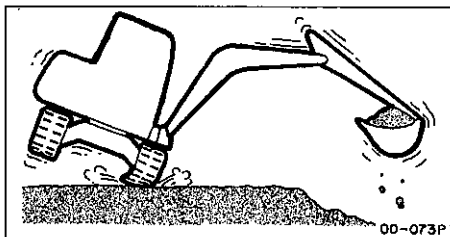
Beskadig ikke larvebåndene ved at slå skovlen mod dem.

Vær særlig omhyggelig om vinteren på snedækkede eller frosne overflader, da larvebåndene har tendens til at glide.

Gummilarvebånd må bruges i temperaturområdet -25°C - $+55^{\circ}\text{C}$ (-14°F - $+131^{\circ}\text{F}$)

Når gummilarvebåndene skal opbevares i længere tid (mere end 3 måneder), skal det ske indendørs på et sted som ikke er udsat for direkte sollys eller regn.

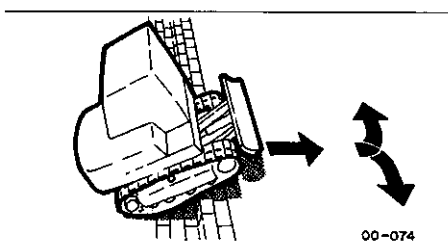
DRIFT - HÅNTERING AF GUMMILARVEBÅND



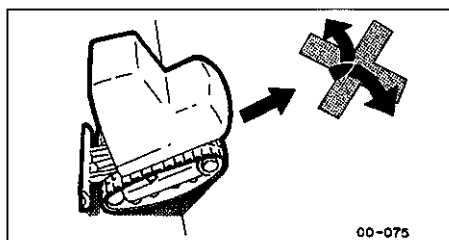
Gummilarvebåndene er ikke så stabile som stållarvebåndene, fordi hele belægningen er af gummi. Vær meget forsigtig ved krøjning.

Undgå at gummilarvebåndene glider af

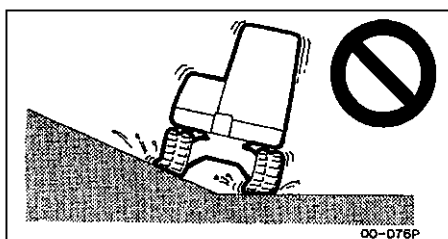
Overhold følgende for at forhindre, at gummilarvebåndene glider af: Sørg for, at larvebåndene altid har den rigtige spænding.



Ved kørsel op ad brosten eller store stentrin (20 cm (8") eller mere) skal trinnet passeres i en lige vinkel og der må ikke skiftes kurs på toppen af trinnet.

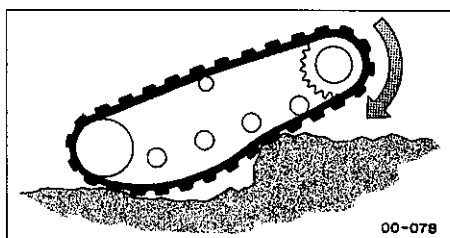
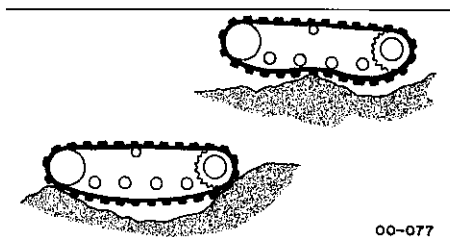


Ved kørsel baglæns opad, må der ikke skiftes kurs der, hvor skråningen begynder.

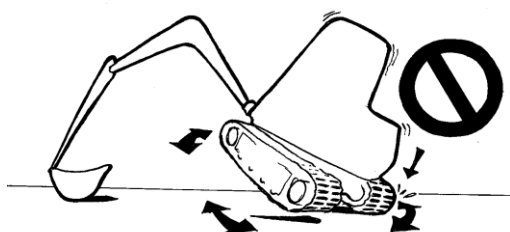


Undgå at køre med det ene bælte på en skråning og det andet bælte på flad overflade (med maskinen i en hældningsvinkel på 10° eller mere). Kør med begge bæltter på plan overflade.

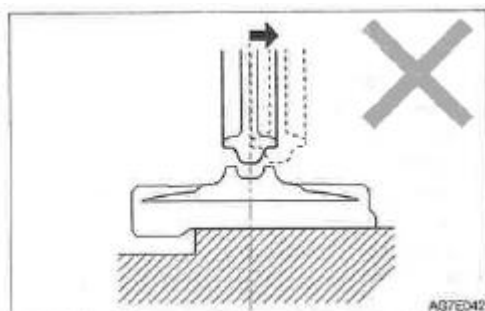
DRIFT - HÅNTERING AF GUMMILARVEBÅND



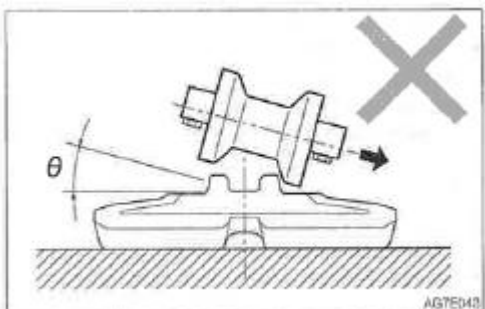
Skift ikke retning, når larvebåndene er slappe, som vist på billederne ovenfor.



- Krøj ikke maskinen når larvebåndene er løftet op som vist på tegningen, der er fare for at knække gummibåndene når underlaget er fast som Beton/ asfaltbelægning



Gummibæltet vil falde af hvis du kører baglæns på denne måde.



Gummibæltet vil falde af hvis du drejer på denne måde

TRANSPORT

Læsning og losning	121
Løftning af maskinen	123
Sikring af maskinen	124

ADVARSEL

Maskinen kan rulle eller vælte eller falde ned under læsning og losning. Tag følgende forholdsregler:

Vælg et fast, jævnt underlag og hold tilstrækkelig afstand til vejkanter.

Brug læsseramper af passende styrke og størrelse. Sørg for, at læsseramperne ikke hælder mere end 15°.

Brug aldrig arbejdsredskabet til at læsse eller losse maskinen med. Hvis du gør det kan maskinen vælte eller falde af lastbilen.

Hold lastbilens lad og læsseramperne rene for olie, ler, is, sne og andre materialer som kan blive glatte. Rengør larvebåndene. Bloker hjulene på lastbilen - så den ikke kan bevæge sig.

Drej decelerations kontakten og auto-deceleration på OFF (slukket) Ellers kan motorhastigheden pludselig øges og dette kan forårsage uheld.

Når du lossere - kørs kun i 1. Gear (lav) og kun efter signal fra flagmanden.

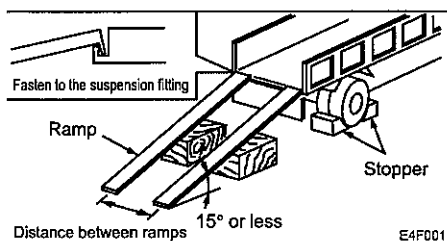
Skift aldrig retning på ramperne. Foretag ikke krøjning på ramperne. Maskinen kan vælte.

Lås døren på maskinen, når den er læsset - Ellers kan den springe op under kørsel.

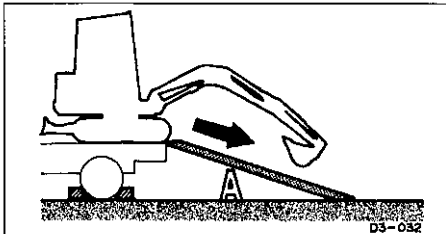
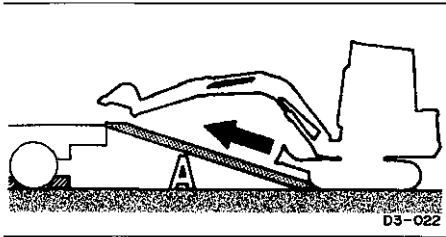
Ved krøjning på lastbil ladet skal det ske langsomt, da underlaget kan være ustabil.

Bloker bælteerne og fastgør maskinen med kæder på ladet.

Når maskinen læsses eller losses, skal der bruges ramper og nedenstående fremgangsmåde skal følges.



1. Træk lastbilens parkeringsbremse og læg stopklodser under hjulene.
2. Fastgør ramperne omhyggeligt til lastbil ladet, så de ikke løsner sig. Påsæt ramperne så de har en vinkel på 15° eller mindre.
3. Bring midten af lastbil ladet og midten af maskinen på linie og midten af ramperne på linie med midten af larvebåndene.
4. Sørg for, at dozerbladet ikke rammer ramperne.
5. Sænk graveudstyret så meget som muligt, men pas på at det ikke rammer lastbilen.
6. Nedsæt motorens omdrejningstal med omdrejningsregulatorhåndtaget.



7. Kontroller retningen til ramperne og kør så langsomt op eller ned ad ramperne i 1. gear (lav hastighed), og følg flagmandens signaler.
8. Placer maskinen forsvarligt i en foreskrevet position på ladet. Se siden "Transportstilling".

Løftning af maskinen

ADVARSEL!

Du skal kende de rigtige signaler ved signalering til kranfører.

Kontroller løfteudstyret dagligt for skader og manglende dele.

Brug en løftewire med tilstrækkelig styrke i forhold til maskinens aktuelle vægt.

Maskinen må løftes i den position og den fremgangsmåde som beskrevet nedenfor. Ignoreres dette kan maskinen miste Stabiliteten.

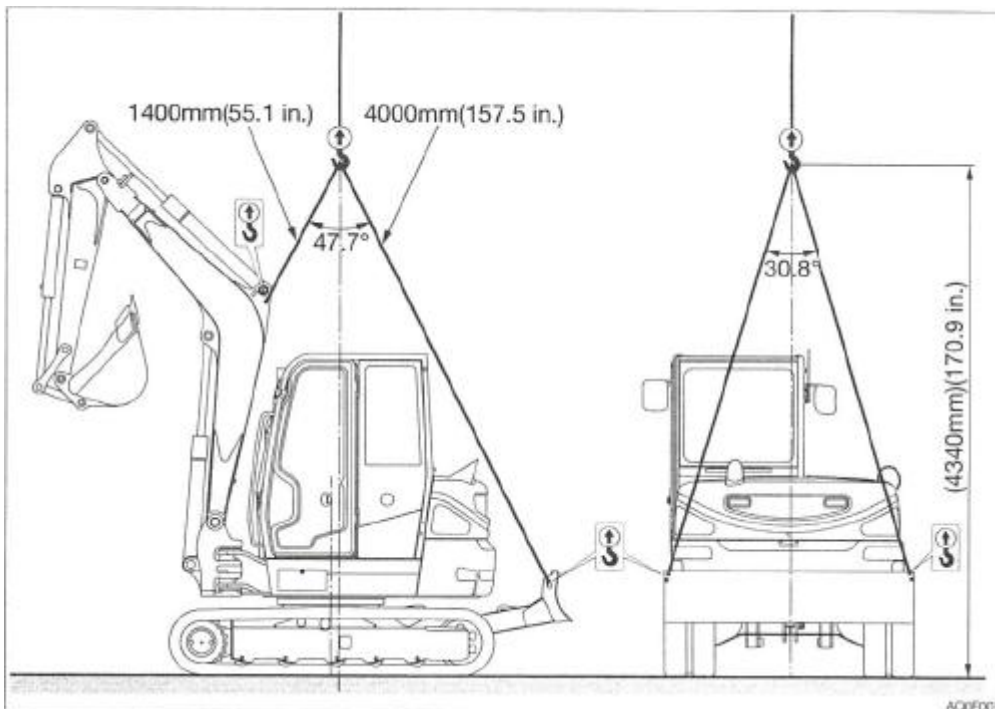
Løft ikke maskinen op imedens maskinføreren opholder sig i eller på maskinen.

Løft maskinen forsigtigt, så den ikke tipper.

Hold alle personer væk fra fareområdet under løftning af maskinen. Bevæg ikke maskinen hen over hovederne på nogle personer.

VIGTIGT: Løftning af maskinen gælder for maskiner med standard specifikationer. Tyngdepunktet varierer med arbejdsredskabet og udstyret som er monteret. Kontakt en Takeuchi forhandler eller et autoriseret værksted.

FREMGANGSMÅDE VED LØFTNING:



Løftning.

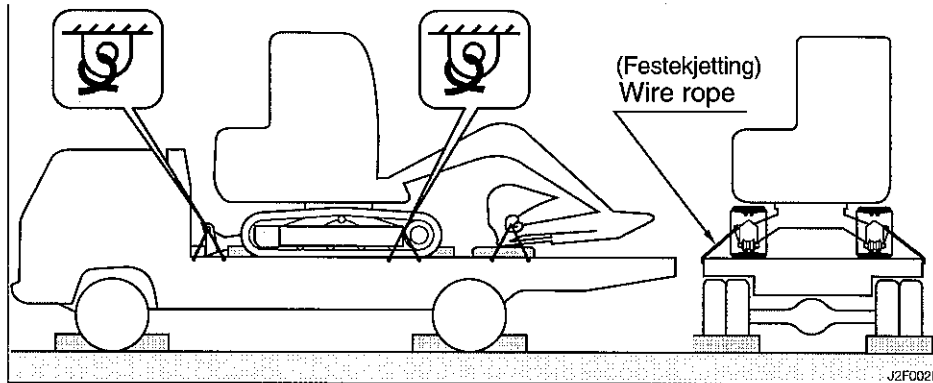
1. Sving maskinens overdelt således at dozerbladet er placeret "bag" på maskinen (og så overdelen og bælteerne er parallelle).
2. Hæv dozerbladet helt op.
3. Kør skovl- og stikcylindrene ud og løft bommen.
4. Hvis bommen forskydes til højre eller venstre, så skal man uanset hvad lade den pege lige frem.
5. Sæt sikkerhedsspærren i låst stilling.
6. Stop motoren, fjern startnøglen og stig af maskinen.
7. Monter løftewirerne som vist på figuren nedenfor. Hæng wirerne og løfteudstyret således at det ikke gnaver på maskinen.
8. Løft langsomt indtil maskinen er løftet klart fra underlaget/jorden.
9. Stop løftningen indtil maskinen er stabil. Løft maskinen videre på en langsom og kontrolleret måde.

TRANSPORT - SIKRING AF MASKINEN.

Når maskinen er anbragt i den fastlagte position, skal den sikres som beskrevet nedenfor.

Transportstilling

Transportstilling



1. Sænk dozerbladet
2. Kør skovl- og arm cylindrene helt ud og sænk bommen.
3. Løft den venstre manøvrekonsol op i låst position.
4. Stands motoren og tag startnøglen ud.
5. Læg stopklodser under larvebåndene, både foran og bagved.
6. Læg en kæde eller stålwire over undervognen og fastgør den omhyggeligt for at forhindre, at maskinen glider sidelæns.
7. Fastgør skovlen med en kæde eller en stålwire.

Vigtigt:

Anbring en træklods under skovlen, så den ikke bliver ødelagt ved at slå ned mod ladet.

ADVARSEL

- Du skal kende og følge sikkerhedsbestemmelserne, færdselsreglerne og evt. andre bestemmelser vedr. transport, når du transporterer maskinen.
- Tag højde for lastbilens længde, bredde, højde og vægt med læsset maskine, når transportruten skal fastlægges.
- Foretag aldrig pludselig start eller stop - kørsel ikke med høj fart i kurver - dette kan forårsage at maskinen kommer ud af balance og i værste fald vælter/falder af lastbilen.

VEDLIGEHOLDELSE

Generelt	126
Service data	128
Vigtige dele	133
Vedligeholdelsesskema	134
Visuel kontrol af maskinen	136
Daglig kontrol (for hver 10 timer)	137
Efter de første 50 timer (kun nye maskiner)	141
For hver 50 timer	144
For hver 100 Timer	149
Efter de første 250 timer (kun nye maskiner)	150
For hver 250 timer	153
For hver 500 timer	159
For hver 1000 timer	161
For hver 1500 timer	164
For hver 2000 timer.	165
For hver 3000 timer.	166
For hver 4000 timer.	167
Efter behov	170
Længerevarende ude af drift tagning	181

VEDLIGEHOLDELSE - GENERELT

Beskrivelse af vedligeholdelsen

For at sikre maskinen en lang levetid under gode forhold, skal kontrol- og vedligeholdelsesprocedurerne udføres omhyggeligt og sikkert, som anbefalet i denne vejledning.

Kontrol- og vedligeholdelsespunkterne er opdelt efter maskinens totale drifts tid (kontrol og vedligeholdelse skal udføres for hver 10 timer (visuel kontrol og daglig kontrol), for hver 50 timer, og for hver 250 timer osv. Aflæs driftstimetælleren for at fastlægge, hvornår det er på tide at fortage kontrol og vedligeholdelse. Punkter for hvilke det ikke er muligt at fastlægge kontrol og vedligeholdelsesintervallerne, er indeholdt i punktet "Efter behov".

Når der arbejdes med maskinen i et ekstremt barsk miljø (kraftig støvforekomst eller høje temperaturer), bør kontrol og vedligeholdelse udføres med kortere intervaller end angivet på vedligeholdelseskemaet.

Forholdsregler i forbindelse med vedligeholdelse.

Gennemfør ikke kontrol- og vedligeholdelsesprocedurer som ikke er angivet i vejledningen.

Lad Takeuchi forhandleren eller serviceværkstedet udføre de procedurer som ikke er angivet i denne vejledning.

Hold altid maskinen ren

- Hold altid maskinen ren og vask den før påbegyndelse af kontrol og vedligeholdelse.
- Når maskinen vaskes med vand, skal det elektriske system tildækkes med plast til beskyttelse mod vand. Det er farligt at udsætte det elektriske system for vand, da det kan medføre kortslutninger eller fejlfunktioner. Vask ikke batteriet, følere, kontakter eller det indvendige af førerkabinen med vand eller damp.

Brændstof, smøremiddel eller fedt.

- Med hensyn til brændstoffer, smøremidler og fedt skal du følge instruktionerne i "Brændstof- og smøremiddeltabellen".
- Anvend rene brændstoffer, smøremidler og fedter som ikke indeholder vand, og vær omhyggelig med at holde snavs borte ved skift eller påfyldning af brændstof, smøremiddel eller fedt.
- Opbevar brændstof, smøremidler og fedter som foreskrevet og sørg for at der ikke kan komme vand eller snavs i dem.

Forholdsregler ved brændstofpåfyldning.

- Hvis påfyldningsstuds indeholder en si, må sien ikke fjernes ved optankning.
- Sørg for at sætte brændstofdækslet forsvarligt på efter endt optankning.
- Påfyld ikke mere brændstof end den foreskrevne mængde brændstof.

Anvend ikke brændstof (dieselolie) til rengøring af dele.

Du må ikke bruge brændstof til at rengøre dele. Brug i stedet et ikke-brændbart rengøringsmiddel.

Beskyt mod snavs

Ved af- og på montering af dele, skal det ske et sted, hvor der ikke er støv, arbejdsområdet skal øres rent og det skal beskyttes mod snavs.

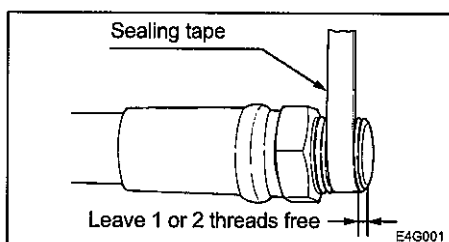
Rengør monteringsfladerne

Ved af- og på montering af dele, skal du sørge for at kontaktfladerne på delene er rene. Hvis pakningsrillerne på kontaktfladerne er beskadiget, skal du kontakte Takeuchi forhandleren eller værkstedet.

Pakninger og splitter

- Udskift de fjernede pakninger og splitter med nye.
- Ved monteringen skal du sørge for ikke at beskadige eller vride pakningen.

Pakningstape



- Når du lægger pakningstape omkring propper, osv., skal du fjerne den gamle tape fra gevindet og gevindet skal rengøres.
- Pålæg tapen i en tykkelse på ca. 10 mm (0,4"), idet du lader 1 eller 2 gevind være fri i spidsen.

Bortskaffelse af affald

- Opsaml brugte væsker fra maskinen i beholdere. Forkert bortskaffelse af affald ødelægger miljøet.
- Olie, brændstof, kølevæske, kølevæskefiltre, batterier og andre skadelige stoffer skal bortskaffes i henhold til gældende lov.

Kontrol efter vedligeholdelsesarbejde

- Øg gradvist motorens omdrejningstal fra tomgang til maks. hastighed og kontroller, at der ikke lækker olie eller vand fra de servicede dele.
- Aktiver alle manørehåndtag og kontroller, at maskinen fungerer korrekt.

Forsigtighed ved håndtering af batterikabler.

- Afbryd (tag kablet af) batterikablerne for der arbejdes på det elektriske system, eller svejdes.

Fjern det negative - kabel først. Når de tilsluttes igen, skal det negative kabel tilsluttes til sidst.

- Afbryd ikke batterikablerne imens motoren kører. Hvis du gør det, kan det elektroniske system eller andre elektriske dele blive ødelagt.

Brændstof- og smøremiddeltabel

Anvend forskellige brændstoffer, smøremidler og fedter, afhængig af temperaturen, se nedenstående tabel.

- Udskift smøremidlets tidligere end vist i tabellen, hvis det er usædvanligt snavset eller hvis dets smøre evne er kraftigt nedsat.
- Brug samme mærke smøremiddel, hvis det er muligt. Hvis der skiftes mærke, skal hele mængden udskiftes - bland ikke forskellige mærker.

Brændstof

Diesel specifikationer:

Diesel olie skal følge de følgende specifikationer. Tabellen oplister flere kendte mærker i verden.

DIESELolie SPECIFIKATION	VERDENSDEL	DIESELolie SPECIFIKATION	VERDENSDEL
ASTM D975 NO. 1D S15 No. 2D S15	USA		
Bio Diesel Bio diesel blandinger - B5 ASTM D6751, D7467	Canada	ISO 8217 DMX	International
EN590: 96 Bio Diesel Bio diesel blandinger - B5 EN12414, EN590	EU	BS2869-A1 eller A2	UK

RESERVOIR	TYPE	TYPE
Brændstoftank	Diesellole	<p>Brug rent brændstof af høj kvalitet for optimal ydelse og levetid. For at forhindre problemer i laver temperaturer bruges diesellole med et stivningspunkt på min. - 12 °C under laveste forventede omgivelsestemperatur.</p> <p>Min. Cetan-tal er 45. Lav temperatur eller ved arbejde højt over havet kan det være nødvendigt med et brændstof med højere cetan-tal (normalt ikke noget problem i Danmark).</p> <p>Brug brændstof med et svovl indhold på mindre end 0.05 til 0.0015% vol.</p> <p>Et højere svovl indhold kan forårsage svovlsyre korrosion på motorens cylindre.</p> <p>Bland aldrig petroleum, motorolie eller lignende i diesellolien.</p> <p>Brug af petroleum er forbudt.</p> <p>Dårlig diesel kvalitet kan ødelægge motoren.</p> <p>Brændstofs additiver kan ikke anbefales, nogle additiver kan påvirke motorens ydelse.</p> <p>Indholdet af metal, så som zink, natrium, magnesium, silicium og aluminium skal være 1 mass ppm eller mindre. (JPI-5S-44-95 test analysemetode).</p> <hr/> <p>Forholdsregler ved brug af bio-diesel brændstof. Motorfabrikantens reklamation kan bortfalde ved brug af Bio-diesel, som ikke opfylder standarden eller som er forringet.</p>

KOMPONENT	TYPE	TYPE/TEMPERATUR -30 TIL +40 C°	SKIFTEINTERVAL
Motorens Bundkar	Diesel Motorolie (for S/nr 1260000002 eller senere) API - CD klasse ACEA: E3/E4/E5 klasse JASO: DH1 klasse	SAE 10W-30 -20 til +30	Efter de første 50 Timer. Interval på: For hver 250 timer
	Diesel Motorolie (for S/nr 126100003 eller senere) API - CJ-4 klasse ACEA: E6 klasse JASO: DH2 klasse	SAE 15W-40 -15 til +40	
Hydrauliktanken	Takeuchi originale Hydraulik olie 46	-10 til +45 ISO VG46	For hver 4000 timer ***
	Antiwear hydraulik olie	-20 til +30 ISO VG32 -5 til +40 ISO VG46 +5 til +50 ISO VG68	For hver 2000 timer ***
Kølesystem	Kølevæske (*vand + kølemiddel **) SAE: J814C, J1941, J1034	30% kølevæske- blanding -10 til +45 50% kølevæske- blanding -30 til +40	For hver 1000 timer
Køre Reduktionsgear	Gearolie API GL-4	SAE 90	Efter de første 250 timer * For hver 1000 timer
Krøje lejer	Lithiumfedt EP-2 NLGI nr. 2		For hver 50 timer
Arbejdsudstyr			Dagligt eller for hver 10 timer
Håndtag			Efter behov

* Hvis transport tiden i det totale timetal er højt, skal gearolien skiftes oftere end det oplyste interval.

** Brug ledningsvand (blødt). Brug ikke vand fra brønde eller flodvand. Når omgivelsestemperaturen falder til under 0°C, tilsættes frostvæske. Følg frostvæskeproducentens anvisninger ved fastlæggelse af blandingsforholdet.

*** Udsiftning af den hydrauliske olie afhænger af hvilken type olie der bruges. Nye maskine fra Takeuchi leveres med en original Takeuchi hydraulikolie type 46, og udsiftningsterminerne forudsætter brug af original Takeuchi olie. Hvis de bruger almindelig hydraulik olie anbefales det udsiftet for hver 2000 timer.

API standard: Amerikansk Petroleum Institute

ACEA standard: Association des Constructeurs Europeens d'Automobiles

JASO standard: Japanese Automobile Standards Organization.

Indhold:

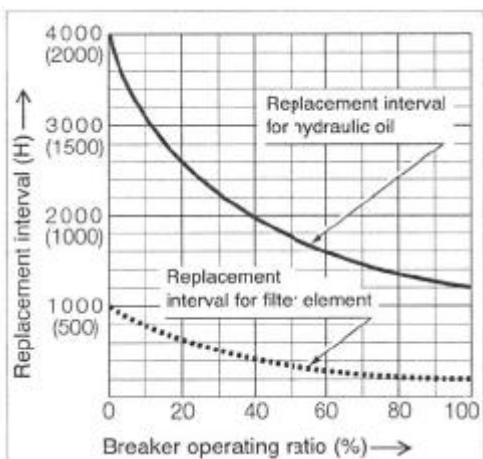
MOTOR BUND KAR	MOTOR KØLESYSTEM	HYDRAULIK OLIE TANK	BRÆNDSTOFS TANK	KØRE REDUKTIONS GEAR
Øverste grænse: 7,4 L. Laveste grænse: 4,0 L	11 L	System: 90 L Tank: 49 L	81 L	0,8 L x 2

Skift hydraulikolie regelmæssigt. Ved brug af hydraulikhammer vil olie forringes hurtigere end ved normal gravning. Sørg for at skifte hydraulikolie og filterelement med de anførte tidsinterval.

Hvis ikke disse skiftes i rette tid (som anført i vedligeholdelsesskemaet), så kan maskinens og hammerens hydrauliksystem skades. Sørg for at skifte hydraulikolien og filterelement iflg. Diagrammet nedenfor for at øge levetiden på hydrauliksystemerne.

Rengør suge sien ved skift af filterelement.

Item	Hydraulic oil	Filter element
1st time	—	25
2nd time	—	100
Periodically	1200 (600)	200



VEDLIGEHOLDELSE - SERVICEDATA

Forbrugsmaterialer

Udskift forbrugsmaterialer som filtre og elementer regelmæssigt, se nedenstående tabel.

SYSTEM:	RESERVEDELBETEGNELSE	RESERVEDEL NR.	UDSKIFTNINGSIKTERVAL
Hydraulik system	Hydraulik olie retur filter Pilot linje filter Ånde filter	15511-03900 15512-00601 15520-02715	Efter de første 250 timer For hver 1000 timer Hver 1000 timer
Brændstof system	Filter patron	Fra: 126000002 eller senere Y129907-55801 Fra: 126100003 eller senere Y129A00-55800	For hver 500 timer
	Vand separator filter	Fra: 126100003 eller senere Y129A00-55730	
Motor smøre system	Motorolie filter patron	Y129150-35153	Efter de første 50 timer For hver 250 timer.
Luftrensers system	Ydre filterelement	19111-12001	For hver 1000 timer eller Efter 6 rengøringer (det der indtræffer først).
	Indre filterelement	19111-12002	
Air Condition system	Køletørrer	19115-13025	Hvert år
	Ventilations filter	05546-00025	
	Cirkulations filter	05546-03101	

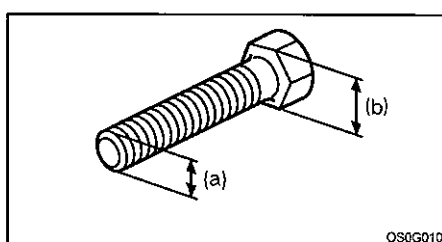
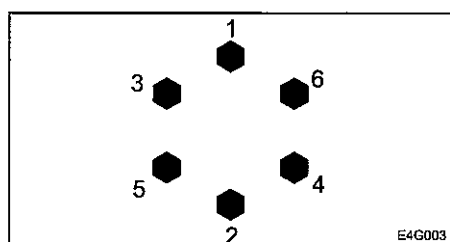
Værktøj

NR.	BETEGNELSE	R-DEL NR.	BEMÆRK
1	Gaffelnøgle	Y28110-100120	10-12
2	Gaffelnøgle	Y28110-140170	14-17
3	Skruetrækker	Y104200-92350	(+) (-)
4	Filtertang	Y119640-92750	Ø 80
5	Hammer	16903-00330	$\frac{3}{4}$
6	Tang	16904-00250	250 mm
7	Tang	16905-00200	200 mm
8	Gaffelnøgle	16900-01922	19-22
9	Gaffelnøgle	16900-02427	24-27
10	Skruenøgle	16901-00013	13
11	Skruenøgle	16901-00041	41
12	Kombi skruenøgle	16909-00026	26
13	Unbraco nøgle	16906-00400	4
14	Unbraco nøgle	16906-00500	5 mm
15	Unbraco nøgle	16906-00600	6 mm
16	Unbraco nøgle	16906-00800	8 mm
17	Unbraco nøgle	16906-01000	10 mm
18	Unbraco nøgle	16906-01400	14 mm
19	Værktøjsmappe	16914-00005	
20	Plastlomme	16919-00001	
21	Fedt sprøjte	16910-60610	600 cc
22	Aftapningslange For EU	15545-12601	

Tilspændingsmomenter**Møtrikker og bolte (ISO kategori 10.9)**

Spænd møtrikker og bolte med de nedenfor angivne tilspændingsmomenter, medmindre andet er angivet i teksten.

- Når der monteres plastikskærme er tilspændingsmomentet anderledes end værdierne i tabellen. Rådfør Dem med en Takeuchi forhandler. Hvis der spændes for hårdt, går plastikskærmen i stykker.
- Tilspænd møtrikker og bolte på kryds (top, bund, venstre, højre) eller ad 2 eller 3 gange, så de spændes ensartet.



Kategori	Hovedstr. b(mm)	Str. X stigning (mm)	Tilspænding	
			Generelle forbindelsespunkter	
			Nm	Ft-lb
Grov gevindtype	10	M6x1.0	9.8±0.5	7.2±0.4
	12,13	M8x1.25	22.6±1.1	16.6±0.8
	14,17	M10x1.5	47.1±2.4	34.7±1.7
	17,19	M12x1.75	83.4±4.1	61.5±3.0
	19,22	M14x2.0	134.4±6.7	99.1±4.9
	22,24	M16x2.0	207.9±10.4	153.3±7.7
	27,30	M20x2.5	410.9±20.5	303.1±15.1
Fin gevindtype	12,13	M8x1.0	24.5±1.2	18.1±0.9
	14,17	M10x1.25	50±2.5	36.9±1.8
	17,19	M12x1.5	87.3±4.3	64.4±3.2
	19,22	M14x1.5	135.3±6.8	99.8±5.0
	22,24	M16x1.5	220.6±11	162.7±8.1
	27,30	M20x1.5	452.1±22.6	333.4±16.6

VEDLIGEHOELDELSE - VEDLIGEHOELDESESESKEMA

Vigtige dele

For at opnå den maksimale sikkerhed skal maskinen vedligeholdes regelmæssigt. For at øge sikkerheden, skal delene som er nævnt nedenfor udskiftes regelmæssigt.

Alvorlig skade eller brand kan blive resultatet, dersom delene forringes eller skades.

Oversigt over vigtige dele:

Enhed		Vigtige dele der skal skiftes regelmæssigt	Skifteinterval
Brændstofssystem		Brændstofslinger	Hvert 2 år
		Tætning i brændstofs dæksel	
Varmeapparat og AC anlæg		Varmeapparatslinger	
		Aircondition slanger	
Hydrauliksystem	Maskinkonstruktion	Hydraulikslanger (pumpe - trykside)	
		Hydraulikslanger (pumpe - sugeside)	
		Hydraulikslanger (Svingmotor)	
		Hydraulikslanger (fremdriftsmotor)	
	Arbejdsudstyr	Hydraulikslanger (bomcylinderrør)	
		Hydraulikslanger (Stikcylinderrør)	
		Hydraulikslanger (Skovlcynderrør)	
		Hydraulikslanger (bomforskydningscylinder)	
		Hydraulikslanger (dozerbladscylinder)	
		Hydraulikslanger (pilotventil)	
	Hydraulikslanger (ekstrahydraulik)		
		Sikkerhedsbælte	Hvert 3. År

De vigtige dele som er nævnt i oversigten ovenfor er udsat for ældning, slidtage eller forringelse, og hvor graden af forringelse er vanskelig at opdage. Derfor skal delene udskiftes med nye originale dele efter angivet tidsinterval, selv om det ikke ser ud til at de fejler noget. Hvis der opdages noget unormalt på disse dele for tiden for udskiftning er nået, skal de repareres eller udskiftes umiddelbart. Hvis en slangeklemme er deform eller ødelagt, skal den skiftes straks.

Ved udskiftning af vigtige dele skal man kontakte sin Takeuchi forhandler eller værksted.

Kontroller også andre hydraulikslanger som ikke er nævnt på listen på vigtige dele. Hvis der opdages noget unormalt ved dem, skal de undersøges eller skiftes umiddelbart.

Ved skift af hydraulikslanger, skal O-ringene og tætningerne skiftes samtidig.

Kontrol af brændstof- og hydraulikslanger iflg. Intervalskemaet nedenfor. Se "vedligehold".

Kontroltype	Kontrolpunkt
Daglig kontrol	Lækager fra koblinger, hydraulik- eller brændstofslinger. Hvis førerhus eller styrtøjle beskadiges - udskiftes den *
Månedlig kontrol	Lækager fra koblinger, hydraulik- eller brændstofslinger. Skadede hydraulik- eller brændstofslinger (revner, slidtage eller rifter).
Årlig kontrol	Lækager fra koblinger, hydraulik- eller brændstofslinger. Forringet, vrid eller skadede hydraulik eller brændstofslinger revner, Slidtage eller rifter eller slanger som berører andre dele på maskinen.

*Kabine dele: 05586-03100

VEDLIGEHOELDELSE - VEDLIGEHOELDESESESKEMA

Vedligeholdelsesarbejder	
Visuel kontrol	
Kontrol i form af åbning af motorhjelm og lemme	
Kontrol ved at gå en tur rundt om maskinen	
Kontrol mens man sidder i førersædet	
Daglig kontrol (hver 10. time)	
Kontrol og påfyldning af kølevæske	
Kontrol og påfyldning af motorolie	
Kontrol af vandudskilleren	
Kontrol af brændstofniveauet	
Kontrol af hydraulikolietanken og påfyldning	
Smøring af arbejdsudstyret	
Efter de første 50 timer (kun nye maskiner)	
Kontrol og justering af kompressor (AC) remmen	
Udskiftning af motorolie og oliefilter	
Kontrol og justering af ventilator remmen	
For hver 50 timer	
Kontrol og justering af larvebåndsspændingen	
Smøring af krøjelejet	
Kontrol af batterivæskniveauet og påfyldning	
Dræning af brændstoftanken for vand	
For hver 100 timer	
Rengøring af vand separator Fra: 126000002 eller senere	
Efter de første 250 timer (kun nye maskiner)	
Udskiftning af køremotorens gearolie *	
Udskiftning af hydraulik olie retur filter	
Udskiftning af pilot linje filter	
For hver 250 timer	
Kontrol af krøjemotor gear olie	
Kontrol og rengøring af køler og olie køler gitre	
Kontrol og eventuel stramning af ventilator rem	
Kontrol og eventuel stramning af kompressor rem (AC)	
Rengøring af luftrenser	
Rengøring af luftfilter (AC)	
Udskiftning af motorolie og filter	
Rengøring af kondensator (AC)	
Kontrol af kølemiddel (gas) niveau (AC)	

- Hvis størstedelen af maskinens arbejde består i at køre (bæltning), så skal gearolien skiftes før det angivne interval.

VEDLIGEHOVELSE - VEDLIGEHOVELSESKEMA

Vedligeholdelsesarbejder	
For hver 500 Driftstimer	
Skift af vand separator filter Fra: 126100003 eller senere	
Skift af brændstoffilter	
For hver 1000 driftstimer	
Skift af hydraulikolie retur filter	
Rengøring af motorens kølesystem	
Skift af luftfilterelementer	
Skift af udluftningsfilter	
Skift af pilot linje filter	
Kontrol af motor kompression tryk	
Skift af gearolie på køregeare	
Kontrol og justering af motorens ventilspillerum	
Spænding af topstykkets bolte	
Kontrol og rengøring af starter og generator	
For hver 1500 driftstimer	
Kontrol af krumtap hus ventilator system	
Kontrol og rengøring af indsprøjtningventiler	
Rengøring af EGR køler (rengør køler for intercooler) Fra: 126100003 eller senere	
For hver 2000 driftstimer	
Polering/slibning af ventil sæde	
For hver 3000 driftstimer	
Kontrol af Turbo lader (blæses eller vaskes - hvis det er nødvendigt)	
Kontrol af virkning, rensning, eftersyn af EGR ventil Fra: 126100003 eller senere	
Rensning af EGR lede ventil Fra: 126100003 eller senere	
Kontrol og rengøring af DPF sod filter Fra: 126100003 eller senere	
Kontrol af luftindtag på drøvleventilen	
For hver 4000 driftstimer	
Udskiftning af hydraulikolien og rengøring af sugefilteret	
Efter behov	
Kontrol og opfyldning af sprinklervæske i vinduesvaskeren	
Tømning af vand fra vandudskillere	
Udskiftning af skovlen	
Smøring af håndtagene og pedaler	
Kontrol af gummilarvebånd	
Udskiftning af gummilarvebånd	
Udskiftning af skovlens tænder	
Rengøring af vandudskillere	
Justering af afstanden mellem skovlen og yderste arm	

Hvis køre/arbejdstiden indenfor det samlede timetal er højt, skal udskiftning af gearolien ske før end den specificerede tid.

VEDLIGEHOLDELSE (Gå rundt om maskinen)

Vedligeholdelse

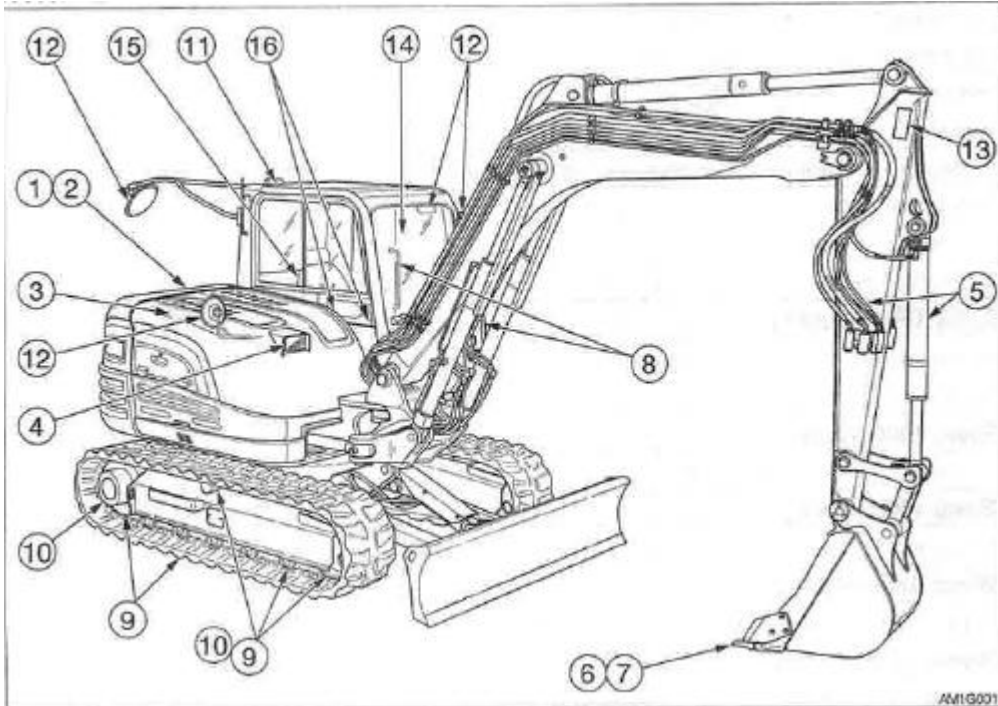
Udvendig kontrol af maskinen.

Udfør følgende kontrol hver dag før motoren startes.

ADVARSEL

- Før brug skal maskinen kontrolleres som beskrevet og eventuelle reparationer skal udføres umiddelbart.
- Sørg for at motorhjelmen er sikkert fastlåst i åben stilling, når der arbejdes ifm. kontrol og vedligeholdelsesarbejde. Åben ikke motorhjelmen eller andre døre/låger i stærk vind.

Før motoren startes, foretages en udvendig kontrol af selve maskinen og undervognen. Fjern papir og let antændeligt affald fra varme dele/komponenter rundt om motoren. Se efter olie lækager, vand lækager og løse koblinger.



Kontrol ved at åbne motorhjelme og andre dæksler/luger.

1. Kontroller at der ikke er kviste, løv, olie eller andre let antændelige materialer ved motoren eller batteriet.
2. Kontroller at maskinen ikke lækker kølevæske eller motorolie ved motoren.
3. Kontroller for olielækage i hydrauliktank, hydraulikkomponenter, slanger og koblinger.

Kontrol ved at gå rundt om maskinen.

4. Kontroller at lygterne er rene og fri for skader. Skift eventuelle pærer som er defekte.
5. Kontroller udstyr, slanger for skader.
6. Kontroller, skovle, skovltænder og sideskær for slidtage, skader og at de sidder godt fast.
7. Kontroller løftekrog med lås og fæsteanordninger på skovle for skader og mangler.
8. Kontroller at håndtag og trin sidder fast og ikke er skadet.
9. Kontroller bælteerne, glidesko, bæltetruller, hjul og tænder for skader og løse skruer.
10. Kontroller for olielækager ved køremotorerne.
11. Kontroller førerværn/kabine og beskyttelse for skader og løse møtrikker og skruer.
12. Kontroller spejlene for snavs og juster dem.
13. Kontroller at klistermærkerne ikke er snavsede og i stykker.

Kontrol imens du sidder på førersædet.

14. Kontroller at forruden er ren og ubeskadiget.
15. Kontroller sædet og sikkerhedsbæltet for urenheder og skader.
Kontroller at førersædet ikke er snavset til. Fjer olierester og papirrester.
16. Kontroller at instrumenterne og kontakter ikke er snavset eller skadet.

DAGLIG VEDLIGEHOLD (HVER 10. DRIFTSTIME)

Kontroller følgende **1 gang om dagen** før motoren startes.

ADVARSEL

- Udfør daglig kontrol og foretag eventuelle reparationer umiddelbart før maskinen tages i brug.
- Søg for at sikre motorhjelmens er i fastlåst åben stilling i forbindelse med kontrol og vedligeholdelsesarbejder.
Åben ikke motorhjelmens eller andre døre/luger i stærk blæst.

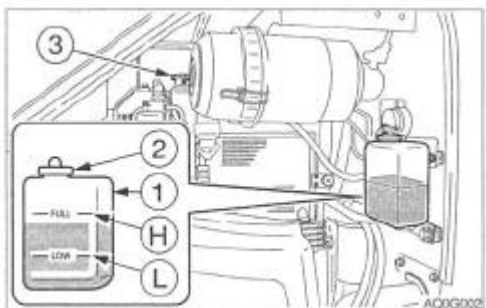
Kontrol og efterfyldning af kølevæske.

Advarsel.

Skru ikke kølerdækslet af bundpropperne af når kølevæsken er varm. Stop motoren, lad motoren og køleren blive afkølet. Løsn kølerdækslet og bundpropperne således at trykket aflastes forsigtigt.

Brug altid beskyttelsesbriller og handsker, når du arbejder med kølevæske, du kan i værste fald komme til skade.

Kontrol.



1. Åben motordækslet
2. Kontroller væskniveauet i ekspansionsbeholderen (1).
Væskniveauet skal være mellem (L) (lavt) og (H) (fuld) mærkerne.
Efterfyld hvis niveauet er under (L) minimum mærket.

Efterfyldning.

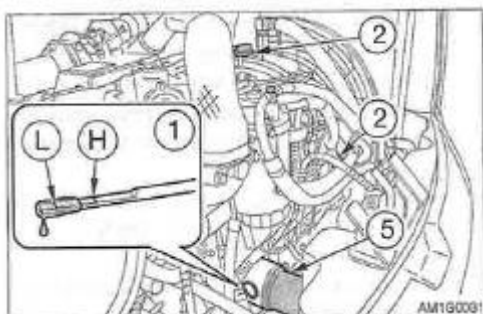
1. Tag dækslet af (2) på beholderen (1).
2. Fyld kølevæske på til (H) mærket på beholderen (1). Hvis beholderen er tom (1) ved inspektionen, så undersøg den for lækager og vandniveauet på køleren (3). Efterfyld vand på køleren (3) hvis nødvendigt, og påfyld derefter kølevæske på beholderen (1).
3. Sæt dækslet på (2).

Kontrol og efterfyldning af motorolie.

Advarsel.

Stop motoren og lad maskinen afkøle, før kontrol og vedligeholdelsesarbejde.

Kontrol.



1. Åben motorhjelmens
2. Træk oliemålepinden (1) op og tør olien af med papir eller en klud.

DAGLIG VEDLIGEHOLD (HVER 10. DRIFTSTIME)

3. Sæt oliemålepinden (1) helt ned igen, og træk den så op igen.
4. Kontroller oliestanden på målepinden (1).
Niveauet bør ligge mellem maks. mærket (H) og min. mærket (L).
Hvis niveauet ligger under L-mærket skal der påfyldes olie.

Påfyldning/Efterfyldning.

1. Tag oliedækslet af (2).
2. Fyld motorolie op til max. mærket (H) på oliepinden (1).
Hvis olieniveauet er enten for højt eller for lavt, kan det forårsage motor problemer.
- 3.. Sæt oliedækslet (2) fast på igen.
4. Start motoren, lad den køre i tomgang i ca. 5 minutter og stands den så igen.
5. Kontroller olieniveauet efter ca. 10 minutters forløb.

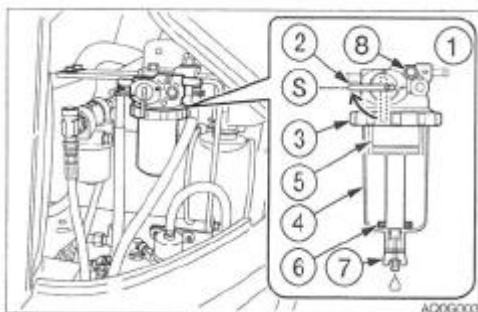
Kontrol af vandudskilleren og brændstof filtre.

ADVARSEL

- * Rygning og åben ild er ikke tilladt under tankning eller i nærheden af tankningsstedet.
- Brændstof må kun påfyldes udendørs eller på et godt ventileret sted.
- Tør straks spildt brændstof op.

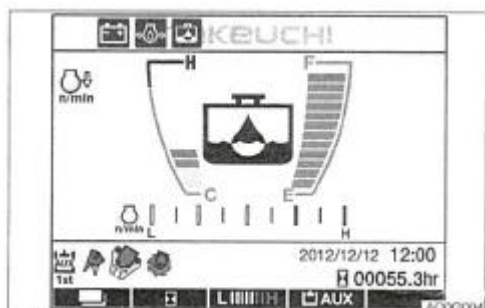
Fra modeller 12600002 eller senere

Vandudskiller.



1. Åben motorhjelmen.
2. Kontroller for vand i for filteret (1).
Hvis den røde indikator ring (6) flyder oppe er der vand. Tøm vandet før ringen (6) når op til elementet (5).
3. Åben drænhanen (8) og derefter proppen (7) og tap vandet af.
4. Efter dræningen. Stram drænhanen og proppen og udluft brændstofsystemet.
Se siden "Udluftning af brændstof systemet".

Fra modeller 12610003 eller senere



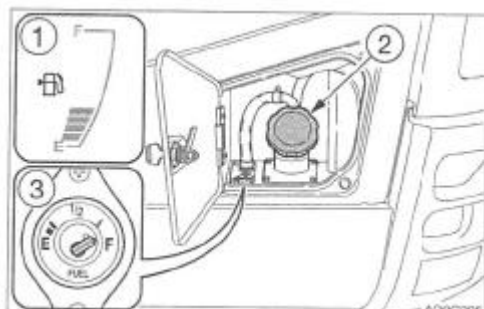
1. Drej starteren på ON position.
2. Kontroller vandudskillerens advarselampe.
3. Hvis advarselampen blinker, skal vandudskilleren drænes.

VEDLIGEHOLDELSE - DAGLIG KONTROL (FOR HVER 10 TIMER)

Kontrol af brændstofniveaue

ADVARSEL

- * Rygning og åben ild er ikke tilladt under tankning eller i nærheden af tankningsstedet.
- * Fjern aldrig brændstofs dæksel eller påfyld brændstof imens motoren kører eller stadigvæk er varm.
- Brændstof må kun påfyldes udendørs eller på et godt ventileret sted.
- Tør straks spildt brændstof op.
- Fyld ikke brændstoftanken helt op. Der skal være plads til en evt. udvidelse.
- Sæt tankdækslet på igen og stram det godt til.
- Benyt kun den rigtige type brændstof som passer til klima og sæson.



1. Kontroller brændstofniveaue ved hjælp af skueglasset (1)
F: Fuld
E: Tom
- 2 Hvis niveaue er lavt, åbnes brændstofs lugen.
3. Der påfyldes brændstof i brændstofstuds (2) under stadig iagttagelse af skueglasset (3).
Se siden "Brændstoffdæksel"

Kontrol af niveaue i hydrauliktanken og påfyldning

ADVARSEL

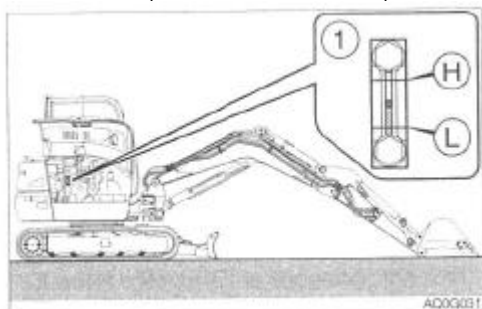
Der kan sprøjte olie ud, hvis dæksler eller filtre tages af eller rør løsnes, før trykket i hydrauliksystemet er udløst.

- Pres gradvis på udluftningsknappen for at udløse trykket i tanken.

Kontrol

Olieniveaue ændrer sig efter olietemperaturen. Kontroller olieniveaue på hydraulikolie-niveaue søjlen vist på billedet/diagrammet.

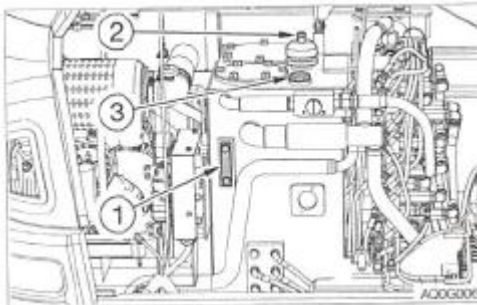
- Maskine positur for kontrol af hydraulikolie niveaue.



Fremgangsmåde for kontrol af hydraulikolieniveaue.

1. Start motoren og lad den køre ved lave omdrejninger.
2. Fold graveaggregatet (arm og skovl) helt ud og sænk skovlen ned på jorden.
3. Sæt dozerbladet ned på jorden og stands derefter motoren.
4. Åben den højre side lem.
5. Kontroller olieniveaue ved hjælp af skueglasset (1).
 - Når olietemperaturen er på ca. 20°C. (68°F). Niveaue bør ligge midt imellem maks. stregen (H) og minimumstregen (L). Hvis det ligger under (L) stregen, skal der fyldes på.
 - Når olietemperaturen ligger mellem 50° og 80°C (122° - 176°F). Niveaue bør være oppe i nærheden af maks. stregen (H).

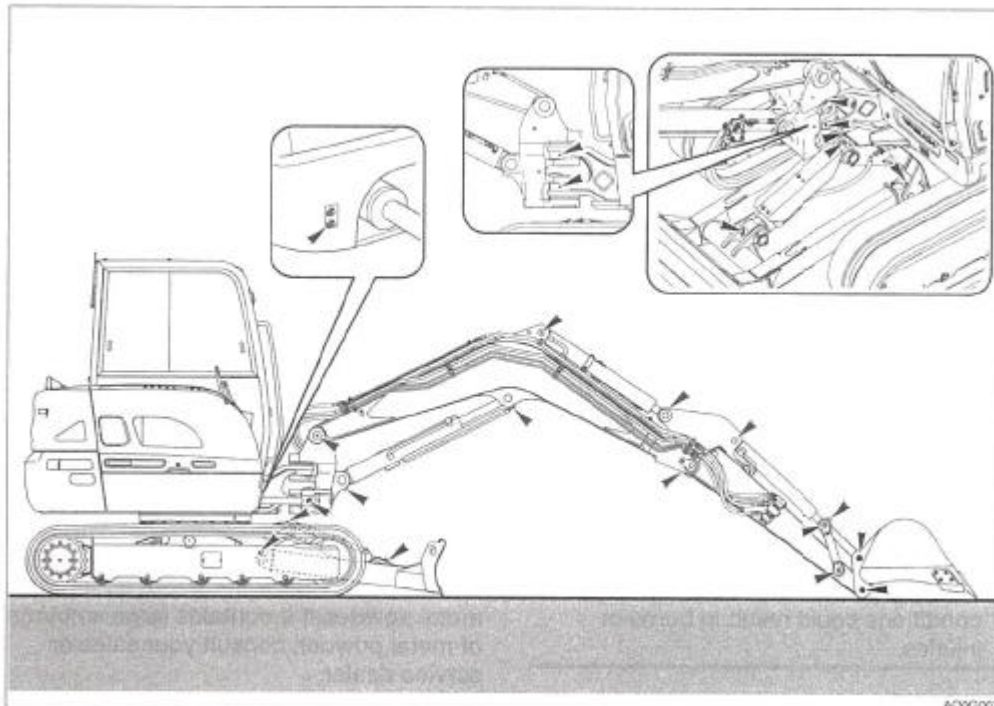
Efterfyldning af hydraulikolie.



VIGTIGT! Fyld ikke mere på end til den øverste grænse (H)- Det vil ødelægge det hydrauliske kredsløb eller resultere i at olien sprøjter ud. Hvis det sker ved et uheld - stop motoren og vent på at hydraulikolien afkøles - og dræn derefter det overskydende olie fra dræn proppen.

1. Åben højre side dæksel.
2. Pres knappen (2) og luk luft ud fra tanken.
3. Fjern proppen (3).
4. Fyld hydraulikolie på op til midten af skueglasset (1).
5. Stram proppen (3) godt til.

Smøring af graveaggregatet og arbejdsudstyret.



1. Sæt maskinen i smørestilling, som vist på tegning ovenfor.
For at sikre en let og effektiv smøring sættes arbejdsudstyret blødt ned på jorden.
Stand motoren.
2. Brug fedtsprøjten til at påfylde fedt i smøreniplerne.
3. Fjern det overskydende fedt som bliver presset ud

VEDLIGEHOLDELSE EFTER DE FØRSTE 50 TIMER (KUN NYE MASKINER)

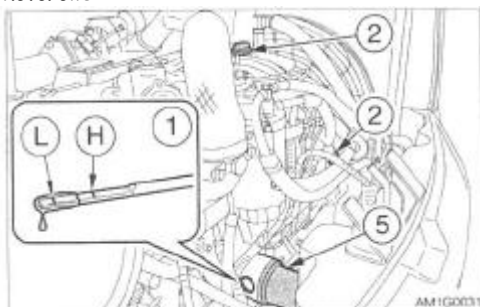
Udskiftning af motorolien og oliefilteret

ADVARSEL

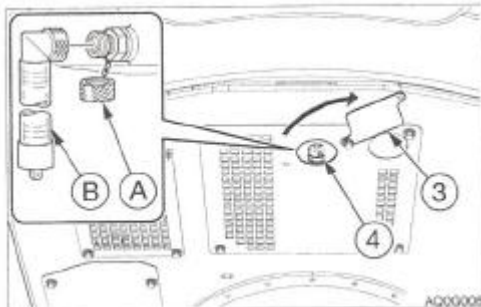
Standstør motoren og lad maskinen køle af, før der påbegyndes vedligeholdelsesarbejde.

- Motoren, lyd-potten, køleren og mange andre dele på maskinen er varme umiddelbart efter, at motoren standses. En berøring af disse dele vil forårsage forbrændinger.
- Motorolien er også varm. Vær forsigtig, når dæksler og propper løsnes. Når der arbejdes på maskinen under disse forhold, kan det resultere i forbrændinger.

Motorolie



1. Åben motordækslet og fjern påfyldnings låget (2).



2. Løsen boltene og tag under dækslet (3) af.
3. Placer et kar til at opsamle spildolien under drænskruen (4).
4. Fjern dækslet (A) og tilslut aftapningslange (B) og tap olien af. (Olien løber ud når skruen er strammet).
5. Fjern aftapningslangen (B) og skru dækslet (A) på.
6. Sæt dækslet på igen (3)

VIGTIGT! Undersøg spildolien. Hvis den indeholder metaltspåner, skal du kontakte Takeuchi Forhandleren straks.

Motorolie filter

7. Brug filternøglen, og drej filteret (5) mod uret og fjern det.
8. Rengør overfladen på og ved filterinstallationsområdet.
9. Smør et tyndt lag olie på filterpakningen.
10. Skru det nye filter i med hånden.
11. Stram det $\frac{3}{4}$ gang mere med filternøglen, så pakningen kommer i forbindelse med overfladen. (Spænding med filtertang 19,6 til 23,5 Nm)
12. Fyld olie op til øverste streg (H) på olie-pinden (1). Det kan give problemer hvis oliestanden er for høj/lav. Det tager omkring 10 minutter for olien i at løbe ned i karret.
13. Stram oliedækslet til (2).
14. Start motoren, lad den køre på lave omdrejninger i ca. 5 minutter og så stop den.
15. Kontroller oliestanden igen efter ca. 10 minutter.

VEDLIGEHOLDELSE EFTER DE FØRSTE 50 TIMER (KUN NYE MASKINER)

Kontrol og justering af ventilator remmen.

ADVARSEL

Stand motoren og lad maskinen køle af, før der påbegyndes vedligeholdelses-arbejde.

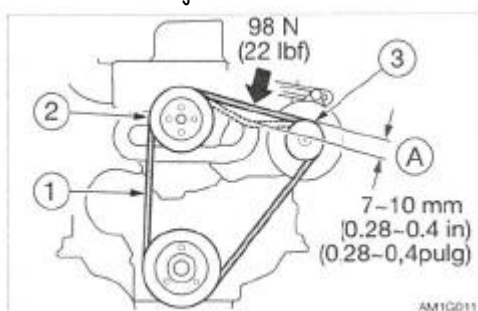
- Motoren, lyd-potten, køleren og mange andre dele på maskinen er varme umiddelbart efter, at motoren standses. En berøring af disse dele vil forårsage forbrændinger.
- Motorolien er også varm. Vær forsigtig, når dæksler og propper løsnes. Når der arbejdes på maskinen under disse forhold, kan det resultere i forbrændinger.

VIGTIGT! For løse remme kan resultere i dårlig ladning af batteriet, overophedning af motoren og for tidlig slidtage på remmen. For stramme remme kan ødelægge vandpumpe eller lejerne og remmen som driver generatoren.

VIGTIGT! Efterlad ingen olie eller fedt, så det kommer på remmen.

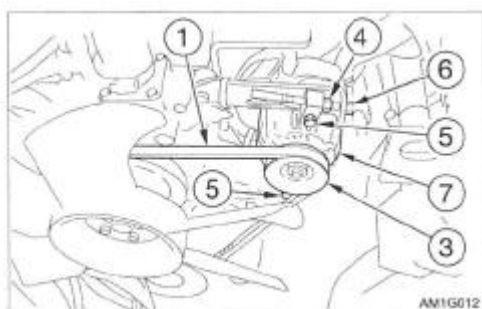
Kontrol

1. Åbn motorhjelmen.



2. Tryk på remmen (1) midt mellem ventilatorremskiven (2) og generatorremskiven (3) og kontroller spændingen. Kontroller stramningen til (ca. 98 N eller 22 lbf)
Nedtrykningen (A) bør være på ca. 7 til 10 mm.
3. Kontroller ventilator remmen (1) og udskift den hvis:
 - der er revner eller sprækker
 - remmen er slidt og rører ved bunden af den V-formede fordybning i remskiven.
 - remmen har udvidet sig og ikke kan justeres.

Justering



1. Løsen boltten (5) låsemøtrikken (4).
2. Drej justeringsboltten (6) for at bevæge generatoren (7) og juster ventilator remmen (1).
At stramme: Med uret
At løsne: Mod uret.
3. Spænd boltten (5) og låsemøtrikken (4) til.

Bemærk! Når der skiftes til en ny rem, start motoren ved lav omgang i ca. 3 til 5 minutter for at strække den nye rem og juster derefter til spændingen.

VEDLIGEHOLDELSE EFTER DE FØRSTE 50 TIMER (KUN NYE MASKINER)

Kontrol og justering af kompressor remmen AC.

ADVARSEL

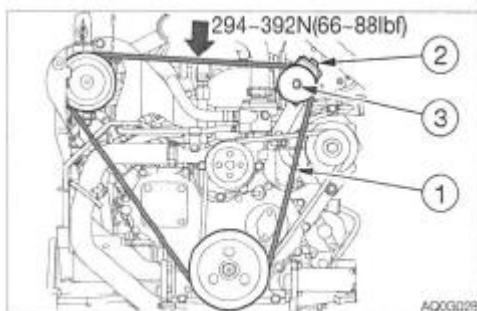
Stand motoreren og lad maskinen køle af, før der påbegyndes vedligeholdelses-arbejde.

- Motoren, lyd-potten, køleren og mange andre dele på maskinen er varme umiddelbart efter, at motoren standses. En berøring af disse dele vil forårsage forbrændinger.
- Højtryks rør på Aircondition kan være meget varme (80 til 120 oC) vær forsigtig så du ikke brænder dig.

VIGTIGT! Lad ikke olie eller fedt komme på remmen. Dette kan for remmen til at glide, nedsætte kølingen og nedsætte levetiden på aircondition.

Hvis remmen er for slap, vil den glide og resultere i nedsat køle kapacitet. Service intervallet på aircondition vil også blive kortere. Juster remmen til standard mål:

Kontrol



1. Åben motorhjelm
2. Mål remmens (1) stramhed ved at bruge et rem måleapparat.
Spændingen er korrekt (normal) når følgende værdier ses på måleapparatet:
294 til 392 N eller 66 til 88 lbf.

Justering

Hvis remmen ikke er normal, justeres den med bolten (2)

1. Løsen låsemøtrikken (3)
2. Drej justeringsbolten (3)
Stram - Med uret
Løsne - Mod uret
3. Stram låsemøtrikken (3) efter du har justeret.
Til spænding: Låsemøtrik (3) 31.4 til 45.1 Nm

Bemærk! Når der skiftes til en ny rem, start motoren ved lav omgang i ca. 3 til 5 minutter for at strække den nye rem og juster derefter til spændingen.

Udskiftning.

Udskiftning af remmen skal ske i følgende tilfælde:

Hvis der er revner eller den er skåret.

Hvis remmen er slidt at berører V punktet i remskiven.

At remmen er for løs til at kunne justeres.

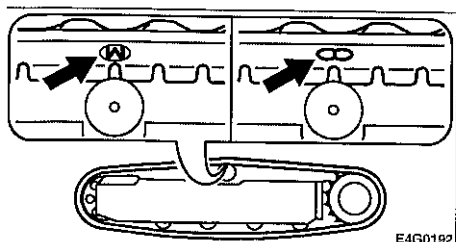
VEDLIGEHOLDELSE VED 50 TIMER.

Kontrol og justering af larvebåndenes spænding

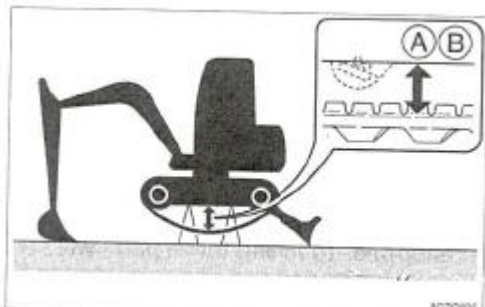
ADVARSEL

- Hvis du er nød til at arbejde nede under den løftede maskine eller løftet udstyr, skal du altid bruge trækklodser, donkrafte eller andre, stive og stabile understøtninger. Gå aldrig ind under en løftet maskine eller løftet udstyr, hvis de ikke er tilstrækkeligt understøttede. Denne procedure er særligt vigtigt, når man arbejder med hydraulikcylindre.
- Vær forsigtig, der er fedt under højt tryk i båndstrammerne, hvis justering udføres uden at denne procedure følges, kan fedtet sprøjte ud med stor kraft og resultere i skader.
- Løsen aldrig en fedt fitting. Løsen fedt ventilen langsomt. Drej den ikke mere end 1 gang. Hold aldrig arme og ansigt eller andre legemsdele op foran fedtventilen.
- Hvis der ikke kommer fedt ud af ventilen, når den løsnes, er der fejl på ventilen og du skal kontakte din Takeuchi forhandler/værksted med det samme og få den repareret.

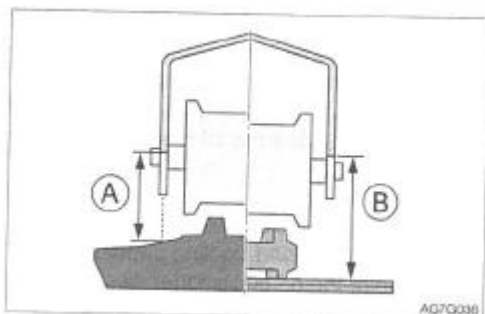
Kontrol



1. På maskiner med gummilarvebånd, skal bæltene køre således at "M"-mærket eller "oo"-mærket på båndet bliver stående midt oppe på bæltet.



2. Løft maskinen ved hjælp af skovlen og dozerbladet. Bevæg manøvrehåndtagene roligt og med forsigtige bevægelser.



3. Kontroller afstanden (A eller B) mellem undersiden af rammen midt på bæltet og oversiden af bæltespænderen. Afstanden (A eller B) bør ligge inden for flg. område:

(A) Gummilarvebånd:

83 til 93 mm

(B) Stållarvebånd:

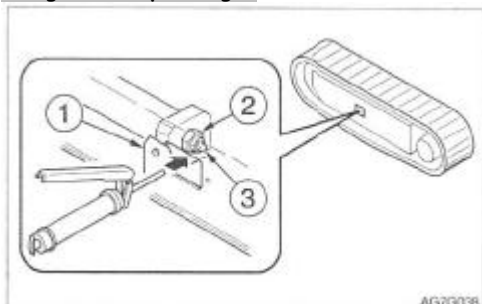
150 til 170 mm

Bemærk! Denne maskine har en hydraulisk cylinder som justerer spændingen på bæltene. Det er ikke nødvendigt at foretage en justering af bæltene. Hvis det findes nødvendigt at justere bæltene manuelt, skal følgende udføres. Først løftes maskinen op ved brug af arbejdsredskabet og derefter foretages følgende.

VEDLIGEHOLDELSE - FOR HVER 50 TIMER

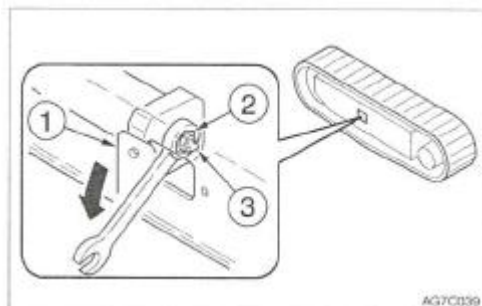
Justering

Forøgelse af spændingen



1. Fjern dækslet (1)
2. Brug fedtsprøjten til at påfylde fedt igennem smørepiplen (3) til fedtventilen (2)
3. Kontroller båndspændingen.

Reduktion af spændingen

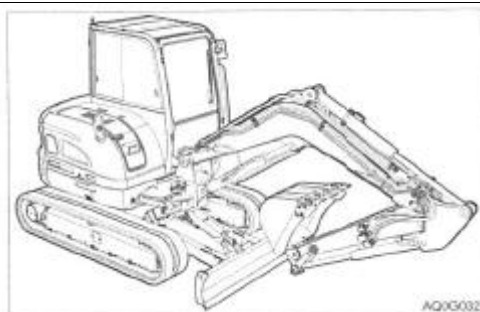


1. Fjern dækslet (1)
2. Brug skiftenøglen til langsomt at løsne fedtventilen (2) (et drej) og luk fedt ud. Hvis fedtet ikke kommer let ud af ventilen bevæges maskinen frem og tilbage.
3. Spænd fedtventilen (2). Tilspænding: 60 til 80 Nm (44,3 til 59 ft-lb)

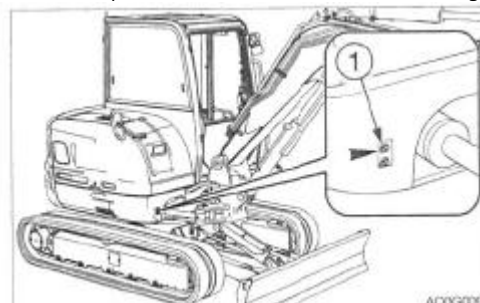
Smøring af krøje lejerne.

Advarsel!

Krøj i med maskinen imens du smør. Det er farligt, du kan blive ramt af maskinen imens du smør den.

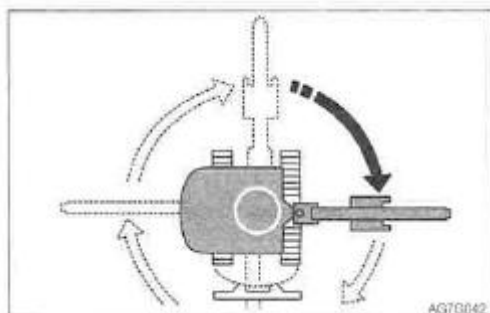


1. Stop motoren med maskinen i den stilling som er vist på ovenstående tegning.



2. Brug fedtpistolen til at smøre nipler med (1).

VEDLIGEHOLDELSE - FOR HVER 50 TIMER



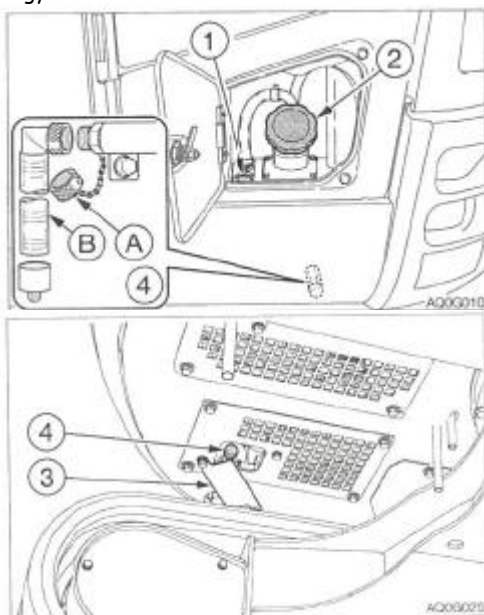
3. Start motoren, løft skovlen og krøj 90 grader med uret.
4. Sænk skovlen til jorden og stop motoren.
5. Gentag trin 2 og 4 ovenover tre gange.
6. Tør overflødigt fedt af fra krøje lejer og smøre nipler.

Dræning af vand fra brændstof tanken.

Advarsel!

- Rygning og åben ild er forbudt under arbejde med brændstof eller ved arbejde med brændstof eller ved arbejde på brændstofssystemet.
- Fjern aldrig tank dækslet eller fyldt brændstof på en motor som stadig er varm eller kører. Spild ikke brændstof på en varm overflade på maskinen.
- Fyld brændstof på, på et godt ventileret sted og fyld ikke mere på end, der er plads til at brændstoffet kan udvide sig.
- Tør straks spildt brændstof op.
- Sørg for at skrue dækslet godt fast.
- Brug altid den rette type brændstof - tag hensyn til årstiden.

Begynd at dræne før du starter maskinen.



1. Åben Brændstofslemmen
2. Fjern tank dækslet (2)
3. Løsen boltene og fjern coveret (3).
4. Placer et kar under dræn ventilen (4)
5. Fjern låget (A) installer afløbsrøret (B) og dræn vand og urenheder fra bunden af tanken (vandet løber ud når skruen er strammet)
6. Fjern afløbsrøret (B) and skrue låget (A) på igen.
7. Sæt coveret (3) på.
8. Påfyld diesel og hold øje med skueglasset (1)
9. Stram tank dækslet (2)
10. Luk brændstofslemmen og lås det med nøglen.
11. Udluft tanken.

VEDLIGEHOLDELSE - FOR HVER 50 TIMER

Udluftning af brændstof systemet.

Se afsnit som omhandler dette.

Bemærk! Luft i brændstof systemet kan være årsag til at motoren ikke kan starte eller andre motorproblemer. Udluft tanken når den er tømt, efter samme procedure som nævnt ovenfor.

Kontrol af batterivæskeneiveauet og påfyldning

FARE

- Kør ikke med maskinen, hvis væskeneiveauet på batteri cellerne er under minimum. Det vil øge risikoen for oxydering af cellepladerne og reducere batteriets levetid. Det kan også forårsage dårlig kontakt eller eksplosion.
- Batterier genererer brandfarlig og eksplosiv gas. Hold derfor gnister, åben ild, tændte cigaretter langt væk fra batteriet.
- Brug en fugtig klud til at gøre rent på området, hvor man kontrollerer væskeneiveauet. Hvis du bruger en tør klud kan der opstå statisk elektricitet, som kan give en gnist og antenne en eksplosion.
- Fyld ikke batteriet helt op til øverste mærke. Hvis du gør dette kan det løbe over og forårsage skade på huden. Ved berøring er være årsag til at dele bliver rustne.

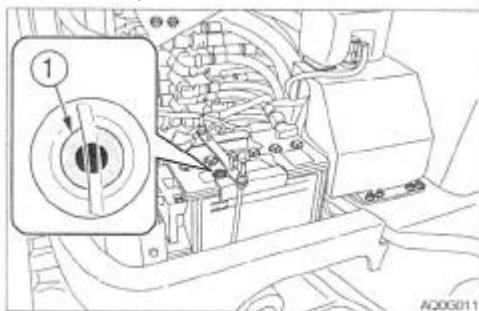
ADVARSEL

- Brug altid beskyttelsesbriller og handsker når du arbejder med batterier.
- Påfyld ikke destilleret vand over tilladte niveau. Hvis du gør det kan batterivæsken over og gøre skade på på huden ved kontakt. Det kan også være årsag til beskadigelse af maskinens komponenter.
- Batterier indeholder svovlsyre som kan beskadige øjne eller hud ved kontakt.
- Hvis du får syre i øjnene: Skyl straks med rent vand og søg omgående læge.
- Hvis du ved et uheld sluger syre, skal du drikke store mængder vand eller mælk og straks søge læge.
- Hvis der kommer syre på huden eller tøjet, skal du straks vaske det af med rent vand.

Kontrol

Vigtigt! Kontroller at væske standen på alle celler, også selvom væskeneiveauet kan ses på en indikator.

1. Åbn højre sidedækslet.



- 2.. Kontroller indikatoren (1).
 - * Blå: Fuldt opladet.
 - * Hvid: Opladning nødvendigt
 - * Rød: For lidt batterivæske.

3. Kontroller væske niveauet.

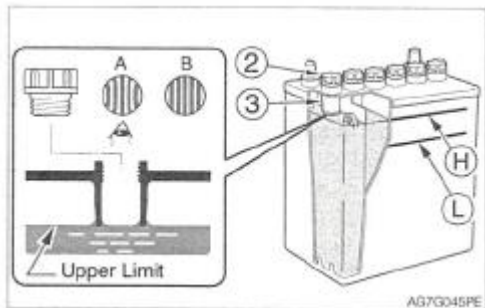
Væskeneiveauet skal stå mellem linierne som indikerer øvre (H) og nedre (L) niveau.

Hvis ikke, skal der efterfyldes med destilleret vand op til (H) linien.

- Hvis væskeneiveauet ikke kan kontrolleres ved hjælp af niveaulinierne:

VEDLIGEHOLDELSE - FOR HVER 50 TIMER

Hvis væskestanden ikke kan kontrolleres på væske niveau linjerne.



Fjern celle propperne (2) og se ned i prop hullerne og kontroller væskenniveauet. Hvis væsken står under kanten (3), fyldes destilleret vand op til underkanten af prop hullet (3).

Rigtig mængde (A)

Væsken står op til nedre kant af hullet (3) således at overfaldespændingen forårsager at væsken udvider sig og cellepladerne ser bøjede ud.

For lavt væskenniveau (B)

Væskenniveauet når ikke op til nedre kant af hullet (3) således at pladerne ikke dækkes af væske.

4. Kontroller også at batteriklemmerne ikke er løse eller tilsmudsede.

Efterfyldning

Påfyldning af destilleret vand skal ske før påbegyndelse af arbejdet for at forhindre, at batteriet fryser.

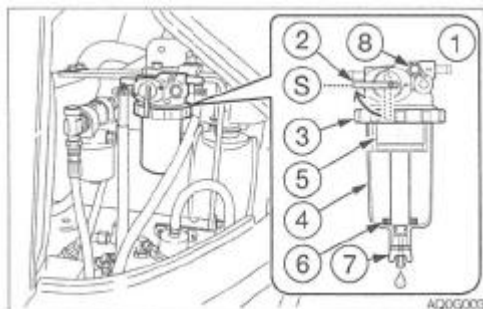
1. Fjern hættten (2), og påfyld destilleret vand op til øvre niveau (H).
2. Kontroller at indikatoren (1) den bliver blå.
3. Rens hættens (2) ventilations hul, og skru derefter hættten (2) godt på igen.

VEDLIGEHOLDELSE - FOR HVER 100 TIMER

Rengøring af vandseparatoren Fra: 126000002 eller senere

ADVARSEL

- Rygning og åben ild er forbudt under arbejde med brændstof eller ved arbejde med brændstof eller ved arbejde på brændstofsyste­met.
- Stands motoren på et godt ventileret sted og lad den køle af, før der udføres vedligeholdelsesarbejde.
- Tør straks spildt brændstof op.



(S): Lukket

1. Åben motorhjelmen
2. Luk ventilen (2)
3. Løsen ringen (3) og fjern beholderen (4) elementet (5) og indikator ringen (6) og rens dem.
4. Kontroller O-ringen og elementet (5), hvis der er ridser, skrammer eller andre uregelmæssigheder, skal de skiftes.
5. Saml indikator ringen (6) beholderen (4) og elementet (5) og stram ringen (3)
6. Åben ventilen (2)
7. Løsen udluftnings skruen (8) og luk luften ud.
8. Stram udluftnings skruen

Se også afsnittet om: "udluftning af brændstof system"

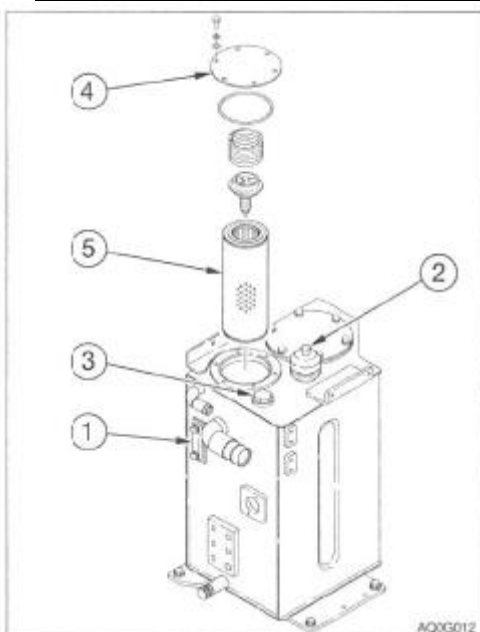
VEDLIGEHOLDELSE - FOR HVER 250 TIMER (kun nye maskiner)

Udskiftning af hydraulikolien retur filter

ADVARSEL

Stand motoren og lad maskinen køle af, før der påbegyndes vedligeholdelses-arbejde.

- Motoren, hydraulikslanger og mange andre dele på maskinen er varme umiddelbart efter, at motoren standses. En berøring af disse dele vil forårsage forbrændinger.
- Hydraulikolien er også varm og under højt tryk. Når der arbejdes på maskinen under disse forhold, kan det resultere i forbrændinger eller kvæstelser som følge af varm, udsprøjtende olie.
- Der kan sprøjte olie ud, hvis dæksler eller filtre tages af eller hvis rør løsnes, før trykket i det hydrauliske system elimineres.
- Tryk på udluftningsknappen for at udløse trykket i tanken
- Når propper eller skruer tages af eller slanger løsnes, skal man stå til siden og løsne langsomt så trykket gradvist udløses, før delene tages af.



1. Åben det højre sidedæksel.
2. Tryk på udluftningsknappen (2) ned for at lukke lufttrykket ud af hydrauliktanken.
3. Løsn skruerne og fjern skiven (4)
4. Fjern returfilteret (5)
5. Sæt et nyt filter i.
6. Monter flangen (4) på sin originale position.
Kontroller olie niveauet i skueglasset (1) og efterfyld hvis niveauet er for lavt.

Se siden "Kontrol af olienivau og efterfyldning af hydraulikolie"

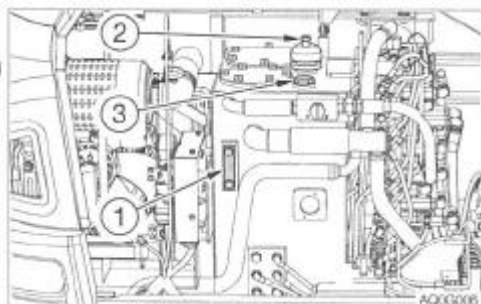
Udskiftning af Liniefilteret

ADVARSEL

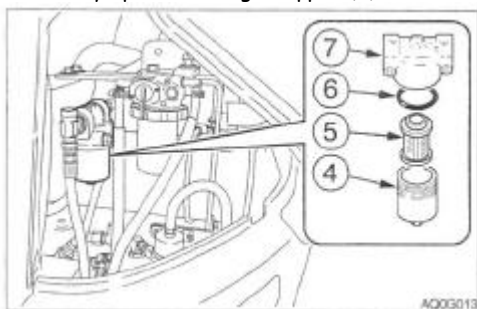
Stand motoren og lad maskinen køle af, før der påbegyndes vedligeholdelses-arbejde.

- Motoren, hydraulikslanger og mange andre dele på maskinen er varme umiddelbart efter, at motoren standses. En berøring af disse dele vil forårsage forbrændinger.
- Hydraulikolien er også varm og under højt tryk. Vær forsigtig rør ikke ved olien, når du skal løsne en skrue eller et dæksel. Når der arbejdes på maskinen under disse forhold, kan det resultere i forbrændinger eller kvæstelser som følge af varm, ud sprøjtende olie.
- Der kan sprøjte olie ud, hvis dæksler eller filtre tages af eller hvis rør løsnes, før trykket i det hydrauliske system elimineres.
- Når propper eller skruer tages af eller slanger løsnes, skal man stå til siden og løsne langsomt så trykket gradvist udløses, før delene tages af.
- Tryk på udluftningsknappen for at udløse trykket i tanken.

VEDLIGEHOLDELSE - FOR HVER 250 TIMER (kun nye maskiner)



1. Åben den højre sidelåge.
2. Tryk på udluftningsknappen (2) for at lufte tanken ud.



3. Åben motorhjelmen.
4. Drej beholderen (4) mod uret an fjern den.
5. Tag elementet (5) og O-ring (6) ud.
6. Rengør indersiden af beholderen (4)
7. Smør et tyndt lag olie på den nye O-ring til det nye filter
8. Sæt et nyt filterelement i toppen (7)
9. Smør et tyndt lag olie på den ny O-ring (6)
10. Monter O-ring (6) og filter i beholderen (4) i toppen (7)
11. Kontroller niveauet i skueglasset (1) og efter fyld, hvis niveauet er lavt.

Se afsnittet om " kontrol af hydraulik olie tank niveau og efter fyldning.

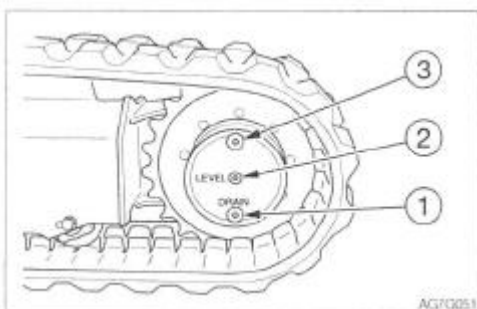
Udskiftning af køremotorens gearolie

ADVARSEL

- Stands motoren og lad maskinen køle af, før der udføres vedligeholdelsesarbejde.
- Køremotorerne er varme umiddelbart efter, at motoren standses. En berøring af motorerne vil forårsage forbrændinger.
- Gearolien er også varm og står under tryk. Vær forsigtig ved løsning af propper. Hvis man arbejder på maskinen under disse forhold kan det forårsage forbrændinger eller kvæstelser.
- Trykket i køremotorernes reduktionsgearkasser kan få olie eller proppen til at flyve af. Løsn proppen langsomt for at udløse trykket.

VIGTIGT!

Hvis kørsel på bælteerne udgør en stor del af den totale arbejdstid, så skal gearolien skiftet oftere.



1. Anbring køremotoren således, at proppen (1) befinder sig i nederste stilling.
2. Anbring en beholder til opsamling af den brugte olie under proppen (1).
3. Fjern propperne (1) og (2) og (3) og dræn for olie.

VEDLIGEHOELSE - EFTER DE FØRSTE 250 TIMER (KUN NYE MASKINER)

4. Monter ny pakningstape omkring propperne.
5. Stram prop (1).
Spændings moment : 46 til 51 Nm.
6. Påfyld olie gennem prop hullet (3), indtil der løber olie ud af det andet hul (2).
7. Skru propperne (2)og (3) til igen.

Spændings Moment: Prop (2) 12 til 18 Nm
Prop (3) 46 til 51 Nm.

VEDLIGEHOLDELSE VED HVER 250 TIMER.

Vedligeholdelse interval 250 timer.

Udskiftning af motorolie og oliefilter.

Se afsnittet omhandlende dette.

Kontrol og justering af ventilator rem.

Se afsnittet omhandlende dette.

Kontrol og justering af Kompressor rem - Aircondition.

Se afsnittet omhandlende dette.

VEDLIGEHOELDELSE VED HVER 250 TIMER.

Rengøring af luftfilteret

ADVARSEL

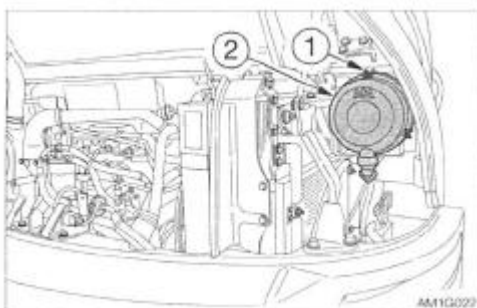
Stand motor og lad maskinen køle af, før der påbegyndes vedligeholdelses-arbejde.

- Motoren, lyd-potten, køleren, og mange andre dele på maskinen er varme umiddelbart efter, at motoren standses. en berøring af disse dele vil forårsage forbrændinger.
- Brug det nødvendige, egnede beskyttelsesudstyr, som f.eks. beskyttelses-briller og filtermaske, når der arbejdes med trykluft, da metalsplinter eller andre genstande kan flyve omkring og forårsage alvorlige personskader.

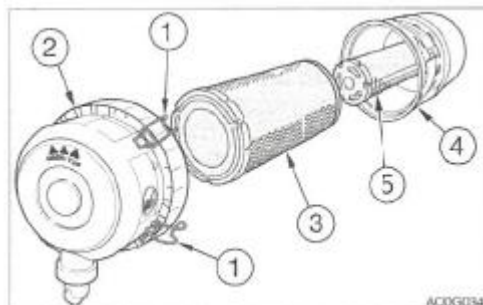
VIGTIGT: Pas på ikke at ridse indsatsen. Brug ikke en indsats som er beskadiget.

VIGTIGT: Hvis maskinen arbejder i et meget støvet/snavset område, skal kontrol og vedligeholdelse arbejde udføres dagligt.

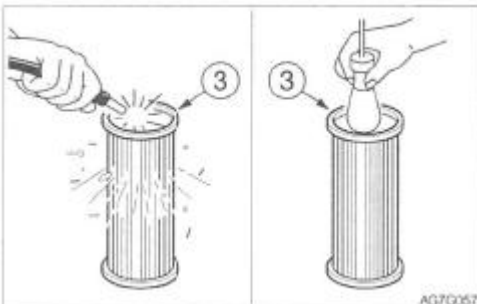
VIGTIGT: Sørg for at installere elementet og støvkappen sikkert. Hvis dette ikke gøres korrekt, kan det blive trukket ind i cylinderen og ødelægge maskinen.



1. Åben motorhjelmen.



2. Løsn spændebåndet (1) og tag støvhætten (2) af.
3. Rengør støvhætten indvendigt (2).
4. Tag det primære filterelement ud (3).
Du må ikke fjerne eller rengøre det sekundære element. (5)
5. Rengør det indvendige af filter huset (4).



6. Rengør indsatsen (3) med tør trykluft (3 til 5 bar).
Blæs først med luft fra indersiden af indsatsen langs med lamellerne, blæs derefter med luft udefra og endelige indefra igen.
7. Hold en lampe og lys ind i indsatsen, kontroller det og udskift det ydre filterelement (3), hvis der kan ses små huller eller tynde pletter.

VEDLIGEHOLDELSE - FOR HVER 250 TIMER

9. Indsæt elementet (3).
10. Påsæt støvhætten (2) med "OBEN/TOP" mærket pegende opad, fastgør den derefter med spændebåndet (1)

Rensning af kølegitre.

ADVARSEL

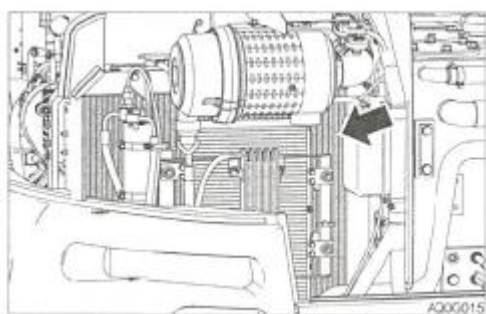
- Brug det nødvendige, egnede beskyttelsesudstyr, som f.eks. beskyttelses-briller og filtermaske, når der arbejdes med trykluft, da metalsplinter eller andre genstande kan flyve omkring og forårsage alvorlige personskader.

VIGTIGT! Vær omhyggelig med ikke at beskadige kølegitret når du renser dem.

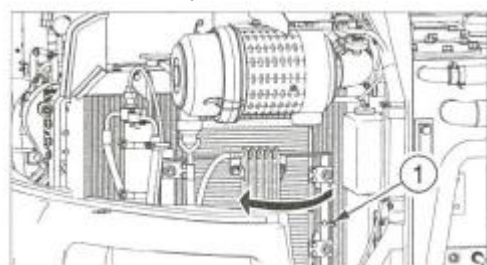
- Når du anvender trykluft og højtryksspuler, så sørg for at trykket ikke er højere end 200 kpa (28 psi) og hold dyssen tilstrækkeligt langt væk fra gitteret.

VIGTIGT! Når du bruger vand, sørg for at det elektriske system er tildækket, så der ikke kommer vand til det.

VIGTIGT! Når du arbejder i meget støvede steder - skal køleren gennemgås hver dag for snavs og støv.



1. Åben motorhjelmen.



2. Fjern skrue (1) og åben kondensatoren.
3. Blæs trykluft på gitrene og lameller og fjern mudder og snavs som sidder fast på dem.

Rengøring af luftfiltre (Air Condition).

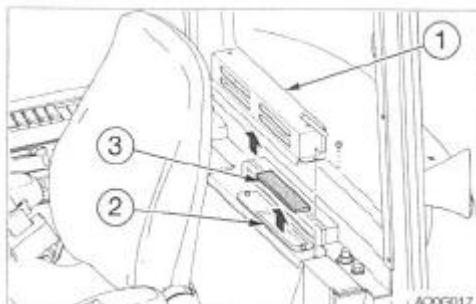
FORSIGTIG

Benyt beskyttelses briller, filtermaskine og andre nødvendige værnemidler, når du arbejder med luft under tryk.

Rens filtrene straks efter at du har arbejdet i støvede områder.

Hvis filtre er blokerede, vil luft flowet blive reduceret og en brummende lyd vil lyde fra air kondition enheden.

Fjernelse af filteret.



1. Åben døren til kabinen.
2. Træk filterkassen (1) opad og fjern ventilationsfilteret (2) fra filter kassen (1).

VEDLIGEHOLDELSE - FOR HVER 250 TIMER

3. Fjern ventilationsfilteret (3) fra filter kassen (2) - Ventilationsfilter (3) part no: 05546-00025



4. Løsen skruen og fjern dækslet (4)

5. Fjern cirkulations filteret (5)

6. Brug trykluft eller vand til at rense filtrene i forhold til hvor snavsede de er. Cirkulationsfilter (2) Part no: 05546-03101

Rengøring.

1. Blæs tør trykluft (138 kPa eller 20 psi eller mindre) direkte på filtrene fra indersiden, bevægende op og ned langs med folderne. Sørg for at pistolen lige er i den rigtige afstand fra filteret.
2. Vask filteret med et neutralt rensmiddel hvis det er meget snavsset. Tør filteret straks efter at have vasket det.

Udskiftning.

Udskift filteret med et nyt 1 gang om året, eller hvis det stadig er tilstoppet efter rengøring med trykluft og vand.

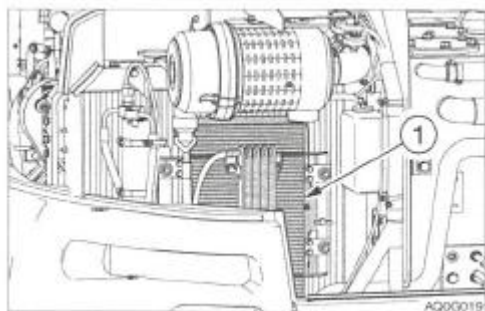
Rengøring af kondensatoren (Aircondition).

FORSIGTIG

Benyt beskyttelses briller, filtermaske og andre nødvendige værnemidler, når du arbejder med luft under tryk.

Der kan ved brug af trykluft flyve metal og andre objekter fra maskinen, og som kan forvolde skade.

VIGTIGT! Vær forsigtig når du renser lamellerne. Rengøring af kondensatoren med højtryksspuler kan skade, arbejd ikke med højere tryk en 200kPa (28 psi) og hold pistolen langt fra lamellerne, de skal varsomt.



1. Åben motorhjelm.

2. Rengør kondensatoren (1).

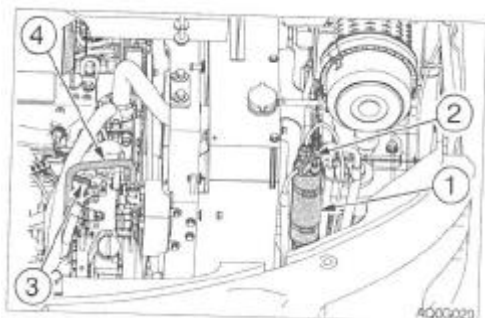
Kontrol af freon (gas) niveau på aircondition anlægget.

FORSIGTIG

- Udsæt ikke øjne eller hænder for freon gas, kølemidlet kan resultere i blindhed eller frostskeer.
- Rør aldrig kølemiddel eller løsne dele fra køleanlæggets kredse.
- Hold åben ild væk fra kølemiddel som lækker.
- Højtryks rør fra airconditions anlægget kan være meget varme (80 til 120° C) Vær forsigtig du kan brænde dig.

Kølekapaciteten falder hvis der ikke er kølemiddel nok på anlægget. Kontroller niveauet via skueglasset (2) på toppen af køletørreren (1).

VEDLIGEHOELDELSE - FOR HVER 250 TIMER



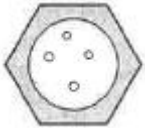



1. Åben motorhjelmen.
2. Kontroller følgende områder (nævnt nedenfor).

PLACERING FOR KONTROL	TILSTAND
Førerkabine dør	Åbnet helt op
Temperatur kontrol viser	Sat til fuld køling siden
Blæser hastighed	Høj
Ventilations/cirkulations Vælge kontakt	Sættes på Cirkulation
Motor hastighed	Maksimum hastighed
Aircondition kontakt	ON

1. Kontrollere kølemidlet ved at se på boblerne igennem glasset (2)
2. Kontroller temperaturen på kompressorens højtryks rør (3) og lavtryks rør (4).

Se i øvrigt afsnittet med "check liste på kølemidlets volumen"

Kontrolliste for kølemiddel volumen.

AIRCONDITION	NORMAL	UNORMAL		
Høj/lav tryks rør temperatur	Høj tryk rør er varme (80 til 120°C) Lav tryk rør er kolde (8 til 15°C) Der er er klar forskel imellem Temperaturen på rørene.	Højtryk rør er varme Lavtryk rør er næsten lunkne. Næsten ingen forskel på Temperaturen imellem Rørene.	En lille difference I temperaturen Imellem højtryk Og lavtryk rør.	Højtryk rør er Varme, lavtryk er Næsten kolde. En væsentlig forskel i temperatur imellem Rørene.
Rør tilslutning	Normal	Nogle steder er der Snavset olie.	Nogle steder Er der ekstremt Snavset med olie	Normal
Skueglas	 Næsten transparent med nogle Bobler. Helt transparent når Motoren fart øges eller sænkes.	 Et flow af bobler kan ses Konstant. Nogle gange Transparent eller hvid Med bobler.	 Tåge lignende Flow - svagt Synligt.	 Ingen bobler er synlige Selv om viften er sat til høj Om motoren går i tomgang.
Kølemiddel niveau	Rigtigt niveau.	Kølemiddel flyder måske ud.	Kølemidlet er Utæt. Lidt er Forsvundet.	Kølemiddel niveau er For højt.

VEDLIGEHOLDELSE - FOR HVER 250 TIMER

Hvis aircondition ikke arbejder.

Hvis aircondition ikke arbejder godt nok, sæt vifte knappen på OFF og kontakt din Takeuchi reparatør.

VIGTIGT! Forsat brug af aircondition som ikke fungerer ordentligt kan ødelægge vitale dele.

VIGTIGT! Brug af aircondition anlæg uden kølemiddel vil ødelægge kompressoren.

VIGTIGT! Kontakt altid din Takeuchi reparatør når der skal skiftes kølemiddel -
Brug kun R134a kølemiddel (740 til 820 g)

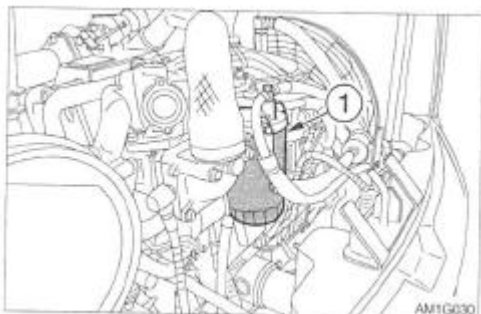
VEDLIGEHOLDELSE - FOR HVER 500 TIMER

Udskiftning af brændstoffilteret

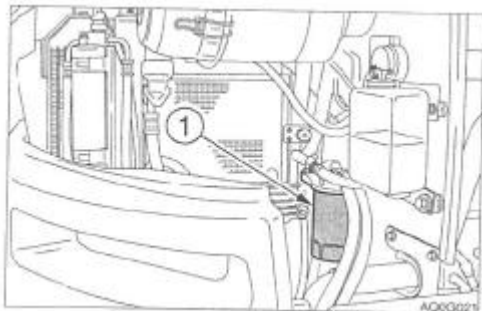
ADVARSEL

- Rygning og åben ild er forbudt under arbejde med brændstof eller ved arbejde med brændstof eller ved arbejde på brændstofsystemet.
 - Stands motoren på et godt ventileret sted og lad den køle af, før der udføres vedligeholdelsesarbejde.
 - Tør straks spildt brændstof op.
-

På maskiner fra: 126000002 og opefter



På maskiner fra: 126100003 og opefter



1. Åben motorhjelmen
2. Drej filteret (1) mod uret med en skrueøgle og fjern det.
3. Rens overfladen hvor filter konsollen skal sidde.
4. Påfør et tyndt lag olie på pakningen til det nye filter.
5. Installer det nye filter med hånden.
6. Stram det et drej mere - så pakningen kommer i kontakt med installationen. Spændings moment: 19.6 til 23.5
Med filter skrueøgle.
7. Luft ud.

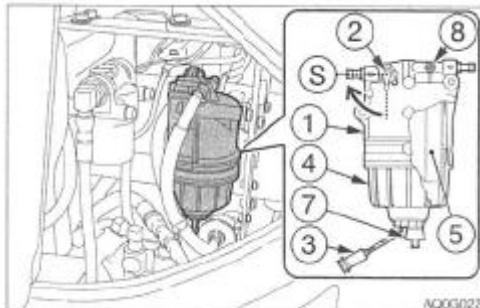
Se også: Afsnit med udluftning fra brændstof system.

Skift af vandseparator filteret (Monteret på maskiner med s/nr. fra: 126100003 eller senere)

ADVARSEL

- Rygning og åben ild er forbudt under arbejde med brændstof eller ved arbejde med brændstof eller ved arbejde på brændstofsystemet.
 - Stands motoren på et godt ventileret sted og lad den køle af, før der udføres vedligeholdelsesarbejde.
 - Tør straks spildt brændstof op.
-

VEDLIGEHOELDELSE - FOR HVER 500 TIMER



(S): Lukket

9. Åben motorhjelmen.
10. Luk ventilen (2) på vand separatoren (1).
11. Sæt et kar under aftapningsventilen til at opsamle spildolie.
12. Åben for aftapningsventilen (8) og drænknappen (7) og luk brændstof ud.
13. Fjern sensoren ledningen(3)
14. Fjern beholderen (4) med en skruenøgle
15. Fjern elementet (5) og rengør beholderen. Når du gør dette sørg for ikke at beskadige sensoren.
16. Udskift pakningen med en ny olieret med diesel.
17. Installer et nyt filter (5) .
18. Stram beholderen (4) med hånden. Sørg for at det sker med hånden.
Spænding moment: 27 til 33 Nm.
19. Monter sensor ledningen (3)
20. Stram dræn knappen (7)
21. Foretag en udluftning.

Se også afsnittet om: "udluftning af brændstof system"

Vedligeholdelse interval 1000 timer.

Udskiftning af hydraulikolie returfilter.

Se afsnittet omhandlende dette.

Udskiftning af pilot linjefilter.

Se afsnittet omhandlende dette.

Udskiftning af køremotorens gear olie.

Se afsnittet omhandlende dette.

Rengøring af motorens kølesystem

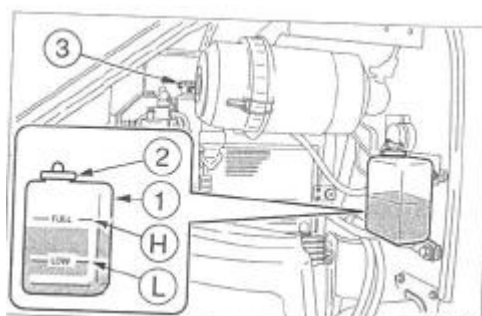
ADVARSEL

Standst motoren og lad maskinen køle af, før der påbegyndes vedligeholdelses-arbejde.

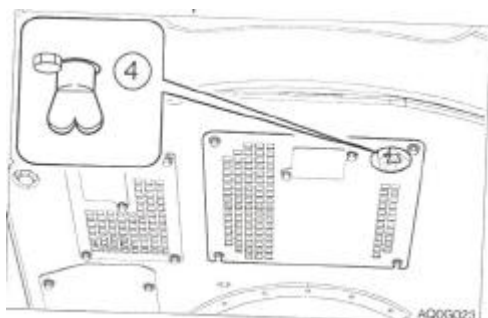
- Motoren, lyd-potten, køleren, og mange andre dele på maskinen er varme umiddelbart efter, at motoren standses. En berøring af disse dele vil forårsage forbrændinger.
- Motorens kølevæske er også varm og står under højt tryk. Vær forsigtig ved løsning af dæksler og propper. Når der arbejdes på maskinen under disse forhold, kan det forårsage forbrændinger eller kvæstelser på grund af varm, sprøjtende kølevæske.
- Hvis der skal udføres vedligeholdelsesarbejde, mens motoren er i gang, skal der altid arbejdes i 2-mands hold, hvor den ene person sidder i fører-sædet, mens der er andre der arbejder på maskinen.
- Når der udføres vedligeholdelsesarbejde, skal man sørge for at kroppen og tøjet ikke kommer i nærheden af bevægelige dele.
- Det er ekstremt farligt at stå bag ved maskinen, mens motoren arbejder, da maskinen pludselig kan bevæge sig. Stå aldrig bag ved maskinen, når motoren er i gang.
- Tag aldrig kølerdækslet eller aftapningspropper af, når kølevæsken er varm. Standst motoren, lad motoren og køleren køle af og løsn kølerdækslet eller aftapnings proppen langsomt.

Ved rensning, hvis temperaturen på kølemidlet er lavt, vil termostaten være lukket og kølemidlet vil ikke cirkulere i køleren. Varm kølevandet op til mindst 90° C før du begynder at rense.

1. Åbn motorhjelmen og side dækslet.



2. Løsn gradvist kølerdækslet (3), så trykket udløses, og tag det så af



VEDLIGEHOLDELSE - FOR HVER 1000 TIMER

3. Anbring en beholder til opsamling af den brugte kølevæske under aftapnings proppen (4), løsn derefter aftapnings proppen (4) og tøm kølevæsken af.
4. Sæt aftapnings proppen (4) i.
5. Fyld alm. vand på køleren via påfyldnings tappen indtil den er fyldt. Tag dig god tid til dette så du undgår at få luft i køleren.
6. Luk kølerdækslet (3)
7. Lad motoren køre i en hastighed lidt over tomgang. Lad vandtemperaturen stige til mindst 90o C, og lad motoren køre i omkring 10 minutter med termostaten åben.
8. Stands motoren og lad vand temperaturen falde, løsen derefter aftapnings proppen (4) og tøm vandet af.
9. Efter dræning, rengøring med vand. Rengøres med rengøringsmiddel - følg producentens anvisninger.
10. Gentag rengøringen fra trin 4 til 8, indtil det af tømte vand er rent.
11. Stram aftapnings proppen (4).
12. Påfyld langsomt ny kølevæske op (blanding af kølemiddel og vand) giv dig god tid for at udgå luft i systemet.
13. Luk kølerdækslet (3)
14. Varm motoren op. Brug instrumenterne til at undersøge om der er noget galt med kølesystemet.
15. Lad vandtemperaturen stige til mindst 90o C, og lad derefter motoren køre i ca. 10 minutter.
- 16.. Stop motoren, lad vandtemperaturen falde og kontroller væske niveauet og efter fyld til toppen.
17. Luk kølerdækslet (3)
18. Rengør væskebeholderen (1) indvendigt og påfyld derefter kølevæske op til maks. mærket (H).
19. Efter at have udskiftet kølevæsken skal du kontrollere niveauet på kølevæsken igen, efter at have kørt med maskinen. Kølevæsken gennemstrømmer hele systemet, når maskinen kører, og niveauet falder, derefter fyldes efter til rette niveau.

Udskiftning af luftfilterelementerne.

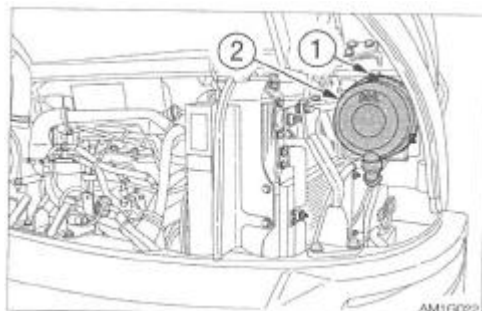
ADVARSEL

Stands motoren og lad maskinen køle af, før der påbegyndes vedligeholdelses-arbejde.

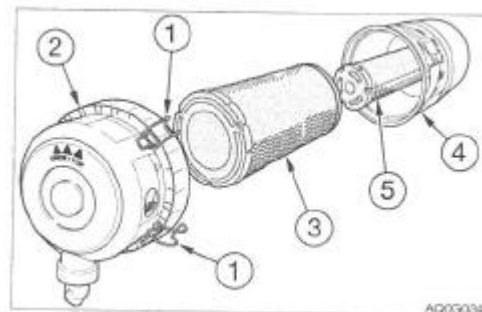
- Motoren, lyd-potten, køleren, og mange andre dele på maskinen er varme umiddelbart efter, at motoren standses. En berøring af disse dele vil forårsage forbrændinger.

VIGTIGT: Brug ikke en filterelementer som har skader på lameller, tætninger, pakninger som er beskadigede.

VIGTIGT: Kontroller at filterelementer og støvkappen er sikret ordentligt, hvis ikke det er sket, kan elementet blive skudt ind i cylinderen og ødelægge motoren.



1. Åben motorhjelmen.



2. Løsn spændebåndet (1) og tag støvhætten (2) af.
3. Rengør støvhætten (2) indvendigt.

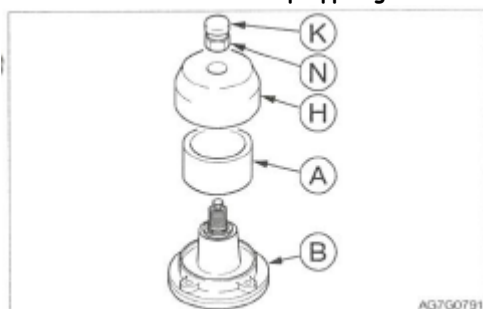
VEDLIGEHOLDELSE - FOR HVER 1000 TIMER

4. Tag det primære element (3) ud.
Du må ikke fjerne det sekundære element endnu.
5. Rengør huset (4) indvendigt.
6. Fjern det sekundære element (5).
7. Sæt de nye elementer i. Pres dem fast ind i huset (4)
8. Sæt støvhætten (2) på med "OBEN/TOP" mærket opad, og fastgør den derefter med spændebåndet (1).

Skift af Åndefilter.

ADVARSEL

- Olie kan sprøjte ud, hvis dæksler, filter, rør eller slanger løsnes eller skrues af før trykket i hydrauliksystemet er aflastet.
- Løsn alle ventilationspropper gradvist for at tage trykket af.



1. Åben det højre side dækslet.
2. Løsn forsigtig topmøtrikken (K) for at udløse tryk fra tanken
3. Fjern møtrikken (N) på ånde ventilen.
4. Fjern dækslet (H)
5. Skift filter (A) og pas på at det nye bliver sat i den rigtige retning.
6. Sæt dækslet (H) i sporet på delen (B) og monter det.
7. Spænd top møtrikken (N).

Kontrol og justering af motorens ventilspillerum

Dette arbejde kræver erfaring. Lad Takeuchi forhandleren eller værkstedet udføre dette.

Efterspænding af motorens topstykkebolte

Dette arbejde kræver erfaring. Lad Takeuchi forhandleren eller værkstedet udføre dette.

Kontrol af motorens kompression tryk

Dette arbejde kræver erfaring. Lad Takeuchi forhandleren eller værkstedet udføre dette.

Kontrol og rensning af motorens starter og generator

Dette arbejde kræver erfaring. Lad Takeuchi forhandleren eller værkstedet udføre dette.

VEDLIGEHOLDELSE - FOR HVER 1500 TIMER

Kontrol og rensning af motorens brændstof indsprøjtning

Dette arbejde kræver erfaring. Lad Takeuchi forhandleren eller værkstedet udføre dette.

Kontrol af krumtaphusventilator

Dette arbejde kræver erfaring. Lad Takeuchi forhandleren eller værkstedet udføre dette.

Rengøring af EGR Køler (rengøring af vand og luftsiden) Monteret på maskiner fra: 126100003 eller senere

Dette arbejde kræver erfaring. Lad Takeuchi forhandleren eller værkstedet udføre dette.

VEDLIGEHOLDELSE - FOR HVER 2000 TIMER

Slibning af motorens ventil sæde

Dette arbejde kræver erfaring. Lad Takeuchi forhandleren eller værkstedet udføre dette.

VEDLIGEHOLDELSE - FOR HVER 3000 TIMER

Kontrol af Turbolader (blæs eller vask hvad der er nødvendigt)

Dette arbejde kræver erfaring. Lad Takeuchi forhandleren eller værkstedet udføre dette.

Kontrol, rens og inspektion af virkning af EGR ventilen Monteret på maskiner fra: 126100003 eller senere

Dette arbejde kræver erfaring. Lad Takeuchi forhandleren eller værkstedet udføre dette.

Rengøring af EGR Køler (rengøring af vand og luftsiden) Monteret på maskiner fra: 126100003 eller senere

Dette arbejde kræver erfaring. Lad Takeuchi forhandleren eller værkstedet udføre dette.

Rengøring, inspektion af DPF sod filter - Monteret på maskiner fra: 126100003 eller senere

Dette arbejde kræver erfaring. Lad Takeuchi forhandleren eller værkstedet udføre dette.

- DPF enheden må ikke ændres uden tilladelse. Hvis dette sker, kan det blive ødelagt, eller der kan opstå en fejlfunktion som kan kræve en dyr reparation.
- Genbrug ikke DPF der er tabt på jorden. Der er monteret en katalysator inde i DPFen. Det kan blive ødelagt ved kraftige rystelser.

Kontrol af drøvleventilens luftindtag og virkning

Dette arbejde kræver erfaring. Lad Takeuchi forhandleren eller værkstedet udføre dette.

Kontrol af samt rensning af motor injektor

Dette arbejde kræver erfaring. Lad Takeuchi forhandleren eller værkstedet udføre dette.

VEDLIGEHOLDELSE - FOR HVER 4000 TIMER

Udskiftning af hydraulikolien og rensning af indsugnings sien

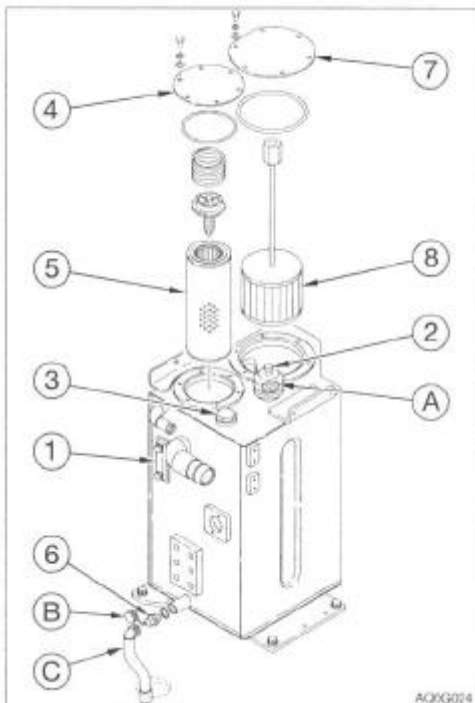
ADVARSEL

Stand motoren og lad maskinen køle af, før der påbegyndes vedligeholdelses-arbejde.

- Motoren, hydraulikslanger og mange andre dele på maskinen er varme umiddelbart efter, at motoren standses. En berøring af disse dele vil forårsage forbrændinger.
- Hydraulikolien er også varm og under højt tryk. Når der arbejdes på maskinen under disse forhold, kan det resultere i forbrændinger eller kvæstelser som følge af varm, udsprøjtende olie.
- Der kan sprøjte olie ud, hvis dæksler eller filtre tages af eller hvis rør løsnes, før trykket i det hydrauliske system elimineres.
- Tryk på udluftningsknappen for at udløse trykket i tanken
- Når propper eller skruer tages af eller slanger løsnes, skal man stå til siden og løsne langsomt så trykket gradvist udløses, før delene tages af.

1. Krøj 60° med uret og sæt maskinen i stilling til kontrol af hydraulikolieniveauet.

Se siden "Kontrol af hydrauliktankens niveau og påfyldning.



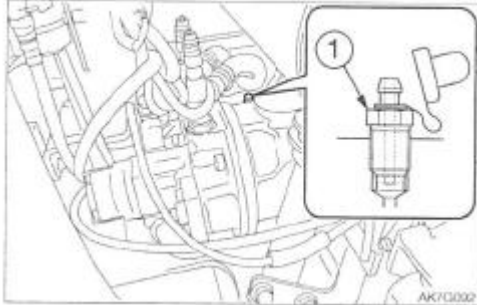
- 2: Åben den højre side dækslet.
- 3: Tryk palen (2) ned for at lukke lufttrykket ud af hydrauliktanken.
- 4: Skift åndefilteret (A) (se siden med skiftning af åndefilter).
- 5: Fjern ventilationsskruen (3)
- 6: Løsn skrue og fjern skiven (4)
- 7: Fjern returfilteret (5)
- 8: Anbring en beholder til opsamling af den brugte olie under aftapnings proppen (6).
- 9: Fjern kappen (B) og monter connector (c) og dræn / tøm olien af. Olie løber ud når skruen er strammet.
- 10: Løsen boltene og fjern flangen (7).
- 11: Fjern suge sien (8) og rengør den.
- 12: Rengør indersiden af hydrauliktanken.
- 13: Fjern connectoren (c) og monter kappen (B)
- 14: Monter suge sien (8) på tanken og monter flangen (7)
- 15: Monter et nyt retur filter (5) og flangen (4) på tanken
- 16: Fyld hydraulikolie på op til niveau imellem øverste grænse (H) til nedre grænse (L) i skueglasset (1) fra hullet på møtrikken (3).
- 17: Stram møtrikken (3)
- 18: Udluft hydrauliksystemet - (Se afsnittet med udluftning af hydrauliksystem)
- 19: Placer maskinen som beskrevet for kontrol af hydraulikolieniveau. Kontroller olie niveauet straks efter at olietemperaturen er sunket. Se siden "Kontrol af olieniveau og efter fyldning af hydraulikolie"

VEDLIGEHOLDELSE - FOR HVER 4000 TIMER

Udluftning

VIGTIGT: Efter udskiftning af hydraulikolien, skal hydrauliksystemet og de hydrauliske aggregater udluftes. Hvis dette ikke gøres, kan komponenter i det hydrauliske system tage skade.

Hydraulikpumpe



1. Åben motorhjelmen.
2. Løsen udluftningsventilen (1) fra hydraulikpumpen.
3. Skru ventilen (1) i - lige så snart der kommer hydraulikolie ud af udluftningsventilen (1)

Cylindere.

1. Start motoren og lad den køre i tomgang i 10 minutter.
2. Lad motoren køre med lavt omdrejningstal og kørså alle cylindre ind og ud 4 til 5 gange, uden at køre dem helt ud.
3. Imens motoren kører i høje omdrejninger - køres cylindrene langsomt ud og ind 4 til 5 gange uden at de strækkes helt ud.
4. Reguler motoren ned til lavt omdrejningstal, og kørså cylindrene helt ind og ud 4 til 5 gange.

Nødstop sikkerhedsventil.

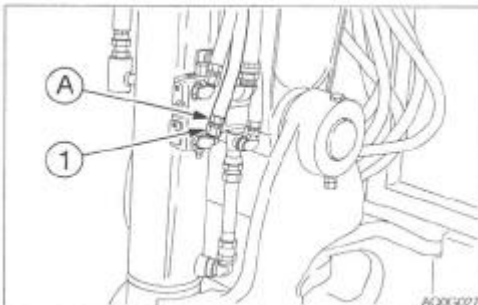
Denne operation er farlig og kræver ekspertise. Spørg din Takeuchi forhandler/serviceværksted for hjælp. Hvis luften ikke kommer ud af systemet, kan arbejdsredskabet blive langsomt og utilstrækkeligt og udvise uventet adfærd.

ADVARSEL

Når du fjerner bolte og skrue eller frakobler slanger, så stå altid til side og løsne dem langsomt og gradvist for at lufte det interne tryk ud.

1. Sæt et kar under prop (A) eller slange (B) til at opsamle spild olie.
2. Start motoren og lad den køre i tomgang.
3. Luk fuldt op for sikkerhedshåndtaget for at afbryde låsen.

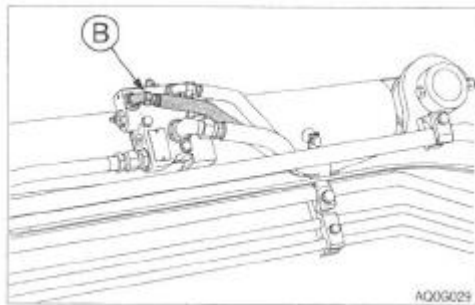
Bom.



4. Løsen proppen (A) på plads med en skrueøgle og løsen langsomt slange møtrikken (1).
5. Bevæg langsomt bommen i "bom sænk" retning indtil der ikke kommer flere luftbobler fra slangen møtrikken (1).
6. Hold proppen (A) på plads med en skrueøgle og stram slangen møtrikken (1)

VEDLIGEHOLDELSE - FOR HVER 4000 TIMER

Arm



4. Løsen slangen (B) langsomt
5. Bevæg langsomt armen i "arm ind" retning en smule indtil der ikke er flere luftbobler fra slangen (B) fittings.
6. Stram slangen (B)

VEDLIGEHOJDELSE EFTER BEHOV.

Skiftning af skovltænder og sideskær

Skift skovltænder når tandspidsen er udslidt og før tandfæstet skades og ligeledes side skæret før de bliver slidt for meget.

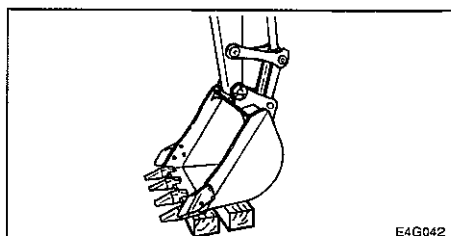
ADVARSEL.

- Før der udføres vedligeholdelsesarbejde eller reparationer under maskinen, skal alle arbejdsredskaber sættes ned på jorden eller i lavest mulige position.
- For at undgå uforudsete bevægelser skal graveaggregatet understøttes og sikres imod at falde ned under reparationer eller udskiftning af skovl skær eller tænder.
- Brug nødvendige personværnemidler, så som briller. Metalstykker eller andre objekter kan blive slynget gennem luften og forårsage alvorlige skader.
- Uvedkommende må ikke komme indenfor maskinens arbejdsområde.

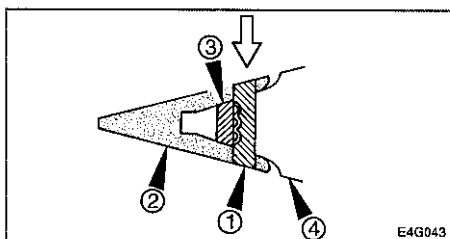
Skovltænder

Demontering.

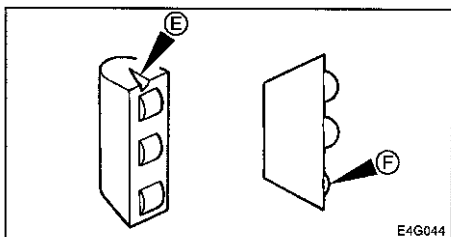
1. Rengør skovlen og parker maskinen på et plant og sikkert sted med et hårdt underlag.



2. Placer skovlen med bunden plant på et par stykker tømmer således at skovlboltene kan slås ud.
3. Stop motoren og fjern nøglen. Kontroller at skovlen står stabilt.



4. Slå låsesplitten ud (1) og fjern tanden (2).
5. Tag gummi låsen (3) ud og kontroller om den kan bruges igen. Skift gummi låsen:

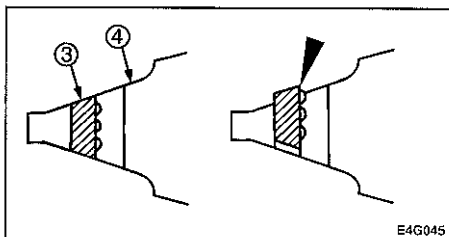


E... Når der er sprækker i gummi og det ser ud som rullerne kan falde ud.

F... Når en rulle bliver siddende inde når den trykkes med en finger.

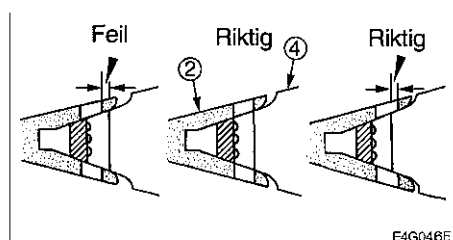
VEDLIGEHOVELSE EFTER BEHOV.

Montering.



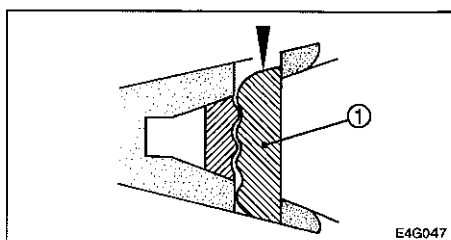
1. Pres låsepinden (3) af gummi ind i spidsen af tandholderen (4).

Lad ikke gummi låsen stikke ud på ydersiden af tandholderen.



2. Stik tanden (2) ind på tandholderen (3)

- Tryk tanden (2) godt ind således at glidefladen i bagkanten af hullet i tanden og holderen ligger jævnt før låsen (af stål) slås ind.

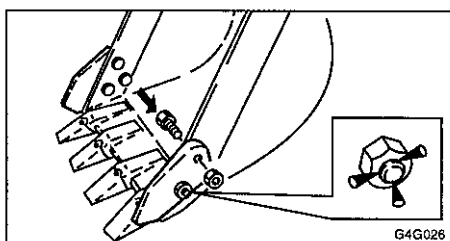


3. Slå låsen (1) ind.

Brug derefter en dorn og slå låsen ind indtil den står jævnt med underkanten af tanden. Brug ikke slidte tandlåse.

* Sideskær.

Montering



1. Isæt boltene fra undersiden af skovlen og spænd møtrikkerne.
spændings moment: 475 Nm

Lav tre mærker med en kørner og slå mærker på skruen således at de deformeres lidt. Dette er for at forhindre skruen i at løsne sig.

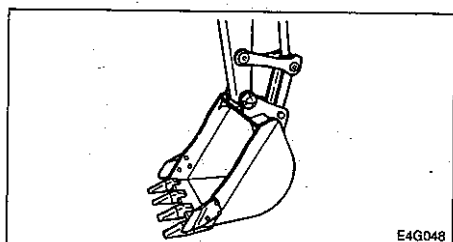
VEDLIGEHOJDELSE EFTER BEHOV.

Justering fri gang mellem graveskovl og gravestik.

ADVARSEL

- Før der udføres vedligeholdelsesarbejde eller reparationer under maskinen, skal alle arbejdsredskaber sættes ned på jorden eller i lavest mulige position.
- Hvis vedligeholdelsesarbejde foregår når motoren er tændt, må dette kun ske hvis der er 2 personer tilstede. Den ene skal sidde på førerpladsen og kontrollere maskinens funktioner imedens den anden udfører det nødvendige vedligehold/reparation.
- Ved udførelse af vedligehold/reparation skal kroppen/kropsdele eller tøj holdes væk fra de bevægelige/roterende dele.
- Brug nødvendige personværnemidler, så som briller. Metalstykker eller andre objekter kan blive slynget gennem luften og forårsage alvorlige skader.
- Når bolt hullerne skal placeres på linie for at sætte skovlboltene i, må man aldrig føle efter med fingrene, da de kan blive kappet af, hvis huller forskyder sig.

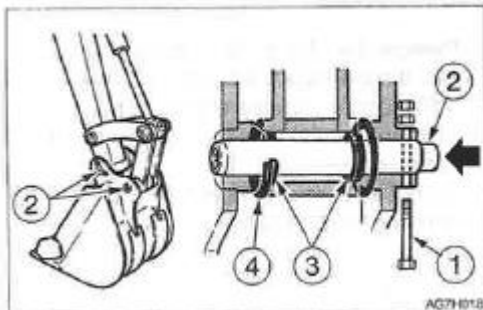
Maskinen er udstyret med en skovl fri gangs mekanisme. Hvis afstanden bliver for stor skal du følge nedenstående procedure for at justere afstanden.



1. Placer skovlen i en stabil stilling som vist på figuren ovenover.

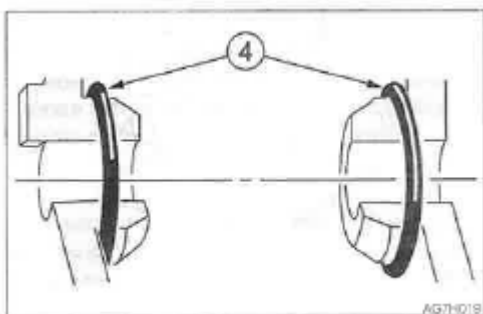
Bemærk! Når du fjerner pinde, sættes skovlen så den næsten når jorden. Hvis skovlen står fast på jorden vil modstanden være meget stor og det vil være vanskeligt at fjerne pindene.

2. Sæt sikkerhedslåsen til låst position og stop motoren.



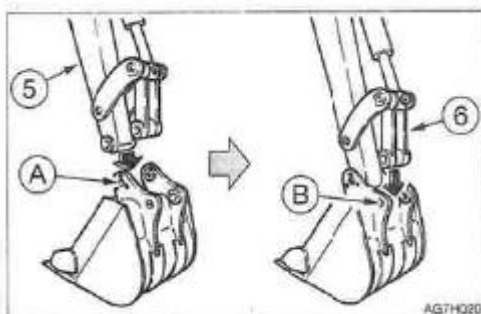
3. Fjern bolten (1).
4. Slå pinden (2) ud af skovlen
5. Fjern skovlen. Kontroller pind pakningerne (3) og udskift dem hvis de er deforme eller i stykker.
Se næste side.

Montering.

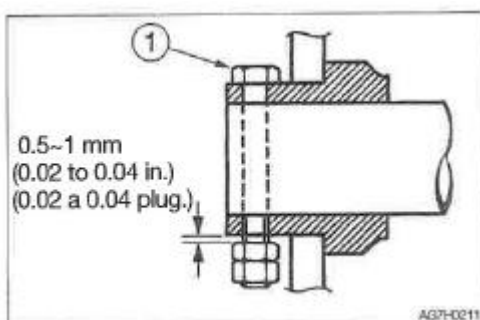


1. Sæt O-ring (4) på skovlen som vi på figuren ovenfor.
- 2.

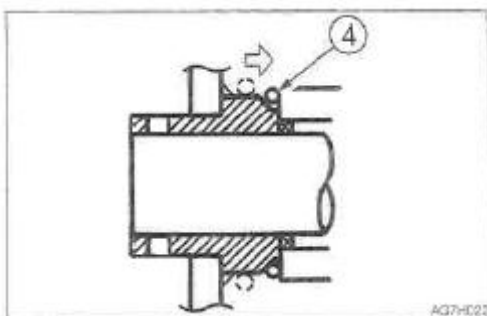
VEDLIGEHOJDELSE EFTER BEHOV.



3. Opstil pind hullet (A) på skovlen med pind hullet på armen (5) og sæt pinden i (2).
4. Bevæg cylinderen og opstil pind hullet (b) på skovlen med pind hullet på link armen (6) og monter pinden (2).

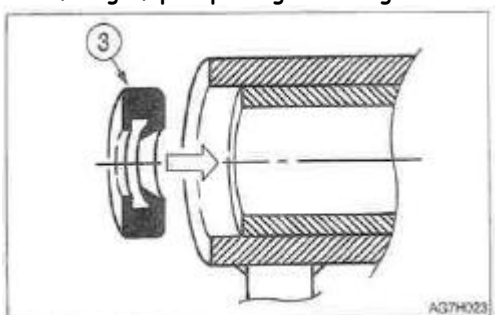


5. Opstil sikkerheds dreje hullerne og monter bolten (1) og møtrikken. Sørg for at efterlade en åbning på 0,5 til 1 mm (0,02 til 0,04) imellem møtrikken og skovlens bøsning ellers vil møtrikken gå løs.



6. Juster åbningen imellem skovlen og armen.
Se også "justering af åbning imellem skovl og arm. (hvis monteret)
7. Skub O-ringen (4) på.

Udskiftning af pind pakninger/bøsninger



1. Sæt pind pakningen (3) i den retning som vist på figuren ovenfor.
2. Brug en træhammer til langsomt at presse pakningen på plads. Vær forsigtig ikke at skade pakningen.

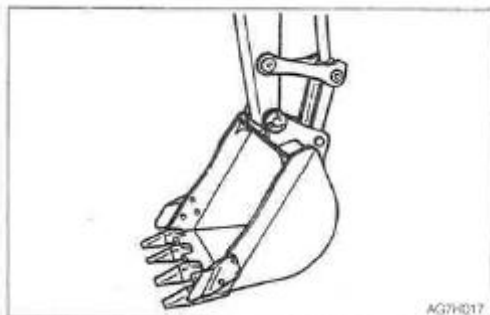
Justering af åbning imellem skovl og arm.

Advarsel

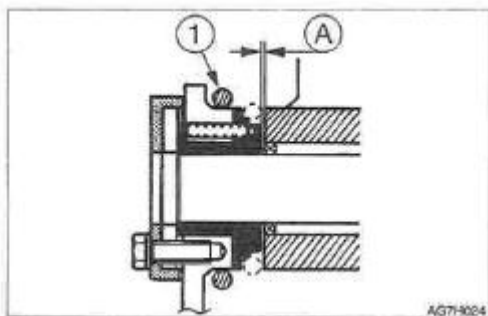
Før vedligeholds- eller reparationsarbejder udføres, skal maskinens graveudstyr placeres på jorden eller i lavest mulig position.

Understød udstyret godt op for at undgå en uventet bevægelse ved justeringen.

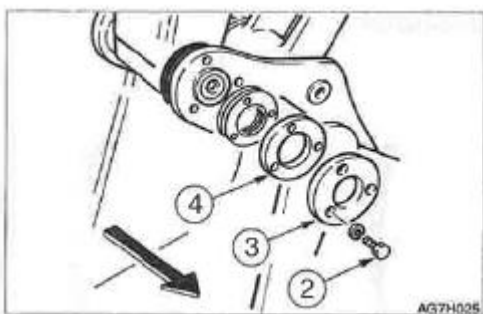
VEDLIGEHOELDELSE EFTER BEHOV.



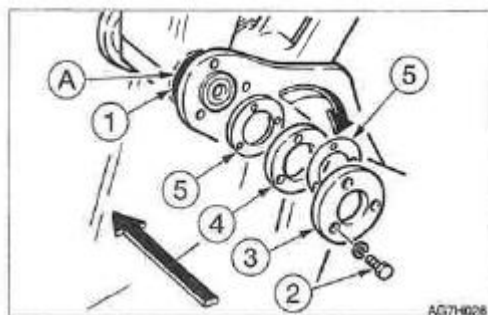
1. Sænk skovlen til jorden som vist på figuren ovenfor.
2. Kontroller at skovlen ikke flytter sig and sæt sikkerheds håndtaget i lås position og stop motoren.



3. Flyt O-ringen (1) så mellemrummet (A) kan ses og mål bredden på mellemrummet (Á)



4. Fjern de tre bolte (2) endepladen (3) og flangen (4).



5. Træk justerings shims (5) imellem flangen (4) og skovlen.
Justerings shims tykkelse: 0,5 mm.
Vær forsigtig mellemrummet må ikke være mere end 0,5 mm efter justering.

Bemærk!

Eksempel (for mellemrum på 2 mm - 0,5 mm (standard værdi) = 1,5 mm.

I ovenstående eksempel skal 3 shims (5) fjernes.

6. Indsæt justerings shims (5) fjernet i step 5 ovenover imellem pladen (3) og flangen (4) og stram på plads med de 3 bolte (2). Spændings moment for bolte 83 Nm.
7. Sæt O-ring (1) retur på original position.

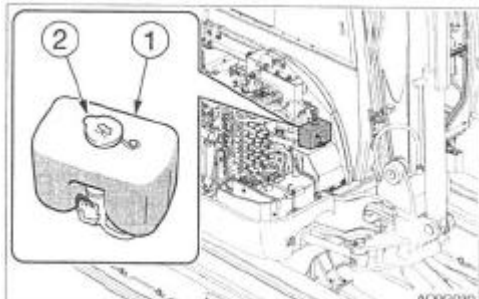
VEDLIGEHOELDELSE EFTER BEHOV.

Kontrol og påfyldning af sprinklervæske.

ADVARSEL

- Vælg Ethyl alkohol som sprinkler væske. Brug ikke Methyl alkohol - det kan skade din øjne.

Brug en sprinklervæske som er egnet til brug på motorkøretøjer. Følg instruktionen for den sprinklervæske som til enhver tid benyttes.



Kontrol

1. Åben det højre sidedæksel.
2. Kontroller beholderen (1) for sprinklervæske og påfyld væske hvis niveauet er for lavt.

Påfyldning

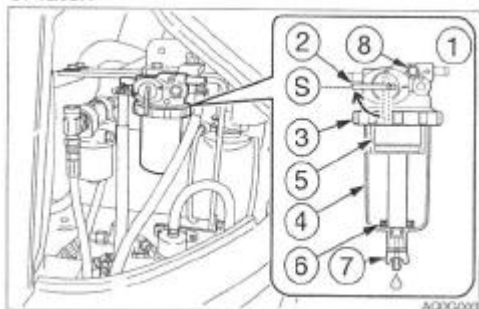
1. Bland sprinklervæske med vand efter angivet blandingsforhold.
2. Fjern låget (2) og fyld væske på.
3. Sæt låget (2) på igen efter at beholderen er fyldt op.

Dræning af vandudskillere

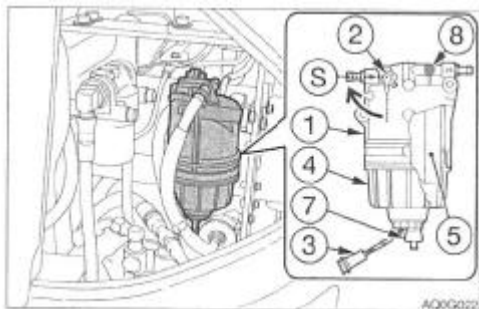
ADVARSEL

- Rygning og åben ild er forbudt under arbejde med brændstof eller ved arbejde med brændstof eller ved arbejde på brændstofsystemet.
- Stands motoren på et godt ventileret sted og lad den køle af, før der udføres vedligeholdelsesarbejde.
- Tør straks spildt brændstof op.

Monteret på maskiner fra serie nr: 126000002 og senere



Monteret på maskiner fra serie nr: 126100003 og senere



1. Åben motorhjælmen.
2. Sæt et kar under aftapningsventilen (7) til at opsamle brændstof
3. Åben for aftapningsventilen (7) og dræn for vand.
Hvis vandet ikke løber let, så løsne proppen (8)

VEDLIGEHOELDELSE EFTER BEHOV.

4. Luk aftapningsventilen (7) og stram proppen (8).

Se afsnittet om "Udluftning af brændstofsistem.

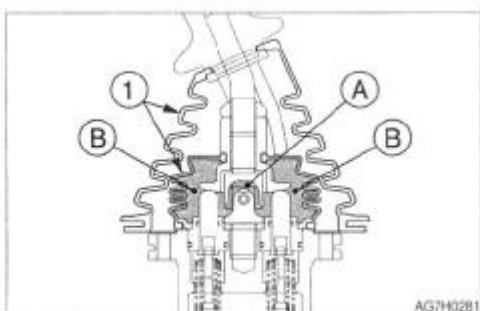
Smøring af betjeningshåndtag og pedaler.

ADVARSEL

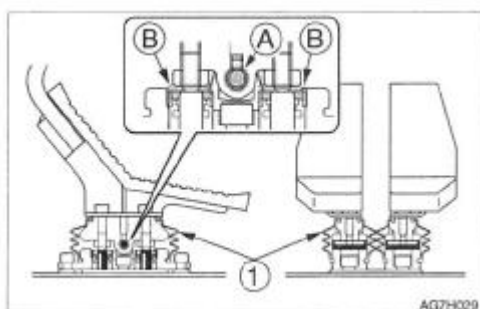
Parker maskinen på en forsvarlig sikker måde og stop motoren. Fjern tændingsnøglen og opbevar den på et sikkert sted. Ignorering af dette kan føre til at maskinen kan bevæge sig utilsigtet og forårsage alvorlige skader eller død.

Hvis betjeningshåndtag eller pedalerne ikke kan bevæges let og smidigt længere, skal de smøres med fedt.

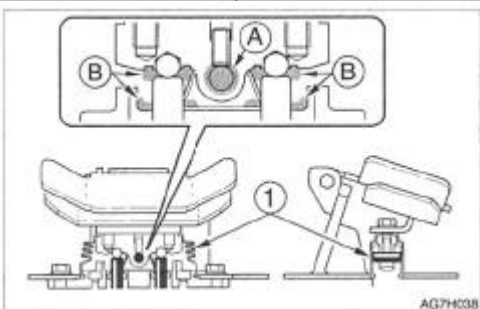
Gravehåndtag.



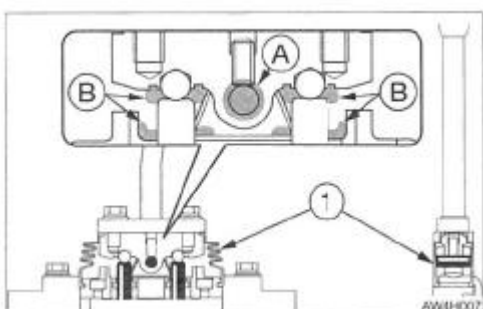
Kørehåndtag



Bomsvings pedal og betjeningshåndtag for dozerblad



Dozerblads håndtag.



VEDLIGEHOLDELSE - EFTER BEHOV

1. Løsen den nederste del af manchetten (1) og rul den op.
2. Tør gammelt fedt væk.
3. Smør fedtningerne (A) og (B) med fedtsprøjten.
4. Sæt manchetten (1) tilbage i korrekt position.

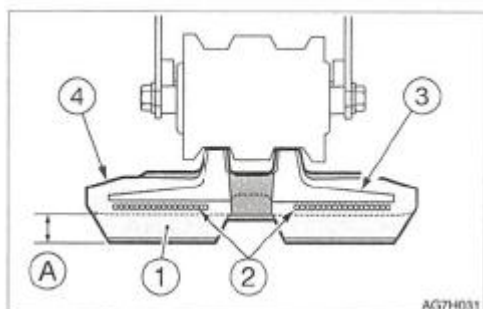
Kontrol af gummilarvebåndene

Reparer eller udskift gummilarvebåndene, hvis deres tilstand er som beskrevet nedenfor. Kontakt Takeuchi forhandleren eller Værkstedet angående reparation eller udskiftning.

Gummilarvebånd

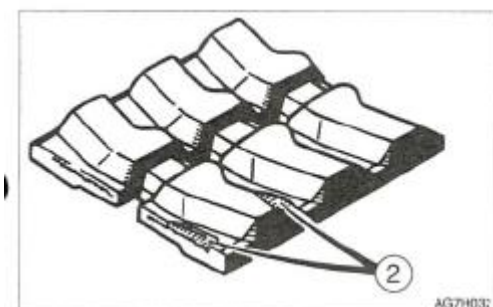
Udskift larvebåndet, hvis hele bæltet har strakt sig så meget, at det ikke kan justeres.

1) Bælteribber



Skal udskiftes, hvis højden på (A) er 5 mm eller mindre.

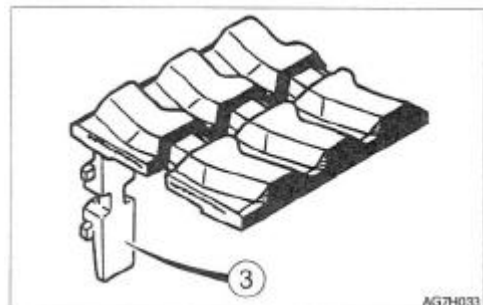
2) Stålkord



Skal udskiftes, hvis stålkorden er synlig over 2 eller flere led.

Skal udskiftes, hvis halvdelen eller flere af stålkorderne på den ene side er i stykker

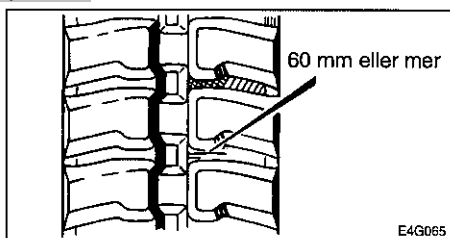
3) Metalkord



Skal udskiftes, blot et af metalindlæggene er gået af.

VEDLIGEHODELSE - EFTER BEHOV

4) Gummi



Foretag reparation, hvis der er revner på 60 mm eller mere i længden.
Hvis stålkorde er synlig, skal der repareres snarest muligt, uanset længden af revnen.

Udskiftning af larvebåndene.

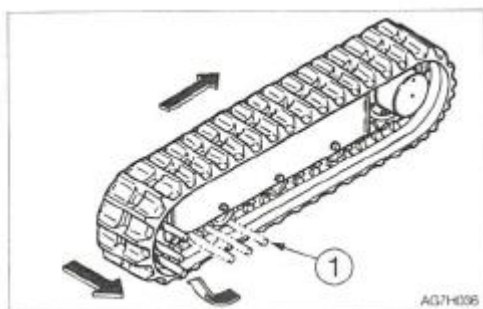
ADVARSEL

- Hvis det er nødvendigt at arbejde under den løftede maskine eller løftet arbejdsudstyr, skal der altid anvendes træklodser, donkrafte eller andre stive og stabile understøtninger. Gå aldrig ind under maskinen eller arbejdsudstyret, hvis de ikke er tilstrækkeligt understøttede. Denne procedure er særligt vigtig, når der arbejdes på hydrauliske cylindre.
- Hvis det er nødvendigt at udføre vedligeholdelsesarbejdet med motoren gående, skal der altid arbejdes i 2-mands hold, hvor den ene person sidder i førersædet, mens den anden arbejder på maskinen. Personen som sidder i førersædet skal kunne standse motoren, hvis det bliver nødvendigt. Han/Hun skal undgå at røre ved pedaler eller håndtag, kun ved yderste nødvendighed.
- Sørg for, at kroppen og tøjet ikke kommer i nærheden af bevægelige dele under vedligeholdelsesarbejdet.

Afmontering



1. Udløs spændingen af larve båndet. Se afsnit med "inspektion og justering af larvebåndets spænding".
2. Brug arbejdsudstyret til at hæve maskinen.



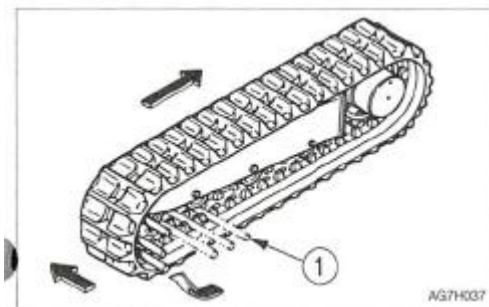
3. Sæt en jernrør (1) ind i gummibåndet og drej tandhjulet langsomt i modsatte retning
4. Drej jernrøret (1) indtil det er direkte ved siden af trækhjulet og gummi båndet er løftet væk fra tandhjulet, så stopper du med at dreje.
5. Skub gummibåndet sidelæns og fjern det fra crawler rammen.

Gør det samme i den anden side.

VEDLIGEHOLDELSE - EFTER BEHOV

Montering.

1. Brug arbejdsredskabet til at løfte maskinen op med.



2. Sæt båndene rundt om de venstre og højre tænder.
3. Sæt en jernrør (1) ind i gummibåndet og drej tandhjulet langsomt i modsatte retning
4. Drej jernrøret (1) indtil det er direkte ved siden af trækjulet og gummi båndet er løftet væk fra tandhjulet, så stopper du med at dreje.
5. Glid båndet indad - sæt det på tænderne, træk så jernrøret ud.
6. Kontroller at gummi båndet sidder sikkert på tand- og trækjul.
7. Stram gummi båndet til standard spænding.
8. Monter det andet bånd på samme måde

Se også afsnittet om Kontrol af bæltetramning.

VEDLIGEHOLDELSE - for hvert 2. år

Udskiftning af køletørrer

Dette arbejde kræver erfaring. Lad Takeuchi forhandleren eller værkstedet udføre dette.

VEDLIGEHOLD - LANGTIDSLAGRING

Procedurer ved ud-af-drifttagning

Hvis maskinen skal tages ud af drift i 30 dage eller mere, skal den anbringes indendørs.

Hvis maskinen skal stå udendørs, skal den anbringes på træplader som lægges ud på en plan overflade, og der skal anbringes et vandtæt tag over den, så den forbliver tør.

1. Rengør maskinen
2. Kontroller for olie- og vandlækager samt for løse møtrikker og bolte.
3. Fyld brændstof på og skift hydraulikolien og motorolien.
4. For at forhindre rust og frysning, skal kølevandet udskiftes med Long- life kølevæske (LLC). Se siden "Rengøring af kølesystemet"
5. Forsyn smørelinjerne med fedt ved hjælp af fedtsprøjten.
6. Træk skovl- og arm cylindrene helt ind og sæt skovlen og dozerbladet ned på jorden.
7. Påfør rustbeskyttelse på alle hydraulikcylindres stempelstænger.
8. Afbryd kablet fra batteriet "-" pol og dæk batteriet til, så det ikke fryser til.

Under opbevaringen

ADVARSEL

- Lad ikke motoren arbejde i et lukket rum uden tilstrækkeligt ventilation.
 - Hvis den naturlige ventilation er dårlig, skal der monteres ventilatorer, blæsere, udstødnings forlænger rør eller andre, kunstige ventilations aggregater.
-

1. For at forhindre rust skal maskinen startes én gang om måneden, så olien bliver cirkuleret rundt i hele systemet.
2. Kontroller batteriet og oplad det om nødvendigt.

Opstart af maskinen efter lagring

VIGTIGT: Hvis procedurerne for ud-af-drifttagning ikke blev udført og maskinen har været ude af drift i længere tid, skal De kontakte Takeuchi- forhandleren eller -Værkstedet, før De tager maskinen i drift igen.

1. Tør rustbeskyttelsen af hydraulikcylindrenes stempelstænger.
2. Påfyld brændstof, olie og smør alle dele.

Opstart af service på motoren.

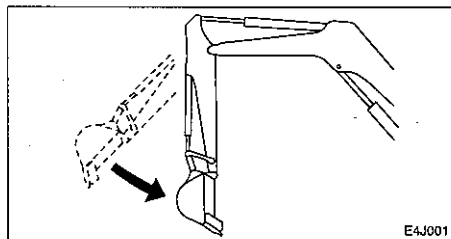
1. Udfør et dagligt kontrol tjek.
2. Motoren skal være påfyldt olie inden opstart.
 - a. Start motoren, men med brændstof systemet slået fra, så motoren ikke starter i 15 sekunder.
 - b. Hold pause i 30 sekunder
 - c. Gentag proceduren, til du har startet motoren i total 1 minut. Dette vil få olien til at cirkulere i motorens smøresystem.
3. Spæd brændstof systemet.
4. Start motoren. Tillad motoren at gå i tomgang i ca. 15 minutter imens du tjekker for:
Tilstrækkelig olie tryk
Brændstof, motorolie eller kølevæske lækager
At indikatorer, måleinstrumenter fungerer og er i orden.
5. Udgå at køre i minimum/maximum fart eller med læs i længere tid indenfor de første timer.

FEJLFINDING.

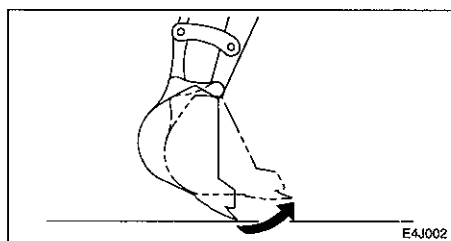
Symptomer som ikke er funktionsfejl	183
Hvis maskinen bliver overophedet	184
Hvis batteriet går død - bliver afladet	185
Hvis en sikring springer	187
Når brændstoftanken kører tør	189
Hvis en advarselslampe lyser	190
Fejl koder	191
Andre symptomer	195
Sænkning af bommen	197
Slæbning	198
Skade på førerkabinen	199

FEJLFINDING.

De følgende symptomer er ikke funktionsfejl.



- Når armen foldes langsomt sammen til lodret position og motoren kører ved lave omdrejninger stopper omgående.



- Når skovltænderne når til vandret position imens motoren kører i lav fart vil skovlens bevægelser øjeblikkelig aftage.
- Krøjemotoren støjer i begyndelsen og slutningen af en krøjebevægelse.
- Køremotoren støjer ved pludselige stop ved kørsel i høj fart.
- Når overtryksventilen producerer støj hvis der arbejdes i yderste arbejdskapacitet.
- Ydelserne vil aftage, hvis der monteres et stykke udstyr som vejer mere end standard for maskinen.

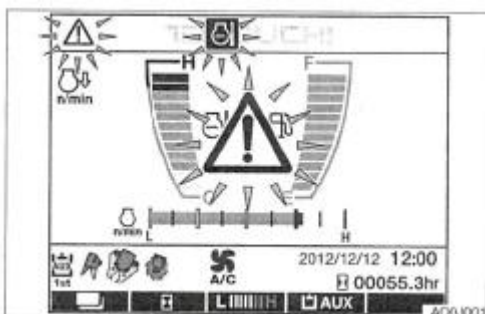
FEJLFINDING.

Fejlsøgning - Hvis motoren bliver overophedet.

ADVARSEL.

- Åbn ikke motorhjelmen når der kommer damp ud fra motorrummet. Der kan sprøjte damp eller varmt vand ud, som kan forårsage forbrændinger.
 - Tag ikke kølerdækslet eller bundpropper af, når kølevæsken er varm. Stands motoren, lad motoren og køleren køle af og løsn kølerdækslet eller bundpropperne langsomt.
 - Stands motoren og lad maskinen køle af, før der udføres kontrol og vedligeholdelse.
-

Følgende symptomer angiver overophedning:



- Der lyder en alarm og advarselsslampe for kølevandstemperaturen og motorens advarselsslampe blinker.
- Viseren for vandtemperaturen befinder sig i det røde felt.
- Motorens omdrejningstal går ned og motorkraften aftager.
- Der trænger damp ud fra motorrummet.

Fremgangsmåde

1. Parker maskinen på et sikkert sted.
2. Kontroller med motorhjelmen lukket, om der trænger damp ud fra motorrummet.
3. Hvis der trænger damp ud, skal du straks standse motoren og kontakte Takeuchi forhandleren eller Værkstedet med henblik på reparation. Hvis der ikke kommer damp ud, så lad motoren køre tomgang, og lad temperaturen på kølevandet aftage.
4. Stands motoren, når viseren for kølevandstemperaturen er faldet ned i det grønne felt.
Stands motoren, når advarselsslampe for kølevandstemperaturen slukker.
5. Udfør følgende kontroller og procedurer, når motoren er kølet af:
 - Ventilatorremmens spænding
Juster - Se siden
 - Kølevandsniveauet
Efterfyld - Se siden
 - Vandlækage
Reparer
 - Køleribber
Rengør - Se siden
 - Bundfald i kølesystemet
Rengør - se siden

Hvis problemet forsætter, efter at ovenstående forholdsregler er truffet, skal du kontakte Takeuchi forhandleren eller Værkstedet med henblik på reparation..

FEJLFINDING - HVIS BATTERIET ER AFLADET

Følgende symptomer viser at batteriet er afladet:

- Startmotoren drejer ikke eller drejer langsomt og motoren starter ikke.
- Hornet er svagt.

Frengangsmåde

Brug startkabler og start motoren ved hjælp af hjælpekøretøjets batteri eller starthjælp (booster)

ADVARSEL

- Anvend kun startkablerne på den anbefalede måde. Ukorrekt brug af startkabler kan medføre batteriekspllosion eller uventede maskinbevægelser.
- Lad ikke hjælpekøretøjet komme i berøring med maskinen.
- Lad ikke "+" og "-" polerne på startkablerne røre hinanden.
- Forbind først startkablerne til "+" polerne og tag dem først af "-" polerne (jord).
- Forbind den sidste klemme på startkablet til et punkt så lang væk fra batteriet som muligt.
- Brug beskyttelsesbriller, når der anvendes startkabler til at starte maskinen.

VIGTIGT:

Benyt startkabler og klemmer som passer til batteriets kapacitet.

Anvend ikke beskadigede eller korroderede startkabler og klemmer.

VIGTIGT:

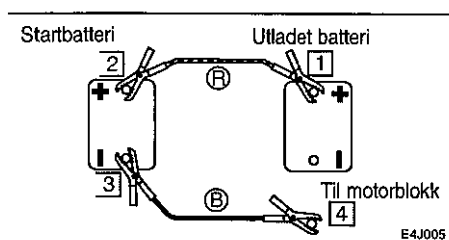
Hjælpekøretøjets batteri skal have samme kapacitet som maskinens.

VIGTIGT:

Forbind klemmerne forsvarligt.

Påsætning af startkablerne

VIGTIGT! Drej startnøglerne på begge køretøjer (maskinen og hjælpekøretøjet/Start hjælperen) i OFF position



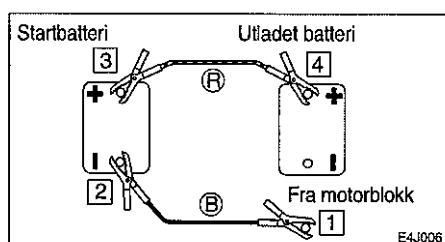
1. Forbind klemmen på startkabel (R) til maskinens "+" pol.
2. Forbind den anden klemme på startkabel (R) til hjælpekøretøjets "+" pol.
3. Forbind klemmen på startkabel (B) til hjælpekøretøjets "-" pol.
4. Forbind den anden klemme på startkabel (B) til maskinens motorblok.
Sæt klemmen på så langt fra batteriet som mulig.

Start motoren

1. Kontroller at klemmerne sidder godt fast på polerne.
2. Start hjælpekøretøjets motor og lad den køre med høje omdrejninger.
3. Start maskinens motor.

Aftagning af startkablerne

Når motoren er startet, aftages startkablerne i modsat rækkefølge.



FEJLFINDING - HVIS BATTERIET ER AFLADET

1. Tag klemmen på startkabel (B) af maskinens motorblok
2. Tag den anden klemme på startkabel (B) af hjælpekedetøjets "-" pol.
3. Tag klemmen på startkabel (R) af hjælpekedetøjets "+" pol.
4. Tag den anden klemme på startkabel (R) af maskinens "+" pol.

Genopladning

Lad Takeuchi forhandleren eller Værkstedet genoplade batterier som er blevet afladet.

FEJLFINDING - HVIS DER SPRINGER EN SIKRING

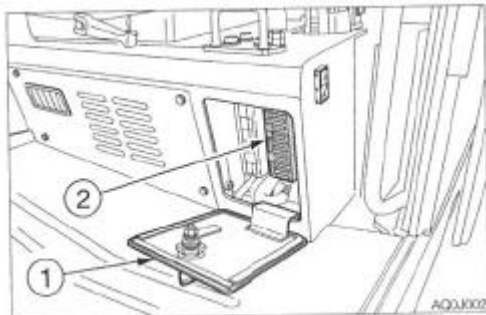
Hvis en lygte ikke tænder eller hvis det elektriske system ikke virker, kan der være sprunget en sikring. Kontroller sikringerne.

Kontrol og udskiftning

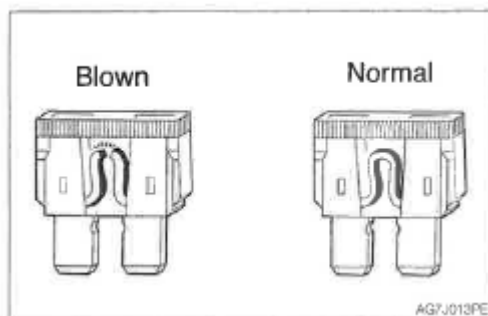
ADVARSEL

Hvis sikringen springer, så snart den er udskiftet, er der opstået en fejl i det elektriske system. Fortsat brug kan medføre brand. Kontakt Takeuchi- forhandleren eller -Værkstedet.

1. Drej nøglen til OFF-position og stands motoren.



2. Åbn låget til sikringsboksen (1)
3. Kontroller om der er sprunget en sikring.



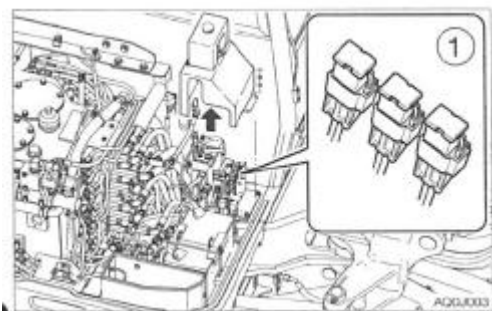
6. Hvis en sikring er sprunget, skal den udskiftes med en sikring af samme størrelse.

Sikringsstørrelser og beskyttede kredsløb

Kapacitet	Symbol	Beskyttede Kredsløb
5A		Skift belysning
5A		Starter kontakt
15A	CTL ⚡	Controller - strømforsyning
10A		Horn
10 A		Startspærre
25A		Lys
10A		Visker
20A		Manøvre konsol lås
20A	CTL(OX) ⚡	OX Controller - strømforsyning
25A	CAB ⚡	Lys i førerhus - strømforsyning
25A	OPT(1)	Option (1)
10A		Aircondition
30A		Motor ACC = Vedr. Maskine fra S/nr: 126000002 eller senere
10A		Brændstof fødepumpe
30A		Blæser Aircondition
25A	CAB ⚡	Ekstraudstyr (1)

FEJLFINDING - HVIS DER SPRINGER EN SIKRING

Kontrol af smelte sikringen.



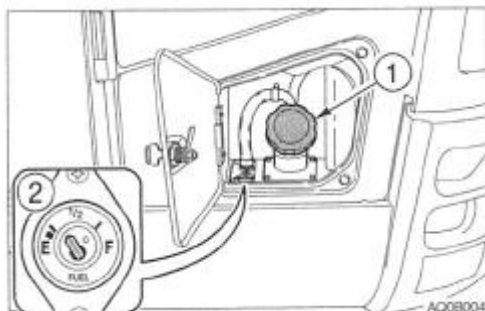
Hvis maskinen ikke starter, når strømmen ikke sluttet og startkontakten drejes i ON-position, kan smeltesikringen (1) være sprunget. Åben højre side dækslet og kontroller det. Hvis smeltesikringen er sprunget, bedes De kontakte forhandleren.

Bemærk: En smeltesikring er en stor sikring som er monteret i et kredsløb som fører en kraftig elektrisk strøm. Ligesom en alm. sikring beskytter smeltesikringen elektriske dele og ledninger mod beskadigelse som følge af unormal kraftig strøm.

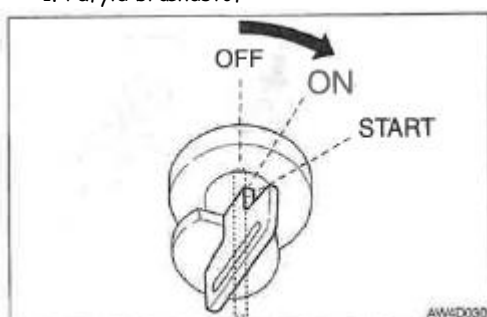
FEJLFINDING - BRÆNDSTOF TANKEN HAR VÆRET TOM

Opstart efter at have påfyldt brændstof.

Udluftning af brændstofsyste­met.



1. Påfyld brændstof



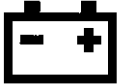









2. Drej startnøglen til ON position og hold den der i ca. 10 til 15 sekunder.
Den automatiske udlufter, lufter nu brændstof systemet ud.

Bemærk! Luft i brændstof systemet får motoren til ikke at starte eller andre problemer. Udluft altid brændstof tanken, hvis den har været tom eller hvis der er kommet luft i systemet.

FEJLFINDING - HVIS EN ADVARSELSLAMPE LYSER/blinker.

Hvis der lyder en alarm eller en advarsel lampe begynder at blinke under arbejdet, skal du parkere maskinen på et sikkert sted og tage de forholdsregler som er beskrevet nedenfor:

Advarsel lampe	Lampens navn	Procedure
	Maskine og Motorens advarsel lampe	Der er opstået et problem i maskinen. Referer til de respektive lamper, beskrevet nedenfor Tag motor fejl kode nummeret fra maskinens multi data display. Konsulter dit Takeuchi værksted og fortæl ham hvilken kode der står i displayet. Se fejlkodelisten.
	ECM fejl advarsel lampe Findes på maskiner S/nr 126100003 eller senere	Der er et problem med motoren. Hvis denne fejl kode vises i displayet. Kontakt deres Takeuchi værksted for eventuel reparation. Se siden: Multi funktions display Se siden: Motor fejl kode liste
	Batteriets lade lampe	Der er et problem med ventilator remmen eller generatoren. Kontroller om ventilator remmen er slap eller knækket, og juster efter behov. Hvis lampen forsætter med at blinke eller lyser efter service, er der et problem med generatoren. Kontakt Takeuchi forhandleren eller Værkstedet.
	Olietryk lampe	Kontroller motorens smøresystem. Kontroller olieniveau. Hvis lampen blinker, selv om niveauet er normalt eller hvis den fortsætter med at blinke efter, at der er påfyldt olie, skal du kontakte Takeuchi forhandleren eller værkstedet. Se siden "Kontrol og påfyldning af motorolie"
	Vandudskiller advarsel lampe	For meget vand i vandudskilleren. Sørg for at dræne. Se siden med dræning af vand fra vandudskiller.
	Køletemperatur advarsel lampe	Køletemperaturen er for høj og motoren er for varm. Se siden: Hvis motoren bliver for varm!
	Advarsel lampe Luftfilter	Luftfilteret er tilstoppet Se siden "Rengøring af luftfilteret".
	Brændstoffilter advarsel lampe	Brændstoffilteret er tilstoppet Se siden "udskiftning af brændstoffilter".
	Niveau brændstof advarsel lampe	Brændstof niveauet er for lavt - Påfyld brændstof Se siden med: kontrol af brændstof niveau!
	Tredje ekstra hydraulik advarsel lampe	Trykket i SP3 (ekstra hydraulik system) Er for lavt. Kontakt deres Takeuchi værksted for eventuel reparation.

FEJLFINDING - Maskine fejl koder

Fejlkode liste.

Når multi data displayet er sat på DATA MODE vil nummeret som korresponderer med fejlen vises i displayet. Hvis der vises op til 2 typer af koder (den venstre kode er den seneste fejl) Hvis dette sker skal du kontakte din Takeuchi reparatør.

Fejlkode nummer	Beskrivelse af fejl.
9	Kan ikke fornemme ACC nøgle
19	Misforståelse i parameter version
402	CAN kommunikations fejl
602	CAN kommunikations fejl (gruppe måleinstrument)
612	CAN kommunikations fejl (OX024)
1703	Strømforsyning volt fejl (for høj)
1704	Strømforsyning volt fejl (for lav)
1713	OX024 Strømforsyning volt fejl (for høj)
1714	OX024 Strømforsyning volt fejl (for lav)
2503	Føler for Volt fejl (for høj) MMC
2504	Føler for Volt fejl (for lav) MMC
3300	Altenator spændings fejl
3401	Motor olie tryk fejl
3500	Overophedning
3503	Vandtemperatur (højtryk) Monteret på modeller fra S/nr 126000002 eller senere
3504	Vandtemperatur (lavtryk) Monteret på modeller fra S/nr 126000002 eller senere
3600	Lufttenser er blokeret
3700	Vand separator
5303	Fartregulator sensor fejl (for høj)
5304	Fartregulator sensor fejl (for lav)
5353	"Governor" positionssensor (højtryk) Monteret på modeller fra S/nr 126000002 eller senere
5354	"Governor" positionssensor (lavtryk) Monteret på modeller fra S/nr 126000002 eller senere
5505	Brændstofs måleinstrument fejl på værdi (kortslutning)
5603	Løfte alarm sensor fejl (For høj)
5604	Løfte alarm sensor fejl (for lav)
6503	AUX1 glideknap Fejl i volt værdi (for høj)
6504	AUX1 glideknap Fejl i volt værdi (for lav)
6509	AUX1 glideknap Fejl i neutral
6519	AUX1 glideknap Fejl (L)
6529	AUX1 glideknap Fejl (R)
6603	AUX2 glideknap Fejl i volt værdi (for høj)
6604	AUX2 glideknap Fejl i volt værdi (for lav)
6609	AUX2 glideknap fejl neutral
6709	AUX3 Fejl på knap (greb)
6719	AUX3 kontakt Fejl på (fod)
8005	Pumpe PWM Fejl på den elektriske strøm (for lav)
8006	Pumpe PWM Fejl på den elektriske strøm (for høj)
8015	AUX1 (L) PWM Fejl på udgang elektriske strøm (for lav)
8016	AUX1 (L) PWM Fejl på udgang elektriske strøm (for høj)
8025	AUX1 (R) PWM Fejl på udgang elektriske strøm (for lav)
8026	AUX1 (R) PWM Fejl på udgang elektriske strøm (for høj)
8035	AUX2 (L) PWM Fejl på udgang elektriske strøm (for lav)
8036	AUX2 (L) PWM Fejl på udgang elektriske strøm (for høj)
8045	AUX2 (R) PWM Fejl på udgang elektriske strøm (for lav)
8046	AUX2 (R) PWM Fejl på udgang elektriske strøm (for høj)
8054	Gas spjæld motor A (lavtryk) monteret på maskiner fra: 126000002 eller senere
8064	Gas spjæld motor B (lavtryk) monteret på maskiner fra: 126000002 eller senere

- PWM = Breddemodulation

FEJLFINDING - Maskine fejl koder

Fejlkode liste.

Når motor fejl koderne er vises i multi informations displayet, vil nummeret som korresponderer med fejlen vises i displayet. Op til 3 typer af koder vises i displayet (med den seneste kode i toppen) Hvis dette sker, skal du kontakte din Takeuchi reparatør.

På maskiner fra serie nr. 126000002 eller senere

Der vil ikke forekomme nogen motor fejl kode!

På maskiner fra serie nr. 126100003 eller senere

Disse fejlkode kan forekomme på motoren

Fejl kode		Beskrivelse af fejl
SPN	FMI	
28	0	Fejl på sensor (fod pedal åben position)
	1	Fejl på sensor (fod pedal lukket position)
	3	Sensor output for højt
	4	Sensor output for lavt
29	3	Sensor output for høj - sensor output for lav
51	3	Sensor output for højt
	4	Sensor output for lavt
91	3	Sensor output for højt
	4	Sensor output for lavt
100	1	Olie trykfalds alarm
	4	Olie tryks kontakt - lednings brud
102	3	Sensor output for højt
	4	Sensor output for lavt
105	3	Sensor output for højt
	4	Sensor output for lavt
108	3	Sensor output for højt
	4	Sensor output for lavt
	10	Atmosfærisk tryk sensor parameter fejl
110	0	Kølevands temperatur for høj
	3	Sensor output for højt
	4	Sensor output for lavt
157	0	Køle tryk unormalt højt (køler tilstoppet)
	3	Sensor output for højt
	4	Sensor output for lavt
	15	Køler trykafvigelses fejl (køletryk for højt)
	16	PLV åben
	18	Køler tryk afvigelses fejl (køletryk for lavt)
167	1	Opladnings alarm
	5	Opladnings kontakt ledningsbrud
172	3	Sensor output for højt
	4	Sensor output for lav
173	3	Sensor output for højt
	4	Sensor output for lavt
174	0	Fejl brændstof temperatur for høj
	3	Sensor output for højt
	4	Sensor output for lavt
190	0	Overskridelse
630	12	EEPROM hukommelses klar fejl
633	3	Kortslutning VB i højre side
	5	Ledningsbrud
	6	Kortslutning GND i højre side
412	3	Sensor output for højt
	4	Sensor output for lavt

FEJLFINDING - Maskin fejl koder

Fejl kode		Beskrivelse af fejl
SPN	FMI	
651	3	Kortslutning
	5	Ledningsbrud (injektor-specifik lokation)
	6	Kortslutning - spoler
652	3	Kortslutning
	5	Ledningsbrud (injektor-specifik lokation)
	6	Kortslutning - spoler
653	3	Kortslutning
	5	Ledningsbrud (injektor-specifik lokation)
	6	Kortslutning - spoler
654	3	Kortslutning
	5	Ledningsbrud (injektor-specifik lokation)
	6	Kortslutning - spoler
1209	3	Sensor output for højt
	4	Sensor output for lavt
1485	2	Hovedrelæ åbner for tidligt
	7	Hovedrelæ binder (hænger)
2791	0	Overspændings fejl
	1	Underspændings fejl
	9	ECM data fejl
	7	Motoromdrejninger for store over en periode
	12	Ledningsbrud i motor spole
2797	6	Injektor - 1 - kortslutning
2798	6	Injektor - 2 - kortslutning
2950	3	Drøveventil H drev (udgang 1) VB kortslutning
	4	Drøveventil H drev (udgang 1) GND kortslutning
	5	Drøveventil H drev - ingen last
2951	3	Drøveventil H drev (udgang 1) VB kortslutning
	4	Drøveventil H drev (udgang 1) GND kortslutning
3242	0	Temperatur fejl (høj)
	3	Sensor output for høj
	4	Sensor output for lav
3250	0	Temperatur fejl (høj) (efter fejl indsprøjtning)
	1	DPF temperatur (middel temperatur) for lav
	3	Sensor output for høj
	4	Sensor output for lav
3251	0	Differenstryk fejl (høj)
	3	Differenstryk sensor (høj)
	4	Differenstryk sensor (lav)
	16	Vedligeholdelse (vedligehold ikke foretaget i længere tid)
3609	3	Sensor output for høj
	4	Sensor output for lav
3719	0	Backup mode
	16	Stationær regeneration standby
3720	0	ASH rensning anmodning 2
	16	ASH rensning anmodning 1
4257	12	Drive IC fejl
522243	5	Ledningsbrud
	6	GND kortslutning
522323	0	Luftrenser - mekanisk fejl
522329	0	Vandseparator - mekanisk fejl
522400	2	Signal fejl
	5	Ufuldstændig input
522401	2	Signal fejl
	5	Ufuldstændig input
	7	Vin kel forskydnings fejl
522571	3	Lav side VB Kortslutning
	6	Lav side GND kortslutning

FEJLFINDING - Maskin fejl koder

Fejl kode		Beskrivelse af fejl
SPN	FMI	
522573	0	Overakkumulering (C metode)
522574	0	Overakkumulering (P metode)
522575	7	Regenerations fejl (Stationær regeneration fejl)
522576	12	EEPROM hukommelses udlæsnings fejl
522577	11	Regenerations fejl (stationær regeneration ikke udført)
522578	12	EEPROM hukommelses skrive fejl
522579	12	Kortslutning i motor spole
522580	12	Position sensor fejl
522581	7	Ventil åbnings fejl (Binder)
522582	7	Intialiserings fejl
522583	1	Høj temperatur termistor fejl
522584	1	Lav temperatur termistor fejl
522585	12	CY146, SP1 kommunikations fejl
522586	12	CY320, SP1 kommunikations fejl
522587	12	MSC kommunikations fejl på R2S2
522588	12	Forsyning 1 overspændings fejl
522589	12	Forsyning 2 underspændings fejl
522590	12	Forsyningsspænding fejl 1
522591	12	Forsyningsspænding fejl 2
522592	12	Forsyningsspænding fejl 3
522596	9	TSC1 modtager timeout (SA1)
522597	9	TSC1 modtager timeout (SA2)
522599	9	Y-ECR1 modtager timeout fejl
522600	9	Y-EC modtager timeout fejl
522601	9	Y-RSS modtager timeout fejl
522610	9	CAN modtager timeout fra EGR ventilen
522617	12	Ønsket værdi uden for rækkevidde
522619	9	Y-DPFIF modtager timeout fejl
522623	7	Accelerator dobbelt system fejl (åben position)
522624	7	Accelerator dobbelt system fejl (lukket position)
522744	4	Aktuator drev kreds 1 GND kortsluttet
522994	4	Aktuator drev kreds 2 GND kortsluttet
523249	5	Ufuldstændig input på begge sensorer samtidigt

FEJLFINDING - ANDRE SYMPTOMER

Ved symptomer som ikke er nævnt i nedenstående tabel, eller hvis problemet fortsætter efter at de korrekte forholdsregler er taget, skal du kontakte Takeuchi forhandleren eller værkstedet.

Symptom	Årsag	Afhjælpning
Venstre og højre manøvre-håndtag bevæger sig ikke jævnt.	<ul style="list-style-type: none"> For lidt fedt på venstre og højre manøvrehandtag 	<ul style="list-style-type: none"> Smør med fedt. Se side
Kørehåndtag, dozerblads-håndtag eller pedaler bevæger sig ikke jævnt.	<ul style="list-style-type: none"> For lidt fedt på kørehåndtag, dozerbladshåndtag eller pedaler. 	<ul style="list-style-type: none"> Smør med fedt. Se side
Operation med graveudstyret er ikke muligt. Gravning, krøjning, brug af hydrauliske funktioner eller kørsel ikke mulig	<ul style="list-style-type: none"> Venstre manøvrekonsol i låst position En sikring er sprunget 	<ul style="list-style-type: none"> Nedfæld venstre manøvrekonsol, se siden Skift sikringen, se siden
Gravekraften utilstrækkelig	<ul style="list-style-type: none"> Hydraulikolieniveauet for lavt Hydraulikolie ikke varmet op Luftfilteret er tilstoppet Hydraulikolie er af forkert type 	<ul style="list-style-type: none"> Fyld på op til det foreskrevne niveau, se siden Foretag opvarmning se siden Rengør luftfilteret se siden Udskift hydraulikolie se siden
Kørsel umulig eller ujævn	<ul style="list-style-type: none"> Der har sat sig sten eller andre genstande fast i larvebåndet. 	<ul style="list-style-type: none"> Fjern fremmedlegemerne
Maskinen kører ikke lige ud	<ul style="list-style-type: none"> Der har sat sig sten eller andre genstande fast i larvebåndet * Bæltestramningen er ikke korrekt 	<ul style="list-style-type: none"> Fjern fremmedlegemerne * Kontroller og juster (kontakt din Takeuchi forhandler)
Kørehastigheden kan ikke ændres	<ul style="list-style-type: none"> Der er sprunget en sikring 	<ul style="list-style-type: none"> Udskift sikringen, se side
Krøjning er umulig eller ujævn	<ul style="list-style-type: none"> Utilstrækkeligt fedt på Krøjelejet 	<ul style="list-style-type: none"> Smør med fedt, se side

Hydraulikolietemperaturen for høj	<ul style="list-style-type: none"> Utilstrækkelig mængde hydraulikolie 	<ul style="list-style-type: none"> Efter fyld til det foreskrevne niveau, se side
Startmotoren drejer, men motoren starter ikke	<ul style="list-style-type: none"> Utilstrækkeligt brændstof Luft i brændstofs system Vand i brændstofs system * Brændstoffet er frosset <p>Fejl på motorens kontrolsystem</p> <p>Der er fejl på brændstofforbindelsen</p> <p>Forvarmeren er defekt</p>	<ul style="list-style-type: none"> Påfyld brændstof, se side Udluft systemet, se side Tøm vandet af, se side * Opvarm brændstof rør med varmt vand indtil den omgivende temperatur er blevet højere. <p>Juster eller reparer - Kontakt Takeuchi forhandler/service værksted.</p> <p>Juster eller reparer - Kontakt Takeuchi forhandler/service værksted.</p> <p>Juster eller reparer - kontakt Takeuchi forhandler/service værksted.</p>
Larvebåndene glider af	<ul style="list-style-type: none"> Larvebåndene er for løse <p>Båndstrammer cylinder ventil er for løs</p>	<ul style="list-style-type: none"> Juster spændingen, se siden <p>Øg stramningen - se siden,</p>
Motorens udstødnings røg er hvid eller blålig	<ul style="list-style-type: none"> For meget motorolie <ul style="list-style-type: none"> Utilstrækkeligt brændstof Motorens kontrolsystem er defekt Fejl på brændstofforbindelsen Forlænget tomgangskørsel (Ca. 2 timer eller mere) Dårligt brændstof 	<ul style="list-style-type: none"> Juster til det foreskrevne niveau, se side Udskift brændstoffet <p>Juster eller reparer - kontakt Takeuchi</p> <p>Forøg omdrejningerne på motoren og Kontroller for røg.</p> <p>Udskift brændstoffet</p>
Motorens udstødnings røg er af og til sort	<ul style="list-style-type: none"> Luftfilteret er tilstoppet <p>Motorens kontrolsystem er defekt</p> <p>Fejl på brændstofforbindelsen</p> <p>Tilstoppet udstødnings system</p> <p>DPF er defekt</p>	<ul style="list-style-type: none"> Rens luftfilteret, se siden <p>Juster eller reparer - kontakt Takeuchi Service værksted.</p>

FEJLFINDING - ANDRE SYMPTOMER

Symptom	Årsag	Afhjælpning
Der kommer uregelmæssig støj fra motoren (forbrænding eller mekanisk støj)	<ul style="list-style-type: none">• Der anvendes brændstof af dårlig kvalitet• Motoren er overophedet• Lydpotten er beskadiget	<ul style="list-style-type: none">• Udskift brændstoffet• Hvis motoren er overophedet• Udskift lydpotten (bestilles hos Takeuchi forhandleren)

FEJLFINDING - SÆNKNING AF BOMMEN

Hvis graveudstyret skal sænkes ned på jorden, mens motoren er standset, skal der gås frem på følgende måde:

Fremgangsmåde 1 (maskiner med en akkumulator)

Udfør denne operation indefor 10 minutter efter at motoren er stoppet.

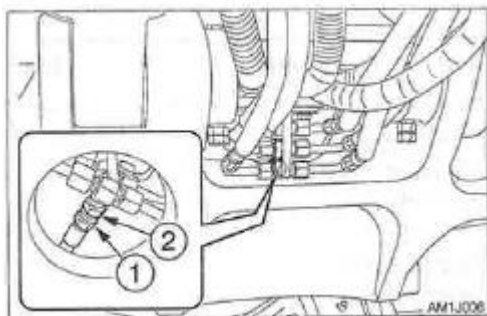
1. Sæt dig i førersædet
2. Drej startnøglen til ON position
3. Sænk sikkerheds håndtaget til ulåst position
4. Skub langsomt operationshåndtaget fremad for at sænke bommen.

Fremgangsmåde 2 (maskiner uden akkumulator)

Denne operation er farlig og kræver ekspertise. Spørg din Takeuchi forhandler om råd.

ADVARSEL

- Stop motoren og lad maskinen afkøle før de udfører reparation.
- Motoren og det hydrauliske system og andre dele af maskinen er meget varme efter at motoren er stoppet. Hvis du rører ved disse dele kan du brænde dig.
- Den hydrauliske olie er også varm og under højt tryk lige efter at motoren er stoppet.
- Vær forsigtig når du løsner dæksler og propper. Arbejder under disse forhold kan resultere i forbrændinger og skader forårsaget af olie som sprøjter ud.
- Kom ikke i nærheden af det område hvor graveudstyret skal sættes ned. Du kan blive ramt af jord som falder ud af skovlen eller af graveudstyret, når det synker ned.
- Drej meget langsomt slangekoblingen og sænk bommen i langsomt tempo.
- Fjern eller løsne ikke slanger som sidder på de pågældende steder. Olie kan sprøjte ud, hvis de behandles forkert.



- 1 Placer et kar under slangen til at opsamle spildt olie
- 2 Hold på slangefittings (1) med en skruenøgle og løsne slange møtrikken (2) med en anden skruenøgle.
- 3 Olien i boom cylinderen drænes for olie og graveudstyret sænkes.
- 4 Efter at graveudstyret er sænket til jorden - kontroller maskinens sikkerhed og stabilitet.
- 5 Hold slangefittings (1) med en skruenøgle og stram slange møtrikken (2) med en anden skruenøgle.

Spændings moment: 31.4 Nm.

Slæbning af maskinen

SLÆBNING.

ADVARSEL.

Hvis der under slæbning vælges forkert type wire, at det forberedes eller bedømmes rigtigt kan det lede til alvorlige ulykker som igen kan medføre alvorlige skader i værste fald til død.

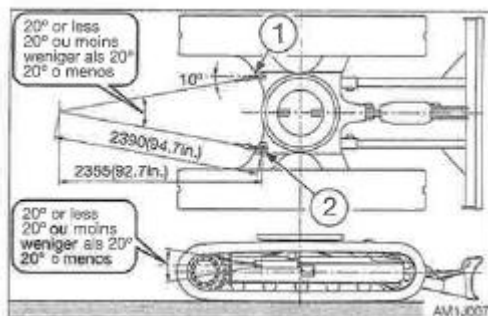
- Wiren kan knække og slynges tilbage med stor kraft. Brug en wire som er beregnet til slæbning og med tilstrækkelig styrke svarende til opgaven.
- Brug ikke en wire som er skadet på nogen måde.
- Sørg for at wiren ikke udsættes for kraftige ryk.
- Brug sikkerhedsbriller, handsker ved håndtering af wirer.
- Kontroller at der sidder en maskinfører i maskinen som skal slæbes.
- Slæb ikke maskinen på bakker eller skrånninger.
- Lad ikke nogen komme i nærheden af wiren, når der slæbes.

VIGTIGT! Slæb aldrig en maskine, hvis motor ikke kan starte eller hvis maskinen ikke kan køre. Hvis du gør det kan maskinen blive beskadiget ved at du slæber den.

VIGTIGT! Sørg for at følge de nedenstående trin meget nøje, når du bruger træk hullerne til slæbning. Undladelse i at lytte til blot et trin kan forårsage ødelæggelse af trækhullet eller andre dele af rammen.

Slæbning af maskinen

Brug fremgangsmåden som beskrevet nedenfor, når der skal slæbes tunge objekter eller maskinen, hvis den har sat sig fast og ikke kan komme op ved egen kraft.



- Maximun træk kraft: 83.2 kN .
- Prøv ikke på at slæbe maskine i kun den ene side!

1. Fastgør wiren til sjæklen (1).
2. Fastgør sjæklen (1) til trækhullerne (2)
3. Sørg for at wiren er på en keglevinkel på 20o eller mindre fra rammen.
4. Flyt maskinen så wiren strammes
5. Betjen maskinen langsomt og slæb.

FEJLFINDING - Hvis førerkabinen eller styrtbøjlen bliver skadet.

ADVARSEL

Hvis førerkabinen/styrtbøjlen beskadiges skal den straks udskiftes. Der kan ske alvorlige ulykker, som igen kan medføre alvorlige skader i værste fald til død, hvis du arbejder med en gravemaskine med defekt førerhus/styrtbøjle. Brug ikke maskinen for udskiftningen er foretaget. Prøv ikke på at reparere huset/hytten ved at svejse på den. Ved at gøre dette kan sikkerheden ved førehuset/styrtbøjle bringe i fare.

SPECIFIKATIONER**SPECIFIKATIONER**

Hovedspecifikationer	201
Maskinens dimensioner	202
Rækkevidde	204
Løftekapacitet	206

SPECIFIKATIONER - HOVEDSPECIFIKATIONER

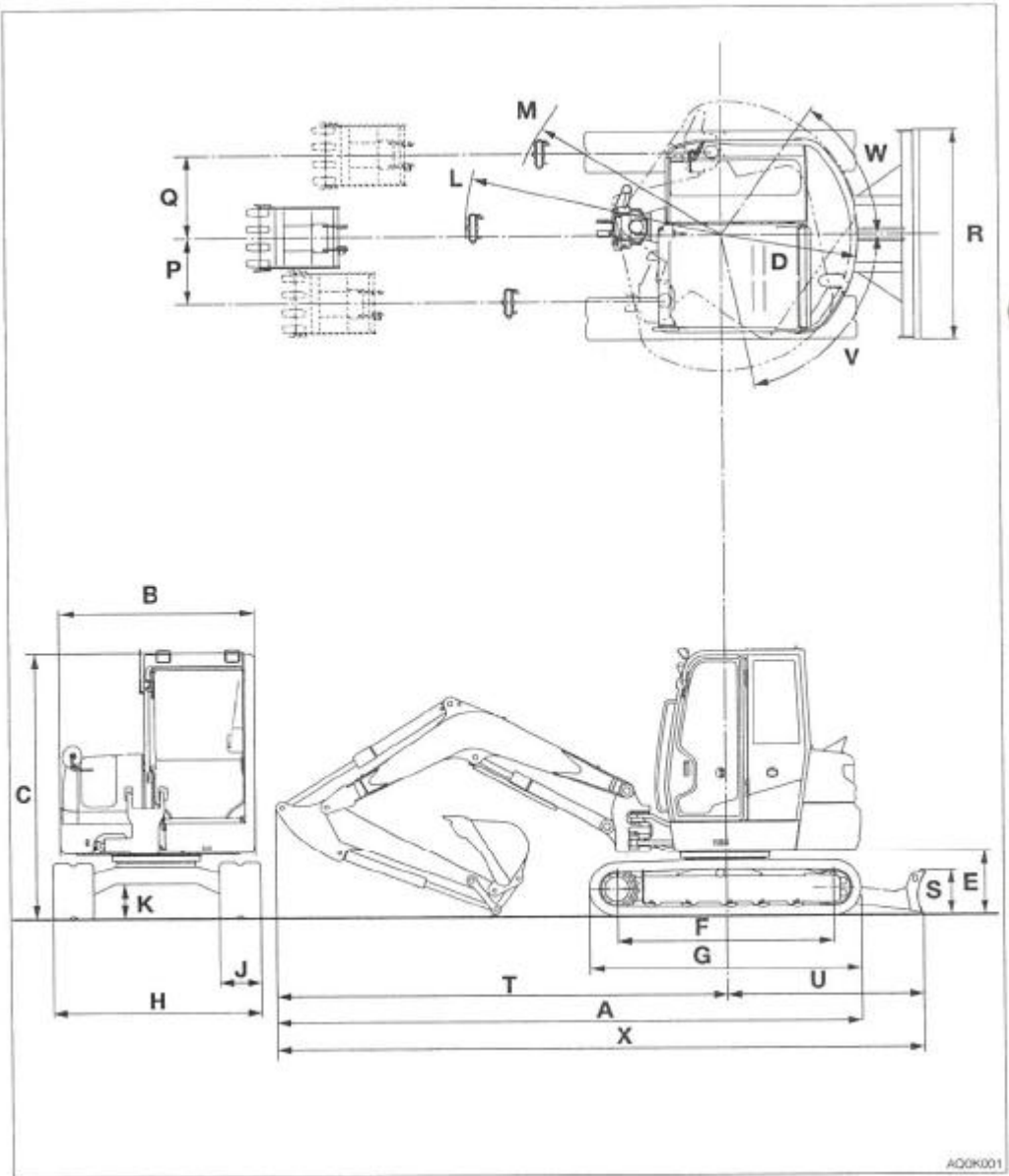
<Vedrører maskiner fra s/nr 12600002 eller senere>

Type		Med Førerhus	
Vægt			
Maskinens vægt i Kg	Gummilarvebånd	5660	
	Stållarvebånd	5850	
Kapacitet			
Skovlkapacitet m ³ (standard skovl)	Toppet mål	0.168	
	Strøget mål	0,127	
Krørehastighed i min -1		9,4	
Kørehastighed km	Gummilarvebånd	1.	2,8
		2.	4,9
	Stållarvebånd	1.	2,6
		2.	4,6
Stigende i grader:		30	
Jordtryk - KPa	Gummilarvebånd	31	
	Stållarvebånd	32	
Støjniveau - DB (A)	Lydstyrkeniveau	LwA 97	
		LpA 80	
Motor			
Producent og model		Yanmar 4TNV84T-BPTB	
Motoreffekt	Net (ISO 14396) kW/min ⁻¹		34.3/2400
	Net (ISO 9249/SAEJ1349) kW/min ⁻¹		32.4/2400
Slagvolumen	ml	1995	
Startmotor	V-kW	12-2,3	
Generator (dynamo)	V-kW	12-0,66	
Batteri	V-Ah	12-90	

<Vedrører maskiner fra s/nr 12610003 eller senere>

Type		Med Førerhus	
Vægt			
Maskinens vægt i Kg	Gummilarvebånd	5660	
	Stållarvebånd	5850	
Kapacitet			
Skovlkapacitet m ³ (standard skovl)	Toppet mål	0.168	
	Strøget mål	0,127	
Krørehastighed i min -1		9,4	
Kørehastighed km	Gummilarvebånd	1.	2,8
		2.	4,9
	Stållarvebånd	1.	2,6
		2.	4,6
Stigende i grader:		30	
Jordtryk - KPa	Gummilarvebånd	31	
	Stållarvebånd	32	
Støjniveau - DB (A)	Lydstyrkeniveau	LwA 97	
		LpA 75	
Motor			
Producent og model		Yanmar 4TNV86CT-PTB	
Motoreffekt	Net (ISO 14396) kW/min ⁻¹		35.5/2400
	Net (ISO 9249/SAEJ1349) kW/min ⁻¹		33.6/2400
Slagvolumen	ml	2091	
Startmotor	V-kW	12-2,3	
Generator (dynamo)	V-kW	12-0,66	
Batteri	V-Ah	12-90	

MASKINENS DIMENSIONER



MASKINENS DIMENSIONER

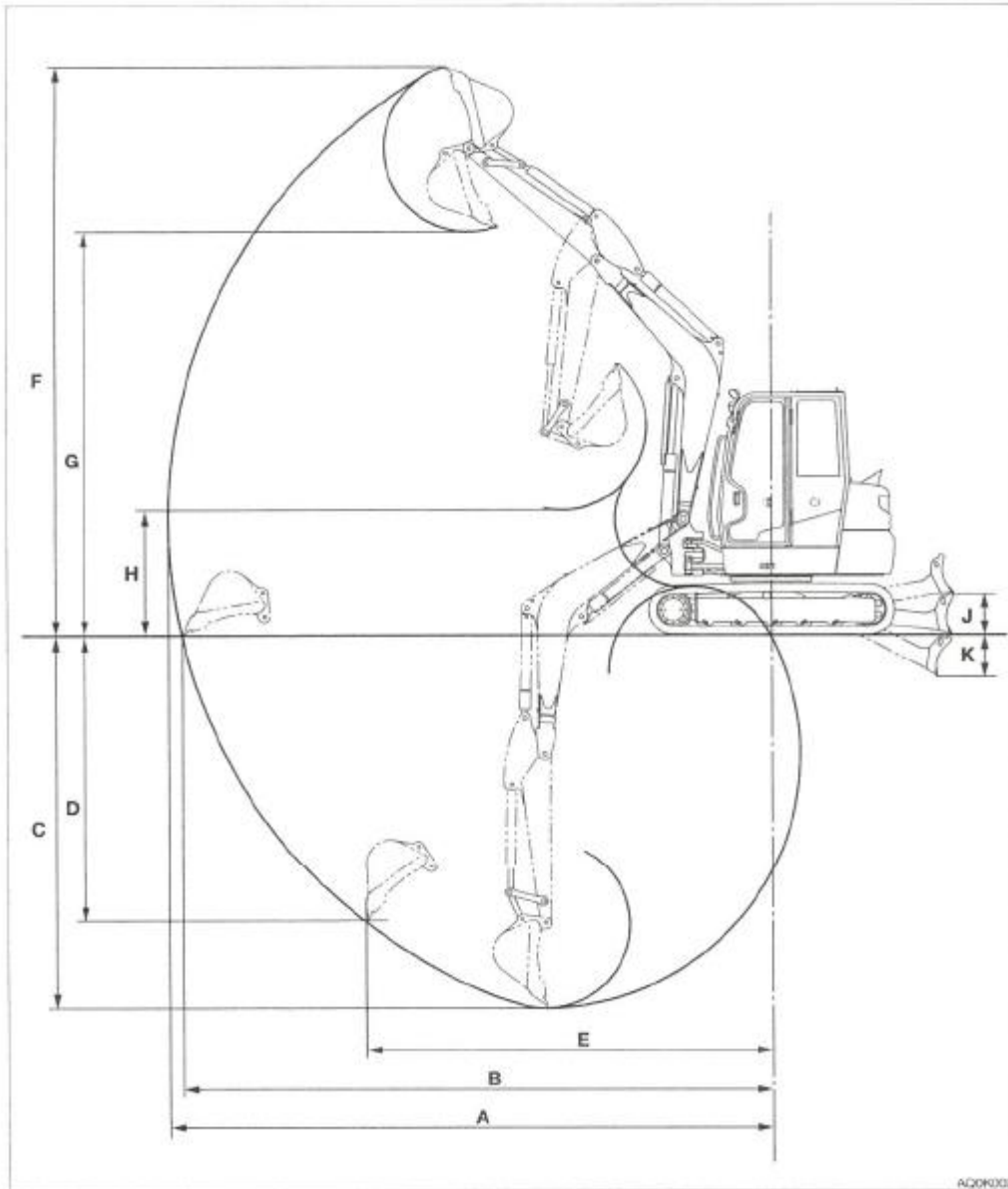
<Passer til modeller fra S/nr. 12600002 samt 12610003 eller senere >

Mål: mm.

Beskrivelse		Midter Arm - mm		Lang Arm - mm	
		Gummibælter	Stålbælter	Gummibælter	Stålbælter
A	Total længde	5540	5540	5550	5550
B	Øvre konstruktion	1870	1870	1870	1870
C	Total højde	2600	2590	2600	2590
D	Krøje radius	1300	1300	1300	1300
E	Frihøjde under øvre konstruktion	635	625	635	625
F	Undervogn	2050	2035	2050	2035
G	Undervogn total længde	2575	2560	2575	2560
H	Undervogn total bredde	2000	2000	2000	2000
J	Undervogn Bånd bredde	400	400	400	400
K	Frihøjde undervogn	330	325	330	325
L	Minimum radius af udstyr og tilbehør	2390	2390	2420	2420
M	Minimum radius af udstyr ved max. Front forskydning	1945	1945	1975	1975
P	Forskydningsafstand af skovl (Højre)	655	655	655	655
Q	Forskydningsafstand af skovl (Venstre)	785	785	785	785
R	Bredde dozer blad	2000	2000	2000	2000
S	Højde dozer blad	430	430	430	430
T	Forreste afstand til rotations akse	4240	4240	4255	4255
U	Dozer blads afstand til rotations akse	1870	1870	1870	1870
		1930	1930	1930	1930
V	Bom sving vinkel (venstre)	78°	78°	78°	78°
W	Bom sving vinkel (højre)	55°	55°	55°	55°
X	Total længde (dozer blad bagud)	6110	6110	6125	6125
		6170*	6170*	6185*	6185*

- Med vinklet dozerblad.

RÆKKEVIDDE



RÆKKEVIDDE.

<Passer til modeller fra S/nr. 126000002 samt 126100003 eller senere>

Mål: mm.

Beskrivelse		Midter arm		Lang arm	
		Gummi bælder	Stålbælder	Gummi bælder	Stålbælder
A	Maximum rækkevidde	6120	6120	6270	6270
B	Maximum rækkevidde i jord plan	5975	5975	6130	6130
C	Maximum gravedybde	3735	3745	3895	3905
D	Maximum lodret gravedybde	2830	2835	2980	2990
E	Rækkevidde ved max. Lodret gravedybde	4175	4175	4220	4220
F	Maximum højde på forkant	5835	5825	5940	5930
G	Maximum aflæsningshøjde	4115	4105	4220	4210
H	Minimum aflæsningshøjde	1465	1455	1305	1300
J	Maximum løft med dozer blad	430	420	430	420
		445*	435*	445*	435*
K	Maximum sænk med dozerblad	430	440	430	440
		450*	455*	450*	455*

- Med vinklet dozer blad.

LØFTEKAPACITETER

Tabeller over nominal løftekapacitet.

- Løftekapaciteten i tabellerne overstiger ikke 87% af den hydrauliske løftekapacitet eller 75% af tippelasten.
- Nominelle løftekapaciteter begrænset af den hydrauliske løftekapacitet er mærket med en stjerne (*).
- Vægten til løfteudstyret skal trækkes fra max. Løftekapacitet for at få den netto last som kan løftes.
- Løftepunktet er skovlens hovedbolt, når standard skovlen er foldet helt ind mod gravestikket.
- Enheder: daN (lbs).

Fastgørelse af lasten.

Et stykke udstyr/indretning til fastgørelse af lasten som opfylder nedenstående krav skal anskaffes og bruges:

1. Fastgørelsesudstyret skal kunne klare en vægt på mindst 2 gange den nominelle løftekapacitet uanset hvor Du fastgør lasten.
2. Fastgørelsesudstyret skal være udstyret med en eller anden form for lås som forhindrer løftestropper eller lasten i at gå løs fra fastgørelsespunktet f.eks. sjækkel m/lås på løftekrog.
3. Fastgørelsesudstyret skal være indrettet således at det ikke på nogen måde kan glide/rive sig løs af graveaggregatet.

ADVARSEL

Forsøg ikke at løfte eller holde en last som er større end den nominelle værdi ved specificeret radius og højde i tabellerne som vist efterfølgende.

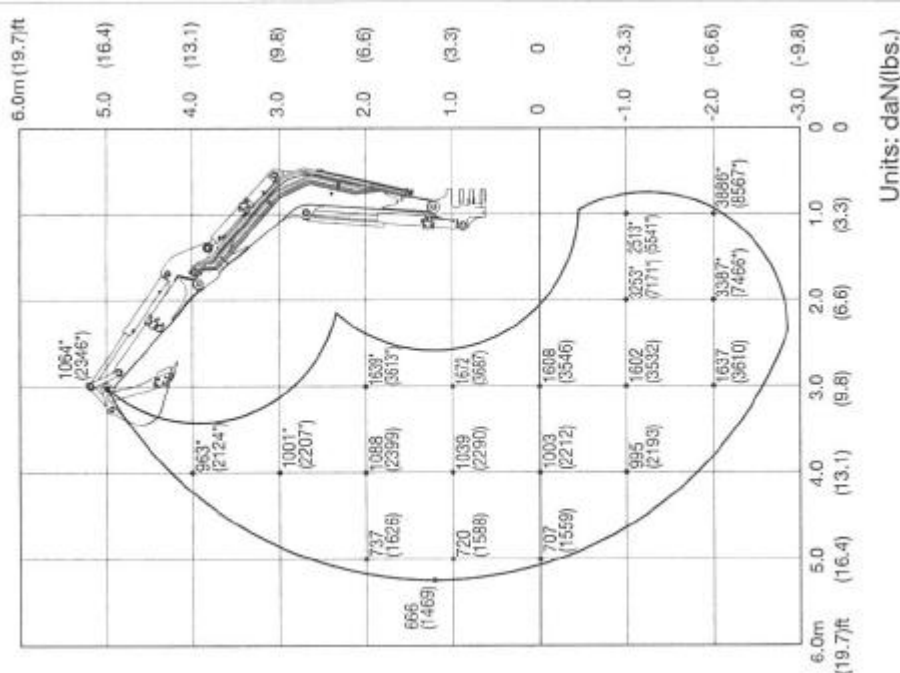
Maskinens løftekapacitet er baseret på, at maskinen står på et plant og hårdt underlag. For en sikker håndtering af last, er det maskinførerens ansvar at sikre at maskinen ikke står på usikker grund, står på en skråning, har skæv last, last som pendler eller bevæger sig, eller arbejde under uforsvarlige forhold, osv. Det er meget vigtigt, at maskinføreren har god erfaring ved betjening af maskinen under vanskelige forhold. Føreren og andet personale skal sætte sig grundigt ind i instruktionsbogen for maskinen tages i brug. Sikkerhedsreglerne skal følges nøje under arbejdet.

Kør ikke imens du løfter en byrde - det er meget farligt.

LØFTEKAPACITETER

Midter arm: <Passer til modeller fra S/nr. 12600002 eller senere >

Front med dozer bladet oppe

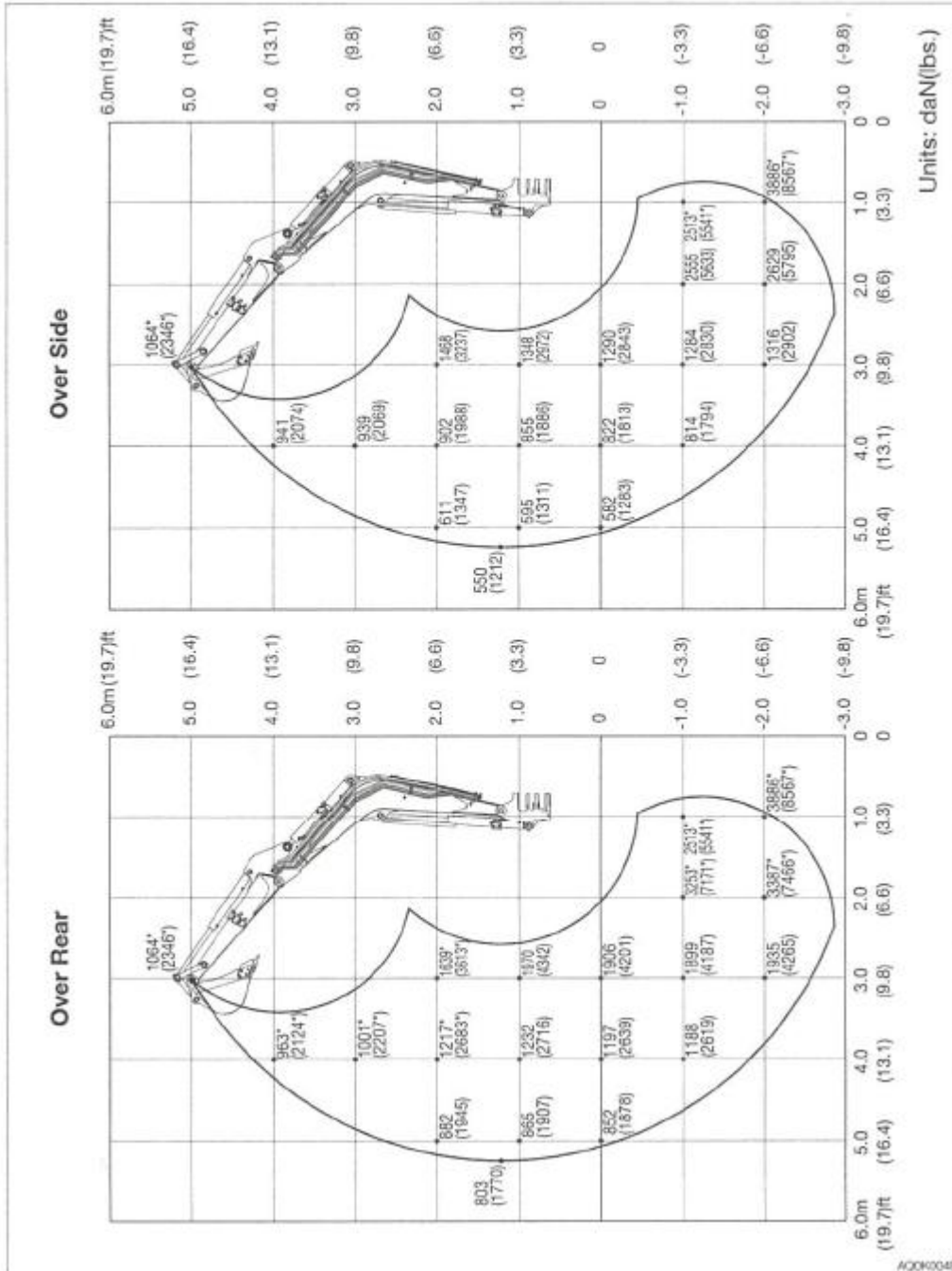


LØFTEKAPACITETER

Midter arm: <Passer til modeller fra S/nr. 12600002 eller senere>

Over bagenden

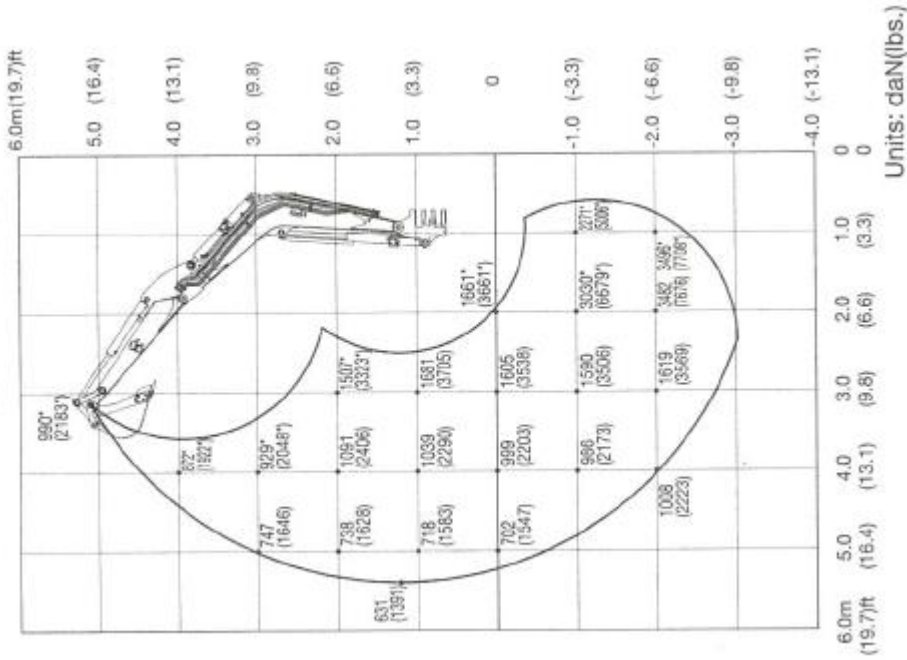
Over siden



LØFTEKAPACITETER

Lang arm: <Passer til modeller fra S/nr. 12600002 eller senere>

Front med dozer bladet oppe

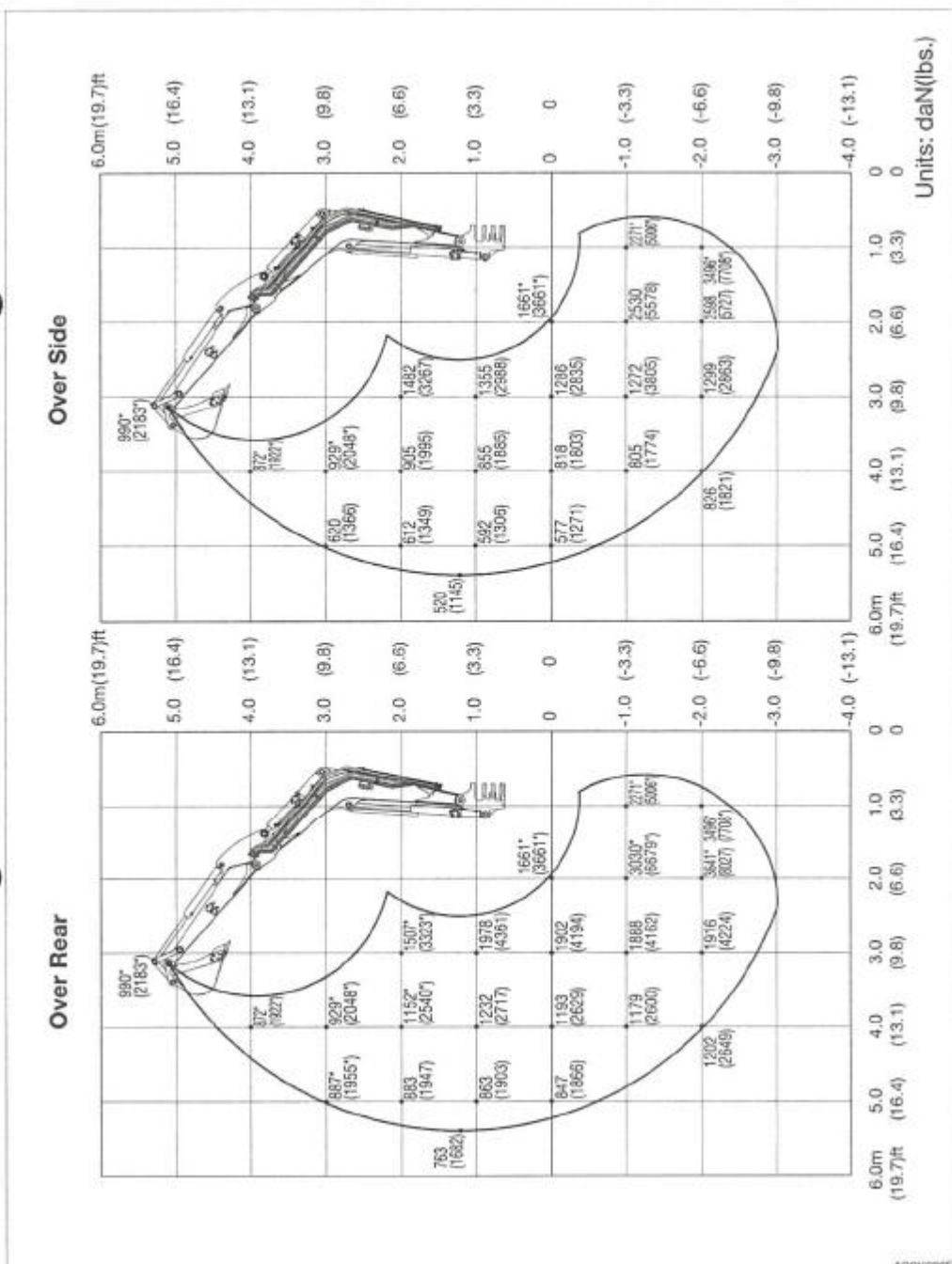


LØFTEKAPACITETER

Lang arm: <Passer til modeller fra S/nr. 12600002 eller senere>

Over bagenden

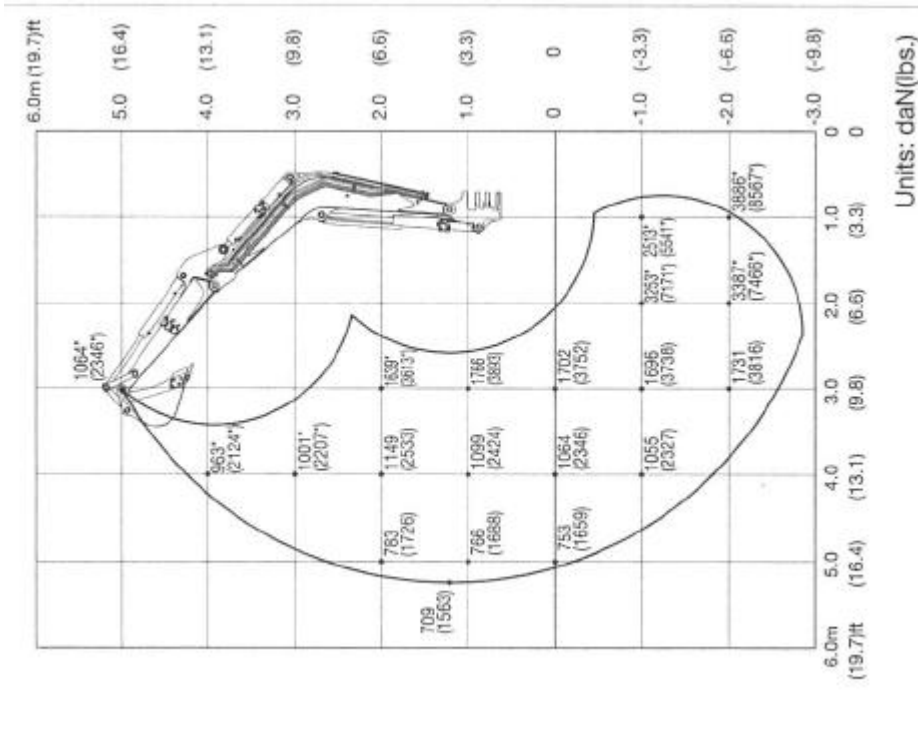
Over siden



LØFTEKAPACITETER

Midter arm: <Passer til modeller fra S/nr. 126100003 eller senere>

Front med dozer bladet oppe

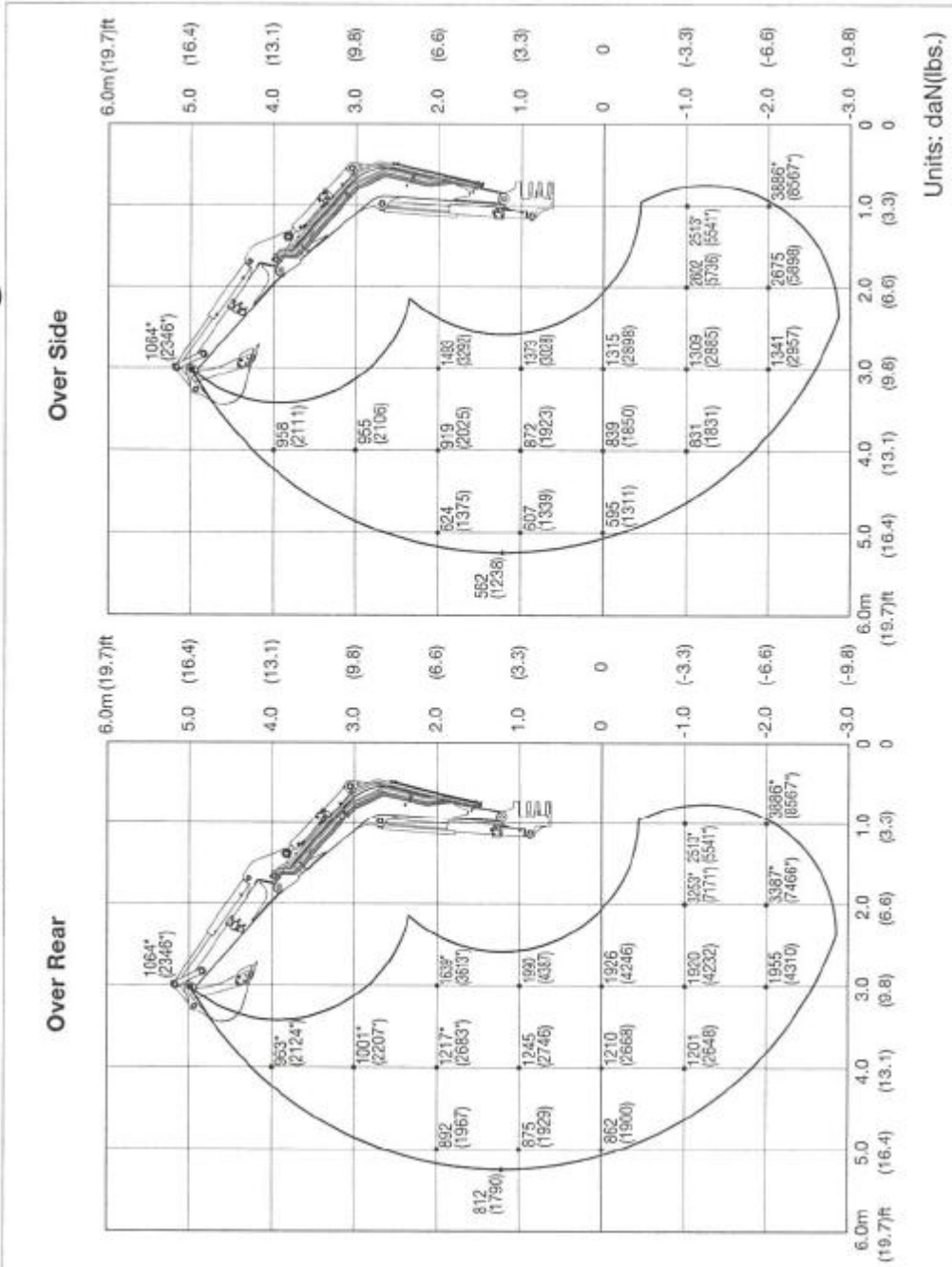


LØFTEKAPACITETER

Midter arm: <Passer til modeller fra S/nr. 126100003 eller senere>

Over bagenden

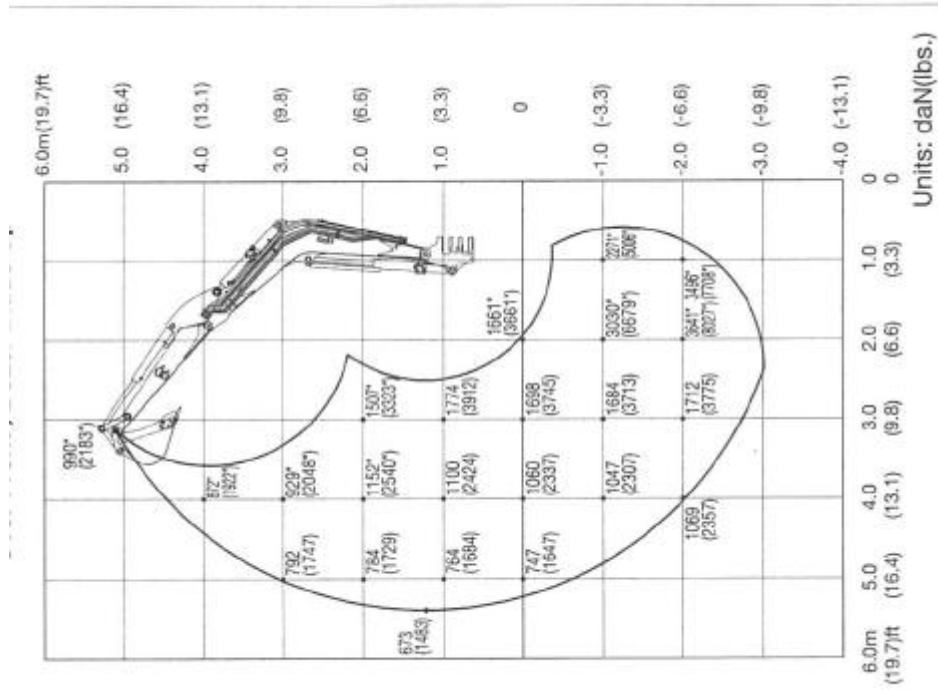
Over siden



LØFTEKAPACITETER

Lang arm: <Passer til modeller fra S/nr. 12610003 eller senere>

Front med dozer bladet oppe

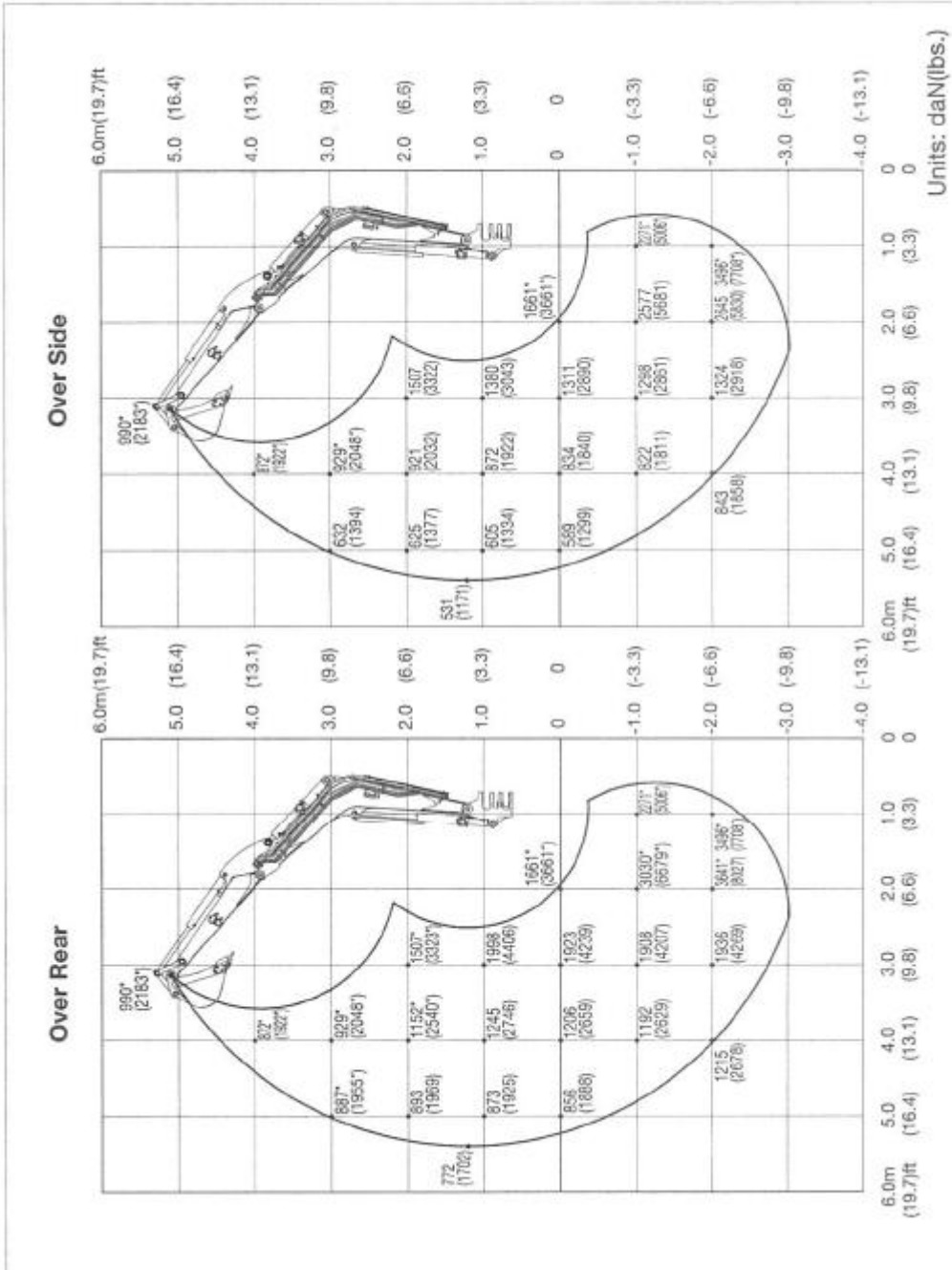


LØFTEKAPACITETER

Lang arm: <Passer til modeller fra S/nr. 126100003 eller senere>

Over bagenden

Over siden



Ekstra Udstyr.

Generel om sikkerhed (forholdsregler)	215
Udstyrskombinations skema	217
Skift af manøvrehandtagsmønster	218
Hydraulikhammer	219
Kørealarm	222
Ekstra udstyr - væggtabel	223
Bio Olie	224
Tilbehør til førerkabine	225
Vinklet dozerblad	226
Reklamations betingelser	227

UDSTYR - GENERELT OM SIKKERHED

Sikkerhedsforeskrifter.

ADVARSEL

Tag hensyn til følgende ved demontering eller montering af arbejdsredskaber eller ekstraudstyr:

- Kontakt en Takeuchi-forhandler før montering af ekstraudstyr.
- Brug ikke udstyr som ikke er godkendt af Takeuchi eller af en Takeuchi-forhandler. Brug af den type udstyr kan have en negativ indvirkning på maskinens anvendelse og levetid.
- Takeuchi kan ikke gøres ansvarlig for skader eller ulykker på sine produkter ved brug af udstyr som ikke er godkendt.
- Vælg et plant og hårdt underlag ved montering og demontering af redskaber/udstyr. Sørg også for tilstrækkeligt lys og ventilation.
- Rengør området og fjern genstande som kan komme i vejen eller være til fare for arbejdet. Fjern olierester og fedt.
- Ved løftearbejde skal der vælges en person som leder arbejdet. Følg altid denne persons instruktioner.
- Følg arbejdslederens instruktioner for arbejdsmetoder og fremgangsmåder.
- Afgør hvem som skal være signalmand og følg signalmandens anvisninger.
- Ved demontering/montering af graveaggregatet skal det placeres således at det ikke kan vælte eller falde ned.
- Lad ikke uautoriseret personel opholde sig indenfor arbejdsområdet pga. Faren for at genstande og udstyr kan falde uforudset ned.
- Benyt en kran til at løfte genstande med som er tungere end 25 kg.
- Når tungere komponenter skal demonteres, er det vigtigt for sikkerheden at de understøttes, før de afmonteres. Ved løftning med kran skal der sørges for at lasten er bedst muligt i balance.
- Arbejde med en last hængende i kranen er farligt. Placer lasten på jorden/underlag og kontroller sikkerheden.
- Ved tilkobling af bom eller gravestik kan der ske alvorlige skader eller ulykker, hvis ikke sikkerhedsreglerne følges. Kontakt Takeuchi-forhandleren.

Forholdsregler ved montering af udstyr.

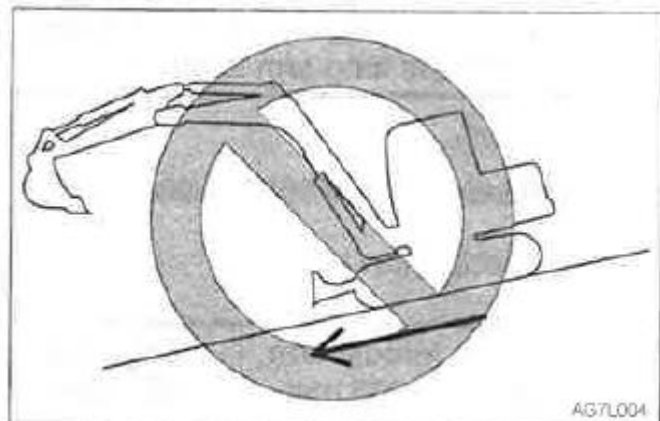
Ved montering af eller udskiftning af ekstraudstyr eller andre specielle arbejdsredskaber skal disse kontrolleres ved en prøvekørsel. Kontroller derefter hydraulikolie-niveauet og eventuel efter fyld med hydraulikolie. Hvis der opstår tvivl ifm. Montering af udstyret kontaktes Takeuchi-forhandleren om fremgangsmåder ved montering/demontering.

Sikkerhed ved anvendelse af arbejdsudstyr.

ADVARSEL

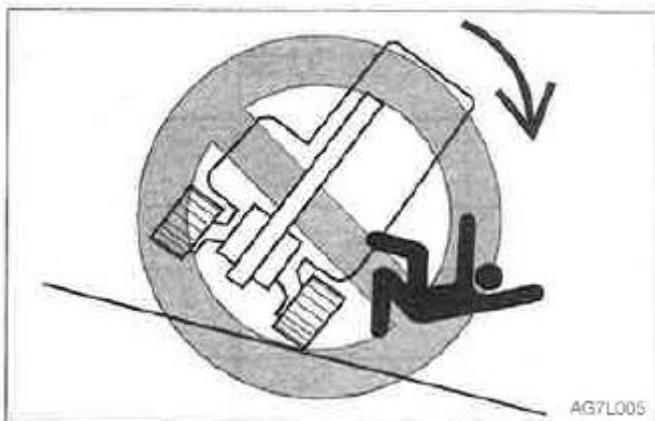
Redskaber som rager langt ud fra maskinen reducerer maskinens stabilitet. Ved kørsel eller svingbevægelse på stejle skrånninger kan maskinen miste sin stabilitet og vælte.

Følgende bevægelser er specielt farlige og må ikke foretages.

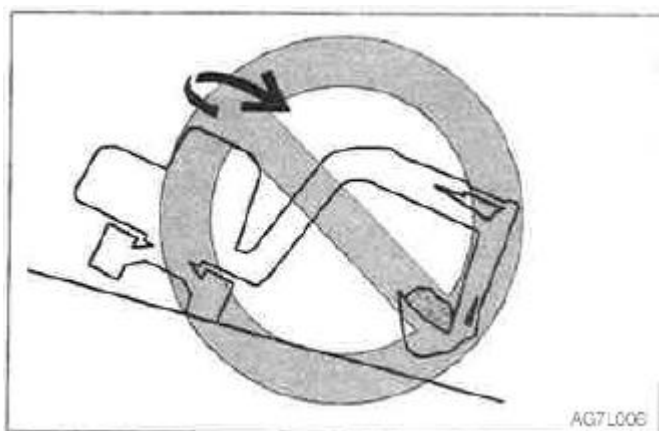


Kørsel ned af bakke med hævet graveaggregat

UDSTYR - GENEREL SIKKERHED.



Kørsel vandret på skråninger



Sving bevægelse på skråninger

- Når der er monteret tunge arbejdsredskaber på maskinen, vil tiden fra svingbevægelsen afsluttes til overdelen af maskinen er standset øges. Fejlvurdering eller mangel på erfaring i kørsel med maskinen kan resultere i at graveaggregatet med udstyr kan ramme og skade omliggende genstande og genstande. Sørg for at der er tilstrækkelig plads mellem arbejdsredskabet og forhindringerne.
- På tilsvarende måde vil tiden også øges når man afbryder en sænkebevægelse med tung last yderst på graveaggregatet (hængende fastgjort i skovlen eller hurtigskiftet).
- Maskinen vælter nemmere (er mere ustabil) når maskinens overdelen står på tværs af underdelen end når overdelen står parallel med underdelen.
- Sving ikke ud til siden med overdreven tung last. Undgå specielt at svinge maskinen sideværts på en skrånning med tung last.
- Maskiner som har monteret hydraulikhammer, stenkuser er tungere fortil end maskiner med standard skovl. Sving ikke maskiner med dette udstyr på med bommen pegende nedad på skrånninger.
- Når der er monteret lang gravestik er maskinens rækkevidde øget. Fejlvurdering eller mangel på køreerfaring kan resultere i at graveaggregatet med udstyr kan ramme nærliggende genstande eller objekter. Sørg for at der er tilstrækkeligt plads mellem arbejdsredskabet og forhindringerne.

UDSTYR - KOMBINATIONSSKEMA.

Udstyrs kombinations skema.

Nedenstående skema viser hvilke størrelse udstyr den enkelte type maskine kan bære.

ADVARSEL

Kontakt din Takeuchi forhandler før du monteret et redskab/Udstyr.

Brug ikke noget arbejdsredskab/udstyr som ikke er godkendt af Takeuchi. Hvis du gør dette kan der opstå sikkerhedsproblemer. Eller det kan nedsætte maskinens levetid og forøge serviceintervaller.

Takeuchi kan ikke holdes ansvarlig for skader, ulykker eller ødelæggelse som sker på Takeuchi produktet ved brug af et ikke godkendt udstyr eller redskab.

Krøje- sving stop skal monteres hvis der benyttes en skovl bredere end 640 W (standard). Hvis dette ikke sker kan det resultere i at skovlen rammer maskinens karrosseri.

☺ = Kan anvendes

Q = Kan anvendes til lette opgaver (gravning og læsning af lette materialer).

☒ = Kan ikke bruges.

Total skovl vægt = Vægt af skovl + vægten af fuld skovl byrde (specifikt : 1,8)

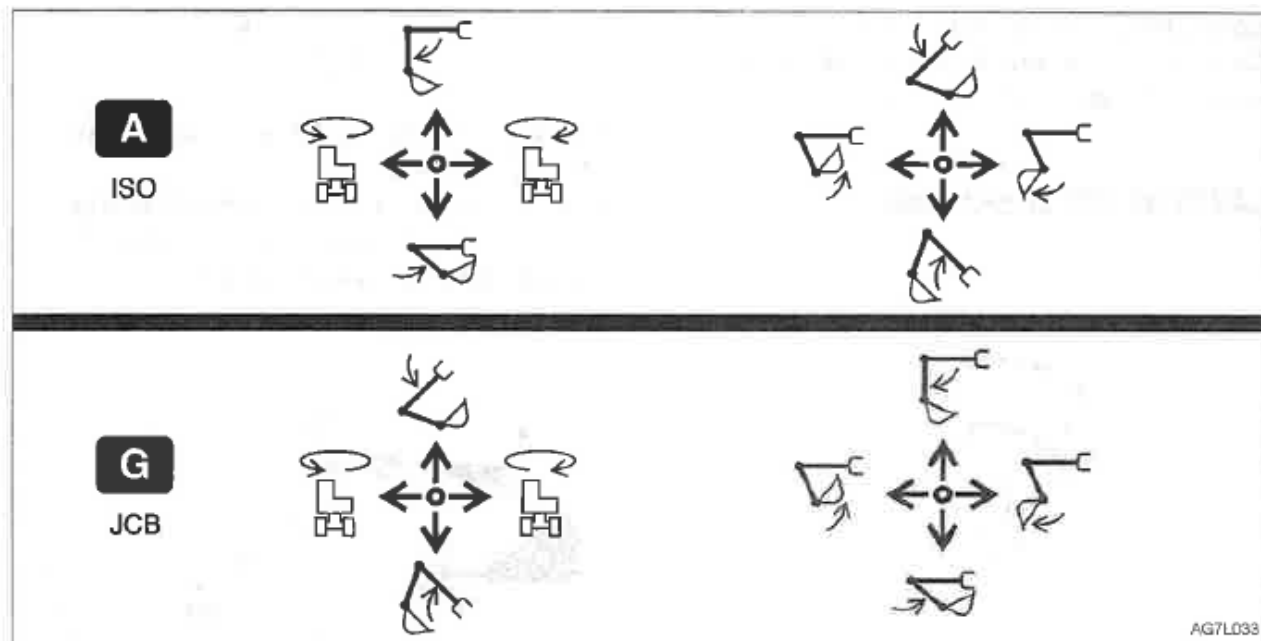
Skovl Størrelse	Kapacitet M3	Skære Bredde mm	Mellem Arm 1620 mm	Lang Arm 1780 mm
640 W	0,168	640	☺	☺
Total skovl vægt= indenfor 440 kg		Indenfor 640	☺	☺

UDSTYR - SKIFTNING AF MØNSTER PÅ MANØVREHÅNDTAG.

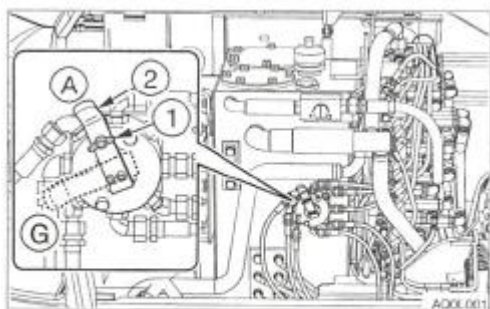
Mønsteret på højre og venstre manøvrehåndtag kan skiftes.

ADVARSEL

Kontroller hvilken stilling omkoblingsventilen står til før motoren startes. Dette bestemmer hvilket mønster som er aktivt.



Skift af mønster på manøvrehåndtag.



(A) : ISO pattern

(G) : G pattern

(A): ISO System

(G): JCB System

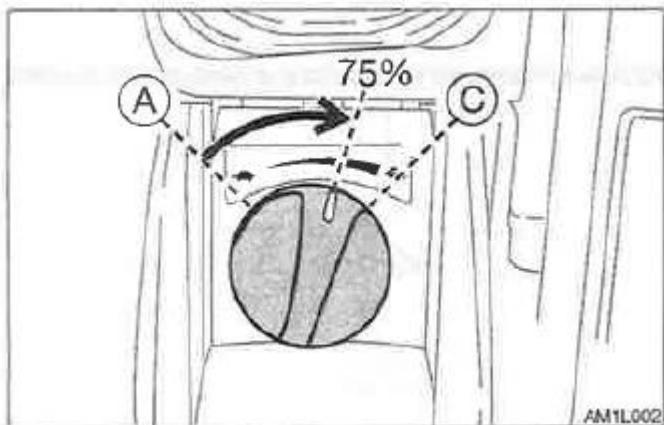
1. Parker maskinen på en sikker plads og stop motoren.
2. Åben side dækslet i højre side
3. Løsen vingeskruen (1)
4. Stil håndtaget (2) og vælg system type
5. Skru vingeskruen (1) fast således at håndtaget (2) låses i den valgte stilling.
6. Luk højre side dør.
7. Kontroller at det valgte mønster fungerer som det skal

UDSTYR - HYDRAULIKHAMMER.

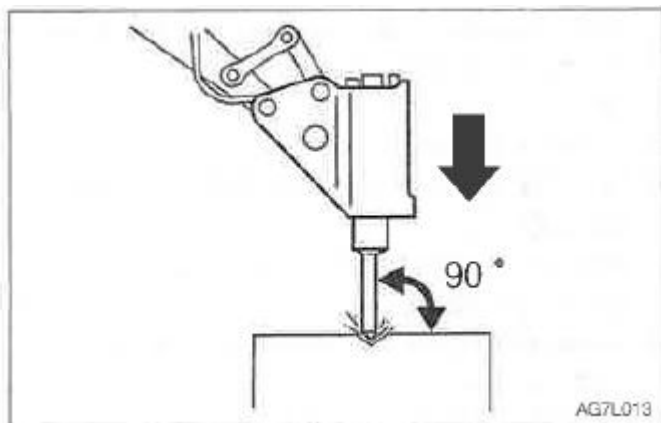
Læs grundigt brugsanvisningen for brug af hydraulikhammer, forefindes i separat bog.

VIGTIGT! Vælg altid det korrekte udstyr som er tilpasset maskinen. Kontakt Takeuchi-Forhandler om hvilket udstyr du skal vælge.

Forholdsregler ved brug.

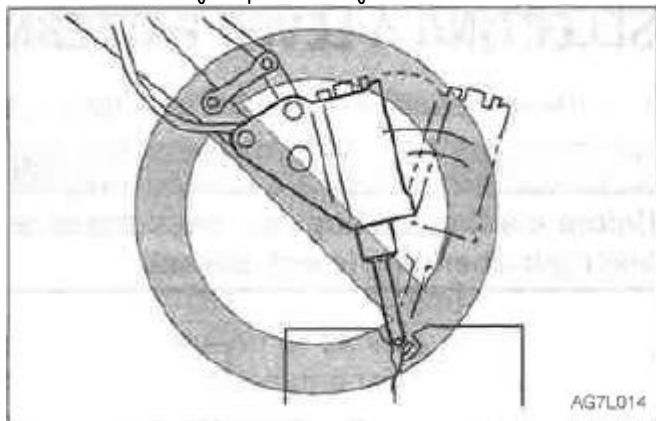


Lad motoren gå med 75% af de maksimale omdrejninger.



Hold hammeren med ret vinkel imod overfladen som skal bearbejdes.

Under hammerarbejdet presses mejslen mod overfladen som skal bearbejdes således at hammeren ikke hamrer udi luften.

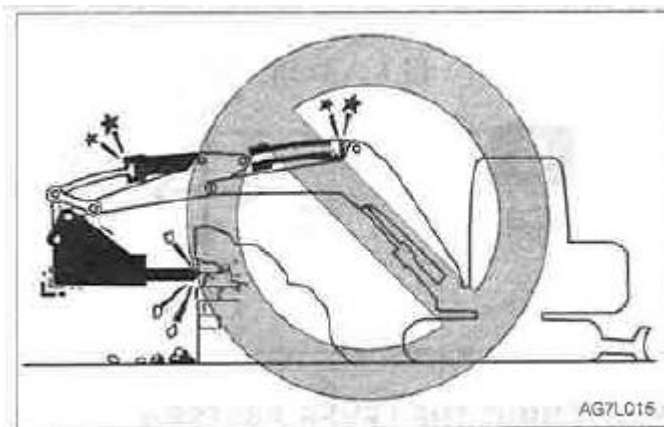


Brug ikke mejslen som brækstang.

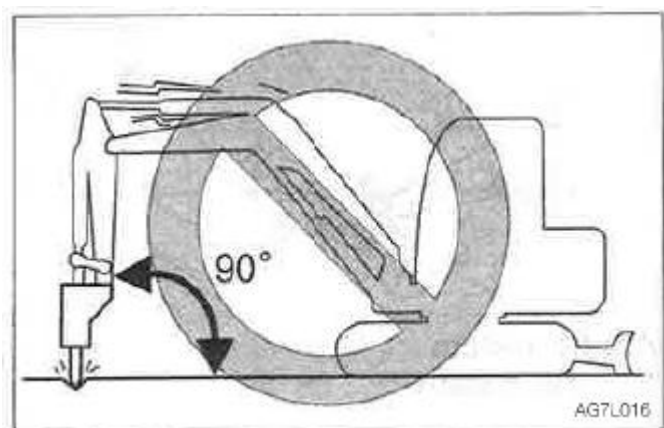
Flyt ikke mejslen imens der hamres.

Brug ikke hammeren kontinuerlig mere end 30 sekunder på samme punkt.

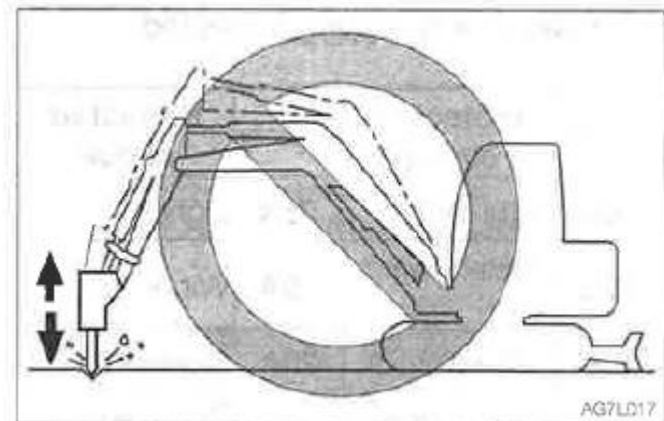
UDSTYR - HYDRAULIKHAMMER.



Brug ikke hammeren med cylindrene i ydre eller inder position (stemplet er kørt ind eller ud i ende position). Der skal være en fri gang på 50 mm.



Hammer ikke med gravestikket stående i en ret vinkel imod overfladen som skal bearbejdes.



Bank/slå ikke med hammeren eller graveaggregatet mod underlaget som skal bearbejdes.

Brug ikke hydraulikhammeren til at skubbe store sten med.

Sving af og til for at køle motoren.

Hvis en af hydraulikslangerne vibrerer unormalt, kan der være lækket nitrogen gas fra olieakkumulatoren. Tilkald en servicemontør til at kontrollere dette snarest.

Skift af hydraulikolie regelmæssigt.

Ved brug af hydraulikhammer vil olien blive forringet hurtigere end under normal gravning. HUSK AT skifte hydraulikolie og filterelement ved rette interval.

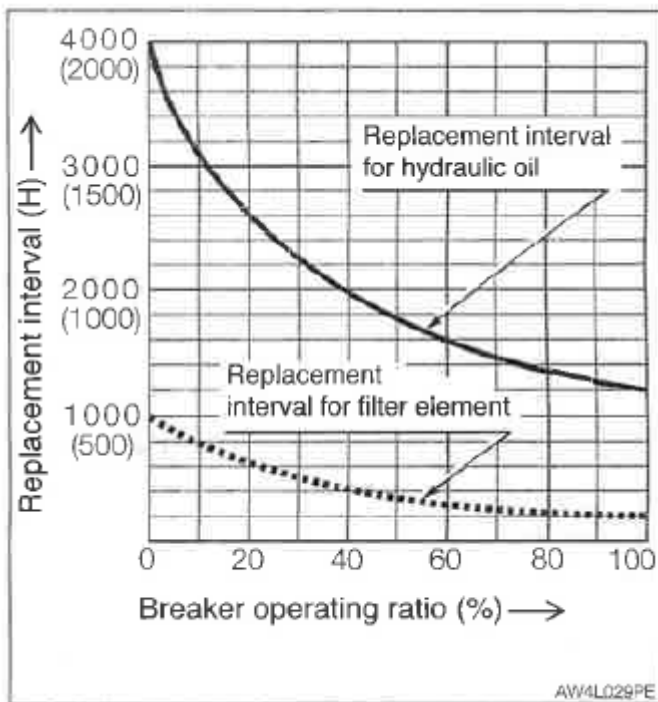
UDSTYR - HYDRAULIKHAMMER.

Hvis disse ikke skiftes i rette tid (som angivet i vedligeholdelsesskemaet) kan maskinen og hydraulikhammeren blive skadet. Sørg for at skifte hydraulikolie og filterelement iflg. Diagrammet nedenfor for at forlænge levetiden på hydrauliksystemet. Rengør suge sien ved skiftning af element.

Skifte interval (driftstimer)

Komponent	Hydraulikolie	Filterelement
1. gang		25
2. gang		100
Periodisk	1200 (600)	200

Når hammeren bruges 100% af driften.



(): Når der bruges konventionelle antiwear hydraulikolie.

UDSTYR - KØREALARM

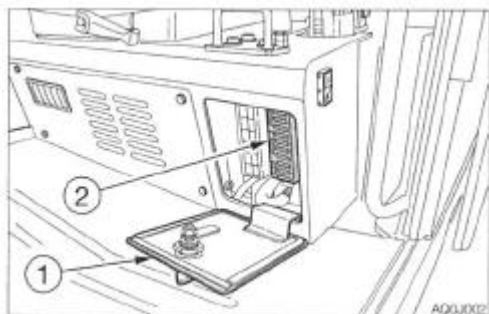
Fabriksmonteret udstyr.

En alarm lyder når maskinen kører og standser når maskinen ikke kører mere. Hvis alarmen ikke lyder når maskinen kører er der måske sprunget en sikring. Kontroller sikringerne.

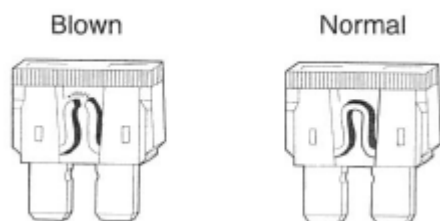
ADVARSEL

Hvis sikringen som lige er skiftet, springer igen, er det et problem med det elektriske system. Dette kan forårsage brand. Kontakt dit Takeuchi værksted.

1. Sæt startnøglen på ON



2. Åben sikringsboksen (1)
3. Kontroller for sikringer som er sprunget (2)



4. Hvis en sikring er sprunget, skift den ud med en ny af samme værdi.

Sikringsstørrelser og beskyttede kredsløb

Kapacitet	Symbol	Beskyttede Kredsløb
5A		Kontakt til lys
10A		Horn
5A		Starter kontakt
10A		Startspærre
25A		Lys
10A		Visker
20A		Lås for sikkerhedshåndtag
15 A	CTL ⚡	Kontrol til kraft tilførsel for køre alarm
20A	CTL (OX) ⚡	OX kontroller - kraft tilførsel
25A	CAB ⚡	Lys indvendig lys i førerkabinen
25A	OPT(1)	Ekstraudstyr (1)
10A		Aircondition
30A		Motor ACC - Passer på s/nr 126000002 eller senere
10A		Brændstofføde pumpe
30A		Aircondition blæse motor
25A	CAB ⚡	Lys i førerkabine

EKSTRAUDSTYR - VÆGTTABEL.

Standard maskine vægt kg (uden fører)	Gældende på maskiner fra s/nr 126000002 eller senere		Gældende på maskiner fra s/nr 126100003 eller senere	
	Gummi bælter	Stål bælter	Gummi bælter	Stål bælter
	5585	5775	5585	5775
Ekstra udstyr				
Stål bælter	190		180	
Vinkel blad			130	
Lang arm			13	
Aux. hydraulik linje	Aux. 3. Og 4.	13		

Mål: kg.

- Ekstraudstyrets vægt skal tillægges standard maskinens vægt.
- Denne tabel indeholder kun ekstraudstyr på 10 kg eller mere i masse vægt.

BIOLOGISK NEDBRYDELT HYDRAULIKOLIE.

Biologisk nedbrydelig olie er en ny type olie, der er nedbrudt til kuldioxid og vand af mikroorganismer i jord og vand. Det er meget sikkert for levende organismer og giver fordele på sigt af miljøbeskyttelse.

- Anbefalet Bio olie: EAL Envirosyn 46H (en ester syntetisk olie) . Når der skiftes til bio olie, bruges denne anbefalede eller en tilsvarende olie.
- Bemærk at andre olier, selv andre mærker af ester olier, kan ødelægge o-ringe, pakninger og seals. Takeuchi produkt som sælges med biologisk olie er påfyldt EAL 46H olie.
- Når du skifter fra mineralisk olie til bio olie, nedsættes parkerings bremsen spænding med 30%.

Udskiftning af hydraulik olien med biologisk hydraulik olie.

Blanding af Bio olie med mineralisk olie vil resultere i at hydraulikoliens effekt vil reduceres. Hydraulikolie systemet skal skylles igennem før du skifter til bio olie. Denne opgave er farlig og kræver ekspertise. Kontakt din Takeuchi forhandler for hjælp.

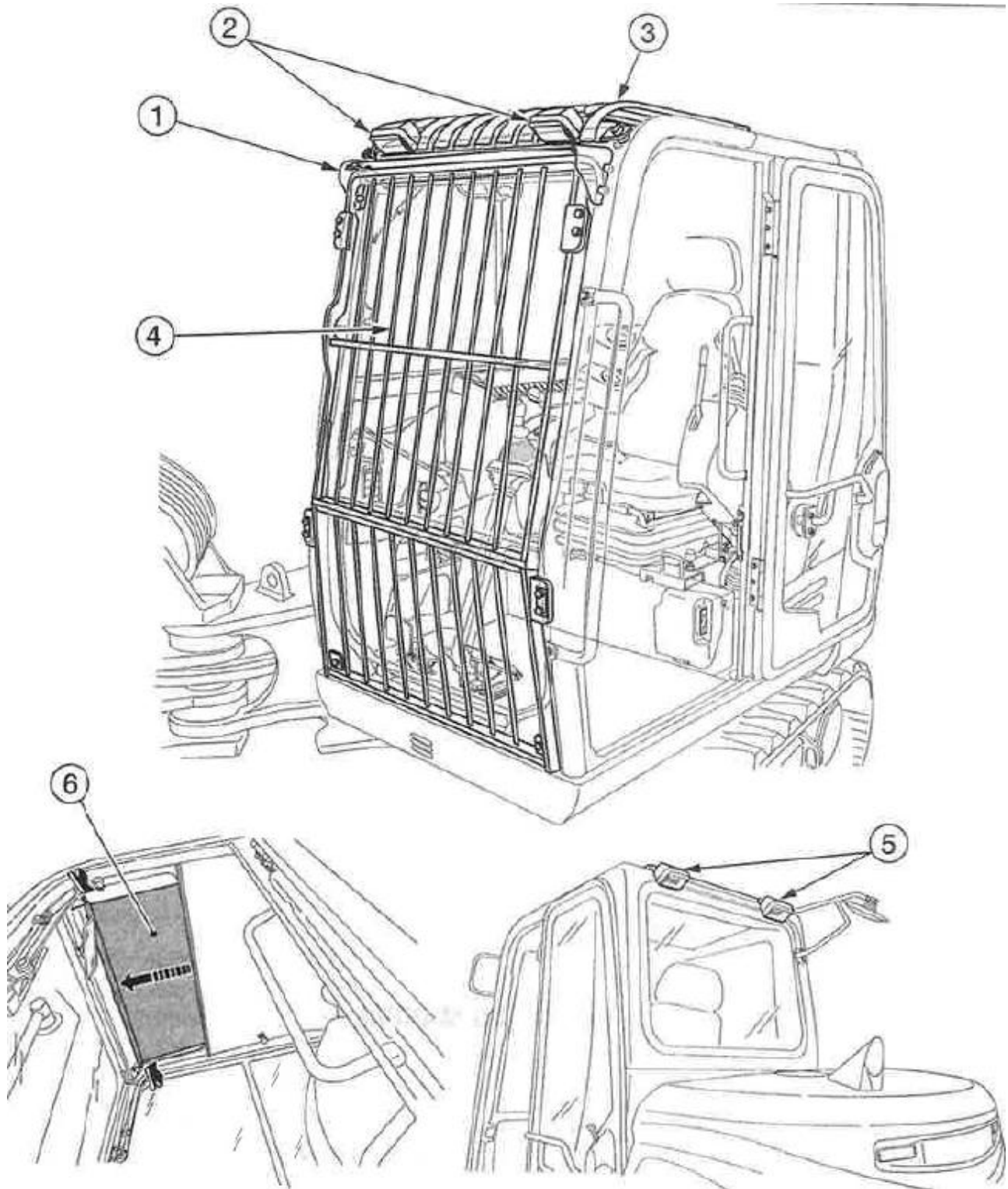
Gennemskylning.

Dette skal udføres af et Takeuchi Værksted.

- 1= Dræn hydraulikolien (mineralisk olie) fra hydrauliktanken og rens den indvendig i tanken og sugesien.
Se afsnittet om dette.
- 2= Fjern cylinder slanger og dræn hydraulikolien (mineral olie) fra cylindrene.
- 3= Påfyld det nye biologiske nedbrydelige hydraulikolie i tanken.
- 4= Luft ud fra det hydrauliske system
- 5= Betjen det hydrauliske system i ca. 30 minutter
- 6= Dræn det biologiske olie fra tank og cylindre.
- 7= Udskift hydraulikolie filteret med et nyt filter
- 8= Gentag trin 3 og 4
- 9= Betjen det hydrauliske system i 30 minutter
- 10= Dræn bio olie fra tank og cylindre
- 11= Gentag trin 3 og 4
- 12= Betjen hydrauliksystemet i en time
- 13= Dræn bio olie fra tank og cylindre
- 14= Skift retur filter med et nyt filter
- 15= Gentag trin 3 og 4
- 16= Betjen det hydrauliske system og kontroller for hydraulik lækager

Der er ingen grund til at gennemskylle det hydrauliske system, hvis du skifter fra hydraulisk bio olie til mineralisk hydraulik olie.

EKSTRA Udstyr til førerkabinen



1. Beskyttelseskærm for regn
2. Lygte front
3. Beskyttelse for tag (niveau 2: ISO 10262)
4. Beskyttelsesgitter for forrude (niveau 2: ISO 10262)
5. Lygte bag
6. Solskærm.

EKSTRAUDSTYR - Vinklet dozerblad

Vinklet dozerblad gældende på maskiner fra s/nr 12610003

ADVARSEL

Pres ikke på flyde knappen når maskinen er løftet op på dozerbladet.

Hvis du gør det, kan maskinen vælte. Hvis du skal arbejde under en hævet maskine, sørg for en sikker understødning, så maskiner holder sig hævet.

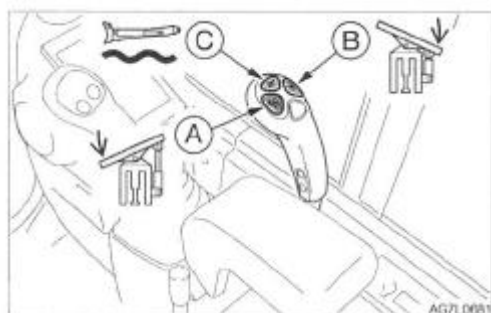
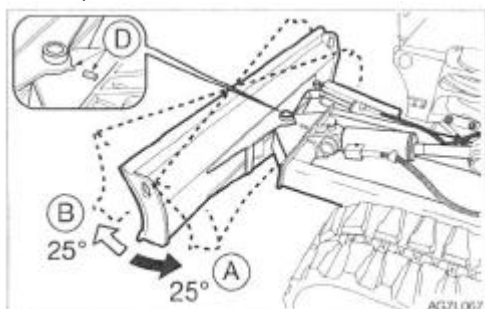
Pres ikke på flyde knappen, når dozerbladet er hævet, hvis du gør det dozerbladet falde af, sænk dozerbladet til jorden før du presser på knappen.

Kør ikke fremefter imens dozerbladet er i flydestilling.

VIGTIGT: Løft ikke maskinen ved at bruge det vinklede dozerblad. Dozerbladet kan blive beskadiget på grund af, at vægten vil koncentreres på et enkelt punkt på bladet.

Dozerbladet kan vinkles (til 25° til højre eller venstre). Det kan også bruges i flydestilling.

Vinklet operation.



Knap (A) - Venstre vinkel (o til 25°)

Knap (B) - Højre vinkel (o til 25°)

Dozerbladets vinkel kan mindskes/øges imellem 0 og 25° så længe som knappen er trykket ned.

Positionen af dozerbladet i den højre vinkel, justerer de matchene mærker (D) som vist på tegningen ovenfor.

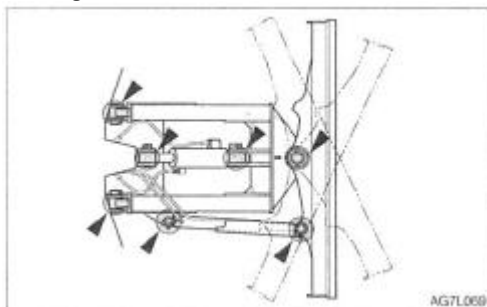
Flydende operation.

Knap |C| - Flydestilling

For at afbryde flydestilling - trykkes på knappen igen.

Daglig vedligeholdelse (for hver 10 timer)

Smøring!



1. Sænk arbejdsudstyret til jorden og stop motoren.
2. Brug fedtsprøjten til at smøre fedt niplerne (smøreniplerne)
3. Tør overskydende fedt af.

Generelle reklamationsbestemmelser for Takeuchi minigravemaskiner.

- A:** 1. Købers reklamationsret gælder fra leveringsdato og 2 år frem, dog maksimalt 2000 driftstimer. Undtaget heraf er følgende: Maling/lakering, brændstof system og elektriske komponenter på disse dele ydes der 1 års reklamationsret.
2. Køber er forpligtiget til at reklamere til Øbakke A/S (importør) eller forhandleren straks og senest 3 dage efter, at fejlen er konstateret.
- B:** 1. Reklamationsretten omfatter fabriktionsfejl eller fejl i materialer.
2. Reklamationsretten omfatter **ikke** sædvanlig slitage, diverse olie- og væsker. Fejl som skyldes, at maskinen ikke er serviceret i henhold til importørens forskrifter eller belastet ud over de specificerede max. Belastninger eller fejl, som skyldes, at køber har ændret maskinen uden forudgående godkendelse af Øbakke A/S.
- C:** 1. Køber afholder samtlige udgifter til transport af maskinen til det nærmeste reparations sted som anvises af Øbakke A/S eller Forhandleren.
2. Køber afholder eventuelle udgifter til erstatningsmaskine.
3. I tilfælde af, at reparation af maskinen nødvendiggør rejseudgifter m.v. for Øbakke A/S eller forhandleren - eksempelvis ved levering på ikke landfaste landsdele - er køber forpligtiget til at afholde disse.
4. Reklamationsarbejder kan alene udføres alene indenfor normal arbejdstid.
5. Reklamationsarbejder kan alene udføres af Øbakke A/S eller af forhandleren.
- D:** 1. Øbakke A/S og/eller forhandleren er ikke erstatningsansvarlig for købers eventuelle indirekte tab så som driftstab m.v.
2. Eventuelt produktansvar begrænses til den af Øbakke A/S til enhver tid gældende produktansvarsforsikring.

Leveringsdato:	Model: TB260	Serie nr. :
Importør: Øbakke A/S	Køber:	
Adresse: Københavnsvej 282 4000 Roskilde	Adresse:	
Tlf.: 7025 4420	Tlf:	
Underskrift:	Underskrift:	

