



Drifts- og vedligeholdelsesmanual DX140LCR-3 gravemaskine

Serienummer 1001 og højere

DOOSAN og DOOSAN-logoet er registrerede varemærker tilhørende DOOSAN Corporation i USA og forskellige andre lande over hele verden.



950106-01022ADK

Januar 2013

Forord

Denne drifts- og vedligeholdelsesmanual er skrevet for at give ejeren eller operatøren anvisninger vedrørende sikker drift og vedligeholdelse af DOOSAN-udstyr. LÆS OG FORSTÅ DENNE DRIFTS- OG VEDLIGEHOLDELSESMANUEL, FØR DU STARTER DOOSAN-UDSTYRET. Opbevar denne manual i kabinen, så den altid er tilgængelig. Hvis du mister den, kan du bestille en ny hos DOOSAN-distributøren.

Kontakt DOOSAN-distributøren, hvis du har spørgsmål. Der kan forekomme illustrationer af ekstraudstyr og tilbehør, der ikke er installeret på dit udstyr, i denne manual.

Enhver form for ændring, der er foretaget uden skriftlig tilladelse eller godkendelse fra DOOSAN, kan udgøre en sikkerhedsrisiko.

Udskift altid dele med originale DOOSAN-dele reservedele, der er godkendt af DOOSAN.

Tilsigtet brug

Maskinen er beregnet til at bruges under normale betingelser til de formål, der er beskrevet i denne manual. Hvis den bruges til andre formål eller i potentielt farlige område, skal der træffes særlige forholdsregler, og maskinen skal udstyres til en sådan brug. Eksempler omfatter, men er ikke begrænset til: beskyttelse mod nedfaldende genstande, arbejdslys etc. Brug ikke udstyret til ikke tilladte formål som beskrevet i denne manual. Kontakt DOOSAN-distributøren for at få yderligere oplysninger.

Vedligeholdelse af motor- og emissionskontrollsystemet

Korrekt inspektion, vedligeholdelse og reparation er vigtigt for at motor- og maskinsystemer kan fungere korrekt. Dette indbefatter korrekt inspektion og vedligeholdelse af maskinens emissionskontrollsystem. Dette kunne indbefatte maskin- og motorkomponenter såsom et EGR (Exhaust Gas Recirculation)-system, brændstofsystemet, turboladeren, det elektriske system, luftindtagssystemet og/eller kølesystemet.

Som ejer af en tungoffroad-dieselmotor har du ansvaret for udførelse af den nødvendige vedligeholdelse. Procedurerne for den nødvendige vedligeholdelse er beskrevet i denne drifts og vedligeholdelsesvejledning eller i værkstedsmanualen. Fjern ikke, modificer ikke, og deaktiver ikke emissionskontrollsystemer.

Maskinkapacitet

Overskrid ikke maskinkapaciteten ved at ændre maskinen eller bruge ikke godkendt tilbehør.

Overskridelse af maskinkapaciteten kan påvirke maskinens ydeevne negativt som følger: stabilitet, systemcertificeringer såsom bremsere og styring, styrtøjlen (ROPS) og kan medføre dødsfald eller alvorlig personskade. Kontakt DOOSAN-distributøren for at få yderligere oplysninger.

Produktidentifikationsnummer (PIN)

Et PIN-nummer er præget på overdelen under udliggerfoden (Fig. 1). Det er også præget på produktets identifikationsplade (Fig. 2) uden på kabinen på højre side.

BEMÆRK: *Noter disse numre og deres placeringer. Numrene skal altid bruges i forbindelse med garanti- eller servicearbejde. Gem disse numre, i tilfælde af at maskinen bliver stjålet.*

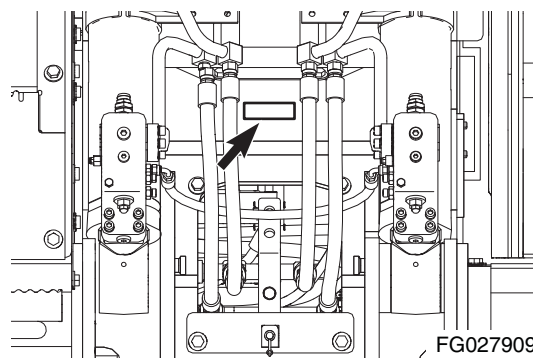
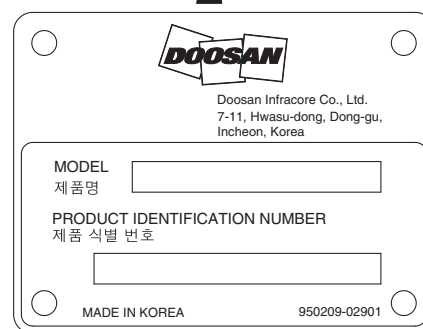
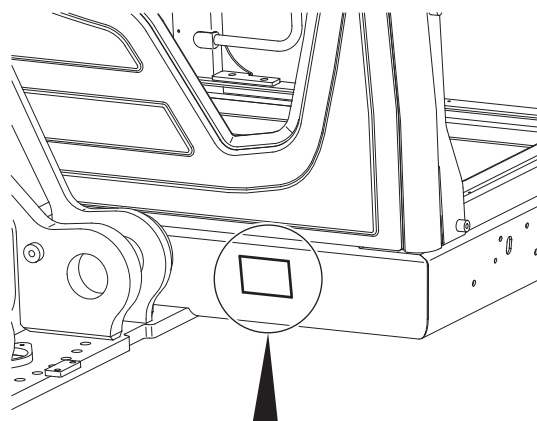


Fig. 1



FG018598

Fig. 2

Komponentmodel og serienumre

Der er model- og serienumre på hver af maskinens sporbare komponenter. For eksempel er motorens serienummer præget på den bageste venstre side af motorblokken oven over starteren. Yderligere informationer om motoren findes på et skilt (Fig. 3) på topstykkeafdækningen.

Noter disse numre og deres placeringer. Numrene skal altid bruges i forbindelse garanti- eller servicearbejde.

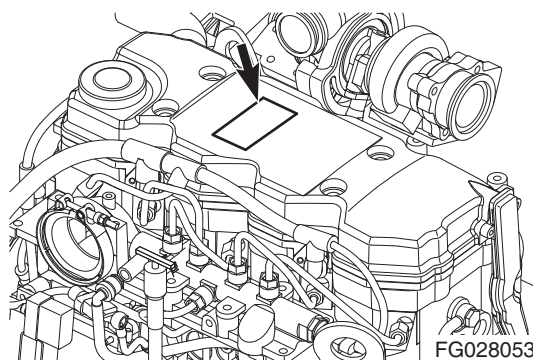


Fig. 3

FG028053

Sikkerhedsmeddelelser

Sikkerhedsmeddelelser og sikkerhedsskilte i denne manual og på maskinen indeholder anvisninger vedrørende drift, servicering og vedligeholdelse af maskinen. Sikkerhedsmeddelelser og sikkerhedsskilte angiver potentielle risici og beskriver de sikkerhedsforholdsregler, der er nødvendige for at undgå risici. Operatøren og vedligeholdelsespersonalet skal læse og forstå disse sikkerhedsmeddelelser og -skilte før drift og vedligeholdelse.



SYMBOL FOR

SIKKERHEDSBEREDSKAB



Vær forberedt - Sæt dig ind i alle instruktionerne vedrørende drift og sikkerhed.

Dette er et sikkerhedsadvarselssymbol. Vær opmærksom på risikoen for personskade og uheld, hvor dette vises i manualen og på sikkerhedsskilte på maskinen. Overhold altid sikkerhedsbestemmelserne, og følg de anbefalede fremgangsmåder.

Signalord

Signalordene "FARE", "ADVARSEL", "FORSIGTIG" vises i sikkerhedsmeddelelser og på sikkerhedsskilte i denne manual eller på maskinen. De angiver, at der foreligger en risiko samt dens alvorsgrad. Alle tre angiver, at der foreligger en sikkerhedsrisiko. Overhold de angivne sikkerhedsforanstaltninger i forbindelse med et sikkerhedsadvarselssymbol uanset signalordet.

 **FARE**

FARE - Dette signalord bruges på sikkerhedshenvisninger og sikkerhedsmærkater og gør opmærksom på en overhængende farlig situation, som, hvis den ikke afværges, medfører dødsfald eller alvorlig tilskadekomst.

 **ADVARSEL**

ADVARSEL - Dette signalord bruges på sikkerhedshenvisninger og sikkerhedsmærkater og gør opmærksom på en potentielt farlig situation, som, hvis den ikke afværges, kan medføre dødsfald eller alvorlig tilskadekomst.

 **FORSIGTIG**

FORSIGTIG - Dette signalord bruges på sikkerhedshenvisninger og sikkerhedsmærkater og gør opmærksom på en potentielt farlig situation, som, hvis den ikke afværges, kan medføre mindre eller moderat tilskadekomst.

Andre signalord

Ud over sikkerhedssignalord anvendes følgende signalord til at angive korrekt og effektiv brug af maskinen.

VIGTIGT

Dette signalord angiver procedurer, som skal følges for at undgå beskadigelse af maskinen.

BEMÆRK: Ordet "BEMÆRK" angiver oplysninger vedrørende effektiv brug.

AEM-SIKKERHEDSMANUAL (KUN NORDAMERIKA)

AEM-sikkerhedsmanualen, der følger med maskinen, indeholder generelle sikkerhedsoplysninger.


AEM-sikkerhedsmanualen skal læses og forstås, før drift og vedligeholdelse påbegyndes, og den erstatter ikke den drifts- og vedligeholdelsesmanual, der følger med maskinen.



FG018766

Fig. 4

EU-KONFORMITETSERKLÆRING

1	Virksomhedens navn	DOOSAN INFRACORE CO Ltd	
		DOOSAN INFRACORE EUROPE SA	
			
2-1	Salgsdirektør (teknisk arkiv)	Doosan Infracore Europe S.A. Rue Achille Degrace 1A - 7080 Frameries (Belgien)	
2-2	Producentadresse	Doosan Infracore Construction Equipment BG 7-11 Hwasu-Dong, Dong-Gu, Incheon 401-702, Korea	
		Doosan Infracore Europe S.A. Rue Achille Degrace 1A-B 7080 Frameries	
3	Beskrivelse af maskine	Type	Hydraulisk bæltegravemaskine
		Model	DX140LCR-3
4	Beskrivelse af motoren	Producent	Cummins-motor
		Type	4-tacters, vandkølet, turbolader, direkte indsprøjtning, recirkulation af udstødningsgas
		Model	QSB 4.5
		Mærkeeffekt (brutto)	81 kW (108,5 hk) ved 2.200 o/min. (SAE J1995)
5-1	EF-støjmission	0036 for EF-direktiv 2000/14/EF	
5-2	Bemyndiget organ	TUV SUD Industry Service GmbH	
5-3	Adresse	Westendstrasse 199 80686 München Tyskland	
5-4	Certifikat nr.	e11*97/68MA*2010/26*1593*00	
5-5	Dato	2012-01-09	
5-6	Vurderingsprocedure for overensstemmelse	Bilag VI (2000/14/EF) Intern styring af produktion med vurdering af teknisk dokumentation og periodisk kontrol	
		Bilag VIII (2000/14/EF) Fuld kvalitetssikring	
5-7	Lydeffektniveau	Målt lydeffektniveau	100 dB (A)
		Garanteret lydeffekt	101 dB (A)
6	er fremstillet i overensstemmelse med bestemmelserne i		
	2006/42/EF (maskindirektivet), 2004/108/EF (EMC), 97/68/EF (udstødningsgasemission)		
7	Designet og produceret i overensstemmelse med lydteknikpraksis gældende for klasse I eller artikel 3.3 i 97/23/EF.		
8	Dato	Udgivelsesdato for manual	
9	Sted	DIEU, Belgien	

Indholdsfortegnelse

Forord	0-I
AEM-sikkerhedsmanual (kun Nordamerika)	0-V
EU-konformitetserklæring	0-VI
Sikkerhed.....	1-1
Sikkerhedsskilte	1-2
Generelt	1-21
Transport.....	1-34
Drift	1-36
Vedligehold	1-53
Miljø og omstændigheder	1-70
Betjeningselementer	2-1
Komponenternes placering	2-2
Operatørkabine	2-4
Betjeningshåndtag og kontrolpaneler	2-6
Instrumentbræt.....	2-21
Multifunktionsinstrument og grafisk information.....	2-28
Knapper til valg af funktion.....	2-34
IndstillingHovedmenu.....	2-36
Flowstyring.....	2-50
Driftsvalgsdisplay	2-53
Betjeningspanel til varme og klimaanlæg	2-56
Radio.....	2-61
Diverse elektrisk apparater	2-62
Indstilling af sædet.....	2-65
Tagluge	2-70

Forruder	2-71
Dørsideklinke	2-73
Opbevaringsrum i kabinen	2-74
Askebæger.....	2-74
Plads til solbriller	2-75
Solskærm.....	2-75
Bøjle.....	2-75
Holder til kop.....	2-76
Rudeknusningsværktøj til nødstilfælde	2-76
Diverse skærme og døre	2-76
Drift	3-1
Brug af en ny gravemaskine	3-1
Start og stop af motoren	3-2
Sikkerhedshåndtag	3-15
Kørsel.....	3-16
Driftsvejledning	3-23
Forholdsregler vedrørende brug	3-30
Parkering af gravemaskinen	3-39
Bugsering.....	3-40
Anordninger	3-41
Hydraulisk knuser (ekstraudstyr)	3-44
Løft af genstande	3-55
Drift under usædvanlige betingelser	3-57
Langtidsopbevaring.....	3-65
Roadliner-bånd (maskine udstyret med roadliner-bånd).....	3-67
Eftersyn, vedligeholdelse og justering	4-1
Vedligeholdelsesoplysninger.....	4-1
Maskinopsætningsposition ved vedligeholdelse	4-5
Vedligeholdelsesadgang	4-7
Håndtering af olie, brændstof, kølemiddel	4-8
Vedligeholdelse af det elektriske system	4-13

Anbefalet brændstof, kølemiddel og smøremiddel	4-14
Væskekcapaciteter	4-19
Tabel over anbefalede smøremidler.....	4-20
Vedligeholdelsesintervaller	4-22
10 timer / daglig service	4-25
50 timers / ugentlig service	4-37
250 timers / månedligt eftersyn.....	4-41
500 timers / 3 måneders service.....	4-48
1000 timers / 6 måneders service.....	4-57
2000 timers / årlig service	4-66
4000 timers/2 års service.....	4-73
12000 timers / 6 års service.....	4-74
Klimaanlæg.....	4-75
Eftersyn af bolte og møtrikker	4-76
Skovl	4-84
Det elektriske system.....	4-86
Motor Kølesystem	4-90
Brændstof overføringspumpe (ekstraudstyr)	4-94
Håndtering af akkumulator.....	4-97
Larvebåndsjustering.....	4-98
Udluftning og spædning af hydrauliksystemet	4-100
Vedligeholdelse under særlige vilkår	4-102
Transport	5-1
Læsning og aflæsning.....	5-1
Løft af maskinen	5-7
Fejlfinding.....	6-1
Det elektriske system.....	6-1
Motor	6-2
Turbolader.....	6-7
Kølerventilator.....	6-8
Smøresystem.....	6-8

Hydrauliksystem.....	6-9
Drejesystem.....	6-10
Køresystem.....	6-10
Specifikation	7-1
Standardspecifikation.....	7-1
Totalmål.....	7-2
Adskilte dele, mål og vægt.....	7-4
Jordtryk	7-6
Gravekraft	7-7
Arbejdsområde.....	7-8
Tabel over gravemaskinens dimensionerede løftekapaciteter	7-10
Omtrentlig vægt af arbejdsmaterialer.....	7-22
Indeks	8-1

Sikkerhed

SIKKERHEDSSKILTE

Der er monteret sikkerhedsskilte på maskinen for at gøre operatøren eller vedligeholdelsespersonalet opmærksom på potentielle risici, konsekvenserne af potentiel tilskadekomst samt de nødvendige anvisninger og/eller handlinger, der er nødvendige for at undgå risikoen. Placeringen af sikkerhedsskiltene og beskrivelsen af disse gennemgås i følgende afsnit. Sæt dig ind i alle sikkerhedsskilte og deres meddelelser.

Kontroller, at alle sikkerhedsskilte er monteret på det korrekte sted og er læselige. Rengør eller udskift sikkerhedsskiltene, hvis de er beskadigede, mangler, eller hvis test og billede ikke er tydeligt. Brug en klud, vand og sæbe til rengøring af sikkerhedsskiltene. Brug ikke opløsningsmidler, benzin eller andre skrappe kemikalier til rengøring af sikkerhedsskiltene, da dette kan opløse det klæbemiddel, der holder skiltene fast på maskinen. Husk, at hvis der sidder et sikkerhedsskilt på en del, der udskiftes, skal der sættes et nyt sikkerhedsskilt på udskiftningsdelen.

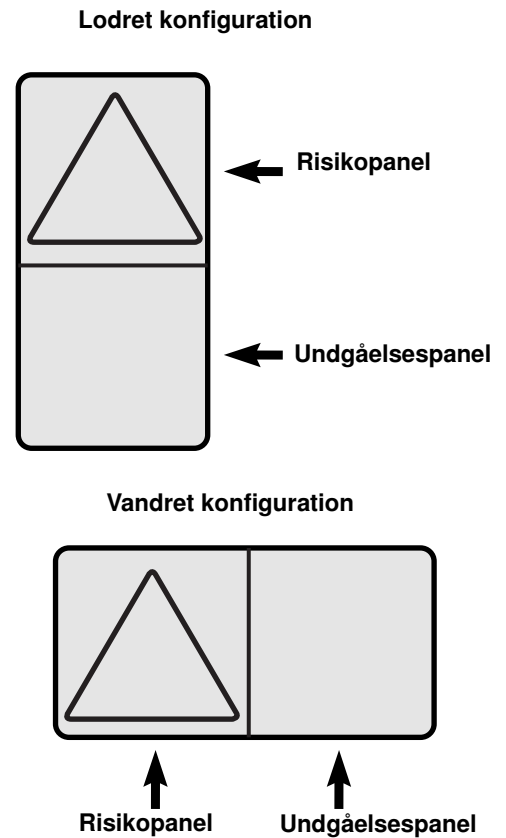
Denne maskinen anvender sikkerhedsskilt med og uden tekst. Typen og antallet af sikkerhedsskilte kan variere afhængig af land og maskinmodel.

Sikkerhedsskilte med tekst

Sikkerhedsskilte med tekst består af et signalord, billede og et tekstpanel. I nogle tilfælde er der ikke et billedpanel på sikkerhedsskiltet.

Sikkerhedsskilte uden tekst (ingen tekst)

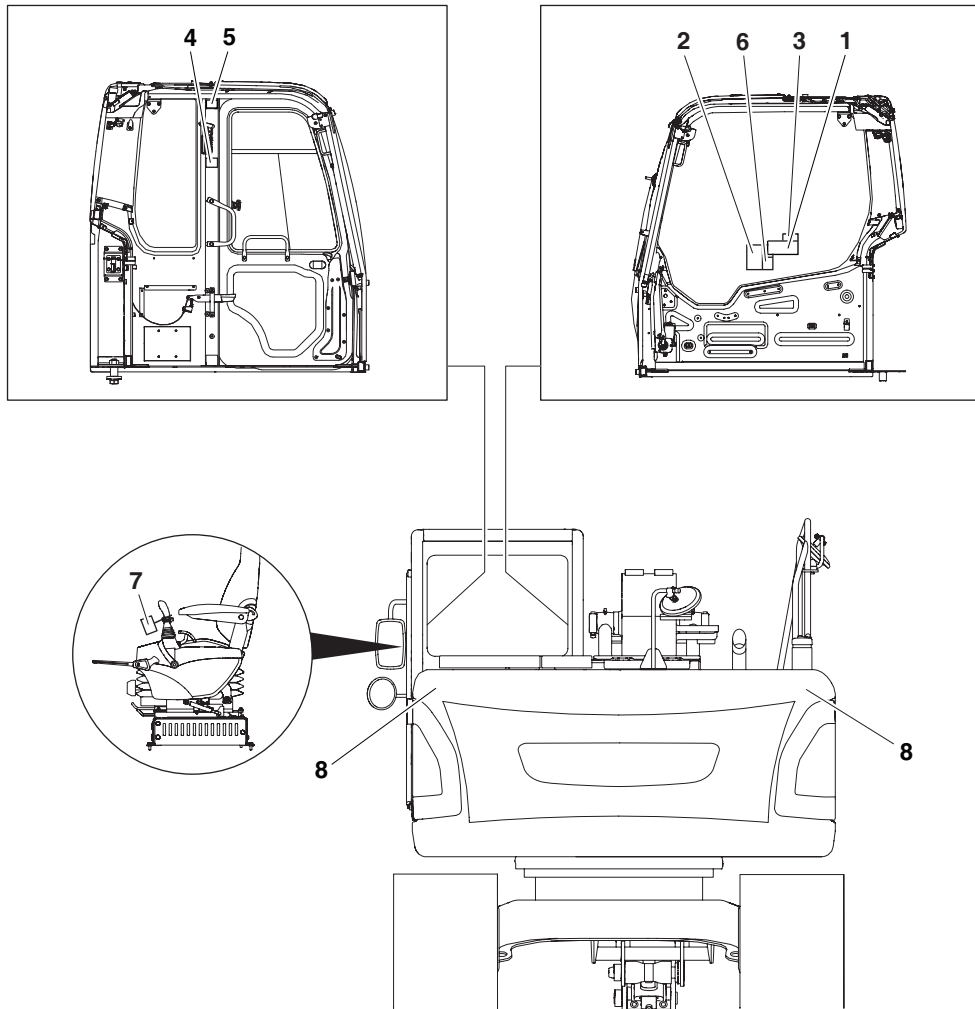
Sikkerhedsskilte uden tekst består af et sikkerhedsskilt og et sikkerhedsinformationspanel. Sikkerhedsskiltpanelet sidder øverst eller i venstre side, og sikkerhedsinformationspanelet sidder nederst eller i højre side af skiltet afhængig af dets konfiguration. Sikkerhedsskiltpanelet anvender et sort trekant og et billede til identifikation af risikoen og de potentielle konsekvenser af manglende overholdelse af anvisningerne. Sikkerhedsinformationspanelet anvender billeder og/eller forbudstegn til identifikation af de handlinger, der er nødvendige for at undgå risikoen.



FG018723

Fig. 1

Information og placering af sikkerhedsskilte



FG027934

Fig. 2

Information og placering af sikkerhedsskilte (fortsat)

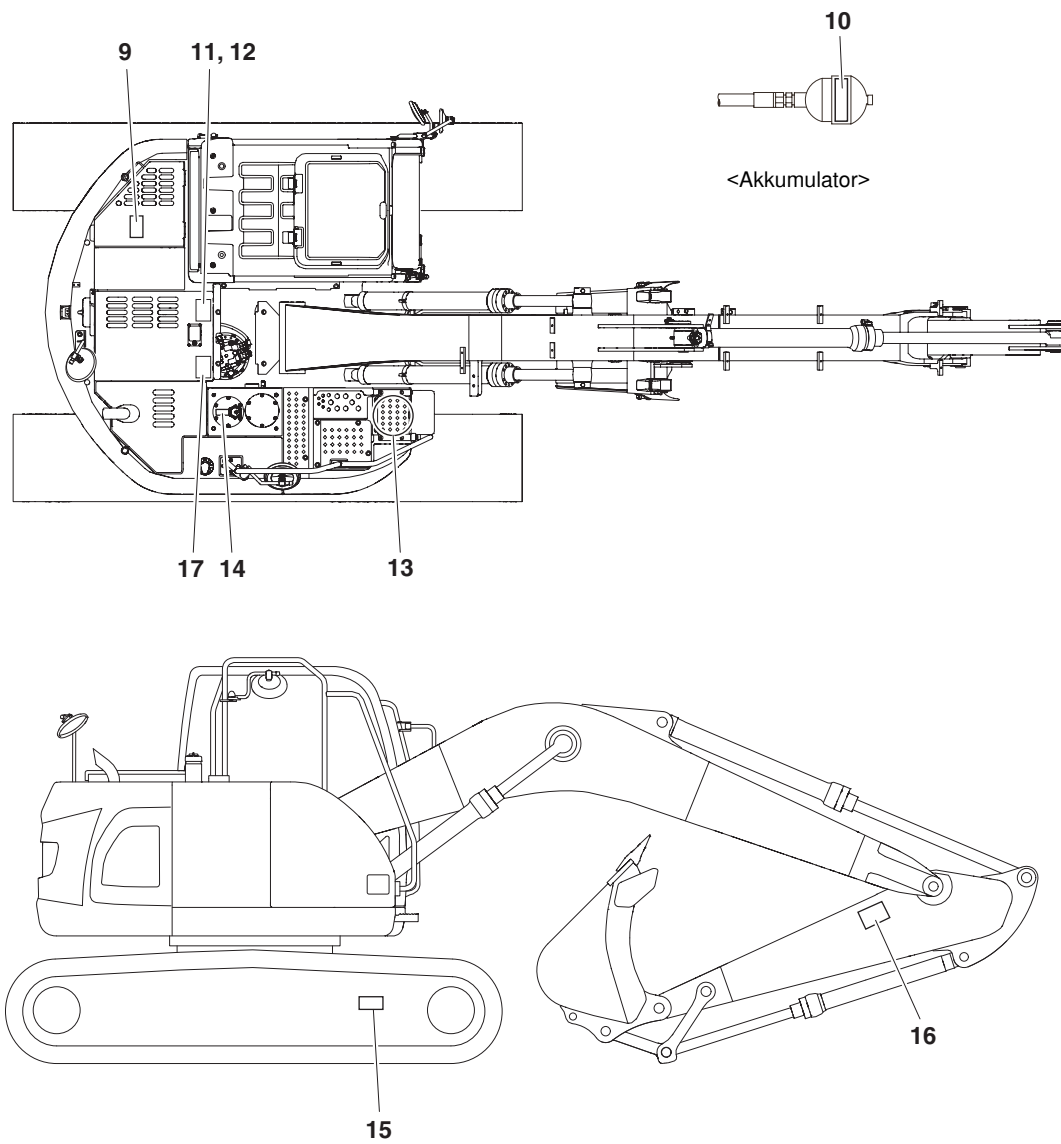









Fig. 3

FG027936

1. Drifts- og vedligeholdelsesmanual, Sikkerhedssele, Elektrisk stød og eksplosion, Når gravemaskinen forlades (950205-01466C, 950205-01684A)

<p style="text-align: center;">⚠ WARNING</p> <p style="text-align: center;">AVOID INJURY OR DEATH</p> <p> Never use the Excavator without instructions. Read Operation & Maintenance Manual before operating.</p> <p> Sound the horn to alert bystanders before operating. Keep bystanders away from work area.</p> <p> Never work under raised machine if supported only by boom and arm.</p> <p> Always fasten your seat belt.</p> <hr/> <p>TO LEAVE THE EXCAVATOR :</p> <p> 1. Lower the attachment to the ground and make sure all controls are in neutral.</p> <p> 2. Lower safety lever to LOCK position.</p> <p> 3. Stop the engine and remove the key.</p>	<p style="text-align: center;">⚠ DANGER</p> <p style="text-align: center;">ELECTROCUTION WILL CAUSE SERIOUS INJURY OR DEATH</p> <p>Keep machine and attachment a safe distance from electrical power lines.</p> <table border="1" style="width: 100%; border-collapse: collapse; margin-top: 10px;"> <thead> <tr> <th style="text-align: left;">Line voltage</th> <th style="text-align: left;">Safe Distance</th> </tr> </thead> <tbody> <tr> <td>6.6 kv</td> <td>At least 3m(10ft)</td> </tr> <tr> <td>66.0 kv</td> <td>At least 5m(16ft)</td> </tr> <tr> <td>275.0 kv</td> <td>At least 10m(33ft)</td> </tr> </tbody> </table> <hr/> <p style="text-align: center;">IMPORTANT</p> <p>Electrical welding on the frame can damage the engine's Electronic Control Unit (ECU).</p> <p>Read and follow the instructions in the Operation & Maintenance Manual before welding.</p>	Line voltage	Safe Distance	6.6 kv	At least 3m(10ft)	66.0 kv	At least 5m(16ft)	275.0 kv	At least 10m(33ft)
Line voltage	Safe Distance								
6.6 kv	At least 3m(10ft)								
66.0 kv	At least 5m(16ft)								
275.0 kv	At least 10m(33ft)								

950205-01466C

FG018635

			
			<p>1 </p> <p>2 </p> <p>3 </p>

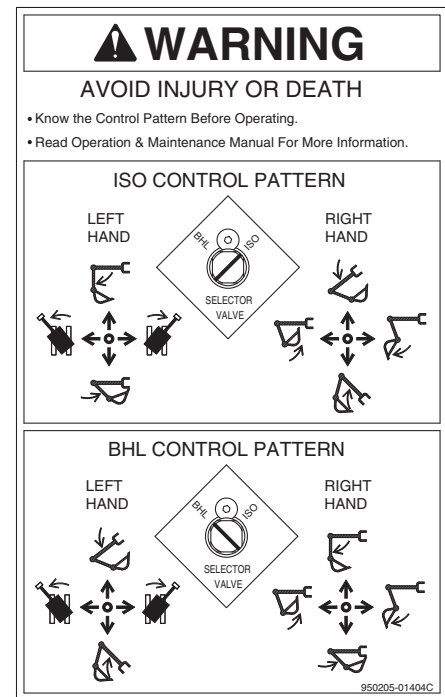
950205-01684A

FG018636

2. Betjeningselementmønster (ekstraudstyr) (950205-01404C)

Sådan undgår du dødsfald eller alvorlig tilskadekomst:

- Sæt dig ind i styringsmønstrene før brug.

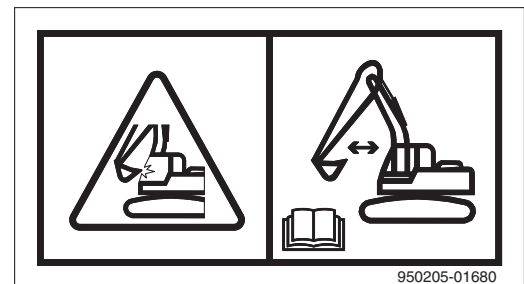


FG018704

3. Sammenstød med arbejdsudstyr (950205-01680)

Sådan undgår du dødsfald eller alvorlig tilskadekomst og maskinskade:

- Hold arbejdsudstyret væk fra operatørkabinen. Nogle typer arbejdsudstyr (udligger, arm, lynkoblingsenhed, arbejdsværktøj etc.) kan komme i kontakt med operatørkabinen.

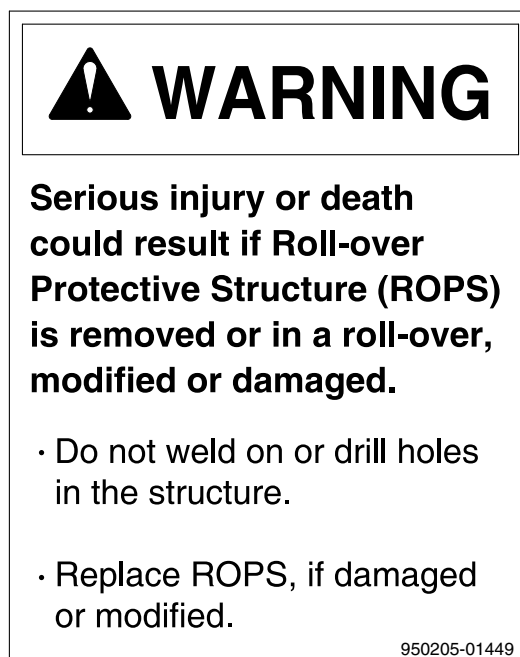


FG018637

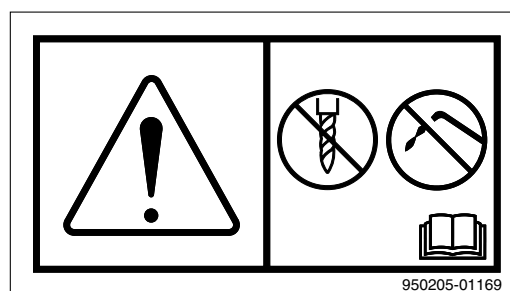
4. Styrerbøjle (ROPS) (950205-01449, 950205-01169)

Sådan undgår du dødsfald eller alvorlig tilskadekomst:

- Svejs ikke på, og bor ikke huller i styrerbøjlen.
- Udskift ROPS'en, hvis den er beskadiget eller modificeret.



FG018638

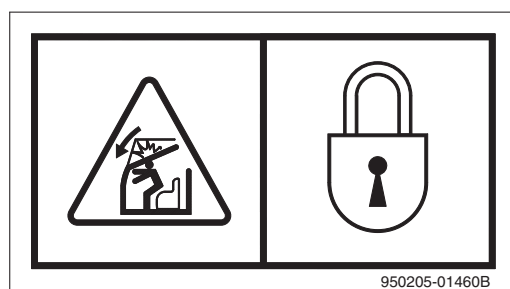


FG018639

5. Oplukkelig forrude (950205-01460B)

Sådan undgår du dødsfald eller alvorlig tilskadekomst:

- Fastgør og lås den oplukkelige forrude, når den er i hævet position.

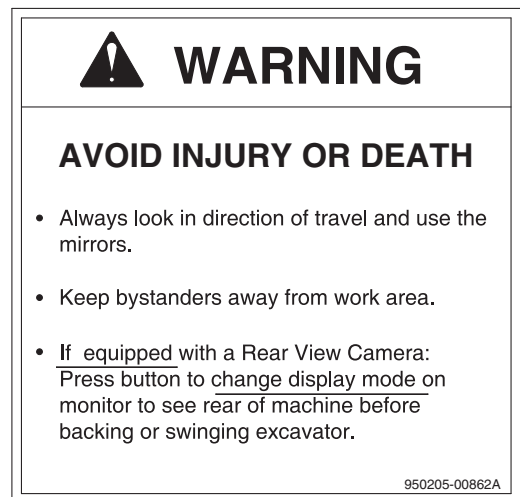


FG018640

6. Udsyn (950205-00862A, 950205-00863A)

Sådan undgår du dødsfald eller alvorlig tilskadekomst:

- Se altid i køreretningen, og brug spejlene.
- Hold omkringstående væk fra arbejdsområdet.
- Hvis der er monteret et bakkamera: tryk på knappen for at skifte visningsindstilling på skærmen og se bag maskinen, før du bakker eller svinger gravemaskinen.



FG018641



FG018642

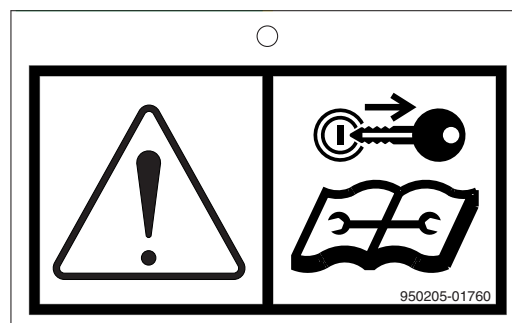
7. Advarselmærkat - Anvendes til eftersyn og vedligeholdelse (950205-01451, 950205-01760)

Sådan undgår du dødsfald eller alvorlig tilskadekomst:

- Sæt en advarselmærkat med "RØR IKKE" på betjeningshåndtagene før servicering af maskinen.
- Rør ikke under udførelse af eftersyn eller vedligeholdelse



FG018690

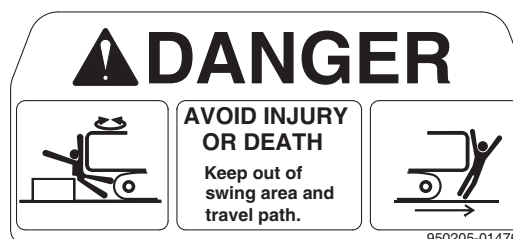


FG018596

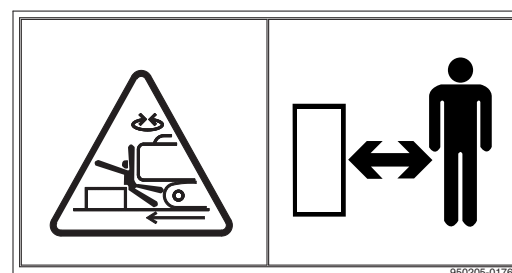
8. Hold afstand (950205-01476, 950205-01761)

Sådan undgår du dødsfald:

- Hold afstand til svingområdet og kørevejen.



FG028602

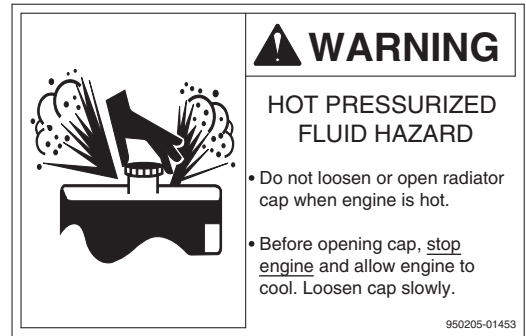


FG018696

9. Varm væske under tryk (950205-01453, 950205-01675A)

Sådan undgår du dødsfald eller alvorlig tilskadekomst:

- Løsn og åbn ikke kølerdækslet, mens motoren er varm.
- Stop motoren, og lad den køle af, før dækslet åbnes. Løsn dækslet langsomt.



FG018646



FG018647

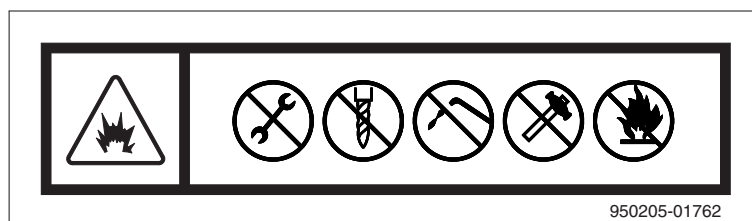
10. Højt tryk (950205-01455B, 950205-01761)

Sådan undgår du dødsfald eller alvorlig tilskadekomst:

- Hold den væk fra flammer.
- Svejs ikke på og bor ikke i akkumulatoren.



FG018694



FG018695

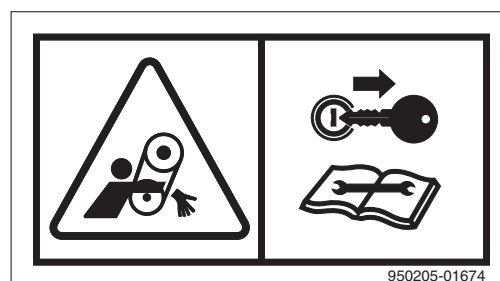
11. Roterende dele (950205-01467B, 950205-01674 + 950205-01676)

Sådan undgår du dødsfald eller alvorlig tilskadekomst:

- Stands motoren, inden du begynder på eftersyn. Roterende dele kan forårsage dødsfald eller alvorlig tilskadekomst



FG018648

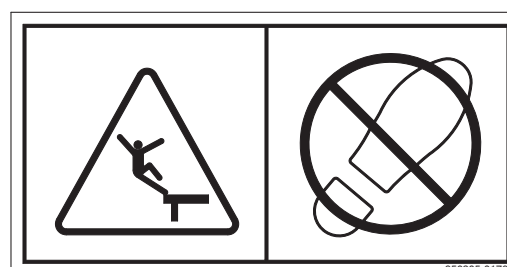


FG018649

12. Styrtrisiko (950205-01763)

Sådan undgår du dødsfald eller alvorlig tilskadekomst:

- Træk ikke op på dette område.




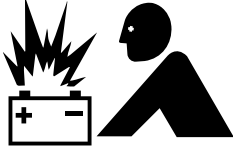
FG012965

13. Batterier (950205-01448, 950205-01677)

Sådan undgår du dødsfald eller alvorlig tilskadekomst:

- Hold lysbuer, gnister, åben ild og tændt tobak væk.
- Opbevar ikke metalværktøj eller brændbare materialer på eller rundt om batterierne.
- Bær sikkerhedsbriller og gummihandsker under arbejde med batterier.
- Hvis du får batterisyre på huden:
 - 1) Skyl omgående huden med vand, og kom natron eller kalk på stedet for at neutralisere syren.
 - 2) Skyl øjnene med vand i 10 - 15 minutter.
 - 3) Søg omgående lægehjælp.

**DANGER**



BATTERY EXPLOSION OR CONTACT
WITH BATTERY ACID WILL CAUSE
SERIOUS INJURY OR DEATH

- Keep arcs, sparks, flames and lighted tobacco away.
- DO NOT store metal tools or flammable materials on or around batteries.
- Wear safety glasses and rubber gloves when working with batteries.
- If battery acid contact occurs:
 1. Flush your skin with water immediately and apply baking soda or lime to neutralize the acid.
 2. Flush your eyes with water for 10-15 minutes.
 3. Get medical attention immediately.

950205-01448

FG018650



FG018651

14. Varm olie under tryk
(950205-01450B, 950205-01675A)

Sådan undgår du dødsfald eller alvorlig tilskadekomst:

- Før dækslet åbnes:
 - 1) Sluk for motoren.
 - 2) Lad olien køle af.
 - 3) Åbn udluftningsdækslet langsomt for at fjerne trykket i tanken.

 **WARNING**



**HOT PRESSURIZED OIL
CAN CAUSE SERIOUS
INJURY OR DEATH**

Before opening cap:

1. Turn engine off.
2. Allow oil to cool.
3. Tip breather cap up slowly to relieve tank pressure.

950205-01450B

FG018664

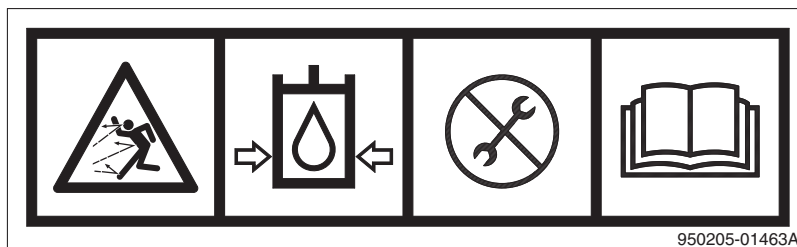


FG018647

15. Kastede eller flyvende genstande/larvebåndsjustering (950205-01463A)

Sådan undgår du dødsfald eller alvorlig tilskadekomst:

- Læs og følg anvisningerne i drifts- og vedligeholdelsesmanualen ved justering af larvebåndsstramningsystemet.
- Systemer til sporindstilling af larvebåndene bruger fedt under højt tryk til at holde larvebåndene stramme. Fedt under højt tryk kan trænge ind i kroppen og medføre dødsfald eller alvorlig tilskadekomst. Observer larvebåndet eller larvebåndsfejderen for tegn på, at larvebåndet løsnes.
- LØSN IKKE larvebåndsstrammerens fedtventil. For at reducere trykket i larvebåndsstrammeren må man ALDRIG prøve på at skille larvebåndsjustering ad eller prøve på at fjerne båndstramningens smørenippelenhed.
- Hold ansigt og krop på afstand af smøreventilen. Se proceduren for larvebåndsjustering i denne manual eller i værkstedmanualen.
- Brug øjenbeskyttelse.

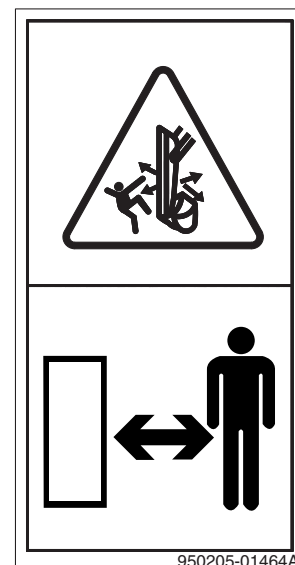


FG018668

16. Risiko for at komme i klemme/forreste arbejdsudstyr (950205-01464A)

Sådan undgår du dødsfald eller alvorlig tilskadekomst:

- Hold afstand til udliggeren, armen og tilbehøret.



FG018669

17. Varm overflade (950205-01748)

Sådan undgår du alvorlig tilskadekomst:

- Rør ikke ved den varme overflade.

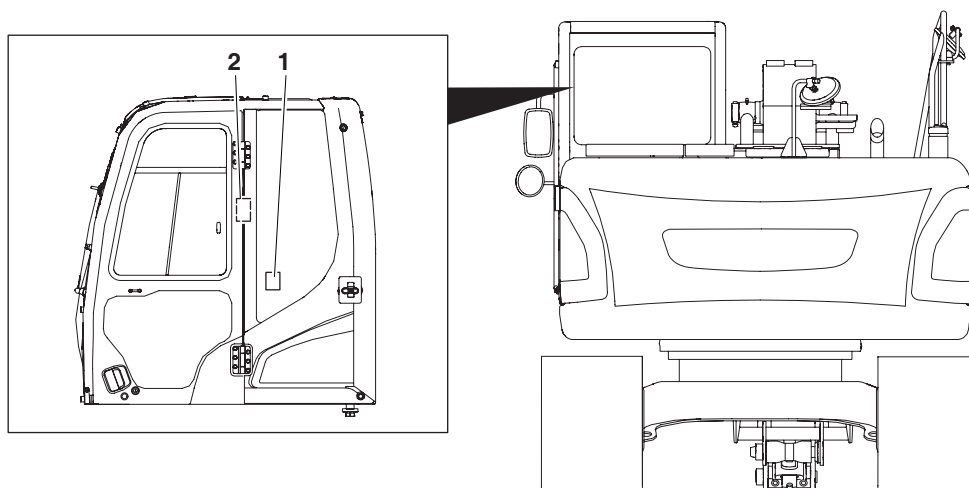


950205-01748

FG019091

Information og placering af yderligere skilte

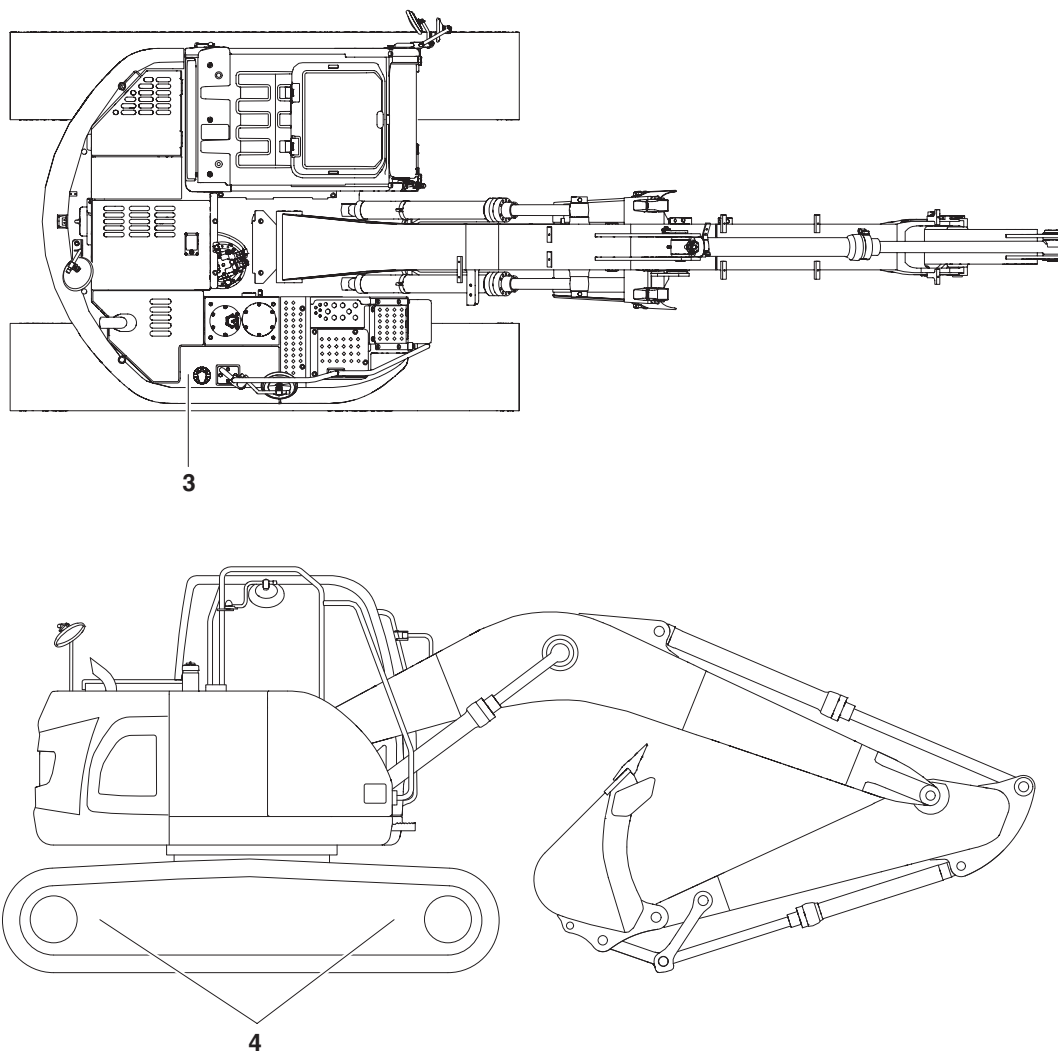
Ud over sikkerhedsskiltene er der placeret yderligere skilte på maskinen. Placeringen af disse skilte samt deres meddelelser gennemgås i dette afsnit. Sæt dig ind i disse skilte.



FG027937

Fig. 4

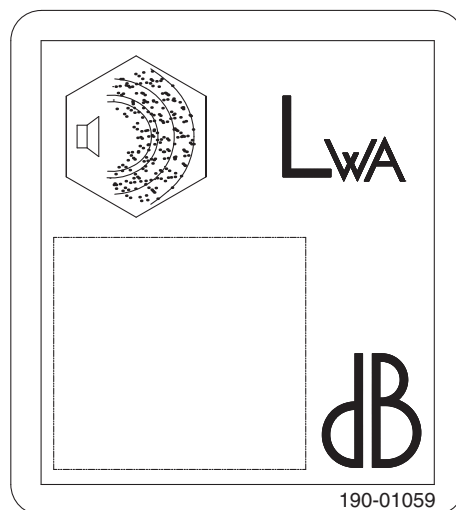
Information og placering af yderligere skilte (fortsat)



FG027935

Fig. 5

1. Lydtryksniveau (ekstraudstyr) (190-01059)



FG018691

2. Anvisninger for drift af hydraulisk knuser (ekstraudstyr) (950205-01459)

IMPORTANT

When Operating Hydraulic Breaker:

- Add accumulator to prevent damage to the excavator's hydraulic system or structure caused by excessive hydraulic hose vibration.
- Change the full flow hydraulic oil filter and hydraulic oil as indicated below:

	SERVICE INTERVAL(HR)
Full Flow Hydraulic Oil Filter	100
Hydraulic Oil	500

950205-01459

FG018680

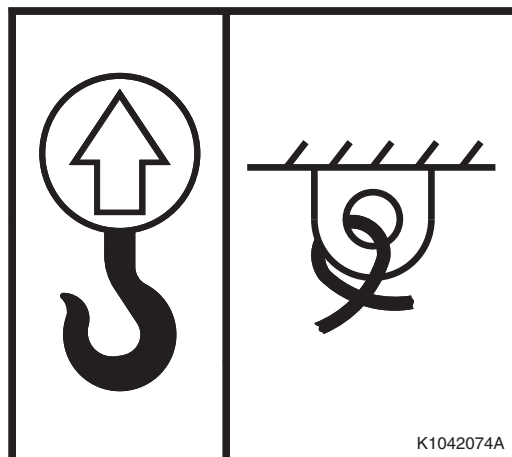
3. Kun diesel med ultralavt svovlindhold (950205-01407A)

$S \leq 10 \text{ mg/kg}$

950205-01407A

FG020627

4. Løfte- og fastgøringspunkt (K1042074A)



K1042074A

FG018688

GENERELT

Operatøren er ansvarlig for sikker drift

Kun uddannet og autoriseret personale må betjene og vedligeholde maskinen.

Overhold alle sikkerhedsregler, forskrifter og instruktioner, når du betjener maskinen eller foretager vedligeholdelsesarbejde på den.

- Betjen ikke maskinen, hvis du er påvirket af stoffer eller alkohol. En operatør, der tager receptpligtigt medicin, skal spørge sin læge til råd om, hvorvidt vedkommende kan betjene en maskine sikkert.
- Ved arbejde sammen med andet personale på et arbejdssted skal det sikres, at alle personer er klar over arbejdet art og forstår alle håndsignaler, der skal bruges.
- Kontroller, at alle skærme og afdækninger er monteret på det korrekte sted. Få skærme og afdækninger repareret omgående, eller udskift dem, hvis de er blevet beskadiget.
- Vær sikker på, at du har forstået brugen og vedligeholdelsen af alle sikkerhedsfunktioner som f.eks. sikkerhedslåsehåndtag og sikkerhedssele. Brug dem korrekt.
- Fjern, modificer eller deaktiver ikke sikkerhedsfunktioner. Sørg for at de altid er i en god driftstilstand.
- Kontroller altid placeringen af under- og overjordiske forsyningslinjer før gravning.
- Hvis sikkerhedsfunktionerne ikke bruges og vedligeholdes i henhold til anvisningerne i denne manual, sikkerhedsmanualen og værkstedsmanualen, kan det medføre dødsfald eller alvorlig tilskadecomst.

Lær maskinen at kende

Lær, hvordan maskinen betjenes. Kend formålet med alle betjeningshåndtag, målere, signaler, indikatorer og skærmbilleder. Kend den nominelle belastningskapacitet, hastighedsområde, bremse- og styreegenskaber, venderadius og driftsafstande. Husk, at regn, sne, is, løst grus, blød undergrund, skrån timer etc. kan ændre maskinens driftsegenskaber.

Ordentligt arbejdsværktøj og tilbehør

Brug kun arbejdsværktøj og tilbehør, der anbefales af DOOSAN til brug på DOOSAN-maskiner. Når du installerer og bruger tilbehør, skal du læse instruktionsmanualen for tilbehøret samt de generelle oplysninger vedrørende tilbehør i denne manual. Da DOOSAN ikke kan forudse, kende eller afprøve alt det tilbehør, som brugerne gerne vil installere på deres maskiner, beder vi dig kontakte DOOSAN vedrørende skriftlig autorisation og godkendelse af tilbehør og dets kompatibilitet med udstyrssæt.

Tilbehør og styresystemer til tilbehør, der er kompatibelt med denne maskine, er nødvendigt for sikker og pålidelig maskindrift. Overskrid ikke den maksimale driftsvægt (maskinvægt plus tilbehør), der er angivet på ROPS-certificeringspladen.

Kontroller, at alle skærme og afdækninger er monteret på maskine og arbejdsværktøjet. Afhængig af typen eller kombinationen af arbejdsudstyr, er der en potentiel risiko for, at arbejdsudstyret kan ramme kabinen eller andre dele af maskinen. Før du bruger ukendt arbejdsudstyr, skal du kontrollere, om der er risiko for kontakt og arbejde med forsigtighed.

Hold afstand til følgende områder, når du udfører vedligeholdelse, test eller justering af tilbehør: skærende kanter, klempunkter og knusende overflader.

Brug aldrig tilbehør såsom en arbejdsplatform eller lift.

Kontakt DOOSAN-forhandleren vedrørende hjælpehydrauliksæt til installation af tilbehør. Kontakt DOOSAN-forhandleren, hvis du er i tvivl om, hvorvidt specielt tilbehør er kompatibelt med en maskine.

Væsker under tryk

Luft eller væsker under tryk kan medføre, at snavs og/eller væsker blæses ud. Dette kan medføre dødsfald eller alvorlig tilskadekomst.

Lige efter brug af maskinen, har kølemidlet, motorolien og hydraulikolien en meget høj temperatur, og køleren og hydrauliktanken er stadig under tryk. Vent altid, til temperaturen er faldet. Følg de angivne procedurer, når du fjerner dæksler, aftapper olie eller kølemiddel eller udskifter filtre. Vent altid, til temperaturen er faldet, og følg de angivne procedurer, når du udfører den slags arbejde. Hvis du ikke gør det, kan det medføre dødsfald eller alvorlig tilskadekomst.

Bær beskyttelsestøj, sikkerhedssko og øjenbeskyttelse, når der anvendes luft og/eller vand under tryk til rengøring. Øjenbeskyttelse omfatter sikkerhedsbriller eller ansigtsværn.

Der kan stå tryk i et hydrauliksystem, som skal udluftes, før vedligeholdelse påbegyndes.

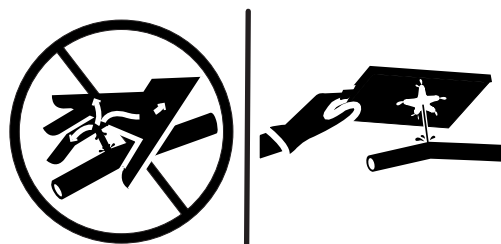


Fig. 6

FG018457

Udluftning af tryk kan forårsage pludselig bevægelse af maskine eller tilbehør. Vær forsigtig, når du frakobler hydraulikslanger eller fittings.

Undvigende olie under højt tryk kan få en slange til at piske eller olie til at sprøjte. Indtrængende væske kan forårsage dødsfald eller alvorlig tilskadekomst. Hvis du får væske ind under huden eller i øjnene, skal du omgående opsøge en læge, der kender til denne form for tilskadekomst.

Overhold alle lokale love og forskrifter for bortskaffelse af væsker.

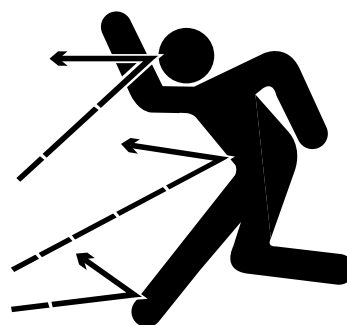
Stop motoren, og lad kølemidlet køle af, så der ikke sprøjter varmt kølemiddel ud. Brug handsker, og løs dækslet langsomt for at lade trykket slippe ud.

Flyvende eller nedfaldende genstande

Brug og vælg en beskyttelse, der passer til driftsforholdene, som ekstra operatørbeskyttelse på arbejdssteder, hvor der er en potentiel risiko for, at flyvende eller nedfaldende genstande kan ramme operatørkabinen.

Arbejde i miner, tunneler, dybe gruber og på løse eller våde overflader kan medføre fare for faldende sten eller flyvende genstande. Ekstra beskyttelse af operatørkabinen kan være nødvendig, f.eks. operatørbeskyttelsesgitter (OPG) eller vinduesgitter. Kontakt DOOSAN-forhandleren for at få oplysninger om tilgængelige beskyttelsesgitter.

Hold personer ude af arbejdsområdet, så de ikke rammes af flyvende genstande.



HAOA110L

Fig. 7



HAOA100L

Fig. 8

Personligt beskyttelsesudstyr (PPE)

Brug ikke løst tøj eller tilbehør. Sæt langt hår op. Disse dele kan hænge fast i betjeningshåndtag eller andre dele af udstyret.

Gå aldrig med tøj, som er indsmurt i olie. Der kan let gå ild i det.

Glem ikke, at nogle farer for dit helbred ikke fremgår umiddelbart. Udstødningsgasser og larm er ikke synlige, men disse farer kan forårsage erhvervsudygtighed eller permanente skader. Åndedrætsbeskyttelse og/eller høreværn kan være nødvendigt.

Bær hjelm, sikkerhedssko, sikkerhedsbriller, maske, læderhandsker, ørepropper og andet beskyttelsesudstyr efter behov.

Brug ikke noget uegnet værktøj under arbejdet på maskinen. Det kan gå i stykker eller tabes, eller det ønskede arbejde udføres muligvis ikke på den rigtige måde.

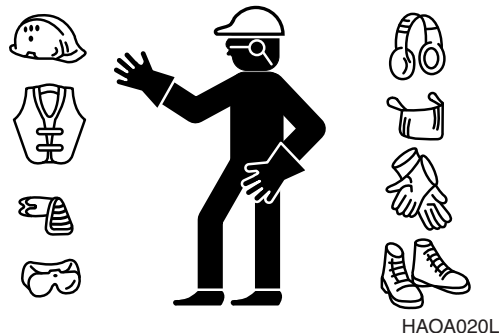


Fig. 9

Afhjælpning af maskinproblemer

Hvis der konstateres maskinproblemer under drift og vedligeholdelse (støj, vibration, lugt, forkerte aflæsninger, rør, olielækage etc.), eller hvis der vises unormale varmealarmer på skærbilledet, skal du stoppe maskinen og foretage de nødvendige korrigerende tiltag. Brug ikke maskinen, før problemet er afhjulpet.

Knusning og skæring

Hold genstande væk fra de roterende ventilatorblade. Ventilatorvinger kan kaste og skære genstande.

Brug ikke et stålkabel, som er kinket eller flosset, eller et stålkabel med reduceret diameter. Brug læderhandsker, når du håndterer et stålkabel.

Når der slås på en løs låsepind, kan den flyve af og forårsage alvorlig tilskadekomst. Kontroller, at der ikke er personer i nærheden, når du slår på en låsepind. Bær beskyttelsesbriller, når du slår på en låsepind, så undgår du komme til skade med øjnene.

Sæt ikke hånden, armen eller andre dele af kroppen ind mellem bevægelige dele. Hvis det er nødvendigt at gå ind imellem bevægelige dele, skal arbejdsudstyret altid placeres og sikres, så det ikke kan bevæge sig. Understøt udstyr ordentligt, før der udføres arbejde eller vedligeholdelse under hævet udstyr.

Hvis betjeningsgreb aktiveres, ændres frigangen mellem maskinen og arbejdsudstyret, hvilket kan forårsage alvorlig fare og resultere i dødsfald eller alvorlig tilskadekomst. Hold afstand til områder, hvor en pludselig ændring i frigangen kan forekomme ved bevægelse af maskine eller udstyr. Hold afstand til alle roterende og bevægelige dele. Udfør aldrig justeringer,

mens maskinen bevæger sig, eller motoren kører, medmindre du instrueres i det.

Stol ikke på, at hydraulikcylindre kan holde hævet udstyr. Udstyret kan falde ned, hvis en betjeningsanordning aktiveres, eller hvis en hydraulikledning knækker, løsnes eller frakobles.

Hvis det er nødvendigt at afmontere afskærmninger for at udføre vedligeholdelse, skal disse altid monteres igen, når vedligeholdelsen er udført.



HDO1010L

Fig. 10

Varmt kølemiddel og olie - Forebyggelse af forbrændinger

Rør ikke ved nogen dele på en kørende motor. Umiddelbart efter at motoren er stoppet, har kølemiddel, motorolie og hydraulikolie højeste temperatur. Køleren og hydrauliktanken er stadig under tryk. Vent altid, til temperaturen er faldet. Hvis du gør forsøg på at fjerne dæksler, tappe olie eller kølemiddel af eller udskifte filtrene, mens de er varme, kan det føre til alvorlige forbrændinger. Udluft al tryk i luftsystemet, hydraulikoliesystemet, smøremiddelsystemet, brændstofsystemet og kølesystemet, før ledninger, fittings og lignende dele afmonteres.

Stop motoren, og lad olie og kølemiddel køle af, så der ikke sprøjter varm olie eller kølemiddel ud. Brug handsker, og løsn dækslet langsomt for at lade trykket slippe ud.



FG019095

Fig. 11



FG019096

Fig. 12

Forebyggelse af brand og eksplosion

Alt brændstof, de fleste smøremidler og visse kølemiddelblandinger er brændbare og kan forårsage brænd med dødsfald eller alvorlig tilskadekomst eller materiel skade til følge. Brændbare væsker, der lækker eller spildes på varme overflader elektriske komponenter, kan forårsage brand.

Inspicer for og fjern alle brændbare materialer såsom spildt brændstof og olie samt snavs fra maskinen. Lad ikke brændbare materialer samle sig på maskinen.

Overhold altid følgende:

- Fyld brændstof, olie, frostbeskyttelse og hydraulikvæske på maskinen udelukkende i godt ventilerede områder. Maskinen skal være parkeret med alle betjeningshåndtag, lygter og afbrydere sat til "OFF". Motoren skal være "OFF", og alle flammer, glødende kul, hjælpevarmeanlæg eller gnistdannende udstyr skal være slukket, være sat til "OFF" og holdes på afstand fra maskinen.
- Støv, som genereres ved reparation eller slibning af ikke-metalliske hjelme eller ikke-metalliske skærme, kan være giftigt, brændbart og eksplosivt. Reparer disse dele på et godt ventileret sted væk fra åben ild eller gnister, og bær støvmaske ved slibning af malede dele.

Vedligehold

Maskinen og noget tilbehør har komponenter, der står under høj temperatur under normale driftsforhold. Den primære kilde til høje temperaturer er motoren og udstødningssystemet. Hvis det elektriske system er beskadiget eller ikke korrekt vedligeholdt, kan det være en kilde til lysbuer eller gnister.

Brændbart snavs (blade, strå etc.) skal fjernes jævnligt. Hvis brændbart snavs hober sig op, kan de udgøre en brandfare. Rengør maskinen ofte for at forhindre denne ophobning. Brændbart affald i et motorrum udgør en potentiel brandfare.

Operatørområdet, motorrummet og motorkølingssystemet skal efterses hver dag og rengøres. Dette er nødvendigt for at forhindre brandrisici og overophedning.

Drift

Brug ikke maskine, hvor udstødning, lysbuer, gnister eller varme komponenter kan komme i kontakt med brændbart materiale, eksplosivt støv eller gasser.

Brug ikke maskine i nærheden af åben ild.

Udstødningsafskærmninger (hvis monteret) beskytter varme udstødningskomponenter fra oliesprøjt og brændstofsprøjt til tilfælde af beskadigelse af en ledning, slange eller pakning. Udstødningsafskærmninger skal altid være monteret korrekt.



HDO10151

Fig. 13



FG018458

Fig. 14

Elektrisk system

Kontroller dagligt alle ledninger og forbindelser for beskadigelse.

Hold at batteriklemmerne rene og spændte. Reparer eller udskift beskadigede dele eller ledninger, der er løse eller flossede. Rengør alle elektriske forbindelser, og efterspænd alle elektriske forbindelser.

Kontroller aldrig batteriladningen ved at lægge en metalgenstand hen over polerne. Brug et voltmeter eller en batterisyretester.

Batterigas kan eksplodere og medføre dødsfald eller alvorlig tilskadekomst. Følg procedurerne i denne manual vedrørende tilslutning af batteriet og starthjælp. Giv ikke starthjælp til et frosset eller beskadiget batteri, og oplad det ikke. Hold åben ild eller gnister væk fra batterier. Ryg ikke i batteriopladningsområdet.

Forkert montering af startkabler kan forårsage en eksplosion, som kan medføre dødsfald eller alvorlig tilskadekomst. Se "Start af motoren med et startkabel" på side 3-10 vedrørende den korrekte procedure i denne manual.

Oplad ikke et frosset batteri. Det kan medføre eksplosion.

Eftermonterede radioer eller elektrisk udstyr i kabinen skal have en sikring i det elektriske kredsløb.

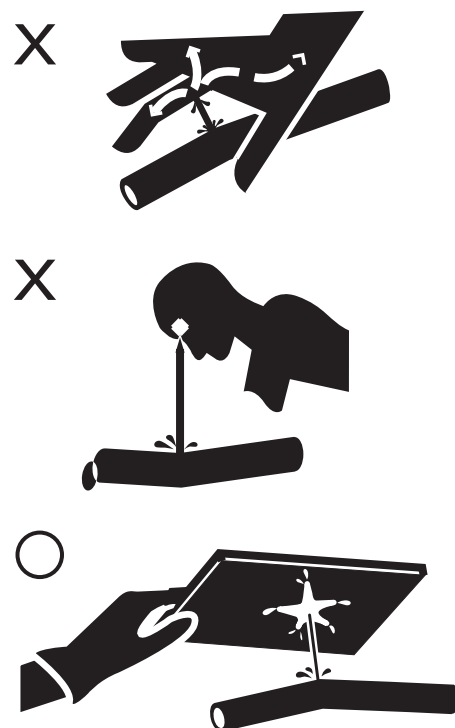
Hydrauliksystem

Kontroller hydraulikslanger og fittings for beskadigelse, slid eller lækager. Hydraulikledninger og -slanger skal føres korrekt og med tilstrækkelig støtte og fastgørelsesklemmer. Lækager kan forårsage brand. Udsæt aldrig åben ild eller bar hud for lækager.

Spænd eller udskift dele, der udviser lækage.

Kontroller, at alle slangeklemmer, afskærmninger og puder er sikkert monteret. Hvis de er løse, kan de vibrere under drift og gnide mod andre dele. Det kan forårsage beskadigelse af slager og medføre, at olie under højt tryk sprøjtes på varme overflader, så der opstår brand med dødsfald eller alvorlig tilskadekomst til følge.

Fjern altid spildt væske. Brug ikke benzin eller diesel til rengøring af dele. Brug almindelige, ikke-brændbare opløsningsmidler.



HDO10451

Fig. 15

Tankning

Vær forsigtig, når du tanker en maskine.

Brændstof er brændbart og kan gå i brand, hvis det kommer i nærheden af åben ild.

Stop motoren, og lad den køle af, før du tanker. Ryg ikke under tankning af en maskine. Tank ikke en maskine i nærheden af åben ild eller gnister. Fyld brændstoftanken uden døre.

Hold dækslerne på brændstoftanken og på andre væskebeholdere tæt lukkede og start ikke motoren, før lågene sidder forsvarlig faste.

Opbevar brændstof og smøremiddel i korrekt markerede beholdere uden for uautoriserede persons rækkevidde. Opbevar olieindsmurte klude og andet brændbart materiale i beskyttelsesbeholdere.

Statisk elektricitet kan bevirke gnistdannelse ved brændstofpåfyldningsåbningen. I meget koldt og tørt vejr eller under andre vilkår, der kan bevirke statisk afladning, skal spidsen af benzinpistolen hele tiden være i kontakt med kanten af påfyldningsåbningen for at have jordforbindelse.

Sæt altid brændstofbeholdere af plastik på jorden før fyldning.

Benyt ingen æter som starthjælp

Brug ikke æter eller startvæsker på en motor med gløderør eller et elektrisk varmelegeme af gittertypen. Disse former for starthjælp kan forårsage eksplosion og medføre dødsfald eller alvorlig tilskadekomst.

Følg procedurerne i denne manual vedrørende tilslutning af batteriet og starthjælp.

Svejsning og slibning

Rengør altid maskine og tilbehør, sæt kontakten til afbrydelse af batteriet til position "OFF", og tag ledningerne ud af elektroniske styreenheder før svejsning. Tildæk gummislange, batteriet og alle andre brændbare dele. Hav en brandslukker i nærheden af maskinen ved svejsning.

Slibning eller svejsning af malede dele kan forårsage giftigt støv eller gas. Slibning eller svejsning af malede dele skal ske på et godt ventileret område. Brug støvmaske ved slibning af malede dele.

Støv, der opstår ved reparation af ikke-metalliske dele som f.eks. motorhjelme, skærme og afdækninger, kan være brændbart og eksplosivt.

Reparer sådanne komponenter på et godt ventileret område på afstand af åben ild eller gnister.



ARO1050S

Fig. 16



FG018458

Fig. 17

Svejs ikke på ledninger eller tanke, der indeholder brændbare væsker. Brug ikke en skærebrænder på ledninger eller tanke, der indeholder brændbar væske. Rengør sådanne ledninger og tanke omhyggeligt med et ikke-brændbart rengøringsmiddel før svejsning eller skærebrænding.

I tilfælde af brand

I tilfælde af brand:

- Forsøg ikke at flytte maskine eller at fortsætte arbejdet.
- Sæt starteren i position "O" (fra) for at stoppe motoren.
- Brug gelændere og trin for at komme ned af maskinen.
- Ring omgående efter hjælp eller til brandvæsenet.
- Når du bruger en ildslukker, skal den altid rettes mod bunden af ilden.
- Sæt dig ind i betjeningsprocedurerne, hvis et ekstra brandslukningssystem er monteret.

BEMÆRK: Andre procedurer kan være nødvendige, hvis der opstår brand, afhængig af arbejdsforholdene.



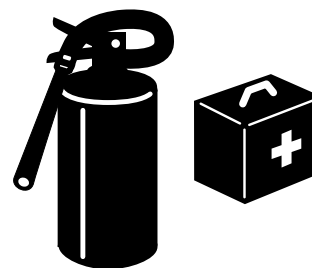
FG018459

Fig. 18

Brandslukker og førstehjælpsudstyr

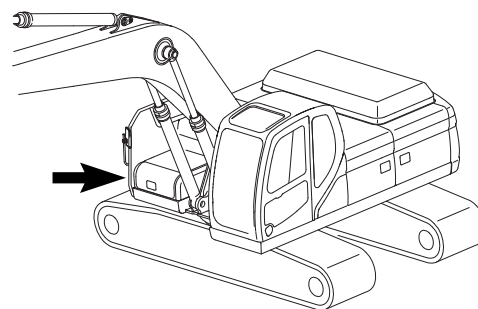
Vær forberedt i tilfælde af brand:

- Forvis dig om, at der er anbragt ildslukkere, og læs etiketterne, så du er sikker på, at du kan bruge dem. Det anbefales, at der monteres en universal A/B/C ildslukker af passende størrelse (2,27 kg eller større) i kabinen. Kontroller og efterse ildslukkeren med jævne mellemrum og sørg for, at alle medlemmer af arbejdsgruppen er trænet tilsvarende med hensyn til brug af ildslukkeren.
- Inspicer brandslukkeren og servicer den regelmæssigt.
- Følg anvisningerne på brandslukkerens instruktionsplade.
- Hav førstehjælpsudstyr liggende parat i opbevaringsrummet (Fig. 20), og hav et andet sæt udstyr parat ude på arbejdspladsen. Kontroller regelmæssigt, at sættet er i orden.
- Opbevar nødhjælpsnummeret til læge, ambulance, hospital og brandvæsen ved hånden.



HDO1009L

Fig. 19



FG018460

Fig. 20

Det elektriske system og elektrisk stød

Kortslut ikke starterpolerne eller batteripolerne. Kortslutning kan beskadige det elektriske system og motorens neutralstartsystem.

Når motoren kører, eller umiddelbart efter at den er stoppet, genereres højspænding ved indsprøjtningsterminalen og inde i motorstyreenheden, så der her er risiko for elektrisk stød. Rør aldrig ved indsprøjtningsterminaler eller inde i motorstyreenheden.

BEMÆRK: *Kontakt DOOSAN-forhandleren, hvis det er nødvendigt at røre indsprøjtningsterminalen eller inde i motorstyreenheden.*

Styrtbøjle (ROPS)

Operatørkabinen er en ROPS-certificeret struktur til beskyttelse af operatøren, der sidder i sikkerhedsselen. Den optager slagenergien, i tilfælde af at maskinen vælter. Maskinens vægt (masse) må ikke overskride den certificerede værdi på certificeringspladen. Hvis vægten overskrides, kan ROPS-strukturen ikke udføre denne sikkerhedsfunktion.

Forøg ikke maskinens vægt ud over den certificerede værdi ved at foretage ændringer på maskinen eller ved at montere tilbehør på maskinen. Hvis vægtgrænsen for beskyttelsesudstyr overskrides, kan beskyttelsesudstyret ikke beskytte operatøren med dødsfald eller alvorlig tilskadekomst til følge. Overhold altid følgende:

- Denne maskine er udstyret med en beskyttelsesstruktur. Afmonter ikke beskyttelsesstrukturen, og brug ikke maskinen uden beskyttelsesstrukturen.
- Foretag aldrig ændringer på operatørkabinen i form af svejsning, boring af huller eller montering af tilbehør, medmindre det er skriftligt godkendt af DOOSAN. Ændringer på kabinen kan medføre, at beskyttelsen af operatøren ved væltning eller nedfaldende genstande bortfalder med dødsfald eller alvorlig tilskadekomst til følge.
- Hvis beskyttelsesstrukturen beskadiges eller deformeres af nedfaldende genstande eller ved væltning, reduceres dens styrke, så den ikke kan beskytte operatøren tilstrækkeligt. Kontakt DOOSAN-forhandleren, hvis du har spørgsmål vedrørende ROPS'en. En beskadiget ROPS-kabine må ikke repareres.
- Brug altid sikkerhedsselen ved betjening af maskinen.

ROPS-certificering

Denne DOOSAN-gravemaskine har en operatørkabine, der opfylder ROPS-kravene. Sikkerhedsselen skal bruges som beskyttelse ved væltning.

ROPS-certificeringspladen (Fig. 21) sidder i venstre side af operatørkabinen på de fleste modeller. Placeringen kan variere en smule på nogle modeller.

Kontroller ROPS-kabinen, dens montering og beslag for beskadigelse.

Foretag aldrig ændringer på ROPS-kabinen. Udskift kabine og beslag ved beskadigelse. Kontakt DOOSAN-forhandleren vedrørende dele.

ROPS – Rollover Protective Structure opfylder ISO 12117-2:2008.

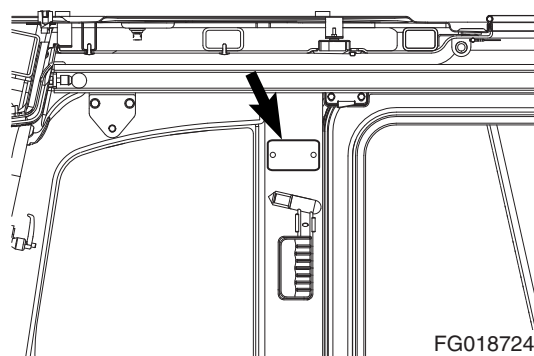


Fig. 21

FG018724



ADVARSEL

UNDGÅ DØDSFALD OG ALVORLIG TILSKADEKOMST

Foretag aldrig ændringer på operatørkabinen i form af svejsning, boring af huller eller montering af tilbehør, medmindre det er skriftligt godkendt af DOOSAN. Ændringer på kabinen kan medføre, at beskyttelsen af operatøren ved væltning eller nedfaldende genstande bortfalder med dødsfald eller alvorlig tilskadekomst til følge.

Beskyttelse af kabinen mod genstande, som falder ned (ekstraudstyr)

Monter tilstrækkelige beskyttelsesanordninger på kabinen på arbejdssteder, hvor ekstra operatørbeskyttelse mod nedfaldende og flyvende genstande er påkrævet.

I forbindelse med brug af knuseren skal der installeres en frontbeskyttelse (1, Fig. 22) og anbringes en lamineret beklædning på forruden. Kontakt din DOOSAN-forhandler for rådgivning.

Ved udførelse af nedrivnings- eller nedskæringsarbejde skal der monteres en frontbeskyttelse og en topbeskyttelse.

Sæt en beskyttende lamineret beklædning på ydersiden af forruden. Dette forhindrer, at glasset ridses af støv under rengøring eller ved brug af vinduesviskerne.

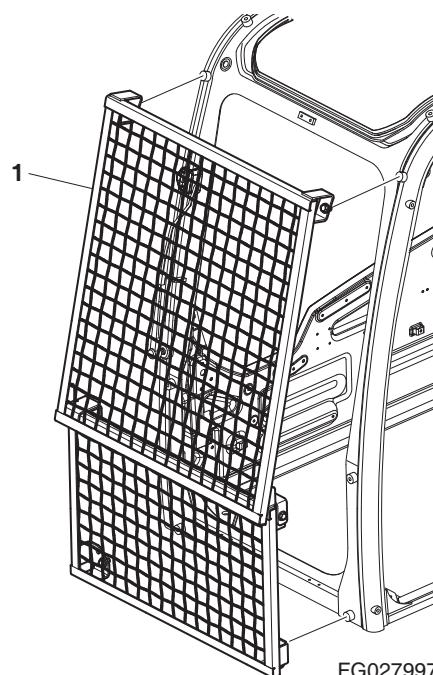


Fig. 22

Ved arbejde i miner, stenbrud eller på andre arbejdssteder, hvor der er risiko for nedfaldende sten, monteres operatørbeskyttelsesgitter (OPG) (2, Fig. 23), og en lamineret beklædning sættes på forruden.

Løsn boltene mærket med pile (Fig. 23), når OPG er monteret, og forruden skal rengøres. Sørg for at de bliver spændt fast igen, når du er færdig.

Forsøg aldrig at ændre eller at modificere noget armeringssystem for beskyttelsesindretninger ved at bore huller, svejse, genmontere eller flytte fastgørelsesmidler. Ethvert alvorligt stød eller skade på systemet nødvendiggør et fuldstændig eftersyn af strukturen. Ny installation, ny godkendelse og/eller udskiftning af systemet kan være nødvendigt.

Kontakt DOOSAN-forhandleren med hensyn til, hvilken slags sikkerhedsudstyr, der findes og/eller anbefales som beskyttelse mod genstande, der kan ramme operatørkabinen. Kontroller, at alle medarbejdere på arbejdsstedet holde væk fra gravemaskinen, når den arbejder.

Hvis der er glasskader på maskinen, skal disse repareres omgående.

BEMÆRK: Ovenstående anvisninger er baseret på, at forholdene er for standarddrift, men det kan være nødvendigt at tilføje yderligere afskærmninger afhængig af driftsforholdene eller lokale regler eller forskrifter for arbejdsstedet. Kontakt altid DOOSAN-forhandleren for at få vejledning.

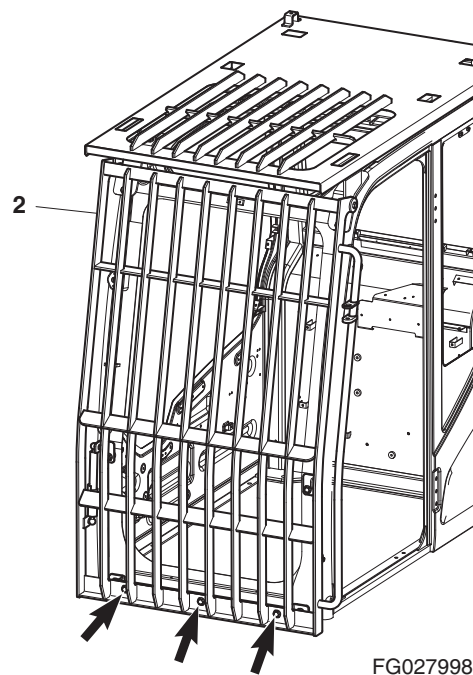


Fig. 23

Nødudgang fra operatørkabinen

Maskinen er udstyret med en rudeknuser. Den sidder på kabinens venstre stolpe. Dette værktøj kan anvendes til at knuse glasset, så kabinen kan forlades i nødstilfælde. Grib fast om håndtaget, og brug den skarpe spids til at knuse ruden.

- Pas på, at der ikke falder glasstumper ned på jorden.



ADVARSEL

UNDGÅ DØDSFALD OG ALVORLIG TILSKADEKOMST

Beskyt dine øjne, når du knuser glasset.

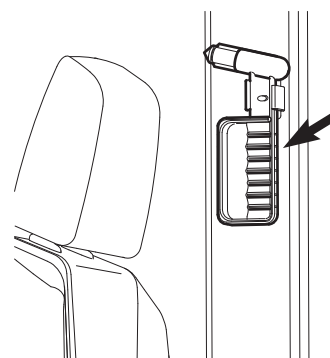


Fig. 24

FG015808

TRANSPORT

Overhold statslige og lokale forskrifter vedrørende transport på offentlig vej

Kontroller, føderale, statslige og lokale love og forskrifter vedrørende en lasts vægt, bredde og længde, før transport ad offentlig vej eller hovedveje forberedes.

Transportkøretøjet, påhængsvognen og lasten skal alle opfylde de relevante bestemmelser for transportvejen.

Delvis adskillelse af gravemaskinen kan være nødvendig for at kunne overholde transportrestriktionerne eller særlige betingelser på arbejdspladsen. Se værkstedsmanualen for nærmere oplysninger om delvis adskillelse.

Se "Transport" på side 5-1 for at få oplysninger om læsning, aflæsning og bugsering.

Maskinen kan adskilles med henblik på transport. Kontakt DOOSAN-forhandleren for at få hjælp til adskillelsen.

Læsning og aflæsning

Gør altid som følger, for at forhindre at maskinen tipper eller vælter ved læsning og aflæsning af maskinen:

- Læs og aflæs kun maskinen på en fast, plan undergrund. Opbehold en sikker afstand fra kanten af vejen eller skrænten.
- Brug ikke arbejdsudstyr til læsning eller aflæsning af maskinen. Maskinen kan tippe eller vælte.
- Brug altid læsseramper at tilstrækkelig styrke og kapacitet. Kontroller, at ramperne er brede og lange nok til at give en sikker læsehældning. Træf forholdsregler, så ramperne ikke kan flytte sig eller falde af.
- Rengør rampens overflader, så de er fri for fedt, olie, is og løst materiale. Fjern snavs fra maskinens larvebånd og undervogn. Vær forsigtig, når det regner, rampens overflader kan være glatte.
- Deaktiver kontakten for automatisk tomgang.
- Lad motoren køre ved lavt omdrejningstal, og køр langsomt.
- Betjen ikke betjeningshåndtag med undtagelse af kørehåndtaget på ramper.
- Korrigér ikke styringen på ramper. Køр om nødvendigt af ramperne, korrigér maskinens retning, og køр derefter tilbage på ramperne.

- Ved kørsel op eller ned ad ramper ændres maskinens tyngdepunkt pludseligt, så larvebåndene falder ned på ramperne eller traileren. Dette sker ved samlingen mellem ramperne og traileren. Kør langsomt over dette punkt.
- På maskiner, der er udstyret med en kabine, skal døren altid låses efter læsning af maskinen, for at forhindre at den pludselig åbnes under transport.

Transport af maskinen

Gør som følger under transport af maskinen på en trailer eller en lastbil:

- Vægt, transporthøjde og maskinens samlede længde kan ændres sig afhængig af det monterede arbejdsudstyr. Kontroller altid maskinens og arbejdsudstyrets mål før transport.
- Kontroller ved kørsel over broer eller strukturer på privat grund, at strukturen er stærk nok til at kunne bære maskinens vægt. Før kørsel på offentlig vej skal du kontakte de relevante myndigheder og følge deres anvisninger.

DRIFT

Sørg altid for korrekt vedligeholdelse af maskinen.

Inden motoren startes

Maskintilstand

Udfør nedenstående kontroller hver dag, før motoren startes første gang, og reparer om nødvendigt maskinen før brug. Hvis disse kontroller ikke udføres korrekt, kan det medføre dødsfald eller alvorlig tilskadekomst.

- Kontroller kølemiddelniveauet, brændstofniveauet og hydrauliktankens olieniveau, og kontroller for tilstoppet luftfilter og skader på den elektriske ledningsføring.
- Kontroller målerens funktion kameraer (hvis monteret) og spejlenes vinkel, og kontroller, sikkerhedshåndtaget er i LÅST position.
- Kontroller, at arbejdsudstyret og kørehåndtagene kan bevæges frit, og at arbejdsbetjeningshåndtagene vender tilbage til "NEUTRAL", når de slippes.
- Kontroller, at tilbehør er monteret korrekt og låst.

VIGTIGT

Brug kun diesel med ultralavt svovlindhold (ULSD) og motorolie af kvalitet API-CJ-4/ACEA-E9 på denne maskine.

Kontroller, at maskinen er udstyret med et lyssystem, der er tilstrækkeligt til arbejdsforholdene, og at lyset fungerer korrekt.

Kontroller undervognens position, inden maskinen bevæges. Den almindelige køreposition er med de fritløbende hjul foran under kabinen og trækkædehjulene bag. Hvis undervognen befinder sig i modsat position, skal køreinstrumenterne betjenes i modsat retning.

Flyt maskinen til et område uden forhindrer, før kontroller udføres, og betjen den langsomt. Lad ikke personer opholde sig i nærheden af maskinen.

Kend maskinens maksimale driftsmål.

Arbejdssted

Kontroller omhyggeligt arbejdsområdet for eventuelle risici såsom underjordiske forsyningslinjer, højspændingsledninger, ustabil undergrund, kraftige skrånninger etc.

Kontroller, at der ikke befinder sig personer under maskinen, omkring maskinen eller på maskinen, før motoren startes, og maskinen bevæges.

Kend maskinens og arbejdsudstyrets bredde og længde, så du kan holde korrekt frigang, når du betjener maskinen eller arbejdsudstyret i nærheden af hegn eller andre forhindringer.

Kend de relevante håndsignaler på arbejdsstedet og de personer, der er autoriseret til at give håndsignaler. Følg kun håndsignaler fra én person.

Hvis du er nødt til at arbejde på gaden, skal fodgængere og biler beskyttes ved at udpege en person til at tage sig af trafikken på arbejdspladsen eller ved at opstille hegn og anbringe skilte med "Ingen adgang" rundt om arbejdspladsen.

Stil afspærringer eller hegn op, anbring skilte med "Ingen adgang", og tag andre forholdsregler, for at forhindre at folk kommer tæt på eller ind på arbejdsstedet. Hvis personer kommer for tæt på en maskine i bevægelse, kan de blive ramt af maskinen med dødsfald eller alvorlig tilskadekomst til følge.

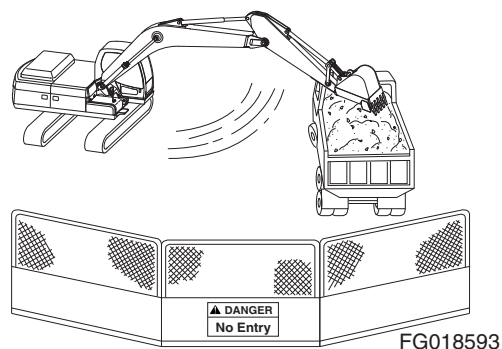


Fig. 25

Opstigning/nedstigning

Hvis der er olie, fedt eller mudder på gelænderne, trinnene eller larvebåndspladerne, skal det omhyggeligt tørres af, inden du stiger på eller af maskinen. Hold altid disse dele rene. Reparer alle skader, og spænd alle løse bolte.

Spring aldrig på eller af maskinen. Stig især aldrig på eller af en maskine, som bevæger sig. Dette kan medføre dødsfald eller alvorlig tilskadekomst.

Vend dig altid mod maskinen, når du stiger op på den eller ned fra den. Hold tre-punktskontakt (begge føder og en hånd eller en fod og begge hænder) med gelændere, trin og larvebånd, så du har sikker støtte.

Hold aldrig ved et betjeningshåndtag, når du stiger på eller af maskinen.

Lås døren. Hvis du tager fat i gelænderet inden for døren, når du går oven på larvebåndspladerne og døren ikke er låst ordentligt, kan døren gå op, så du falder ned.

Brug de punkter, som er markeret med pile i diagrammet, når du stiger på eller af maskinen.

Bær ikke på værktøjer eller forsyninger, når du stiger på eller af maskinen.

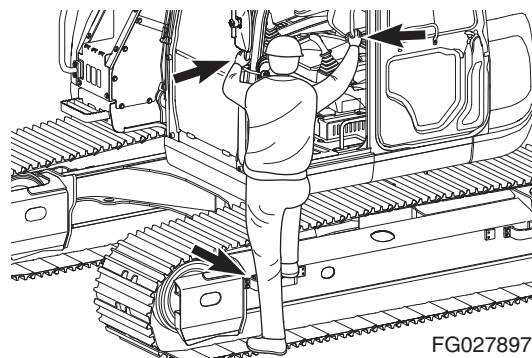


Fig. 26

FG027897

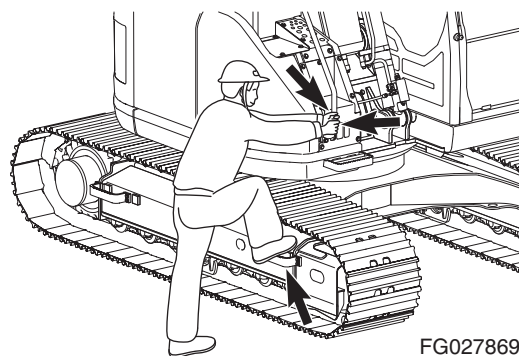


Fig. 27

FG027869

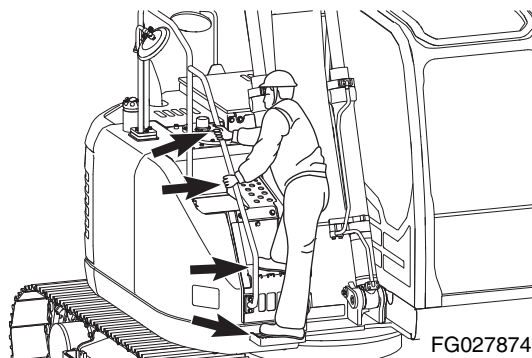


Fig. 28

FG027874

Rengøring

Fjern alle strå, træspåner, blade, græs, papir og andet brændbart snavs, der har samlet sig i motorrummet, dieselpartikelfilteret (DPF), lyddæmpere og omkring batteriet. Fjern evt. snavs fra vinduesruder, spejle, gelændere og trin.

Efterlad ikke værktøj eller reservedele i operatørkabinen. MASKINVIBRATION under drift kan få værktøj eller reservedele til at falde ned og beskadige eller betjeningshåndtag eller kontakter. Værktøj og reservedele kan også sættes sig fast mellem betjeningshåndtag og forårsage utilsigtet bevægelse af arbejdsudstyr med dødsfald eller alvorlig tilskadekomst til følge.

Når du går ind i operatørkabine, skal du altid først fjerne mudder og olie fra dine sko. Hvis du træder på kørepedalen med mudder eller olie på skoene, kan din fod glide, så du mister kontrollen, eller snavs og affald kan hindre korrekt brug af betjeningshåndtag.

Når du har benyttet askebægeret, skal du kontrollere, at tændstikker eller cigaretter er ordentligt slukket, og husk at lukke askebægeret.

Rengør vinduesglasset og arbejdslamperne for at få et godt udsyn.

Sæt aldrig sugekopper på vinduesruden. Sugkopper fungerer som en linse og kan forårsage brand.

Hav aldrig brændbare eller eksplosive genstande i operatørkabinen. Lad aldrig lightere ligge og flyde i operatørkabinen. Hvis der opstår høje temperaturer i operatørkabinen, kan en lighter eksplodere.

Fastgør alle løse dele som f.eks. madkasser og andre dele, der ikke udgør en del af udstyret.

Operatørkabine

Inspicer sikkerhedsselens og monteringsbeslagenes tilstand. Udskift slidte eller beskadigede dele. Brug ikke seleforlænger på en selvoprullende sikkerhedssele.

Juster sædet, så pedaler kan trædes helt ned, mens operatøren har ryggen mod sædets ryglæn.

Hold alle vinduer og døre lukkede på maskinen.

Juster operatørsædet til en position, hvor det er let at udføre handlinger, og kontroller, at der sikkerhedsselen eller monteringsbeslagene ikke er beskadigede eller meget slidte.

Juster og rengør spejlene, så området bag maskinen kan ses tydeligt fra operatørsædet.

Sæt altid sikkerhedslåsehåndtaget i "LÅST" position, når du rejser dig fra operatørsædet. Hvis du ved en fejltagelse kommer til at røre ved arbejdsudstyrets håndtag, når de ikke er låst, kan maskinen pludselig bevæge sig og forårsage skader, dødsfald eller alvorlig tilskadekomst.

Sikkerhedssele

Kontroller dagligt sikkerhedsselen for korrekt funktion.

Inspicer sikkerhedsselesystemet hyppigere, hvis maskinen er udsat for hårde miljømæssige betingelser eller opgaver. Udfør nedenstående eftersyn, og udskift sikkerhedsselesystemet efter behov:

1. Kontroller selematerialet. Træk hele selen ud, og kontroller den fulde længde, hvis systemet er selvopullende. Se efter snit, slid, frynser, snavs og stivhed.
2. Kontroller, at spændet og låsen fungerer korrekt.
3. Kontroller, at låsepladen ikke er meget slidt eller deformeret, at spændet ikke er beskadiget, og at huset ikke er knækket.
4. Kontroller oprulningsmekanismen (hvis monteret) ved at trække selen ud og kontrollere, at den trækkes korrekt ud og rulles korrekt op igen.
5. Kontroller selematerialet på områder, der er udsat for ultraviolette stråler fra solen eller meget støv og snavs. Hvis selematerialets oprindelige farve er meget falmet og/eller tilsmudset på disse områder, kan dets styrke være reduceret.

BEMÆRK: Kontakt DOOSAN-forhandleren for at få reservedele til sikkerhedsselesystemet.



ADVARSEL

UNDGÅ DØDSFALD OG ALVORLIG TILSKADEKOMST

Hvis sikkerhedsselen og sikkerhedsselesystemet ikke kontrolleres og vedligeholdes korrekt, kan fastholdelsen af operatøren blive mangelfuld med dødsfald eller alvorlig tilskadekomst til følge.

Kontrol, at der ikke er problemer med sikkerhedsselens monteringsbeslag, før sikkerhedsselen spænde. Udskift sikkerhedsselen, hvis den er slidt eller beskadiget. Spænd sikkerhedsselen, så den ikke er snoet.

Brug altid sikkerhedsselen ved betjening af maskinen.

Oplysninger om udsyn

Et bakkamera (hvis monteret) og spejle giver operatøren mulighed for at se arbejdsområdet.

BEMÆRK: Dette udstyr varierer fra område til område afhængig af lokale og nationale forskrifter. Hvis maskinen flyttes eller sælges til et andet område eller marked, er ejeren ansvarlig for at sikre, at den opfylder alle relevante forskrifter.



ADVARSEL

UNDGÅ DØDSFALD OG ALVORLIG TILSKADEKOMST

Hvis du ikke kontroller og får personer omkring maskinen væk, kan det medføre dødsfald eller alvorlig tilskadekomst. Operatøren skal sikre, at visuelle hjælpemidler (spejle og kamera(er)) er i ordentlig stand til arbejdet.

Maskinen kan være udstyret med visuelle hjælpemidler såsom spejle eller et bakkamera. Selv med disse hjælpemidler kan der stadig være områder omkring maskinen, som ikke kan ses fra operatørsædet. Hold altid personale og omkringstående ude af arbejdsområdet. Pas på under drift, og se altid i køreretningen.

Juster visuelle hjælpemidler, så det bedste udsyn omkring maskinen opnås.

Tryk på kameraknappen (hvis monteret) for at skifte displaytilstand på skærmen, når du svinger arbejdsudstyr eller bakker, så du kan se bagved og ved siden af maskinen.

Se dig omkring på arbejdsstedet, brug spejlene og se på skærmen, for at kontrollere at der ikke befinder sig nogen på arbejdsområdet, før maskinen bevæges.

Under arbejde eller kørsel på steder med dårligt udsyn kan det være umuligt at kontrollere arbejdsstedets tilstand. Kontroller og fjern eventuelle forhindringer omkring maskinen, der kunne blive beskadiget, og hold andet personale ude af arbejdsområdet.

Kontroller udstyret, og reparer omgående, hvis der er problemer med de visuelle hjælpemidler. BRUG IKKE maskinen, hvis den ikke kan repareres med det samme. Kontakt DOOSAN-forhandleren vedrørende reparationer.

Regler på arbejdsstedet

- Brug en flagmand, hvis tilstrækkeligt udsyn ikke kan sikres. Operatøren skal være meget opmærksom på signaler og følge anvisningerne fra flagmanden.
- Kun én flagmand bør give signaler.
- Tænd maskinens arbejdslygter og forlygter ved arbejde på mørke steder. Installer ekstra lys på området.
- Stop arbejdet, hvis sigtbarheden er dårlig, f.eks. pga. tåge, sne, regn eller sandstorme.

- Kontroller spejle og bakkameraet (monteret) på maskinen, før arbejdet påbegyndes. Fjern snavs, og juster for at sikre godt udsyn.

Føg ovenstående regler på arbejdsstedet under arbejde eller kørsel ved dårligt lys.

Det kan muligvis ikke lade sig gøre at justere alle visuelle hjælpemidler, så du kan se hele vejen rundt om maskinen. Derfor skal der trækkes yderligere forholdsregler som f.eks. en flagmand, afspærringer etc. for at holde andet personale ude af arbejdsområdet.

Starthjælp eller opladning af motorens batterier

Følg disse anvisninger for at forhindre en eksplosion eller brand, når startkabler sættes på batterier:

- Sluk for alt elektrisk udstyr ved at sætte det til "OFF" (slukket), inden der tilsluttes ledninger til batteriet. Dette omfatter også elektriske kontakter på batterioplader eller starthjælpsudstyr.
- Når der gives starthjælp fra en anden maskine eller et andet køretøj, så må disse to maskiner ikke røre hinanden. Bær sikkerhedsbriller og handsker, når batteritilslutninger foretages.
- Batterier med 24 volt består af to serieforbundne 12 volt batterier, hvor en ledning forbinder en positiv (+) klemme fra det ene 12 volts batteri med en negativ (-) klemme på det andet batteri. Start- eller ladekabelforbindelser skal etableres mellem de ikke serieforbundne positive (+) klemmer og mellem hjælpebatteriets negative (-) klemme og metalstellet på den maskine, som skal startes eller oplades. Det sidste startkabeltilslutning på metalstellet på den maskine, som oplades eller startes, skal ligge så langt væk fra batterierne som muligt. Se "Start af motoren med et startkabel" på side 3-10 vedrørende den korrekte procedure i denne manual.
- Forbind først det positive (+) kabel, når kabelforbindelserne etableres. Fjern først det negative (-) kabel, når forbindelserne afbrydes igen.

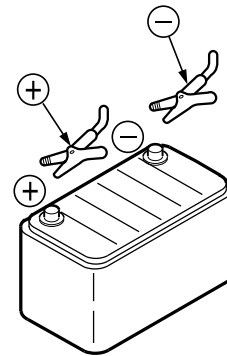


Fig. 29

HAOA310L

Start af motoren

Betjen kun maskinen fra operatørsædet med spændt sikkerhedssele.

Betjen kun betjeningshåndtagene, når motoren kører.

Kontroller, at alle betjeningshåndtag og alle beskyttelsesanordninger fungerer korrekt, mens du betjener maskinen langsomt på et åbent område.

- Læs og forstå betjeningsmønsteret før brug. Kontroller, at maskinens bevægelse stemmer overens med det, der vises på betjeningsmønsteretiketten. Hvis ikke skal etiketten omgående erstattes med en korrekt betjeningsmønsteretiket.
- Kontroller arbejdsudstyrets, køresystemets og svingsystemets funktion.
- Kontroller, om der er problemer med maskinen. Kontroller for usædvanlige lyde, vibration, varme, lugt eller forkerte måleraflysninger. Kontroller for olie- eller brændstoftlækager.
- Stop driften, og udfør omgående reparationer, hvis der konstateres problemer.

Brug ikke mobiltelefoner inde i operatorkabinen under kørsel eller betjening af maskinen.

Stik så aldrig hænderne eller hovedet ud af vinduet under betjening af maskinen.

Udliggeren og armlæddet kan få arbejdsværktøj eller tilbehør til at ramme undervognen eller kabinen. Hold øje med arbejdsværktøjets position.

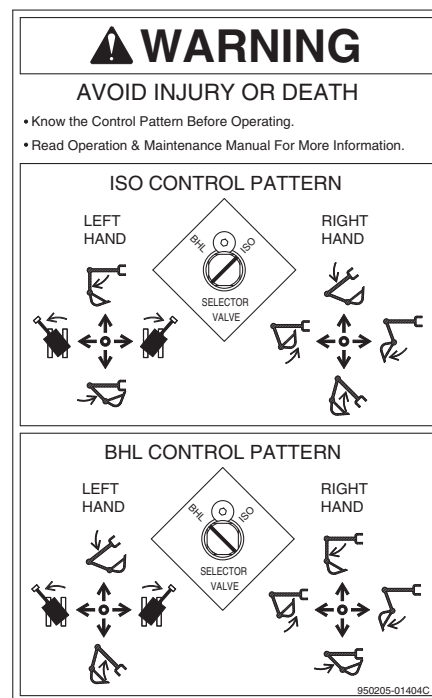
- Forsøg ikke at starte motoren ved at kortslutte motorens startkredsløb. Det kan medføre dødsfald, eller alvorlig tilskadekomst eller brand.
- Brug hornet som advarsel til personer på arbejdsområdet, når motoren startes.

Start ikke motoren, og bevæg ikke håndtagene, hvis der hænger et advarselsskilt eller et skilt med "RØR IKKE" på arbejdshåndtag (joysticks) eller kørehåndtag.

- Det skal forhindres, at personer går eller står under en hævet udligger, medmindre den er korrekt understøttet.

BEMÆRK: Ved motorstart i koldt vejr kan der forekomme hvid udstødningsrøg fra udstødningsrøret, til maskinen har nået normal driftstemperatur.

Der kan endvidere dannes et hvidt lag, der skyldes vanddamp inde i motoren, på påfyldningsstedet for motorolie. Disse forhold påvirker ikke motoren ydeevne eller beskadiger motoren eller andre af udstødningsystemets komponenter.



FG018704

Fig. 30

Krøjning eller kørsel

Som maskinoperatør skal du kende og følge lokale, statslige og føderale love og forskrifter under drift på offentlige veje eller hovedveje.

Det er vigtigt at huske på, at maskinen - sammenlignet med den anden trafik - er et bredt køretøj, der bevæger sig langsomt og derfor kan forårsage trafikpropper. Vær opmærksom på trafikken bag dig, og lad den passere.

Inden du betjener maskinen eller arbejdsudstyret, skal du altid være opmærksom på følgende forsigtighedsregler for at forhindre dødsfald eller alvorlig tilskadekomst.

- Når du skifter køreretning fra fremad til baglæns eller fra baglæns til fremad, skal du nedsætte hastigheden og stoppe maskinen, inden du skifter køreretning.
- Brug hornet for at advare andre i området.
- Kontroller, at der ikke opholder sig folk i området omkring maskinen. Der er døde vinkler bag maskinen, så drej om nødvendigt overdelen, for at kontrollere at der ikke er folk bag maskinen, inden du kører baglæns.
- Udpeg en flagmand, der kan dirigere trafikken på arbejdsstedet, under arbejde i områder med dårligt udsyn.
- Hold uautoriserede personer væk fra maskinens venderadius eller kørevej.

Overhold altid ovenstående forsigtighedsregler, selvom der er monteret kørealarm eller spejle.

- Kontroller, at kørealarmen fungerer korrekt, og at spejlene er rene, ubeskadigede og korrekt justeret.
- Lås altid operatørkabinens dør og vinder fast i deres position (åbnet eller lukket).
- Kontroller, at døren og vinduerne er sikkert lukkede på arbejdssteder, hvor der er risiko for flyvende eller nedfaldende genstande, eller for at der kan komme genstande ind i operatørkabinen. Monter yderligere afskærmninger, hvis arbejdet på arbejdsstedet nødvendiggør det.

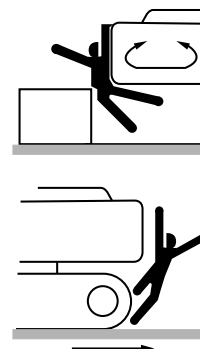


Fig. 31

HAOA190L

Drej aldrig startkontakten til position "O" (OFF), mens du kører. Du kan miste styringen.

Betjen ikke tilbehør under kørsel.

Skift ikke den valgte kørefunktion (HURTIG/LANGSOM) under kørslen.

Kør ikke hen over forhindringer eller kraftige skråning, som vil bevirke, at maskinen hælder alvorligt til siden. Undgå skråninger og forhindringer, der kan få maskinen til at hælde 10° eller mere til højre eller venstre eller 30° eller mere fra for til bag.

Betjen ikke styreanordningerne abrupt. Arbejdsudstyret kan ramme jorden, så maskinen eller strukturer i området tager skade.

På ujævn grund skal der køres med lav hastighed; undgå pludselige retningsændringer.

Brug altid maskinen i den tilladte vanddybde. Den tilladte vanddybde er op til midterlinjen på de øverste larvebåndsruller.

Kontroller ved kørsel over broer eller strukturer på privat grund, at strukturen er stærk nok til at kunne bære maskinens vægt. Før kørsel på offentlig vej skal du kontakte de relevante myndigheder og følge deres anvisninger.

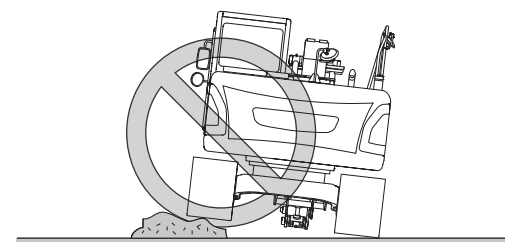
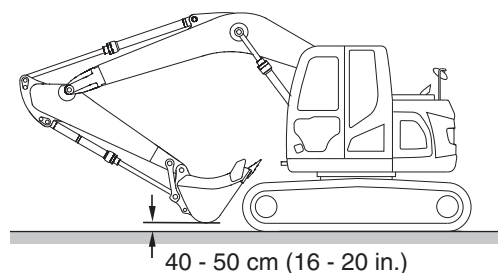
Overskrid ikke den maksimale tilladte belastning for broer.

Brug altid maskinen med de fritløbende hjul foran under kabinen og trækkædehjulene bag.

Kend det tilladte jordtryk. Maskinens jordtryk kan ændre sig afhængig af tilbehør og belastning.

Vær opmærksom på tilbehørets højde og længde.

Køreposition



FG027947

Fig. 32

Løft og gravning

Operatøren er ansvarlig for al last ved kørsel på offentlig vej og under arbejde med maskinen.

- Fastgør lasten, så den ikke falder af under drift.
- Overskrid ikke den maksimale last for maskinen. Maskindriften påvirkes, når tyngdepunktet ændres pga. overlast og forskelligt tilbehør.

For at løfte sikkert i gravefunktion skal følgende vurderes af operatøren og personalet på stedet.

- Undergrundens bæreevne.
- Gravemaskinens udformning og tilbehør.
- Vægt, løftehøjde og svingradius.
- Sikker montering af lasten.
- Sikker håndtering af ophængt last.

Overvåg altid lasten. Bring lasten tæt på maskinen før kørsel eller krøjning af lasten.

Løftekapaciteten falder, jo længere lasten bevæges væk fra maskinen.

Stil larvebåndene i lige vinkel i forhold til vejrabatten eller skrænten med kædetandhjulet bag ved udførelse af arbejde for at gøre det lettere at køre væk fra arbejdsområdet.

Sænk, krøj og stop ikke arbejdsudstyret pludseligt.

- Hæv ikke skovlen over hovedet på andre personer eller over operatørsædet på tipvogne eller andet transportudstyr. Lasten kan spildes, eller skovlen kan ramme tipvognen og forårsage materiel skade, dødsfald eller alvorlig tilskadekomst.

Arbejde på skråninger

Hvis maskinen skal bruges på en skråning, dyng da jord op, så der dannes en platform, som maskinen kan komme til at stå så vandret som muligt på.

Forkert kørsel på stejle skråninger kan medføre, at maskinen tipper, vælter eller glider ned ad skråningen. Spænd altid sikkerhedsselen.

Hvis det er muligt, arbejdes der med maskinen op ad skråninger og ned ad skråninger. Undgå at arbejde med maskine på tværs af en skråning.

På bakker, skrænter eller skråninger skal skovlen holdes ca. 20 - 30 cm over jorden. I nødstilfælde sænkes skovlen hurtigt ned på jorden for at hjælpe til med at standse maskinen.

Kør ikke på græs, nedfaldne blade eller våde stålplader. Selv mindre skråninger kan få maskinen til at glide ned. Kør ved lav hastighed og altid direkte op eller ned ad skråningen.

Der må aldrig ændres køreretning på en skråning. Det kan få maskinen til at vælte eller glide sidelæns.

Forkert betjening ved arbejde på skråninger kan få maskinen til at vælte. Vær forsigtig, når du svinger eller betjener arbejdsudstyr på skråninger.

Sving ikke arbejdsudstyret oppe fra og ned ad bakken, når der er last på skovlen. Det kan få maskinen til at tippe eller vælte.

Sænk endvidere skovlen så meget som muligt, hold den trukket ind mod fronten, og hold svinghastigheden så lav som mulig.

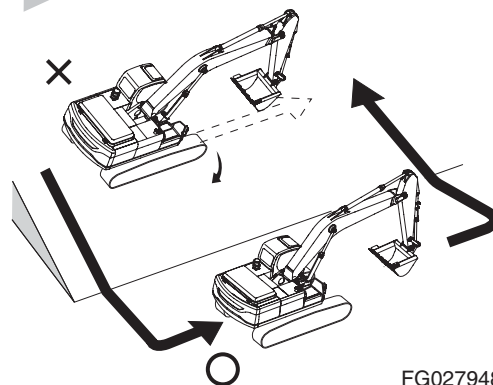
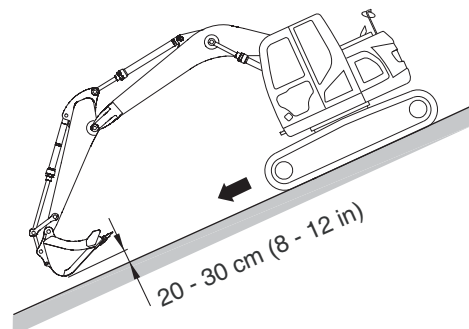
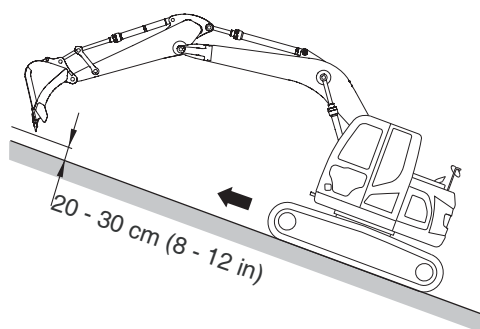


Fig. 33

FG027948

Hvis maskinen begynder at glide ned på en skråning, skal du straks dumpe lasten og vende maskinen i retning ned ad bakke.

Undgå omhyggeligt jordbundsforhold, der kan få maskinen til at vælte. Maskinen kan vælte ved arbejde på bakker, skrænter eller skråninger. Maskinen kan også vælte, når du passerer grøfter og bakkekamme, og når du kører over uventede forhindringer.

Hold maskinen under kontrol. Læs ikke maskinen ud over dens kapacitet.

- Ved kørsel op ad en stejl skråning skal du køre arbejdsudstyret ud til fronten for at forberede balancen, holde arbejdsudstyret ca. 20 - 30 cm over jorden og køre med lav hastighed.
- Vend ikke på skråninger, og kør ikke på tværs af skråninger. Kør altid ned til et fladt sted for at ændre maskinens position, og kør derefter tilbage på skråningen igen.

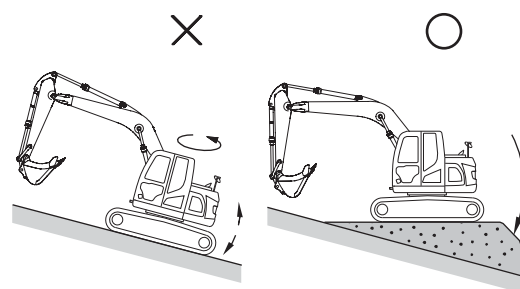


Fig. 34

FG027949

Bugsering

Gør altid som følger for at forhindre dødsfald eller alvorlig tilskadekomst:

- Følg anvisningerne i denne manual.
- Når du udfører det forberedende arbejde for bugseringen sammen med to eller flere medarbejdere, skal de signaler, som skal bruges, fastlægges og følges omhyggeligt.
- Sæt altid et stålkabel på venstre og højre krog, og gør dem fast.
- Hvis motoren på den maskine, der er problemer med, ikke vil starte, eller hvis der er fejl på bremsesystemet, skal du altid kontakte DOOSAN-forhandleren.
- Gå aldrig ind imellem den bugserende og den bugserede maskine under bugseringsarbejdet.
- Udfør ikke bugsering på stejle skråninger, vælg et sted, hvor skrånningen er jævn. Hvis der ikke er steder, hvor skrånningen er jævn, skal hældningsvinklen reduceres, før bugsering påbegyndes.
- Brug altid et stålkabel med tilstrækkelig bugseringskapacitet til bugsering af en maskine.
- Brug ikke et stålkabel, som er kinket eller flosset, eller et stålkabel med reduceret diameter. Brug læderhandsker, når du håndterer et stålkabel.
- Brug aldrig letvægtsbugseringskrogen til bugsering af en anden maskine.
- Kontroller, at bugseringsøskener og bugseringsanordninger er tilstrækkelige til bugseringsbelastningerne.
- Fastgør kun stålkabler til en trækstang eller træktøj.
- Betjen maskinen langsomt, og belast ikke et stålkabel pludseligt.

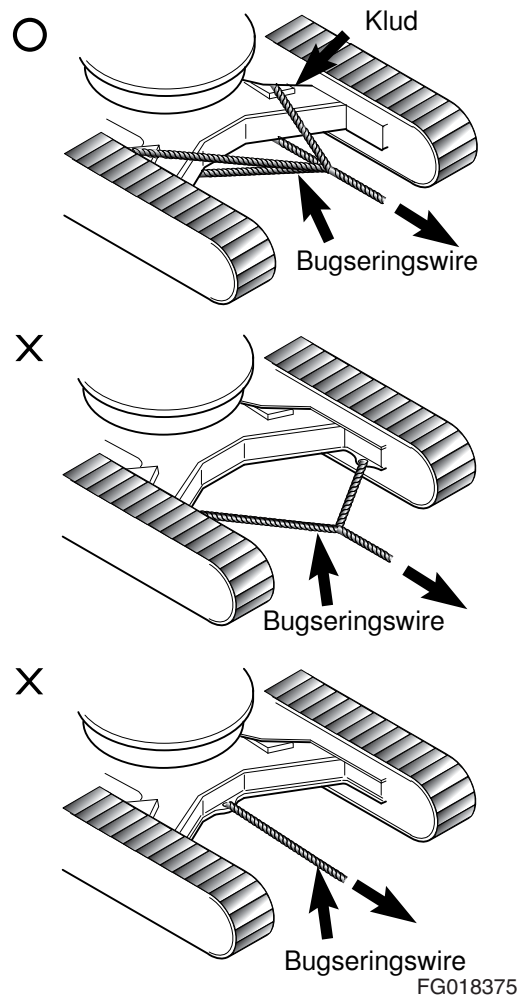


Fig. 35

Tilbehør

Lad aldrig nogen køre med på arbejdstilbehøret såsom skovl, knuser, griber eller grab (gribeskovl). Dette udgør en risiko for at falde ned og komme i klemme med dødsfald eller alvorlig tilskadekomst til følge.

Grabben, griberen eller magneten kan svinge i alle retninger. Bevæg arbejdsgreb (joysticks) i en kontinuerlig bevægelse. Hvis arbejdsgreb (joysticks) ikke bevæges i en kontinuerlig bevægelse, kan grab, griber eller magnet svinge ind i kabinen eller en person på arbejdsområdet. Dette kan medføre dødsfald eller alvorlig tilskadekomst.

- Forsøg ikke at samle en genstand op med spidserne, når du bruger en gaffel eller en griber. Det kan beskadige maskine eller forårsage tilskadekomst, hvis den opsamlede genstand glider af tilbehøret.
- Brug ikke arbejdsudstyrs stødkraft til nedrivningsarbejde. Det kan beskadige arbejdsudstyret og får materialestykker til at flyve af eller vælte ned. Dette kan medføre dødsfald eller alvorlig tilskadekomst.
- Brug ikke arbejdsudstyret eller svingmekanismen til at trække en last i nogen retning. Det kan få arbejdsudstyret til at bevæge sig pludseligt, hvis lasten falder af og medføre dødsfald eller alvorlig tilskadekomst.

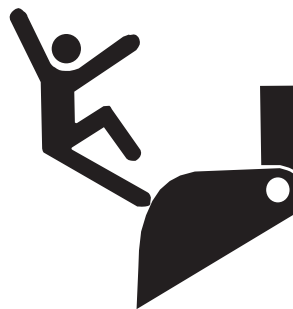


Fig. 36

ARO1310L

Sænkning af udstyr med stoppet motor

Før udstyr sænkes med stoppet motor, skal området omkring udstyret være frit for personale og omkringstående. De procedurer, der skal anvendes, varierer afhængig af den type udstyr, der skal sænkes. Husk på, at de fleste systemer bruger væske under højt tryk til hævnning eller sænkning af udstyr. Proceduren medfører, at lufttryk, hydrauliktryk eller et andet medies tryk reduceres, så udstyret sænkes.

Bær relevant personligt beskyttelsesudstyr, og følg proceduren, i drifts- og vedligeholdelsesmanualen "Sænkning af udstyr med stoppet motor" på side 3-61 i afsnittet Drift.

Stop af motoren

Drej starteren til position "O" (OFF), og tag nøglen ud.

Før udstyr sænkes med stoppet motor, skal området omkring udstyret være frit for personale og omkringstående. Denne procedure medfører, at luft- eller hydrauliktryk reduceres, så udstyret sænkes.

Stop ikke motoren med det samme, efter at maskinen har arbejdet under belastning. Det kan forårsage overophedning og øget slid på motorkomponenterne.

Lad motoren køre i fem minutter, før den stoppes, efter at maskinen er parkeret. Dermed afkøles motorens varme områder gradvist.

- Forlad ikke operatørsæde, når en last er hævet.

Parkering af maskinen

Undgå en brat standsning af maskinen og lad være med at parkere maskinen lige der, hvor arbejdet tilfældigvis slutter for i dag. Parkér maskinen på fast, plan undergrund væk fra trafik og væk fra høje mure, skrænter og andre områder, hvor der kan samle sig vand.

Når det er uundgåeligt at parkere på en skråning, så bloker larvefødderne for at forhindre en bevægelse. Sænk skovlen eller andet tilbehør fuldstændigt ned til grunden eller til et bærestativ natten over. Sådan forhindres utilsigtet eller tilfældig bevægelse.

Stil hegn, advarsskilte, flag eller lamper op, når du parkerer på offentlige veje, og stil alle mulige andre signaler op, så du er sikker på, at den trafik, som passerer forbi, tydeligt kan se maskinen. Parkér maskinen, så den, flag og hegn ikke generer trafikken.

Når fronttilbehøret er sænket til en opbevaringsposition for natten, og alle kontakter og betjeningshåndtag er i "OFF" position, skal sikkerhedslåsehåndtaget stilles i "LÅST" position. Det afbryder alle styrekredskontrolfunktioner.

Luk altid døren til operatørkabinen, og lås alt udstyr, så uautoriserede personer ikke kan bruge maskinen.

Hydrauliksystemet forbliver under tryk, hvis akkumulatoren er ladet, også selvom motoren ikke kører. Akkumulatortrykket skal falde i løbet af kort tid (ca. et minut). Mens hydrauliksystemet opretholder ladning, fungerer hydraulisk arbejdsværktøj og maskinens betjeningshåndtag.

Maskinen kan bevæge sig, hvis et betjeningshåndtag aktiveres. Dette kan medføre dødsfald eller alvorlig tilskadekomst.

Sæt altid kontakten til spærring af hydraulikken i "LÅST" position, før motoren stoppes, eller straks efter at motoren holder op med at køre.

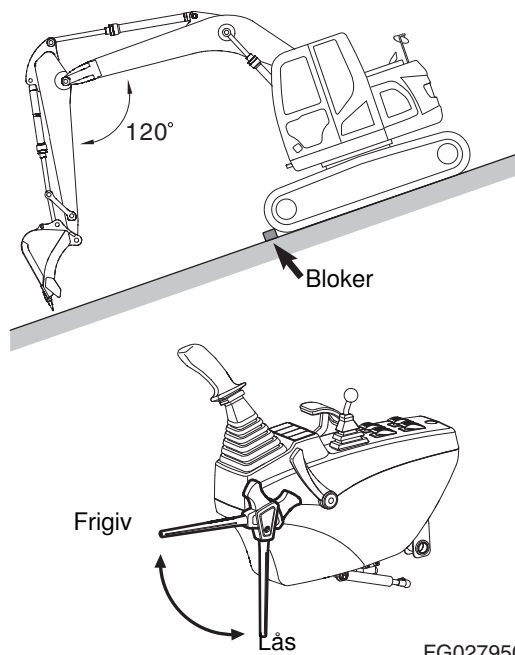


Fig. 37

FG027950

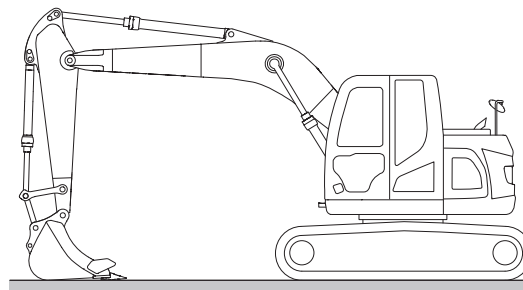


Fig. 38

FG027905

Beskyttelse/opbevaring af maskinen

Gennemfør nedenstående procedure, hvis gravemaskinen skal stå ubrugt hen i mere end en måned.

Forhold	Påkrævet vedligeholdelse
Rengøring	Gennemfør en højtryksrensning af undervognen og larvebåndene. Kontroller, at der ikke er ødelagte, løse eller manglende dele.
Smøring	Gennemfør alle daglige smøringsprocedurer.
	Påfør et lag tyndflydende olie på udsatte metaloverflader som f. eks. hydraulikcylinderstænger osv.
	Påfør et lag tyndflydende olie på alle styreforbindelser og styrecylindre (reguleringsventilruller etc.)
Batteri	Drej kontakten, som afbryder batteriet, til "OFF".
Kølesystem	Kontroller kølemiddelbeholderen for at sikre, at niveauet af frostbeskyttelsesmiddel i systemet er korrekt.
	Brug et hydrometer hver tredje måned til at måle kølemidlets beskyttelsesniveau. Se "Tabeller over antifrostmiddelkoncentration" på side 4-92 vedrørende den mængde beskyttelse, der skal bruges i kølesystemet. Påfyld om nødvendigt kølemiddel.
Hydrauliksystem	Start motoren en gang om måneden, og følg procedurerne i "Opvarmning af hydrauliksystemet" på side 3-11 i denne manual.

1. Gennemfør ovenstående trin.
2. Vask maskinen, og pletmal for at undgå rust.
3. Behandl alle de udsatte dele med antirustmiddel, smør maskinen omhyggeligt, og kom fedt på umalede overflader som f.eks. løfte- og vippecylindre etc.
4. Fyld brændstoftanken og hydraulikolie tanken til mærke "FULL" (Fuld).
5. Tildæk udstødningsrøret (parkering uden døre).
6. Kontroller at kølemiddelkoncentrationen passer til de forventede laveste temperaturer.
7. Parker maskinen på en plan, fast undergrund, hvor der ikke er risiko for frost, jordskred eller oversvømmelse. Undgå at parkere maskinen på en skråning.

Vær opmærksom på, at tyveri kan minimeres ved følgende:

- Fjern startnøglen, når maskinen efterlades uden opsyn.
- Lås døre og afdækninger efter arbejdstid.
- Sluk for strømmen vha. kontakten til afbrydelse af batteriet.
- Parker maskinen, hvor risikoen for tyveri og beskadigelse er minimeret.
- Fjern værdigenstande fra kabinen, f.eks. mobiltelefon, computer, radio og tasker.

Se "Langtidsopbevaring" på side 3-65 for at få flere oplysninger.

Kontroller efter langtidsparkering

- Alle olie- og væskenniveauer.
- Stramning af alle remme.
- Lufttryk.
- Luftrensningsfilter.
- Batterier og elektriske tilslutninger.
- Smør alle smørepunkter.
- Tør fedt af stempelstænger.
- Kontroller for tegn på reder (dvs. fugle, gnavere etc.)

VEDLIGEHOOLD

Forkert drift og vedligeholdelse kan forårsage dødsfald eller alvorlig tilskadekomst. Læs manualen og sikkerhedskiltene før brug eller vedligeholdelse af maskinen. Følg alle anvisninger og sikkerhedsmeddelelser.



ADVARSEL

UNDGÅ DØDSFALD OG ALVORLIG TILSKADEKOMST

Følg advarslerne før brug og servicering af maskinen. Læs og for forstå drifts- og vedligeholdelsesmanualen samt skiltene på maskinen. Følg advarsler og anvisninger i vejledninger, når du foretager reparationer, justeringer eller servicearbejde. Kontroller for korrekt funktioner efter justeringer, reparationer eller service. Uerfarne operatører og manglende overholdelse af anvisningerne kan medføre dødsfald eller alvorlig tilskadekomst.

- Servicer aldrig DOOSAN-udstyr uden anvisninger.
- Sænk altid skovl og blad ned på jorden, før vedligeholdelse påbegyndes.
- Brug den korrekte procedure for løft og understøttelse af gravemaskinen.
- Rengøring og vedligeholdelse skal udføres dagligt.
- Svejsning eller slibning af malede dele skal ske på et godt ventileret område.
- Brug støvmaske ved slibning af malede dele. Der kan opstå giftigt støv og gas.
- Før udstødningen udenfor, når motoren skal køre med henblik på service.
- Udstødningssystemet skal være helt tæt. Udstødningssgas er farlig og kan forårsage dødsfald eller alvorlig tilskadekomst.
- Stop motoren, lad den køle af, og rengør motoren for brændbare materialer før væskekontrol.
- Servicer eller juster aldrig maskinen, mens motoren kører, medmindre du får besked om det i denne vejledning.
- Undgå kontakt med udløbende hydraulikvæske eller dieselbrændstof under tryk. Det kan trænge ind i hud eller øjne.
- Fyld aldrig brændstoftanken, mens motoren kører, mens du ryger eller i nærheden af åben ild.
- Hold kroppen, smykker og tøj væk fra bevægelige dele, elektrisk kontakt, varme dele og udstødning.
- Brug øjenbeskyttelse som værn mod batterisyre, sammentrykkede fjedre, væsker under tryk eller flyvende

snavs, når motoren kører, eller der anvendes værktøj. Brug øjenbeskyttelse, der er godkendt til svejsning.

- Blyakkumulatorer danner brændbare og eksplosive gaser.
- Hold lysbuer, gnister, åben ild og tændt tobak væk fra batterier.
- Batterier indeholder syre, som ætser øjne eller hud ved kontakt.
- Bær beskyttelsesbeklædning. Skyl grundigt med vand, hvis du får syre på kroppen. Hvis du får væske i øjnene, skal du omgående opsøge en læge, der kender til denne form for tilskadekomst.
- Vedligeholdelsesprocedurerne i denne manual kan udføres af ejeren eller operatøren uden specifik teknisk oplæring. Vedligeholdelsesprocedurer, der ikke er beskrevet i denne manual, må kun udføres af KVALIFICERET SERVICEPERSONALE. Brug altid originale DOOSAN-reservedele.
- Kun autoriserede personer må servicere og reparere maskinen. Lad ikke uautoriserede personer komme ind på arbejdsområdet.
- Sænk arbejdsudstyret, og stop motoren før udførelse af vedligeholdelse.
- Parker maskinen på en jævn og fast undergrund.
- Drej starteren til position "ON", og hold sikkerhedslåsehåndtaget i position "FRIGIVET". Bevæg arbejdsgrebene (joysticks) helt frem og tilbage og helt til venstre og højre 2-3 gange for at udlufte resterende tryk i hydraulikkredsløbet. Flyt derefter sikkerhedslåsehåndtag til position "LÅS".
- Kontroller, at batterirelæet er slået fra, og at der er slukket for hovedstrømmen. (Vent i ca. et minut efter at starteren er drejet til "OFF", og tryk på hornkontakten. Hvis hornet ikke lyder, er der slukket for hovedstrømmen).
- Sæt klodser under larvebånd, så maskinen ikke bevæger sig.
- Udfør ikke vedligeholdelse, mens motoren kører, det kan medføre tilskadekomst. Hvis vedligeholdelse skal udføres, mens motoren kører, skal vedligeholdelsen udføres af mindst to medarbejdere, der skal gøre som følger:
 - Den ene medarbejder skal altid sidde i operatørsædet og være klar til at stoppe motoren. Alle medarbejdere skal have indbyrdes kontakt.
 - Ved vedligeholdelsesarbejde i nærheden af ventilator, ventilatorrem eller andre roterende dele er der en potentiel risiko for at komme i roterende dele. Hold hænder og værktøj væk.
- Tab ikke, og sæt ikke værktøj eller andre genstande ind i en roterende ventilator eller ventilatorrem. Dele kan knække af og ramme nogen.

- Rør ikke ved betjeningshåndtag eller betjeningspedaler. Hvis betjeningshåndtag eller betjeningspedaler skal betjenes, skal der altid gives signal til andre medarbejdere med besked om at træde tilbage.
- Hvis du udsættes for motorstøj i længere tid under udførelse af vedligeholdelse af motoren, skal du bruge høreværn under arbejdet.
- Hvis støjen fra maskinen er for høj, kan det forårsage midlertidige eller permanente problemer med hørelsen.
- Ryg ikke under servicering af et klimaanlæg, eller hvor der er kølegas til stede.
- Indånding af røg fra enten ild eller en cigaret, der har været i kontakt med kølemiddel til klimaanlæg kan forårsage dødsfald eller alvorlig tilskadekomst.
- Hæld aldrig vedligeholdelsesvæsker i glasbeholdere. Aftal alle væsker i egnede beholdere.
- Udfør vedligeholdelse, mens udstyret står i serviceringsposition, medmindre andet angives. Se denne manual vedrørende proceduren for at sætte udstyr i serviceringsposition.

Advarselsmærkater

Advar andre om, at der udføres service eller vedligeholdelse, ved at anbringe et advarselsskilt med "RØR IKKE" på betjeningshåndtagene i operatørkabinen – om nødvendigt også på andre maskinområder. Brug en kæde eller et kabel til at holde sikkerhedslåsehåndtag i helt sænket position "LÅST", så OSHAs blokeringskrav opfyldes.



FG018690

Fig. 39

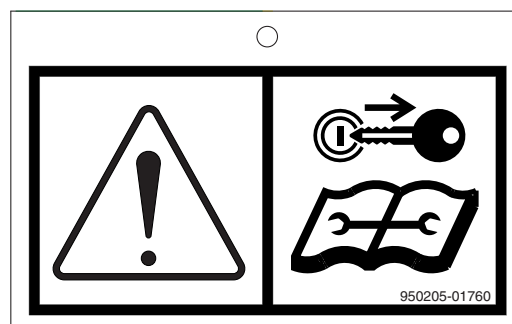
Du kan få advarselsskilte med "RØR IKKE" hos DOOSAN-forhandleren.

- Sæt altid et advarselsskilt med "RØR IKKE" på betjeningshåndtag til arbejdsudstyr i operatørkabinen, for at advare andre om at du udfører service eller vedligeholdelse på maskinen. Sæt om nødvendigt flere advarselsskilte på maskinen.

Opbevar advarselsskilte i værktøjskassen, når de ikke er i brug. eller i lommen til driftsvejledningen, hvis der ikke er en værktøjskasse.

- Hvis motoren startes, og betjeningshåndtag eller betjeningspedaler betjenes, mens du udfører service eller vedligeholdelse, kan det medføre dødsfald eller alvorlig tilskadekomst.

Sæt et advarselsskilt med "RØR IKKE" på starteren eller betjeningshåndtag før servicering eller reparation af udstyr. Advarselsskilte (specialinstruktion, SEHS7332) kan fås hos DOOSAN-forhandleren.



FG018596

Fig. 40

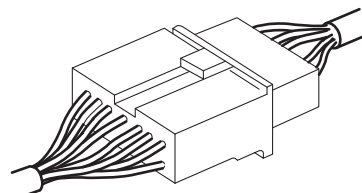
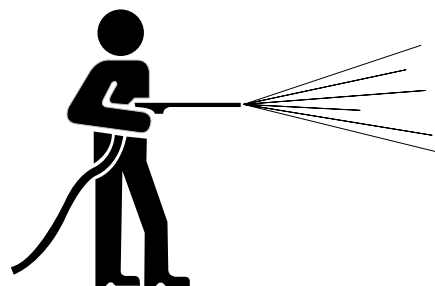
Rengøring

Rengør maskinen før eftersyn og vedligeholdelse.

Hvis eftersyn og vedligeholdelse udføres, når maskinen er snavset, vil det være vanskeligere at lokalisere problemer, og du kan glide på trin og arbejdsplatformen og komme til skade.

Gør som følger, når du vasker maskinen:

- Brug sko med skridsikre såler, så du ikke glider og falder.
- Bær sikkerhedsbriller og beskyttelsesbeklædning, når du vasker maskinen med højtryksdamp eller vand.
- Sprøjt ikke vand direkte på de elektriske komponenter (sensorer, stikforbindelser). Hvis der kommer vand i det elektriske system, kan det forårsage problemer.
- Saml værktøjer eller hammere op, der ligger på arbejdspladsen. Tør spildt fedt eller olie op for at undgå glatte substanser, man kan snuble eller glide i.
- Brug vandværksvand til rengøring af kabinens topvindue, der er lavet af polycarbonat. Brug ikke organiske opløsningsmidler som f.eks. benzin, toluen eller metanol til rengøring. Disse opløsningsmidler kan forårsage en kemisk reaktion, som opløser og beskadiger vinduet.



ARO1330L

Fig. 41

Korrekt værktøj og beklædning

Brug kun værktøj, der er beregnet til den type service, der skal udføres. Metalstykker for beskadiget værktøj eller værktøj af lav kvalitet, f.eks. mejsler eller hammere, kan knække af og ramme personer i øjne eller ansigt med alvorlig tilskadekomst til følge.



HDO1037L

Fig. 42

Forholdsregler ved adskillelse

Når du bruger en hammer til at fjerne stifter med, kan stifterne flyve ud, eller metalpartikler kan ryge af. Gør altid følgende:

- Slag på hårde metalstifter, skovtænder, skærekanter og lejer med en hammer kan få metalstykker til at knække eller flyve af med alvorlig tilskadekomst til følge. Bær altid sikkerhedsbriller og læderhandsker. Hold andre personer på afstand.

Brug af lys

Når du kontrollerer brændstof, olie, batterivæske, sprinklervæske eller kølemiddel skal du altid bruge korrekt lysudstyr, så der ikke dannes lysbuer eller gnister, der kan forårsage brand eller inspektion med dødsfald eller alvorlig tilskadekomst til følge.



Fig. 43

HDO1040L

Forebyggelse af brand og eksplosion

Brændstoffer, de fleste smøremidler og nogle kølemiddelblandinger er brændbare. Brændbare væsker, der lækker eller spildes på varme overflader eller elektriske komponenter, kan forårsage brand med materiel skade, dødsfald eller alvorlig tilskadekomst til følge.

Opbevar alt brændstof og alle smøremidler i korrekt markerede og godkendte beholdere og altid ude af rækkevidde for uvedkommende.

Opbevar olieindsmurte klude og andet brændbart materiale i en beskyttelsesbeholder.

Spænd alle brændstof- og oliedæksler.

Ryg aldrig, mens du fylder brændstof på maskinen, eller når du befinder dig i et område, hvor der fyldes brændstof på.

Ryg aldrig i områder, hvor der oplades batterier, eller hvor der opbevares brændbart materiale.

Rengør alle elektriske forbindelser, og efterspænd alle elektriske forbindelser. Kontroller de elektriske ledninger hver dag med hensyn til, om de er løse eller flossede. Spænd alle løse ledninger fast, og reparer eller udskift flossede ledninger, før maskinen bruges.

Fjern alt brændbart materiale og snavs fra motorrummet, udstødningssystemets komponenter og hydraulikledninger.



Fig. 44

HDO1015I

Forebyggelse af forbrænding

Når du kontrollerer kølemiddelniveauet i køleren, skal du standse motoren og lade motor og køler køle af; kontroller derefter kølemiddelopsamlingstanken. Hvis kølemiddelniveauet i kølemiddelopsamlingstanken er i nærheden af den øverste grænse, er der tilstrækkeligt kølemiddel i køleren.

Brug handsker, og løsn kølerdækslet langsomt, så indvendigt tryk kan undvige, før kølerdækslet fjernes.

Hvis kølemiddelniveauet i kølemiddelopsamlingstanken er under den nederste grænse, fyldes kølemiddel på.

Kølesystemaggregater indeholder alkaliske stoffer, der kan forårsage tilskadekomst. Få ikke de alkaliske stoffer på huden, i øjnene eller i munden.

Lad kølesystemkomponenterne køle af, inden du tømmer kølesystemet.

Varm olie og varme komponenter kan forårsage tilskadekomst. Lad ikke varm olie eller varme komponenter komme i berøring med huden.

Udluft først hydrauliktanken, når motoren er stoppet, og hydrauliktanken er kold. Brug handsker, og vip langsomt hydrauliktankens udluftningsrør, så trykket kan undvige.

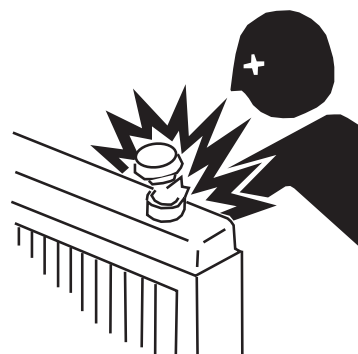
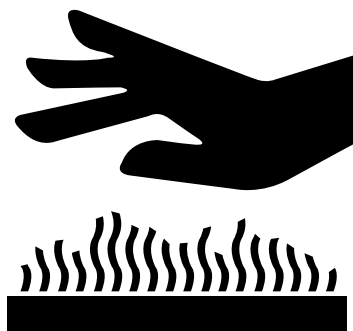
Lad alt tryk i hydraulikoliesystemet, brændstofssystemet eller kølemiddelsystemet slippe ud, inden du afmonterer ledninger, fittings eller lignende dele.

Batterier afgiver brændbare dampe, som kan eksplodere og starte en brand.

Ryg aldrig, mens du kontrollerer batteriets elektrolytniveau.

Elektrolyt er en syre. Elektrolyt kan forårsage tilskadekomst. Få ikke elektrolyt på huden eller i øjnene.

Bær altid sikkerhedsbriller og ansigtsværn under arbejde med batterier.



HAAE1980

Fig. 45

Gummi indeholdende fluorider

Vær yderst forsigtig ved mistanke om, at det håndterede gummi kan indeholde fluorider.

Nogle pakninger, som skal kunne modstå høje driftstemperaturer (f.eks. i motorer, transmissioner, aksler, hydraulikmotorer og -pumper), kan være fremstillet af gummi, der indeholder fluorider, som danner fluorbrinte og fluorbrintesyre, når de udsættes for høj varme (ild). Den syre er meget ætsende og kan ikke skylles eller vaskes af huden. Den medfører meget alvorlige forbrændinger, som er meget længe om at heles.

Det betyder som regel, at beskadiget væv skal fjernes ved operation. Der kan gå flere timer efter kontakten med syren, inden der opstår symptomer, og derfor får man ikke nogen øjeblikkelig advarsel. Syren forbliver på maskindelene i flere år efter en brand.

Ved indtagelse forårsager det rødme og en stikkende fornemmelse. Søg omgående læge ved mistanke om kontakt med varm gummi, der indeholder fluorider. Hvis en maskine eller en del af en maskine har været udsat for brand eller meget stærk varme, skal specielt uddannet personale tage sig af den. Ved enhver håndtering med maskiner efter en brand skal man bruge tykke gummihandsker og effektive beskyttelsesbriller.

Området omkring en del, som har været meget varm, og som kan være fremstillet af gummi, der indeholder fluorider, skal renses ved omhyggelig afvaskning med store mængder kalkvand (en opløsning eller opslæmning af kalkhydrat, dvs. læsket kalk i vand). Når arbejdet er færdigt, skal handskerne vaskes i læsket kalk og derefter kasseres.

Gummi- og plastmaterialer

Når polymere materialer opvarmes, kan de danne forbindelser, der udgør en sundhedsrisiko og skader miljøet. Kasseret gummi og plastik må aldrig afbrændes. Der bør træffes ekstra forholdsregler under servicering af maskiner, der har været udsat for brand eller ekstrem varme.

Hvis der skal udføres flammeskæring eller svejsning i nærheden af sådanne materialer, skal følgende sikkerhedsinstruktioner overholdes:

- Beskyt materialet mod varmen.
- Brug beskyttelsesbriller, beskyttelseshandsker og et godkendt åndedrætsværn.

Affald, som er skadeligt for miljøet

Malede dele eller dele lavet af plastikmateriale eller gummi, som skal kasseres, må man aldrig brænde, dem skal en godkendt affaldsvirksomhed tage sig af.

Batterier, plastgenstande og alle andre dele, som mistænkes for at være farlige for miljøet, skal man behandle på en sikker, miljøvenlig måde.

Checkliste efter brand

Ved håndtering med en maskine, som er blevet beskadiget på grund af brand eller som har været udsat for intensiv varme, skal følgende forholdsregler under alle omstændigheder overholdes:

Brug tykke handsker af gummi og bær beskyttelsesbriller, som du kan være sikker på beskytter dine øjne.

Rør aldrig ved brændte komponenter med de bare hænder, da der er risiko for, at du kan komme i kontakt med smeltede polymere materialer. Vask først omhyggeligt med masser af kalkvand (en opløsning eller en suspension af calciumhydroxid, det vil sige læsket kalk i vand).

For en sikkerheds skyld skal pakninger (O-ringe og andre oliepakninger) altid behandles, som om de var lavet af fluorgummi.

Behandl hud, som du har mistanke om har været i kontakt med brændt fluorgummi, med gel mod forbrændinger. Søg lægehjælp. Symptomer opstår måske først flere timer senere.

Kasser handsker, klude etc., som kan have været i berøring med brændt fluorgummi.

VIGTIGT

Ved afmontering og montering af stik mellem ECU og motor eller mellem ECU og maskine, skal batteriet altid frakobles, så ECU'en ikke beskadiges.

Følges denne procedure ikke, bliver ECU'en beskadiget, og/eller motoren fungerer ikke korrekt.

Svejsereparationer skal udføres på et korrekt udstyret sted. Reparationer skal udføres af en kvalificeret svejser. Svejsning kan udgøre potentielle risici inkl. gasudvikling, brand eller elektrisk stød. Lad aldrig en ukvalificeret person svejse.

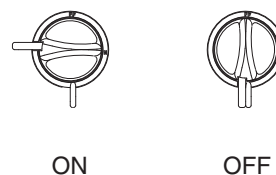
En kvalificerede svejser skal gøre følgende:

- Dreje kontakten til afbrydelse af batteriet til position "OFF" for at forhindre batteriekspllosion.
- Fjern stikket mellem ECU og maskine og mellem ECU og motor.
- Fjerne malingen fra det sted, som skal svejses, for at forhindre at der opstår gas.
- Hvis hydraulisk udstyr, rør eller komponentporte i nærheden af disse opvarmes, kan der opstå brændbar gas eller tåges, som kan forårsage en eksplosion eller brand. For at forhindre dette skal komponenter beskyttes og isoleres mod kraftig varme.
- Svejs ikke på rør, som indeholder brændbare væsker. Udfør ikke svejsning eller skærebrænding på rør, der indeholder brændbare væsker. Før svejsning eller skærebrænding på rør skal disse rengøres omhyggeligt med et ikke-brændbart rengøringsmiddel. Pas på, at trykket inde i rør ikke forårsager et brud på komponenterne.
- Hvis der anvendes varme direkte på gummislanger eller rør under tryk, kan de pludselig springe, så dæk dem til og isoler dem med et brandsikkert dække.
- Bær beskyttelsesbeklædning.
- Sørg for god ventilation.
- Fjern alle brændbare genstande, og sørg for, at der er en ildslukker i nærheden.

Forberedelse til elektrisk svejsning på karosseriet

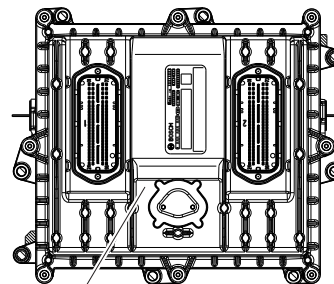
Overhold følgende fremgangsmåder for at undgå skade på ECU ved elektrisk svejsning:

1. Drej kontakten til afbrydelse af batteriet til position "OFF".
2. Fjern stikket mellem ECU og maskine og mellem ECU og motor.
3. Gå videre med svejsningen.
4. Tilslut stikket mellem ECU og maskine og mellem ECU og motor efter svejsning.
5. Rengør batterirummet.
6. Drej kontakten til afbrydelse af batteriet til position "ON".
7. Luk døren til batterirummet.



FG020630

Fig. 46



Elektrisk styreenhed
(ECU)

FG020631

Fig. 47

Advarsel vedrørende modvægt og afmontering af frontmonteret tilbehør



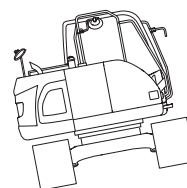
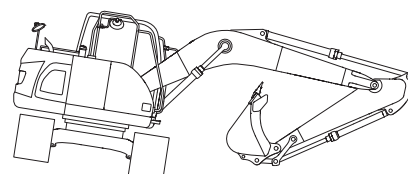
ADVARSEL

UNDGÅ DØDSFALD OG ALVORLIG TILSKADEKOMST

Når maskinens modvægt, frontmonteret tilbehør eller andre dele afmonteres, kan det påvirke maskinens stabilitet. Det kan forårsage en uventet bevægelse, som kan medføre dødsfald eller alvorlig tilskadekomst.

Fjern aldrig modvægten eller frontmonteret tilbehør, hvis ikke overdelen er på linje med underdelen.

Drej aldrig overdelen, når modvægten eller frontmonteret tilbehør er afmonteret.



FG027951

Fig. 48

Lås inspektionslågerne

Under vedligeholdelse med åben inspektionslåge skal der bruges en stang til at sikre lågen, så den ikke falder ned ved et uheld pga. vind eller bevægelse af maskinen.

Arbejde på maskinen

Hold området omkring dine fødder rent og fri for genstande og affald, når du udfører vedligeholdelsesarbejde på maskinen, så du ikke snubler og falder. Gør altid følgende:

- Undgå at spilde olie eller fedt.
- Lad ikke værktøj ligge og flyde.
- Pas på, hvor du træder.
- Hop aldrig ned fra maskinen. Når du stiger på eller af maskinen, skal du bruge trinnene og gelænderne, og hold altid trepunktskontakt (begge fødder og en hånd eller begge hænder og en fod) til at støtte dig selv.
- Bær beskyttelsesbeklædning, hvis arbejdet kræver det.
- Stå og gå ikke på andre områder end de, der er beklædt med skridsikre plader, når du arbejder på hjelmen eller beklædningerne, så du undgår at glide eller falde ned.
- Hvis det er nødvendigt at arbejde under hævet udstyr eller hævet maskine, skal arbejdsudstyret og maskinen sikres med klodser og støtter, der er stærke nok til at bære vægten af arbejdsudstyret og maskinen.
- Arbejd ikke under maskinen, hvis larvebåndspladen er hævet løftet over jorden, og maskinen kun støttes af arbejdsudstyret. Hvis et betjeningshåndtag bevæges, eller der er skader på hydrauliksystemet, kan arbejdsudstyret eller maskinen pludseligt falde ned med dødsfald eller alvorlig tilskadekomst til følge.



Fig. 49

ARO1380L

Akkumulator

Hovedstyresystemet er udstyret med en akkumulator. I en kort periode efter at motoren er stoppet, bibeholder akkumulatoren en trykladning, som er tilstrækkelig til at aktivere hydrauliske betjeningsinstrumenter. Aktivering af en vilkårlig betjeningsanordning kan få den pågældende funktion til at arbejde ved hjælp af tyngdekraften.

Ved udførelse af vedligeholdelse på et styresystem, skal hydrauliktrykket i systemet udluftes som beskrevet i "Håndtering af akkumulator" på side 4-97.

Akkumulatoren er ladet med nitrogen under højt tryk. Ved ukorrekt håndtering kan den eksplodere med dødsfald eller alvorlig tilskadekomst til følge. Overhold altid følgende forsigtighedsregler:

- Bor aldrig i akkumulatoren, og lav aldrig huller i den, udsæt den ikke for flammer, ild eller andre varmekilder.
- Svejs ikke på akkumulatoren.
- Når akkumulatoren afmonteres samt ved vedligeholdelse eller bortskaffelse, skal den påfyldte gas slippes korrekt ud. Kontakt DOOSAN-forhandleren for at få hjælp.
- Brug beskyttelsesbriller og læderhandsker under arbejdet på en akkumulator. Hydraulikolie under tryk kan trænge gennem huden og medføre dødsfald eller alvorlig tilskadekomst. Hvis du får væske ind under huden eller i øjnene, skal du omgående opsøge en læge, der kender til denne form for tilskadekomst.

Trykluft

- Ved rengøring af filtre, køler eller andre komponenter med trykluft er der risiko for flyvende partikler, som kan forårsage alvorlig tilskadekomst.
- Bær altid sikkerhedsbriller, støvmaske, læderhandsker og andre beskyttelsesordninger.



FG018458

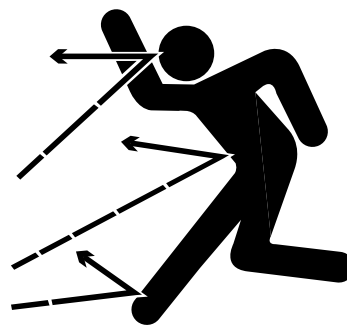
Fig. 50

Justering af larvebåndsstramning

Systemer til sporindstilling af larvebåndene bruger fedt under højt tryk til at holde larvebåndene stramme. Fedt under højt tryk kan trænge ind i kroppen og medføre dødsfald eller alvorlig tilskadekomst. Observer larvebåndet eller larvebåndsfejderen for tegn på, at larvebåndet løsnes.

LØSN IKKE larvebåndsstrammerens fedtventil. For at reducere trykket i larvebåndsstrammeren må man ALDRIG prøve på at skille larvebåndsjustering ad eller prøve på at fjerne båndstramningens smørenippelenhed.

Hold ansigt og krop på afstand af smøreventilen. Se "Larvebåndsjustering" på side 4-98 vedrørende den korrekte procedure i denne manual eller værkstedsmanualen.



HAOA110L

Fig. 51

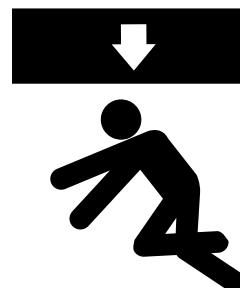
Støtte og blokering for arbejdsudstyr

Lad ikke vægte eller monteret udstyr blive hængende i luften uden støtte.

Sænk det ned på jorden, før du forlader operatørsædet.

Brug ikke hule, revnede, ustabile eller vakleворne understøtninger.

Der må ikke arbejdes under udstyr, som kun holdes oppe af en donkraft.



HDO1042L

Fig. 52

Forholdsregler i forbindelse med højtryksledninger, -rør og -slanger

Når du efterser eller udskifter højtryksrør eller -slanger, check så, at trykket er udluftet fra kredsløbet. Hvis trykket ikke udluftes, kan det medføre dødsfald eller alvorlig tilskadekomst. Udluft trykket som beskrevet i "Håndtering af akkumulator" på side 4-97.

Gør altid følgende:

- Bær beskyttelsesbriller og læderhandsker.
- Væskelækager fra hydraulikslanger på komponenter, som står under tryk, kan være vanskelige at konstatere, men væske, som står under tryk, har tilstrækkelig kraft til at trænge igennem huden med dødsfald eller alvorlig tilskadekomst til følge. Brug altid et stykke træ eller karton til kontrol for formodede hydrauliklækager. Brug aldrig dine hænder eller fingre. Bær sikkerhedsbriller.
- Bøj aldrig højtryksledninger. Slå aldrig på højtryksledninger. Monter aldrig ledninger, rør eller slanger, som er bøjeede eller beskadigede.
- Kontroller, at alle klemmer, beskyttelsesskærme og varmeskjolde er monteret korrekt for at forhindre vibration, gnidning mod andre dele og stærk varme under arbejdet.
- Udskift slange eller komponenter, hvis et af følgende problemer konstateres:
 - Beskadigelse eller læk fra slangeendens fitting.
 - Slid, beskadigelse, revner i slangebeklædning eller omfletning på en slange.
 - Beklædningen er opsvulmet i et område.
 - Slangen er snoet eller trykket sammen.
 - Fremmed materiale er indlejret i slangebeklædningen.
 - Slangens ende er deformeret.
 - Tilslutningsfittings er beskadigede eller utætte.

BEMÆRK: Se "Grænser for slangens driftslevetid (europæisk standard ISO 8331 og EN982 (CEN))" på side 4-74 for yderligere europæiske bestemmelser.

Der genereres et højt tryk i motorens brændstofledninger, når motoren kører. Vent mindst 30 sekunder efter stop af motoren, så det interne tryk kan falde, og vip udluftningsdækslet op, så det resterende tryk kan undvige, før eftersyn og vedligeholdelse af brændstofledningssystemet.

Olie- eller brændstofflækager fra højtryksslanger kan forårsage brand eller ukorrekt funktion med dødsfald eller alvorlig tilskadekomst til følge. Hvis der konstateres løse bolte, skal arbejdet stoppes, og boltene spændes med det angivne moment. Hvis der konstateres beskadigede slanger, skal

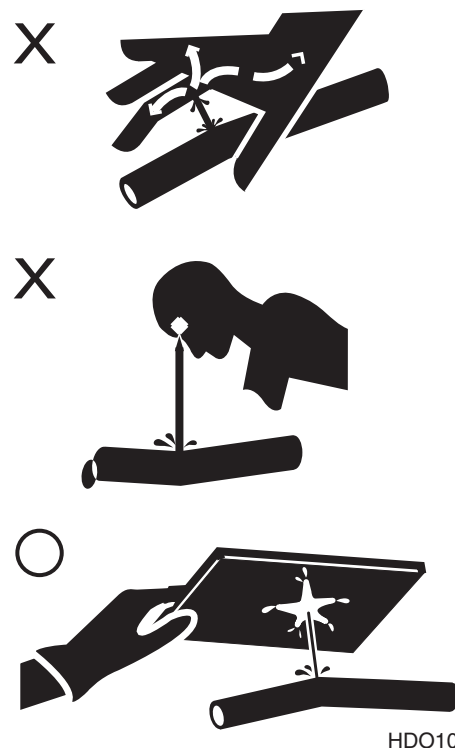


Fig. 53

HDO10451

arbejdet omgående stoppes; kontakt DOOSAN-forhandleren for at få reservedele.

Batteri

Forebyggelse af fare i forbindelse med batterier

Batterielektrolyt indeholder fortyndet svovlsyre, og batterier udvikler hydrogen gas. Hydrogen gas er højeksplosiv, og forkert håndtering af den kan forårsage dødsfald, alvorlig tilskadekomst eller brand. Få ikke elektrolyt på huden eller i øjnene. Bær altid sikkerhedsbriller og beskyttelsestøj under servicering af batterier. Vask hænderne efter berøring med batterier og stik. Brug af syrebestandige handsker anbefales. Overhold altid følgende forsigtighedsregler.

- Ryg ikke, og hav ikke åben ild i nærheden af batteriet.
- Brug altid sikkerhedsbriller, beskyttelsestøj og syrebestandige handsker ved arbejde med batterier.
- Hvis du spilder batterielektrolyt på dig selv eller dit tøj, skylles området omgående med vand.
- Hvis du får batterielektrolyt i øjnene, skal du straks skylle dem med store mængder vand og omgående opsøge en læge, der kender til denne form for tilskadekomst.
- Hvis du kommer til at drikke batterielektrolyt, skal du omgående opsøge en læge, der kender til denne form for tilskadekomst.
- Når du rengør batteriet på oversiden, skal det tørres af med en ren, fugtig klud. Brug aldrig benzin, fortynder eller andet organisk opløsningsmiddel eller rensmiddel.
- Spænd batteridækslerne.
- Hvis batterielektrolytten er frosset, må batteriet ikke oplades og motoren ikke startes med strøm fra en anden kilde. Det kan få batteriet til at eksplodere og starte en brand.
- Lad batteriets elektrolyt tømme op, og kontroller, at der ikke lækker batterielektrolyt, før arbejdet påbegyndes, når batteriet oplades, eller maskinen startes med strøm fra en anden kilde.
- Fjern altid batteriet fra maskinen inden opladning.
- Brug og oplad ikke et batteri, hvor batterielektrolytniveauet er under linjen LOW LEVEL (Lavt niveau). Det kan medføre eksplosion. Kontroller jævnligt batterielektrolytniveauet, og påfyld destilleret vand for at bringe elektrolytniveauet op på linjen FULL LEVEL (Fuldt niveau).
- Drej starteren til position "O" (Fra) før vedligeholdelse eller arbejde med batterier.

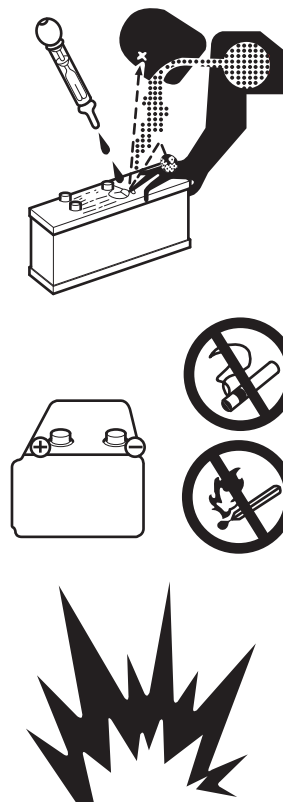


Fig. 54

FG018464

Gør som følger, da der er en potentiel risiko for, at der kan opstå gnister:

- Lad ikke værktøj, ringe eller andre metalgenstande komme i nogen form for kontakt med batteriklemmerne. Lad ikke værktøj eller andre metalgenstande ligge i nærheden af batteriet.
- Når du fjerner batteriklemmerne, skal du vente i ca. et minut, før du drejer starten til position "O" (Fra) og huske at fjerne jordklemmen; negativ (-) klemme først. Omvendt ved tilslutning: Start med den positive (+) klemme og derefter jordklemme (-). Kontroller, at klemmerne sidder godt fast.
- Der udvikles brændbar hydrogengas, når batteriet oplades. Tag batteriet ud af maskinen, anbring det på et godt ventileret sted, og fjern batteridækslerne, før det oplades.
- Spænd batteridækslerne omhyggeligt efter opladning.
- Sæt batteriet tilbage i maskinen efter opladning.

Ved reparation eller svejsning af det elektriske system skal du vente i ca. et minut, før starteren drejes til "OFF". Fjern derefter batteriets negative (-) klemme for at stoppe strømtilførslen.

MILJØ OG OMSTÆNDIGHEDER

Arbejdsområder, hvor ekstra forsigtighed er påkrævet

- Arbejd ikke tæt på kanten af en kaj, rampe etc.
- Arbejd ikke for tæt på kanten af en stejl skråning eller skrænt. Pas på, når du arbejder på et sted, hvor maskinen kan vælte.
- Arbejd ikke på blød undergrund eller i nærheden af flodbredder, der kan falde sammen, eller hvor undergrunden muligvis ikke kan bære gravemaskinens vægt.
- Vær opmærksom på ændringer i undergrunds- og traktionsforholdene efter en regnbyge eller ændringer i vejret.

Gravning under et overhæng

Grav ikke arbejdsfladen under et overhæng. Det kan få overhænget til at bryde sammen og falde ned på taget af maskinen.

- Udfør ikke nedrivningsarbejde i højden. Det kan få afknækkede genstande og stumper til at falde ned på maskinen med dødsfald eller alvorlig tilskadekomst til følge.

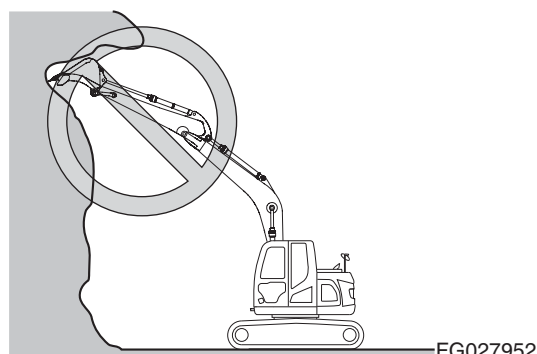


Fig. 55

Dybdegravning

Udfør ikke dybdegravning under maskinens front. Undergrunden under maskinen kan falde sammen, så maskinen styrter ned med dødsfald eller alvorlig tilskadekomst til følge.

Arbejde med tung last på løs, blød eller ujævn undergrund kan forårsage sidebelastningsforhold, så maskinen vælter med tilskadekomst til følge. Kørsel uden last eller med afbalanceret last kan også være farligt.

Stol aldrig på løftevogne eller anden utilstrækkelig understøttelse, mens arbejdet står på. Bloker larvefødderne foran og bag for at forhindre bevægelse.

Brug kun maskinens til dens tilsigtede formål. Hvis du bruger den til andre formål, vil det forårsage driftsforstyrrelser.

- Udfør ikke nedrivningsarbejde under maskine. Der er risiko for, at maskinen kan blive ustabil og vælte.
- Kontroller, om strukturen kan bære vægten af maskine og tilbehør ved arbejde på eller fra toppen af bygninger eller

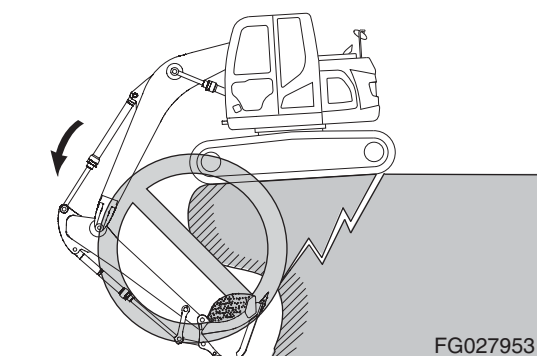


Fig. 56

andre strukturer. Hvis en bygning falder sammen, kan det medføre dødsfald eller alvorlig tilskadekomst.

Skrænt eller kant

Når du arbejder på kanten af en udgravning eller nær en skrænt, kan maskinen vælte, hvilken kan medføre dødsfald eller alvorlig tilskadekomst. Spænd altid sikkerhedsselen. Kontroller undergrunden på arbejdsstedet, før arbejdet påbegyndes, for at forebygge at maskinen falder ned eller vælter, eller at undergrunden, bunker eller skrån timer falder sammen.

Kør ikke for tæt på kanten af en skrænt.

Dårligt udsyn

Gør altid følgende for at sikre et godt udsyn:

- Når du arbejder i mørke områder, skal du montere arbejdslygter og forlygter på maskinen. Sæt om nødvendigt ekstra belysning op på arbejdspladsen.
- Stop arbejdet, hvis sigtbarheden er dårlig, f.eks. i tåge, dis, sne, og regn. Vent, til sigtbarheden er bedre, før arbejdet startes.

Gør altid følgende for at undgå at ramme arbejdsudstyr eller beskadige andet materiel:

- Når du arbejder i tunneller, på broer, under elektriske ledninger, eller når du parkerer maskinen eller udfører andet arbejde på steder, hvor højden er begrænset, skal du være omhyggelig med ikke at slå imod og beskadige andet udstyr eller materiale.
- For at undgå at ramme genstande skal maskinen betjenes ved lav hastighed ved arbejde på snævre steder, indendørs eller i overfyldte områder.
- Sving ikke skovlen hen over hovedet på personer eller hen over operatørkabinen på en dumper.

Løs eller blød undergrund

Arbejd ikke på blød undergrund eller i nærheden af kanten på skrænter, overhæng og dybe grøfter. Undergrunden kan falde sammen pga. maskinens vægt, så maskinen falder ned eller vælter.

Kontroller undergrundsforholdene, før du begynder at arbejde med maskinen. Flyt maskinen, før du arbejder med den, hvis undergrunden er blød.

Det afgravede materiale må ikke dumpes for tæt på en kant. Hvor langt fra kanten af en grøft det afgravede materiale skal dumpes, afhænger af undergrundstype og fugtindhold. Hvis løst ler afgraves, skal det placeres mindst 5 m fra en kant.

Hvis afgravet materiale dumpes for tæt på en kant, kan dets vægt forårsage et jordskred.

Optøning af frossen undergrund, regn, trafik, pilotering og sprængning er andre faktorer, der øger risikoen for et jordskred. Risikoen øges endvidere i skrånende terræn. Hvis det ikke er muligt at grave en grøft og skråne dens sider tilstrækkeligt, skal der altid monteres afstivningsudstyr.

Løs undergrund kan let give efter under maskinens vægt.

Ved arbejde på løs eller ustabil undergrund er det vigtigt ikke at grave for dybt og at flytte maskinen forsigtigt. Gå ikke i panik, og hæv ikke skovlen, hvis undergrunden begynder at falde sammen. Sænk arbejdsudstyret for at forbedre maskinens stabilitet.

Grav aldrig ind under maskinen, hvis der er risiko for et jordskred.

Højspændingsledninger

Kør ikke med maskinen, og arbejd ikke med den i nærheden af elkabler eller højspændingsledninger. Der er risiko for elektrisk stød, der kan forårsage materiel skade og dødsfald eller alvorlig tilskadekomst. Skovlen eller andet tilbehør skal ikke nødvendigvis have fysisk kontakt med strømledningerne for at udløse elektrisk stød.

Brug en observatør og gør brug af håndsignaler for at holde afstand fra strømledninger, som ikke er tydeligt synlige for operatøren. Gør altid følgende på arbejdssteder, hvor maskinen kommer i nærheden af elkabler:

- Husk, at den elektriske spænding afgør minimumsafstanden til det strømførende kabel. Se nedenstående tabel over minimumsafstande ved arbejde i nærheden af strømkabler. Der kan opstå overslagsspænding, som kan beskadige maskinen og forårsage dødsfald eller alvorlig tilskadekomst.

Spænding	Min. afstand
6,6 kV	3 m
33,0 kV	4 m
66,0 kV	5 m
154,0 kV	8 m
275,0 kV	10 m

- Kontakt altid det lokale elselskab, før arbejde i nærheden af højspændingskabler påbegyndes.

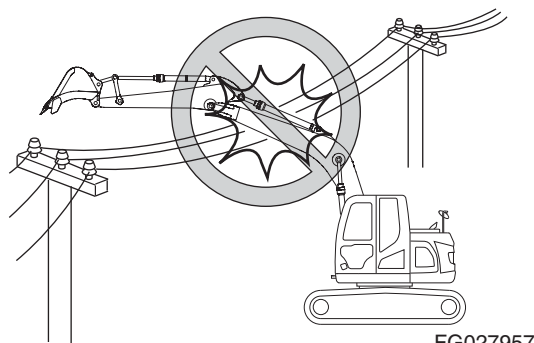


Fig. 57

FG027957

Arbejde under jordoverfladen

Hvis udgravningen finder sted under jordoverfladen eller inde i en bygning, skal der sørges for tilstrækkelig fri højde og tilstrækkelig ventilation.

Specialudstyr og -motorer kan være påkrævet i visse lande. Kontakt DOOSAN-forhandleren for at få yderligere oplysninger.

Kontroller, at der er tilstrækkelig plads til maskine og last.

Bevæg maskinen langsomt.

Kontroller, at myndigheder eller virksomheder, der er ansvarlige for underjordiske kabler, forsyningslinjer og elektriske ledninger er kontaktet, og at deres anvisninger følges. Kontroller også hvilke regler, der gælder for jordpersonale vedrørende blotlæggelse af kabler, forsyningslinjer og elektriske ledninger.

Gå altid ud fra, at alle elektriske ledninger er strømførende.

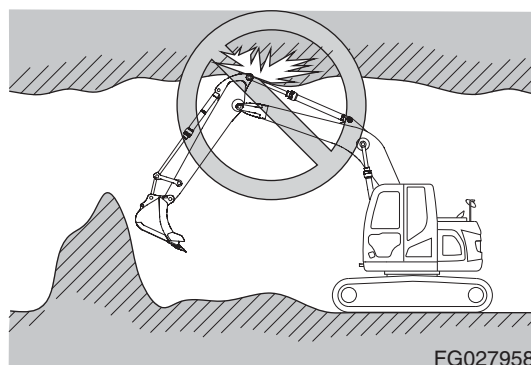


Fig. 58

Arbejde i vand

VIGTIGT

Overskrid ikke den maksimalt tilladte vanddybde. Vandet må ikke stå højere end midterlinjen på de øverste larvebåndsruller (1, Fig. 59).

Efter arbejde i vand skal alle smørepunkter på undervognen, der har været under vand, smøres, så vandet fjernes. Kontroller, at der ikke er kommet vand ind i køregearkasser og undervognens komponenter.

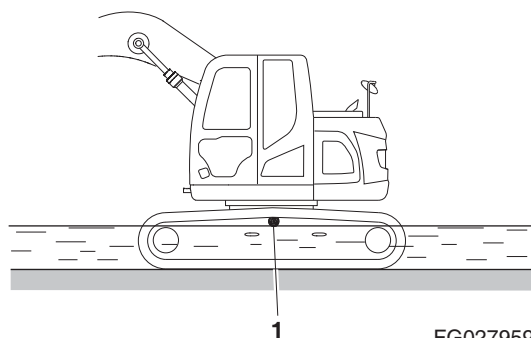


Fig. 59

Arbejde i forurenede miljøer

Ved arbejde i et område, der er forurenede, eller hvor der foreligger sundhedsrisici, skal du kontrollere de lokale forskrifter og kontakte DOOSAN-forhandleren for at få hjælp til fastlæggelse af yderligere sikkerhedsmæssige forholdsregler, der skal træffes.

Drift under ekstreme forhold

Drift i ekstrem kulde

Undgå pludselige kørebevægelser, og hold dig væk fra selv meget lette skråninger, når det er meget koldt. Maskinen kan glide ned ad skråningen.

Ophobet sne kan skjule potentielle risici og glatte overflader.

Det kan være påkrævet at varme maskinen op i kort tid for at undgå drift med træg eller reduceret arbejdsevne. De stærke rystelser og stødbelastningerne, som opstår, når udliggeren eller tilbehøret får et stød eller sættes ned på jorden, kan forårsage store belastninger ved meget lave temperaturer. Det kan være nødvendigt at nedsætte arbejdstempoet og arbejdslasten.

Hvis maskinen skal være i drift i ekstremt koldt vejr, skal der træffes visse forholdsregler. I følgende afsnit forklares detaljeret, hvilke kontroller, der skal udføres, for at sikre at maskinen er i stand til at arbejde ved disse temperaturer.

1. Kontroller kølesystemet for korrekt blanding af frostbeskyttelsesmiddel til den laveste temperatur, som kan forventes. Inspicer omhyggeligt kølesystemet, og reparer om nødvendigt.
2. Sørg for, at batterierne er helt opladet, for at forhindre at de fryser. Hvis der også fyldes destilleret vand på batterierne, skal motoren køre i mindst en time for at blande elektrolytopløsningen.
3. Hold motoren i god mekanisk stand, så den er let at starte og fungerer godt også under vanskelige vejrforhold.
4. Brug motorolie med korrekte specifikationer til de forventede temperaturer. Se "Tabel over anbefalede smøremidler" på side 4-20i denne manual eller værktødsmanualen for at få flere oplysninger.
5. Hold altid brændstoftanken fyldt. Dræn kondens fra tanken før og efter arbejde. Dræn og efterse brændstoffilteret. For at undgå tilstopning af brændstoffiltre på grund af vokskrystaldannelse i brændstoffet skal det sikres, at det anvendte brændstof har en cloud point-specifikation, som ligger under den laveste forventede temperatur.
6. Smøre hele maskinen i henhold til "Smørings- og vedligeholdelsestabel" på side 4-16 i denne manual eller smøreskemaet på maskinen.
7. Start motoren, og lad den komme op på normal arbejdstemperatur, inden arbejdet påbegyndes.
 - Hvis der samler sig mudder eller is på nogen af de bevægelige dele, mens maskinen ikke er i brug, tilføres varme for at tø det frosne materiale, inden maskinen bruges.
 - Betjen de hydrauliske enheder meget forsigtigt, til de er kommet op på en temperatur, hvor de kan arbejde normalt.

- Kontroller alle maskinens betjeningshåndtag og funktioner, for at sikre at de fungerer korrekt.
8. Der skal ligge et ekstra udvendigt luftfilter som reserve i kabinen, så et evt. tilset filterelement, der forårsager begrænset lufttilførsel til motoren, kan udskiftes.
 9. Fjern al mudder, sne og is, for at undgå at det fryser fast. Dæk maskinen til med en presenning, hvis det er muligt, sørg for at presenningens ender ikke fryser fast til jorden.

Drift i ekstrem varme

Konstant drift af maskinen ved høje temperaturer kan få maskinen til at blive overophedet. Overvåg motorens og hydrauliksystemets temperatur, og stop om nødvendigt maskinen, så den kan køle af.

1. Foretag hyppige eftersyn og vedligeholdelsesarbejde på ventilator og køler. Kontroller kølemiddelniveauet i køleren. Kontroller kølergrill og kølerlameller for ophobet snavs, materiale og insekter, som kan blokere kølekanalerne.
 - Rust- og kedelstensdannelser i kølesystemet opstår hurtigere ved ekstremt høje temperaturer. Skift frostbeskyttelsesmiddel en gang om året, så fuld korrosionsbeskyttelsen opretholdes.
 - Skyl om nødvendigt kølesystemet med jævne mellemrum, så passagen er i orden. Undgå at bruge vand med et højt indhold af alkali, da dette forøger kedelstens- og rustdannelsen.
2. Kontroller batteriets elektrolytniveau en gang om dagen. Sørg for, at elektrolytten er over anoderne for at forhindre skade på batterierne. Brug en lidt svagere elektrolytopløsning under varme vejrforhold. Batterier aflades hurtigere, hvis man lader dem stå i lang tid ved høje temperaturer. Hvis maskinen skal stå stille i flere dage, fjernes batterierne og sættes et køligt sted.

VIGTIGT

Opbevar ikke syreakkumulatorer i nærheden af dækstakke. Syredampe kan beskadige gummet.

3. Servicer brændstofssystemet som beskrevet i "Kontroller brændstofniveauet" på side 4-28 og "" på side 4-28 i denne manual. Kontroller vandindholdet, inden brændstoftanken fyldes op. Høje temperaturer og afkøling forårsager kondens i opbevaringstønder.
4. Smør som angivet i "Smørings- og vedligeholdelsestabel" på side 4-16 i denne vejledning eller på smøreskemaet på maskinen.
5. Parker ikke maskinen i solen længere tid. Parker om muligt maskinen under en overdækning for at beskytte den mod sol, snavs og støv.

- A. Dæk maskinen til, hvis et læskur ikke er tilgængeligt. Beskyt motorrummet og hydraulikken mod snavs og affald.
- B. I varme, fugtige klimaer vil der opstå korrosion på alle dele af maskinen, og den vil tiltage i regnperioder. Rust og bobledannelse i malingen vil vise sig på metaloverfladerne og skimmeldannelse på andre overflader.
- C. Beskyt alle ubehandlede, udsatte overflader med en film af beskyttelsessmøreolie. Beskyt ledninger og klemmer med en tændingsisolerende blanding. Kom maling eller egnet rustbeskyttelse på beskadigede overflader for at beskytte dem mod rust og korrosion.

Drift i støvede og sandede områder

Arbejde med maskinen kan forårsage støv i næsten alle områder. Men der skal tages supplerende forholdsregler, når der arbejdes i særligt støvede og sandede områder.

1. Hold kølesystemets lameller og køleområder rene. Blæs om muligt igennem med trykluft, så tit det er nødvendigt.



ADVARSEL

UNDGÅ DØDSFALD OG ALVORLIG TILSKADEKOMST

Bær sikkerhedsbriller, når du bruger trykluft, for at beskytte dig mod ansigts- og øjenskader.

2. Pas på, at der ikke kommer sand eller støv ned i tanken, når der foretages vedligeholdelsesarbejde på brændstofsystemet.
3. Efterse luftrensningsfilteret hyppigt, kontroller luftindskrænkingsindikatoren en gang om dagen, og hold støvhætte og støvventil rene. Undgå i videst mulige omfang, at støv og sand kommer ind i motorens dele og komponenter.
4. Smør og udfør service som beskrevet på smøreskemaet på maskinen og i "Smørings- og vedligeholdelsestabel" på side 4-16. Rengør alle smørenipler før smøring. Sand blandet med fedtstof virker stærkt slibende og fremskynder slitagen på alle dele.
5. Beskyt i videst mulig omfang maskinen mod sand og støv. Parker maskinen under en overdækning, for at forhindre at støv og sand ødelægger den.

Drift i regnfulde eller fugtige områder

Drift under regnfulde eller fugtige forhold ligner det tidligere beskrevne om drift under ekstrem varme.

1. Dæk alle udsatte overflader med beskyttende smøreolie. Vær særlig opmærksom på beskadigede eller umalede

overflader. Dæk alle revner og hak i malingen så hurtigt som muligt for at forhindre korrosion.

Drift i saltvandsområder

Saltvand og saltvandssprøjt er meget korroderende. Træf følgende forholdsregler ved arbejde i saltvandsområder eller i eller omkring sne:

1. Tør maskinen omhyggeligt af, og skyl så hurtigt som muligt med ferskvand, når den har været udsat for saltvand.
2. Dæk alle udsatte overflader med beskyttende smørelolie. Vær opmærksom på beskadigede malede overflader.
3. Sørg for, at alle malede overflader er i en god stand.
4. Smør maskinen som angivet i smøredagrammet på maskinen, eller se "Smørings- og vedligeholdelsestabel" på side 4-16 i denne vejledning. Dele, der udsættes for saltvand, skal smøres hyppigere.
5. Kontroller betjeningshåndtagene for korrekt funktion, og at de vender tilbage til "NEUTRAL" stilling, når de slippes.

Drift i højtliggende områder

Driftsanvisninger for højtliggende områder er de samme som for ekstrem kulde. Inden arbejdet påbegyndes i højtliggende områder, justeres motorens brændstof- og luftblanding i henhold til motorvejledningen.

1. Kontroller motorens driftstemperatur for tegn på overophedning. Kølerdækslet skal lukke hermetisk for at opretholde kølemiddeltrykket i kølesystemet.
 - Varm maskinen grundigt op. Hvis maskinen ikke varmes tilstrækkeligt op, før betjeningshåndtagene eller betjeningspedalerne bruges, reagerer maskinen langsomt.
 - Hvis batterielektrolytten er frosset, må batteriet ikke oplades og motoren ikke startes med en anden strømkilde. Der er en potentiel risiko for, at det kan forårsage en batteriekspllosion eller brand.
 - Før opladning eller start af motoren med en anden strømkilde skal batterielektrolytten tøs og, og der skal kontrolleres for elektrolytlækage før start.

Drift i tordenejre

Stik ikke op på eller ned fra maskinen i tordenejre.

- Hvis du ikke befinder dig på maskinen, så hold afstand til den, til tordenejret er drevet over.
- Hvis du befinder dig i kabinen, skal du blive siddende med stoppet maskinen, til tordenejret er drevet over. Rør ikke ved betjeningshåndtag eller metal.

Udluftning af udstødning

Motorens udstødningsgasser kan forårsage bevidstløshed, tab af opmærksomhed, dømmekraft og motorstyring. Dette kan medføre dødsfald eller alvorlig tilskadekomst.

Sørg for, at der er tilstrækkelig ventilation, inden du starter motoren på et lukket område.

Vær opmærksom på åbne vinduer, døre eller rørføringer, hvor udstødningsgasser kan slippe ind eller blæses ind af vinden og udsætte andre for farlige udstødningsgasser.

Udluftning på et lukket område

Hvis det er nødvendigt at starte motoren på et lukket område eller ved håndtering af brændstof, olie eller maling; åbn døre og vinduet for at sikre tilstrækkelig ventilation og forebygge gasforgiftning.

Udstødningsgas fra dieselmotorer indeholder forbrændingsprodukter, der kan være skadelige for helbredet.

Motoren skal altid køre på et godt ventileret område. Hvis du befinder dig i et lukket område, skal udstødningen føres udenfor.

Oplysninger om asbest



ADVARSEL

UNDGÅ DØDSFALD OG ALVORLIG TILSKADEKOMST

Undgå at udsætte dig selv for støv, der indeholder asbest, da det kan medføre dødsfald eller alvorlig skader på lunger og andre organer (lungehindekræft, lungekræft, andre former for kræft samt asbestose).

Asbeststøv kan være FARLIGT for dit helbred, når det indåndes. Der kan være materialer, som indeholder asbestfibre, på arbejdssteder. Indånding af luft, der indeholder asbestfibre, kan i sidste instans forårsage dødelige lungeskader eller sygdomme som lungehindekræft, lungekræft og andre former for kræft samt asbestose. Træf følgende forholdsregler for at forhindre lungeskader på grund af asbestfibre:

- Brug åndedrætsværn, som er godkendt til brug i asbestholdige omgivelser.
- Brug vand til rengøring for at binde støvet.
- Overhold altid evt. regler og forskrifter, som gælder for arbejdspladsen og arbejdsmiljøet.
- Undgå at børste og slibe materialer, der indeholder asbest.
- En støvsuger med et højeffektivt partikelfilter kan også anvendes.
- Følg gældende love og forskrifter for arbejdsstedet.



ARO1770L

Fig. 60



ARO1770L

Fig. 61

- Hold afstand til område, hvor der kan være asbestpartikler i luften.

Oplysninger om kvartsstøv



ADVARSEL

UNDGÅ DØDSFALD OG ALVORLIG TILSKADEKOMST

Undgå at udsætte dig for støv, der indeholder krystallinske kvartspartikler, da det kan medføre alvorlige lungeskader (silikose).

Skæring eller boring i beton, der indeholder sand eller sten med kvarts, kan betyde, at du udsættes for kvartsstøv. Overskrid ikke de tilladte grænseværdier for eksponering (PEL) for kvartsstøv som fastlagt af OSHA eller andre regler, love og forskrifter for arbejdssteder. Brug åndedrætsværn, vandspray eller andre midler til styring af støv. Kvartsstøv kan forårsage lungesygdomme og anses af staten Californien for at forårsage kræft.

Bortskaffelse af farlige materialer

Fysisk kontakt med brugt motorolie eller gearolie kan udgøre en helbredsrisiko. Fjern omgående olie fra dine hænder, og skyl tilbageblevne rester bort.

Brugt motorolie eller gearolie forurener miljøet og må kun bortskaffes på autoriserede indsamlingssteder. Gør følgende for at forhindre miljøforurening:

- Hæld aldrig spildolie i et kloaksystem, floder, etc.
- Kom altid olie, som er drænet fra din maskine, i godkendte, tætte beholdere. Dræn aldrig olie direkte ud på jorden.
- Overhold de relevante love og forskrifter, når du bortskaffer skadelige stoffer som olie, brændstof, opløsningsmiddel, filtre og batterier.

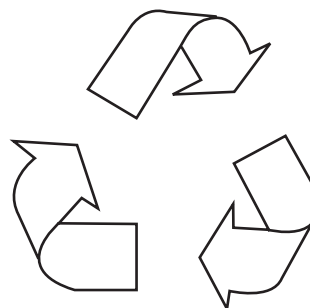
Forkert bortskaffelse af affald kan true miljøet. Potentielt skadelig væsker skal bortskaffes i henhold til de lokale forskrifter.

Brug alle rengøringsmidler med forsigtighed. Rapportér alle nødvendige reparationer.



ARO1770L

Fig. 62



FG009156

Fig. 63

Lyd

Oplysninger om lydniveau: det kan være nødvendigt at bruge høreværn under betjening af maskinen med åben operatørkabine i længere tid eller i støjende omgivelser.

Lydtryksniveau (LpA) ved operatørsædet (måling i henhold til ISO 6396)	72 dB (A)
Lydeffektniveau (LwA) omkring maskinen (måling i henhold til 2001/14/EF med relevante tillæg og målemetode i henhold til ISO 6395)	100 dB (A)

Vibration

Hænder/arme: Den vægtede effektværdiacceleration, som hænderne/armene er udsat for, er mindre end $2,5 \text{ ms}^2$.

Hele kroppen: Den vægtede effektværdiacceleration, som hele kroppen er udsat for, er mindre end $0,5 \text{ ms}^2$.

Målingerne opnås på en repræsentativ maskine ved brug af procedurerne, som er beskrevet i følgende standard: ISO 2631/1, ISO 5349 og SAE J1166.

Anbefalinger vedrørende begrænsning af vibrationer:

1. Vælg den rigtige maskine, det rigtige udstyr og tilbehør til et bestemt arbejde.
2. Udskift et beskadiget sæde med et originalt DOOSAN-sæde. Vedligehold og juster sædet korrekt.
 - Juster sæde og affjedring efter operatørens vægt og størrelse.
 - Efterse og vedligehold jævnligt sædets affjedrings- og justeringsmekanismer.
3. Kontrollér, at maskinen vedligeholdes ordentligt.
4. Brug betjeningshåndtagene jævnt; styring, acceleration, deceleration, læsning eller flytning af tilbehør.
5. Juster maskinens hastighed og kørebane for at reducere vibrationsniveauet.
 - Sæt farten ned ved kørsel over ujævnt terræn eller lange afstande.
 - Undgå forhindringer og ujævnt terræn.
6. Hold maskinen tændt, og oprethold den specificerede kørevej under kørsel.
 - Fjern store sten eller forhindringer.
 - Fyld grøfter og huller op.
 - Brug andre maskiner for at opretholde den angivne kørsel.

Betjeningselementer

Dette kapitel "Betjeningshåndtag" består af følgende afsnit:

1. "Komponenternes placering" på side 2-2
2. "Operatørkabine" på side 2-4
3. "Betjeningshåndtag og kontrolpaneler" på side 2-6
4. "Instrumentbræt" på side 2-21
5. "Multifunktionsinstrument og grafisk information" på side 2-28
6. "Knapper til valg af funktion" på side 2-34
7. "IndstillingHovedmenu" på side 2-36
8. "Flowstyring" på side 2-50
9. "Driftsvalgsdisplay" på side 2-53
10. "Betjeningspanel til varme og klimaanlæg" på side 2-56
11. "Radio" på side 2-61
12. "Diverse elektrisk apparater" på side 2-62
13. "Indstilling af sædet" på side 2-65
14. "Tagluge" på side 2-70
15. "Forruder" på side 2-71
16. "Dørsideklinke" på side 2-73
17. "Opbevaringsrum i kabinen" på side 2-74
18. "Askebæger" på side 2-74
19. "Plads til solbriller" på side 2-75

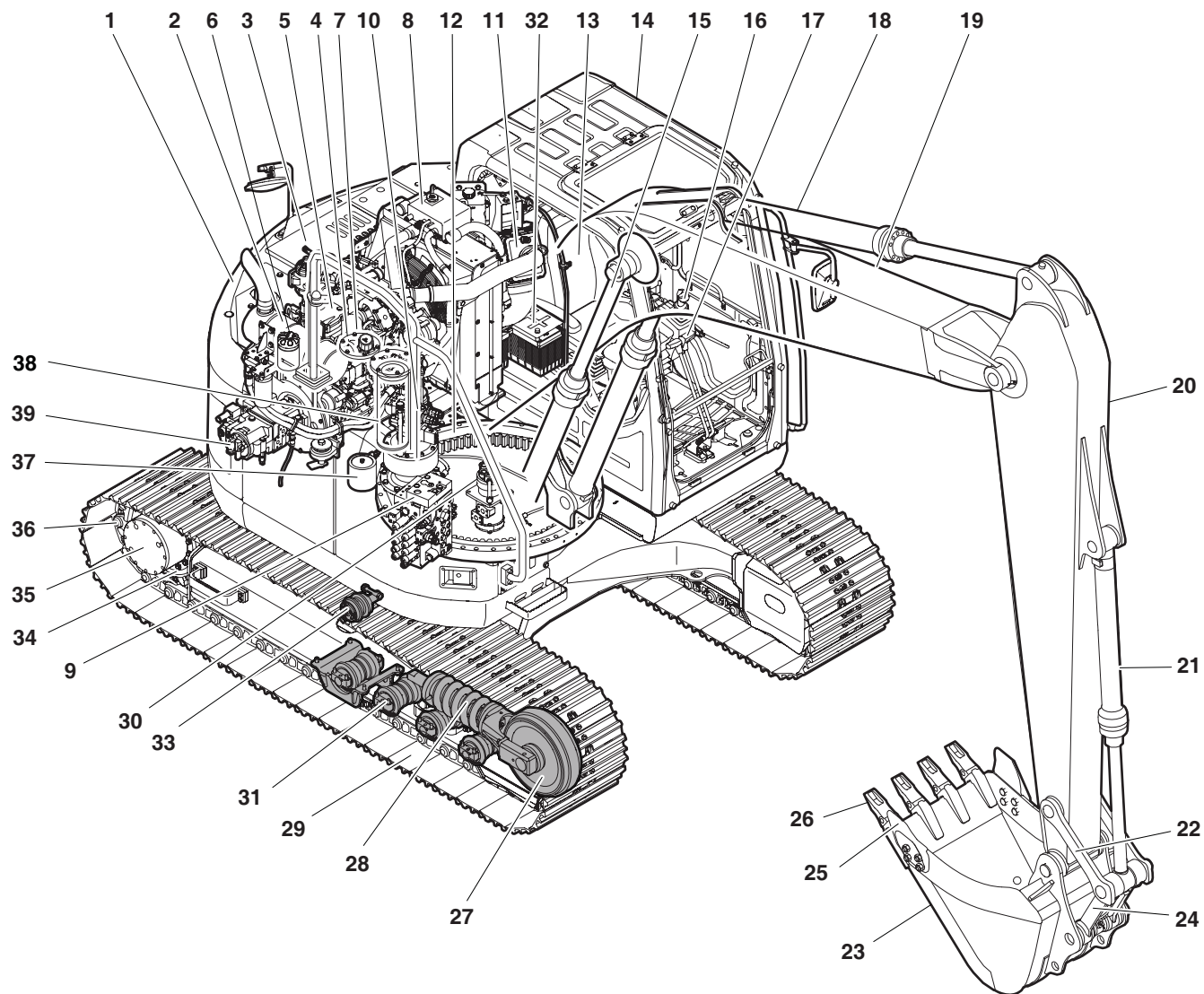
Hvert afsnit er forklaret med en tegning eller et foto af det pågældende område sammen med en kort beskrivelse af hvert betjeningshåndtag, kontakt, måleinstrument og ventil.

På skærmen vises både målere og indikatorsymboler. Operatøren skal overvåge maskinens tryk på skærmen med indikatorsymboler. Disse lamper viser kun, at der er et problem.

VIGTIGT

Stop omgående arbejdet, hvis en eller flere advarselssymboler på betjeningskonsollen begynder at lyse. Find årsagen til problemet, og afhjælp den, før arbejdet fortsættes.

KOMPONENTERNES PLACERING



FG027938

Fig. 1

Referencenummer	Beskrivelse
1	Modvægt
2	Lydpotte
3	Motorhjeml
4	Hydraulikolietank
5	Motor
6	Dæksel til brændstoftank
7	Brændstoftank
8	Køler
9	Styreventiler
10	Drejmotor
11	Luftfilter
12	Vippeleje
13	Sæde
14	Kabine
15	Udliggercylinder
16	Arbejdshåndtag (joysticks)
17	Kørehåndtag
18	Armcyliner
19	Udligger
20	Arm

Referencenummer	Beskrivelse
21	Skovlcylinder
22	Styreled
23	Skovl
24	Stødforbindelse
25	Sideskær
26	Tandpunkt
27	Mellemhjul
28	Larvebåndsjustering
29	Larvebåndbeskyttelse
30	Midterforbindelse
31	Nederste rulle
32	Batteri
33	Øverste rulle
34	Kædehjul
35	Køremotor
36	Bælteled og sko
37	Sugfilter
38	Returfilter
39	Pumper

OPERATØRKABINE

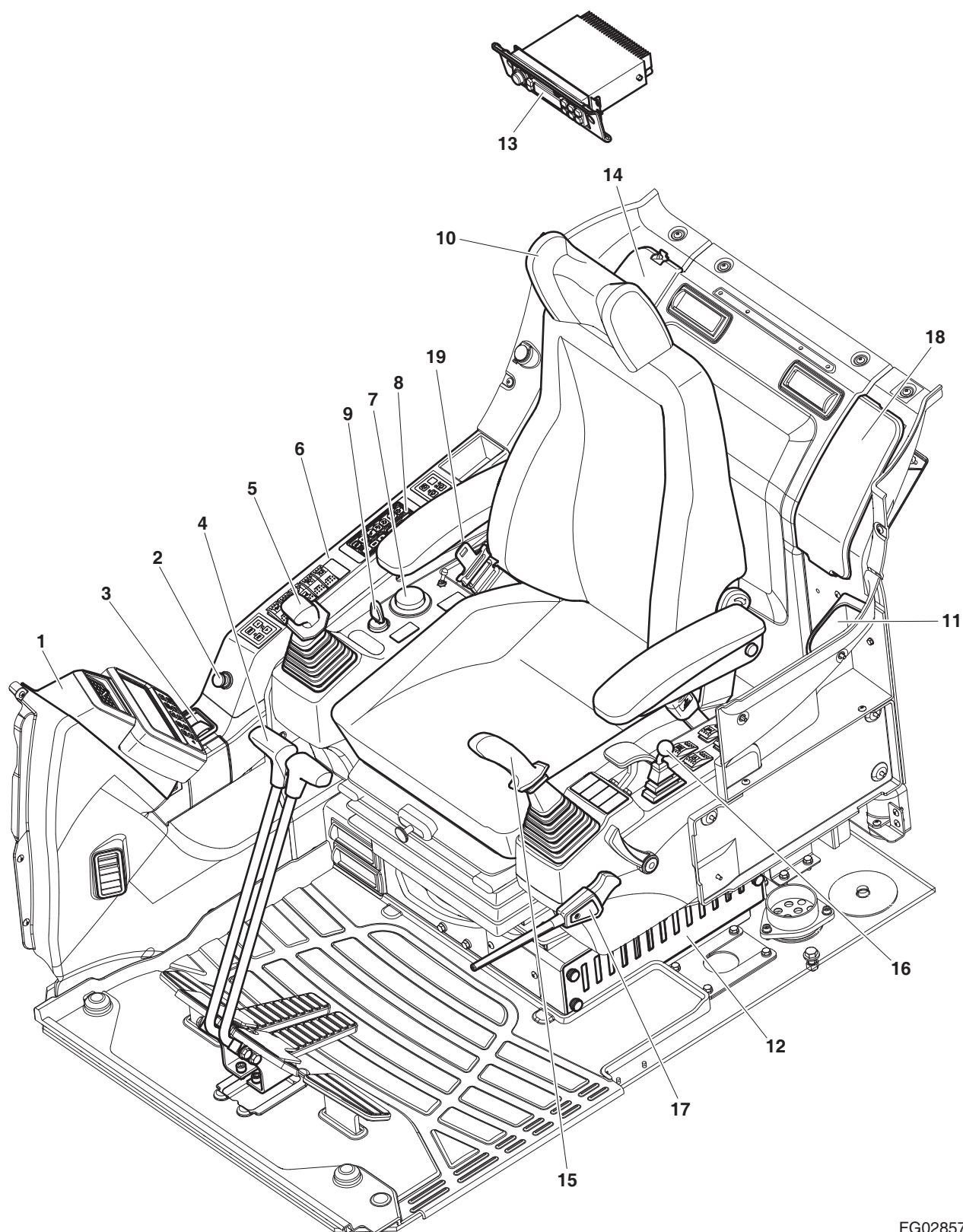


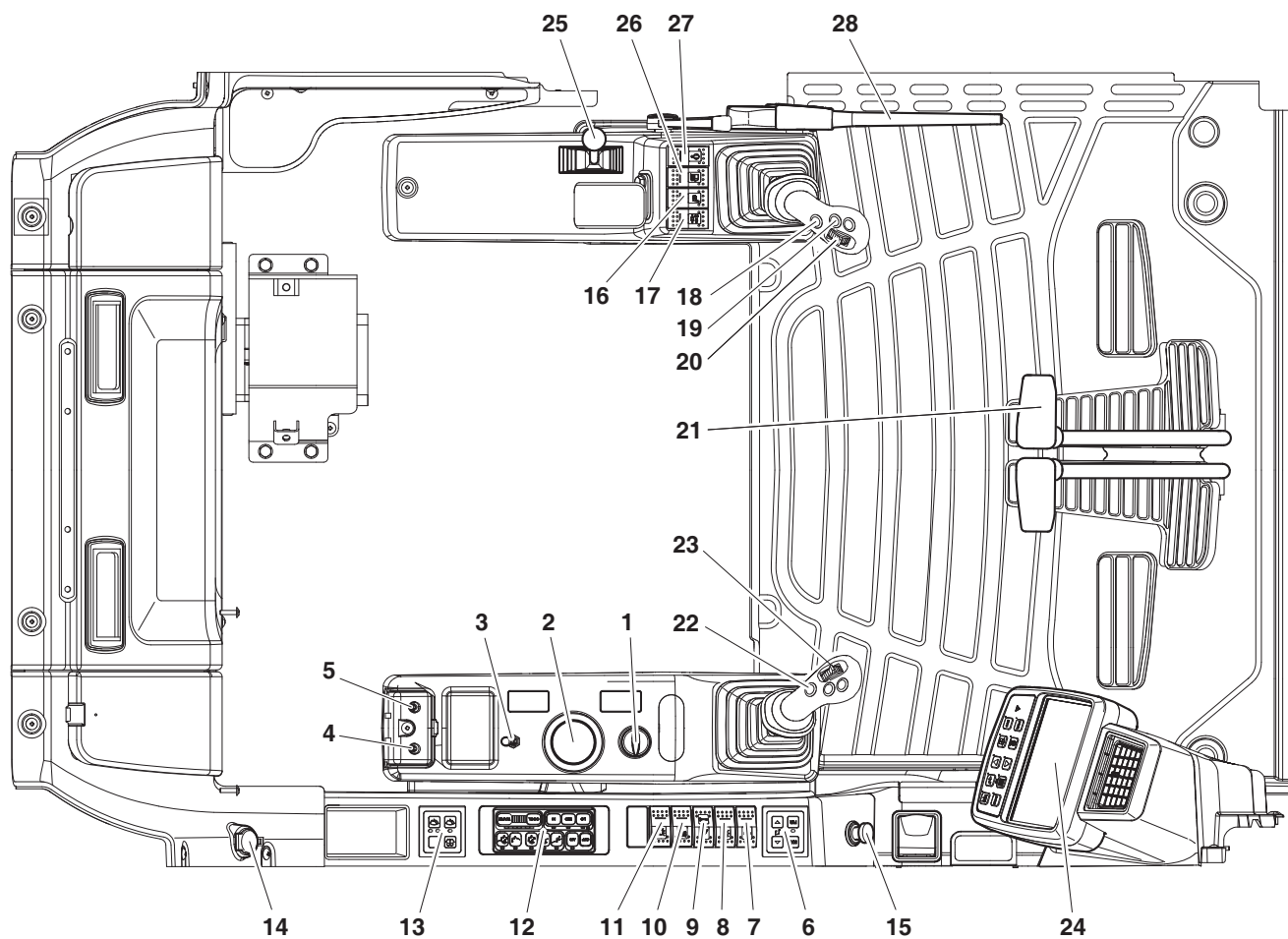
Fig. 2

FG028576

Referencenummer	Beskrivelse
1	Instrumentbræt
2	Cigaret tænder
3	Askebæger
4	Kørehåndtag
5	Højre arbejdshåndtag (joystick)
6	Kontaktpanel
7	Drejeknap til motorhastighed
8	Betjeningspanel til varme og klimaanlæg
9	Startkontakt
10	Sæde

Referencenummer	Beskrivelse
11	Opbevaringsrum
12	Varme- og klimaanlæg
13	Radio
14	Sikringskasse
15	Venstre arbejdshåndtag (Joystick)
16	Dozerhåndtag (ekstraudstyr)
17	Sikkerhedshåndtag
18	Opbevaringsrum
19	Sikkerhedssele

BETJENINGSHÅNDTAG OG KONTROLPANELER



FG027939

Fig. 3

Reference-nummer	Beskrivelse
1	Startkontakt
2	Drejeknap til motorhastighed
3	Kontakt til lynkobling (ekstraudstyr)
4	Kontakt til hjælpefunktion
5	Kontakt til motornødstop
6	Audiobetjeningspanel
7	Omskifter til valg af kørehastighed
8	Lyskontakt
9	Knuser / booster / saksekontakt
10	Kontakt til kabinearbejdslys (ekstraudstyr)
11	Kontakt til advarselslampe (ekstraudstyr)
12	Betjeningspanel til varme og klimaanlæg
13	Viskerbetjeningspanel
14	Stikkontakt til 12 volt
15	Cigarettænder

Reference-nummer	Beskrivelse
16	Sædevarmerkontakt (ekstraudstyr)
17	Kontakt for køre-/drejealarm (ekstraudstyr)
18	Knap til hornet Venstre arbejdshåndtag
19	Enkeltryks-decelerationsknap
20	Kontakt til drejning
21	Kørehåndtag
22	Afbryder-/startknap Højrehåndsarbejdshåndtag
23	Sakskontakt
24	Instrumentbræt
25	Dozerhåndtag (ekstraudstyr)
26	Kontakt for brændstofopvarmning (ekstraudstyr)
27	Advarselskontakt for overbelastning (ekstraudstyr)
28	Sikkerhedshåndtag

1. Startkontakt

Der bruges en tre-positions-knap til start eller stop af med henblik på betjening af udstyret.

- O. Når knappen drejes til denne position, stopper motoren ("OFF"), og der slukkes for det elektriske system. I denne position er motoren stoppet ("OFF"), men belysningen i førerkabinen og benzintankens pumpe (såfremt installeret) er funktionsklare.
- I. Når knappen drejes til denne position, tændes der for motorens elektriske system. Når kontakten første gang drejes hen på "ON", begynder de 6 indikator/advarelselamper foroven på instrumentbrættet at lyse i cirka 2 sekunder. Batteriadvarelselampen og advarelselampen for motorolietryk skal forblive "ON", efter at de andre fire er slukket ("OFF").

BEMÆRK: Forvarmeindikatorlampen -
Forvarmecycleklusdrift afhænger af
kølevæskens temperatur. Hvis
motorkølevæsken er tilstrækkelig kold,
forbliver forvarmeindikatorlampen tændt,
indtil motorforvarmecycleklen er afsluttet. Det
tager cirka 20 sekunder at afslutte
forvarmecycleklen, og så slukker
indikatorlampen. Når lampen slukker,
betjenes starteren.

- ⊖. Når du flytter afbryderen til denne position, sættes motoren i gang. Slip nøglen, når motoren starter, og lad den gå tilbage til "I" (ON) position. Drej aldrig starteren i mere end femten sekunder af gangen. Dermed forebygges skader på starteren.

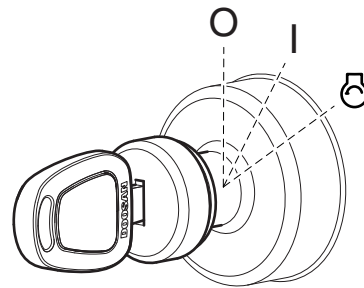


Fig. 4

FG000014



ADVARSEL

UNDGÅ DØDSFALD OG ALVORLIG TILSKADEKOMST

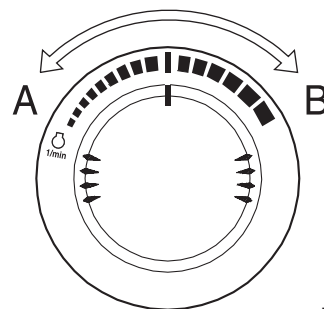
BRUG ALDRIG STARTVÆSKER.
Forvarmningssystemet kan få startvæsken til at eksplodere. Startvæsker bør aldrig benyttes.

2. Drejeskive til motorhastighed

Motorens hastighed styres med denne drejeknap. Når den drejes med uret, forøges hastigheden (omdr./min), og mod uret nedsættes motorens hastighed.

- A Lav tomgangshastighed (laveste motorhastighed)
- B Høj tomgangshastighed (højeste motorhastighed)

BEMÆRK: Det automatiske tomgangssystem reducerer automatisk motorens hastighed til neutral hastighed ca. 4 sekunder, efter at alle betjeningshåndtag er stillet i neutral position. Dette system er udviklet til at reducere brændstofforbrug og støj. Se "3. Valgknap for automatisk tomgang" på side 2-35.





HAOA690L

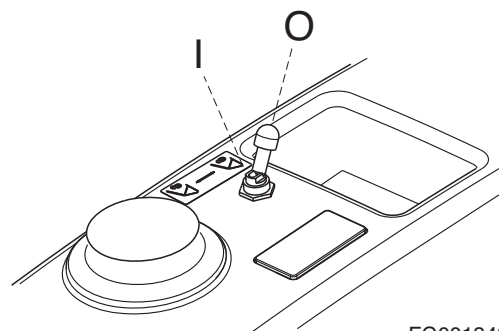
Fig. 5

3. Kontakt til lynkobling (ekstraudstyr)

Frigivelsen af koblingen for undværligt udstyr er styret.

- O. I denne position  er lynkoblingen "LÅST". Udstyret er sikret på armen.
- I. I denne position  er lynkoblingen "FRIGIVET". Udstyret er frigjort fra armen.

BEMÆRK: Hvis du ønsker at flytte knappen, træk bøjlen op og flyt knappen til "FRIGIVET" position.




FG001342

Fig. 6



ADVARSEL

UNDGÅ DØDSFALD OG ALVORLIG TILSKADEKOMST

Betjen IKKE maskinen og tilbehøret, når kontakten til lynkobling er aktiveret i position "I" (). Tilbehøret kan falde af koblingen og falde ned på jorden.

4. Kontakt til reservemodus

Hvis styresystemet er ude af drift, kan pumpestyret styres manuelt.

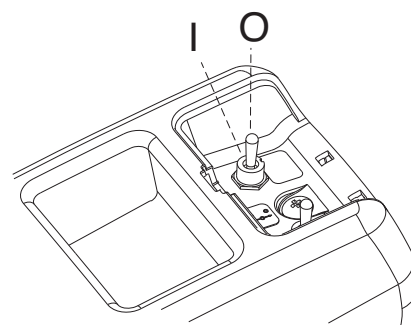
- O. I denne position er den manuelle pumpestyring "OFF".
- I. I denne position er den manuelle pumpestyring "ON".



FORSIGTIG

UNDGÅ TILSKADEKOMST

Sørg for at stille pumpestyringen på "O" (OFF) position, når styresystemet fungerer rigtigt.



FG001343

Fig. 7

5. Kontakt til motornødstop

Hvis motoren ikke kan stoppes vha. startkontakten, kan den stoppes ved at flytte motornødstopkontakten til position "I" (NØDSTOP).

- O. I denne position er motornødstopssystemet "OFF".
- I. I denne position er "NØDSTOP" valgt. Motoren standser.

BEMÆRK: Når du slipper, går knappen tilbage i den oprindelige stilling "O" (OFF) position.

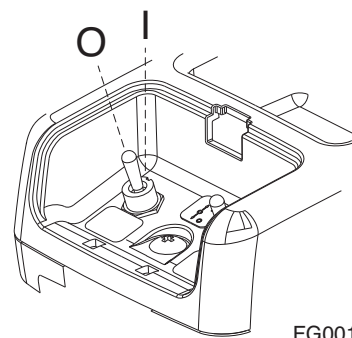


Fig. 8

6. Audiobetjeningspanel

Audiosystemet kan fjernbetjenes ved hjælp af panelet.

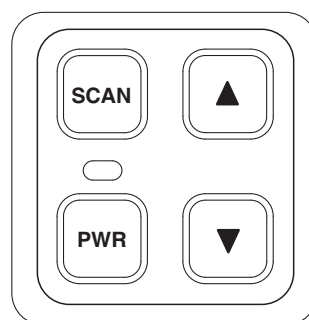


Fig. 9

Hver gang der trykkes på knappen, tændes eller slukkes der for audiosystemet.

Hvis der tændes for audiosystemet, begynder indikatorlampen oven over knappen at lyse.



Fig. 10

Tryk knappen opad for at "ØGE" lydstyrken.

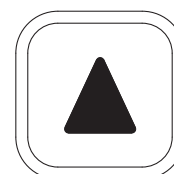


Fig. 11

Tryk knappen nedad for at "FORMINDSKE" lydstyrken.



Fig. 12

FG000021

Manuel scanning: Når du trykker en gang på scanknappen i mindre end et halvt sekund, flyttes frekvensen opad til det næste modtagelige signal.

Automatisk scanning: Når du trykker på scanknappen i mere end et halvt sekund, scannes frekvenserne automatisk opad og vil fortsætte, til du trykker på knappen en gang til for at standse scanningen.



Fig. 13

FG000022

7. Omskifter til valg af kørehastighed



ADVARSEL

UNDGÅ DØDSFALD OG ALVORLIG TILSKADEKOMST

Drej ikke på omskifter til valg af kørehastighed, når maskinen er i bevægelse. Du kan i en kort overgang miste herredømmet over styringen.

Denne knap aktiverer det automatiske hastighedsområde for kørsel.

- O. I denne position er der valgt "LAV" kørehastighed.
- I. I denne position er der valgt "HØJ" kørehastighed.
- II. I denne position er der valgt "AUTOMATISK" kørehastighed. Kørehastigheden skifter automatisk fra "LAVT" til "HØJT" område afhængigt af maskinens hastighed og køremotorens belastning.

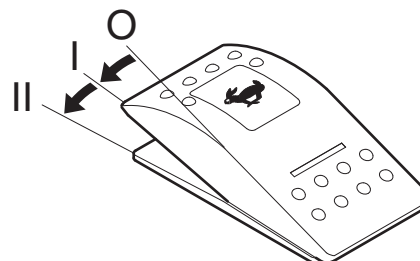


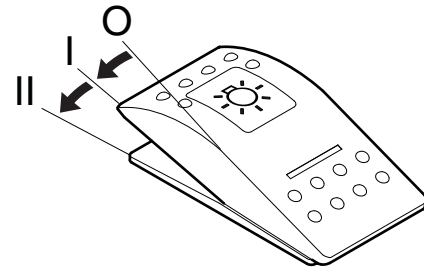
Fig. 14

FG028038

8. Lyskontakt

Denne knap bruges til at tænde lygterne.

- O. I denne position er alle lys slukkede.
- I. I denne position er belysningen på instrumentbrættet og i kontakterne tændt ("ON").
- II. I denne position er belysning og arbejdslygter tændt ("ON").



FG028039

Fig. 15



FORSIGTIG

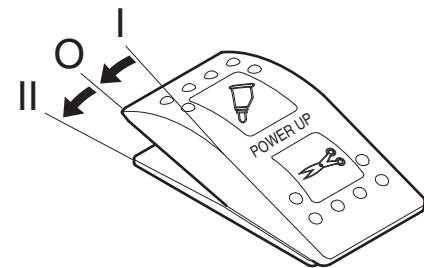
UNDGÅ TILSKADEKOMST

Lad ikke instrumentbrættelysningen eller arbejdslygterne være tændt ("ON"), når motoren ikke kører. Batterierne aflades, hvis lysene er tændt, mens motoren er stoppet.

9. Knuser / booster / saksevalgkontakt

Denne kontakt bruges enten til at vælge knuser, booster eller saks.

- O. I denne position vil en hydraulisk trykstigning blive aktiveret, når du trykker på knappen på højre arbejdshåndtag (joystick).
- I. I denne position aktiveres saksen.
- II. I denne position aktiveres knuseren.



FG028041

Fig. 16



ADVARSEL

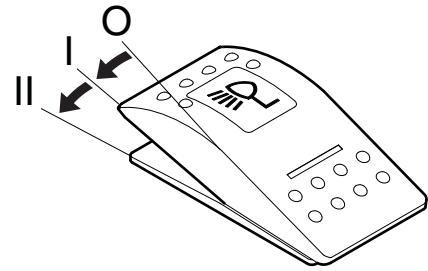
UNDGÅ DØDSFALD OG ALVORLIG TILSKADEKOMST

Inden du bruger noget udstyr i en arbejdssammenhæng, skal du sørge for at kontrollere dets funktionsstyring. Forvis dig om at den ønskede bevægelse eller handling aktiveres med styreinstrumentet f.eks. åbning/lukning, med uret/mod uret, folde sammen/dumpe etc.

10. Kontakt til kabinearbejdslys (ekstraudstyr)

Denne kontakt bruges til at betjene kabinens arbejdslygter, hvis maskinen har sådanne.

- O. I denne position er alt kabinearbejdslys slukket.
- I. I denne position tændes kabinens frontarbejdslygter øverst på forsiden af kabinen.
- II. I denne position tændes kabinens frontarbejdslygter øverst på forsiden af kabinen og de bageste arbejdslygter øverst på bagsiden af kabinen.



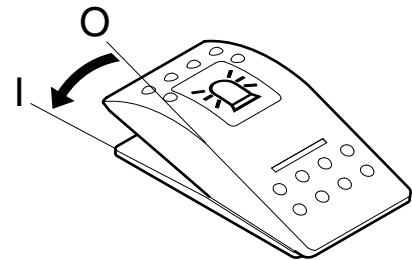
FG028040

Fig. 17

11. Advarselslampekontakt (ekstraudstyr)

Benyt denne kontakt til at tænde advarselsslampen, hvis maskinen er udstyret med en sådan.

- O. I denne position er advarselsslampen slukket ("OFF").
- I. I denne position tændes advarselsslampen ("ON") og begynder at blinke.

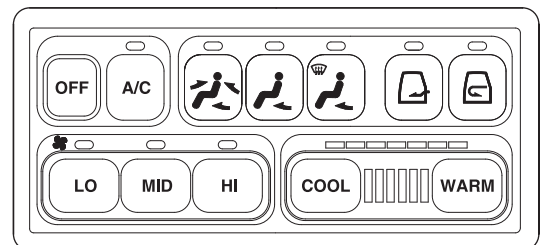


FG000027

Fig. 18

12. Betjeningspanel til varme og klimaanlæg

Bruges til betjening af klima- og varmeanlæg i operatørkabinen. Se "Betjeningspanel til varme og klimaanlæg" på side 2-56 for yderligere oplysninger.



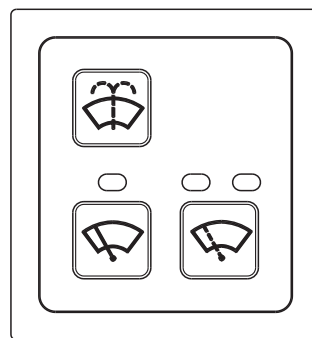
FG014507

Fig. 19

13. Vinduesviskerkontaktpanel

Dette panel er udelukkende beregnet til at betjene den øverste forrudes vinduesvisker med. Når vinduesviskeren ikke kører mere, bevæger den sig over i kabinens højre side og hviler på støtteanordningen.

BEMÆRK: Når forruden er løftet op, fungerer viskermotoren ikke.



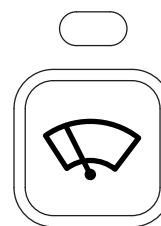
FG000308

Fig. 20

Knap til konstant hastighed

Når du drejer på knappen, går vinduesviskeren i gang. En indikatorlampe oven over knappen begynder at lyse for at angive at viskeren kører. Viskeren vil køre med Konstant hastighed.

Når du drejer på knappen en gang til, standser vinduesviskeren.



FG000241

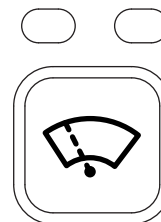
Fig. 21

Intervalknap

Når du trykker en gang på knappen (første gang): Vinduesviskeren kører cirka i en 3 sekunders intermitterende cyklus. Den venstre indikatorlampe begynder at lyse.

Når du trykker en gang til på knappen (anden gang): Vinduesviskeren kører cirka i en 3 sekunders intermitterende cyklus. Den højre indikatorlampe begynder at lyse.

Når du trykker en gang til på knappen (tredje gang): Vinduesviskeren standser. Begge indikatorlamper slukker.



FG000242

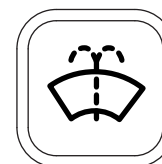
Fig. 22

Knap til forrudevasker

Når du trykker på sprinklerknappen, sprøjtes der sprinklervæske på forruden. Brug kun korrekt sprinklervæske i systemet.

BEMÆRK: Aktiver ikke forrudevaskeren uden nogen væske. Sprinklermotoren bliver beskadiget, hvis den bruges uden væske. Kontroller væskenniveauet, og fyld sprinklervæske på efter behov.

BEMÆRK: Hvis du bruger sæbevand eller syntetiske rengøringsmidler i stedet for ruderengøringsmiddel, kan du beskadige



FG000243

Fig. 23

viskerblade og malede overflader. Benyt almindeligt ruderensmiddel: SSK703

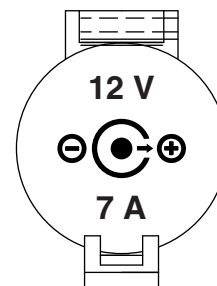
14. Stikkontakt til 12 volt

Dette er en stikkontakt udelukkende til 12 V DC apparater.

Denne stikkontakt kan bruges til opladning af mobiltelefoner eller til at forsyne et lille 12 V DC elektrisk apparat med strøm.

Åbn låget, når du skal bruge den.

BEMÆRK: Denne stikkontakt er konstrueret til små elektriske apparater. Brug ikke stikkontakten til apparater med stor elektrisk kapacitet. På den måde kan beskadigelse undgås.



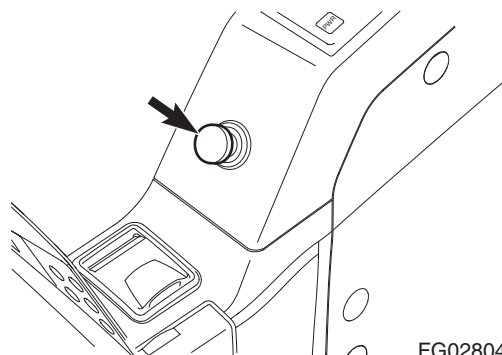
FG017015

Fig. 24

15. Cigaretttænder

Tryk lighteren helt ind i fatningen, og slip den. Den skubbes automatisk ud igen, når den er varm. Træk den ud, og få den eftersat, hvis den ikke kommer ud igen af sig selv efter kort tid.

BEMÆRK: Denne cigaretter er kun beregnet til 24 V. Slut aldrig en 12-volts elektrisk komponent til denne lighter.



FG028042

Fig. 25

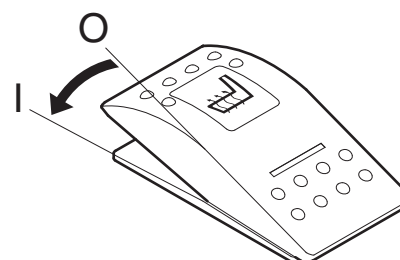
16. Sædevarmerkontakt (ekstraudstyr)

Hvis sædet er udstyret med ekstra sædevarmer, skal du trykke på denne knap for at aktive den.

Når sædet er varmet op, slukkes varmeanordningen automatisk.

- O. I denne position er sædevarmeren slukket ("OFF").
- I. I denne position er sædevarmeren tændt ("ON").

BEMÆRK: Startkontakten skal være sat på "ON" og maskinen køre for at varmeren kan betjenes.



FG000034

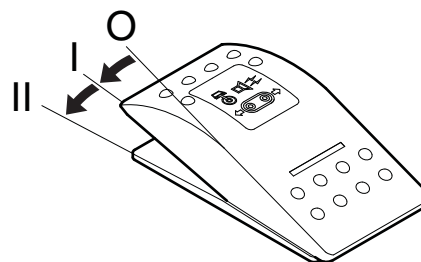
Fig. 26

17. Kontakt for køre-/drejealarm (ekstraudstyr)

Hvis maskinen er udstyret med en alarmsummer for køre-/drejealarm, så tryk på denne knap for at aktivere alarmerne for hver dreje- eller kørebevægelse.

- O. I denne position er køre-/drejealarmsystemet deaktiveret.
- I. I denne position lyder kørealarmen kun, hvis maskinen bevæger sig.
- II. I denne position lyder køre/drejealarmen, når du drejer og kører, hvis maskinen er udstyret med et drejealarmsystem.

BEMÆRK: Hvis den kun er udstyret med et kørealarmsystem, lyder alarmerne ikke, når du drejer, selv om knappen er stillet i "II" positionen.



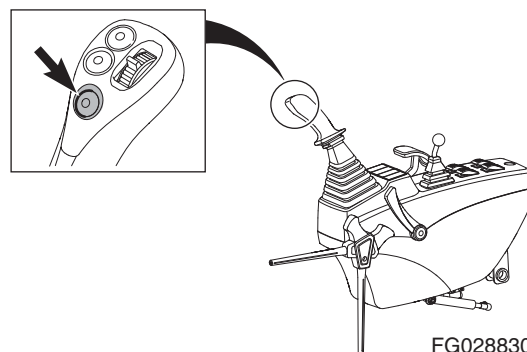
FG028043

Fig. 27

18. Hornknap (venstre arbejdshåndtag)

Tryk på knappen øverst på venstre arbejdshåndtag (joystick) for at bruge hornet.

BEMÆRK: Starterknappen skal være på "ON".



FG028830

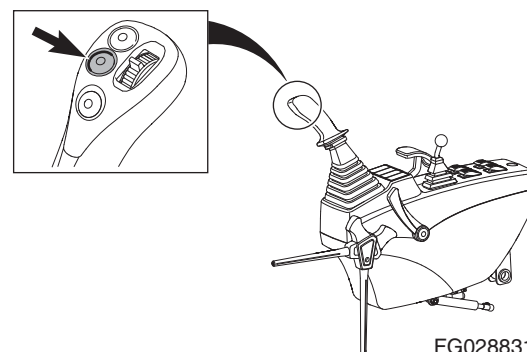
Fig. 28

19. Enkeltryks-decelerationsknap

Tryk på den midterste knap øverst på venstre-arbejdshåndtag (joystick) for at reducere motoromdrejningstallet til "LAV TOMGANG".

Når der trykkes på knappen, reduceres motorens omdrejningstal til "LAV TOMGANG".

Når der trykkes på knappen igen, vender motoromdrejningstallet tilbage til den indstilling, der er foretaget med knappen til styring af motoromdrejningstal.



FG028831

Fig. 29

20. Kontakt til drejning

På en maskine, der er udstyret med tilbehør, der roterer, flyttes fingerhjulskontakten øverst på venstre arbejdsgreb (joystick) for at rotere tilbehøret.

Når kontakten drejes "OP", sker en "ROTATION MED URET".

Når kontakten drejes "NED", sker en "ROTATION MOD URET".



ADVARSEL

UNDGÅ DØDSFALD OG ALVORLIG TILSKADEKOMST

Inden du bruger noget udstyr i en arbejdssammenhæng, skal du sørge for at kontrollere dets funktionsstyring.

Kontroller, at den ønskede bevægelse eller handling aktiveres med betjeningshåndtaget, f.eks. åbning/lukning, med uret/mod uret, folde sammen/dumpe etc.

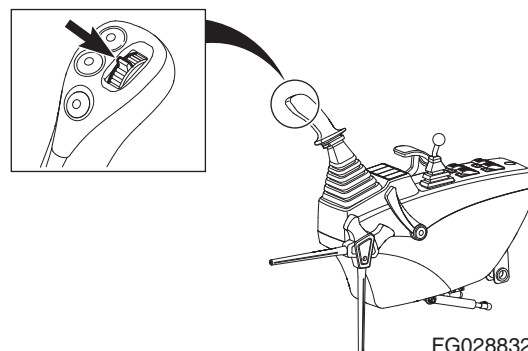


Fig. 30

FG028832

21. Kørehåndtag

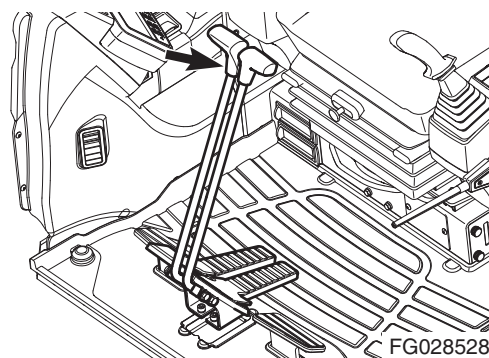


Fig. 31

FG028528

22. Afbryder-/startknap (højre arbejdshåndtag)

Tryk på knappen foroven på højre arbejdshåndtag (joystick), når du vil forstærke det hydrauliske tryk. Se "Booster-funktion" på side 3-25.

BEMÆRK: Denne knap fungerer sammen med jog-kontakten.

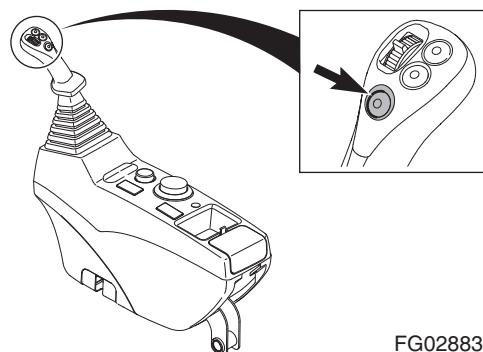


Fig. 32

FG028833

23. Sakskontakt

På en maskine, der er udstyret med en saks, flyttes fingerhjulskontakten øverst på højre arbejdshåndtag (joystick) for at åbne eller lukke saksen. Når kontakten drejes "OP", sker en "ÅBNING (DUMP)", når kontakten drejes "NED" sker en "LUKNING".

BEMÆRK: Denne kontakt samvirker også med jog-kontakten.



ADVARSEL

UNDGÅ DØDSFALD OG ALVORLIG TILSKADEKOMST

Inden du bruger noget udstyr i en arbejdssammenhæng, skal du sørge for at kontrollere dets funktionsstyring.

Kontroller, at den ønskede bevægelse eller handling aktiveres med betjeningshåndtaget, f.eks. åbning/lukning, med uret/mod uret, folde sammen/dumpe etc.

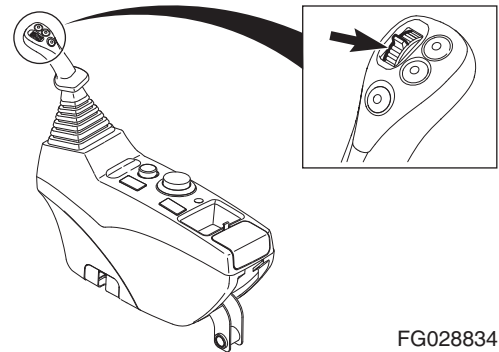


Fig. 33

FG028834

24. Instrumentbræt

Se "Instrumentbræt" på side 2-21.

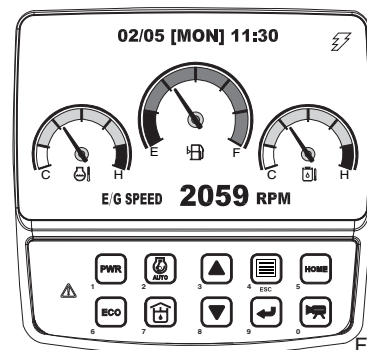


Fig. 34

FG013662

25. Dozerhåndtag

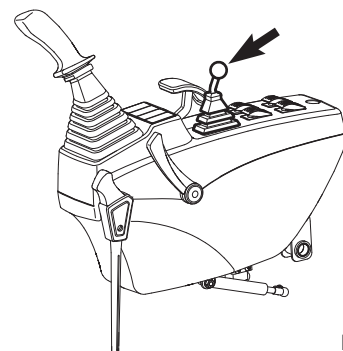


Fig. 35

FG028529

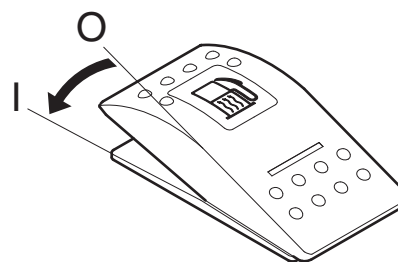
26. Kontakt for brændstofopvarmning (ekstraudstyr)

Denne kontakt bruges til at aktivere brændstofopvarmningssystemet med. Når kontakten betjenes, opvarmes brændstoffet afhængigt af brændstoftemperaturen.

BEMÆRK: Hvis brændstoftemperaturen ligger over 5°C (41°F), aktiveres opvarmningssystemet ikke.

- O. I denne position er brændstofvarmesystemet slukket ("OFF").
- I. I denne position er brændstofvarmesystemet tændt.

BEMÆRK: Starterknappen skal være på "ON".



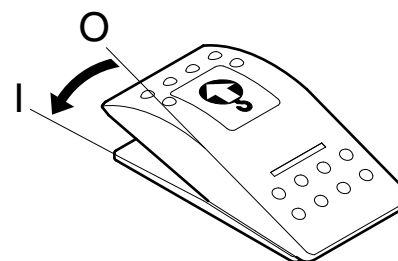
FG000033

Fig. 36

27. Advarselskontakt for overbelastning (ekstraudstyr)

Hvis maskinen er udstyret med advarselsslampe for overbelastning, trykkes der på denne kontakt for at aktivere systemet.

- O. I denne position er advarselsslampe for overbelastning slukket ("OFF").
- I. I denne position begynder en advarselsslampe på instrumentbrættet at lyse og en advarselssummen lyder, hvis en last løftes, som når maskinens sikkerhedsløftegrænse.



FG000032

Fig. 37



ADVARSEL

UNDGÅ DØDSFALD OG ALVORLIG TILSKADEKOMST

Overskrid aldrig den nominelle lastkapacitet for maskinen for at forebygge uheld. Hvis maskinen ikke står på en jævn undergrund, kan lastkapaciteterne variere.

Kontroller og følg alle gældende love og forskrifter ved løft af genstande.

28. Sikkerhedshåndtag

Se "Sikkerhedshåndtag" på side 3-15.

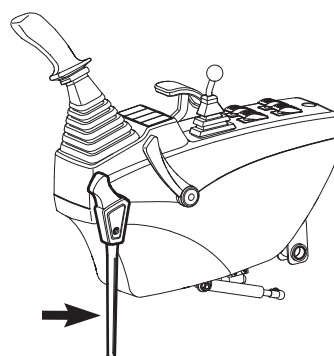


Fig. 38

FG027999

INSTRUMENTBRÆT

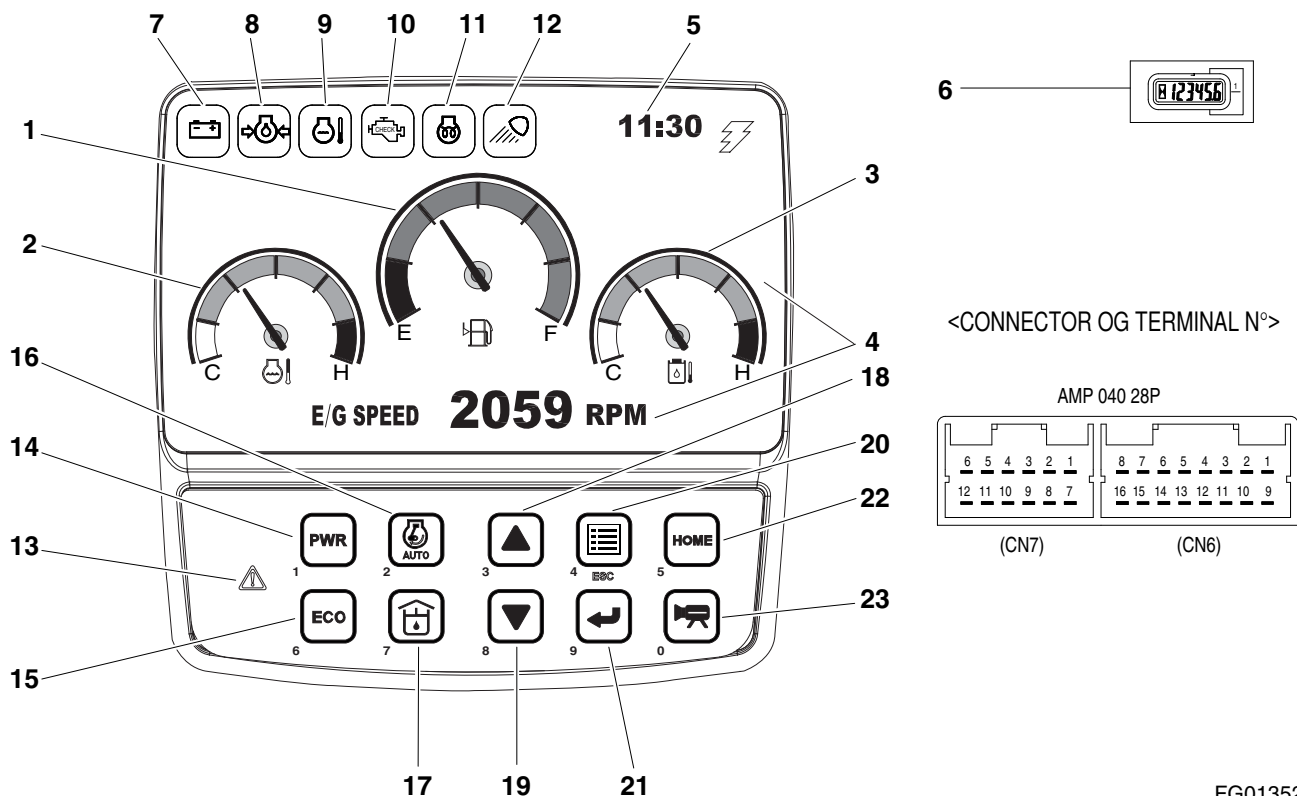


Fig. 39

FG013521

Referencenummer	Beskrivelse
1	Brændstofmåler
2	Temperaturmåler for motorkølemiddel
3	Hydraulikolietemperaturmåler (se side 2-28)
4	Multifunktionsinstrument og grafisk informationsområde
5	Digitalur
6	Driftstimetæller
7	Advarsel vedr. opladning
8	Advarselsslampe for motorens olietryk
9	Advarsel om motorkølemiddeltemperatur
10	Motorkontroladvarsel
11	Forvarmeindikator
12	Indikator for arbejdslygte
13	Advarselsslampe

Referencenummer	Beskrivelse
14	Knap til valg af effektfunktion (se side 2-34)
15	Valgknap for economymodus (se side 2-34)
16	Knap til valg af automatisk tomgang (se side 2-35)
17	Flowstyreknap (se side 2-35)
18	Pil op knap (se side 2-36)
19	Pil ned knap (se side 2-37)
20	Valgknap for display (se side 2-37)
21	Valg knap (se side 2-37)
22	Valgknap for home
23	Valgknap for kamera

Funktionskontrol

Når motorens starterkontakt drejes til "I" (ON) position, begynder alle instrumenter, indikatorlamper for kontakter/knapper og advarselsslamper at lyse, og alarmen lyder i ca. 2 sekunder.

Under funktionskontrollen vises et LOGO på multifunktionsmåleinstrumentet i det grafiske informationsområde (3 og 4, Fig. 39).

Password aktiveret

Hvis der allerede er indstillet en adgangskode, og systemet har været "LÅST", vises adgangskodedisplayet på skærmen, når funktionskontrollen er afsluttet. Indtast adgangskoden i tekstområdet, og betjen starteren.

BEMÆRK: Se "Indlæs af password (låst og låst op)" på side 2-44, for yderligere oplysninger.

VIGTIGT

Hvis adgangskoden ikke stemmer overens med den gemte adgangskode, kan motoren ikke startes.

1. Brændstofmåler

Viser, hvor meget brændstof der er i tanken.

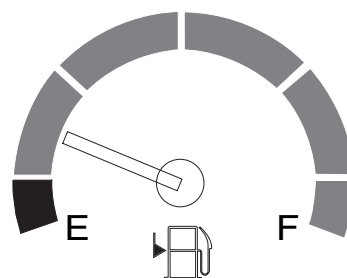
BLÅ ZONE (■) - - indikerer normal brændstofmængde.

RØD ZONE (■) - indikerer, at brændstofbeholdningen er lav.

Hvis instrumentets viser kommer ind på det røde område, tænder brændstofniveausymbolet og det vises på skærmen. Stands driften omgående og fyld brændstof på.

BEMÆRK: Se "Advarselssymboler for unormal tilstand" på side 2-30, for vedrørende placering af dette advarselssymbol og andre.

Check brændstofniveauet på en plan og jævn undergrund.



FG014483

Fig. 40

2. Temperaturmåler for motorkølemiddel

De forskelligfarvede bjælker angiver temperaturen på motorkølemidlet.

HVID ZONE (□) - indikerer, at temperaturen ligger under den normale driftstemperatur.

BLÅ ZONE (■) - indikerer, at temperaturen ligger indenfor den normale driftstemperatur.

RØD ZONE (■) - indikerer, at temperaturen er for høj.

Under driften skal viseren være i det blå område.

Hvis instrumentets viser kommer ind i det røde område, tænder advarselsskærmen for motorkølemiddeltemperatur, en advarselssummer lyder og motorens hastighed sættes automatisk ned. Lad motoren køre ved lav tomgangshastighed, til temperaturmåleren igen findes inden for det blå område. Når det blå område er nået, lad maskinen blive ved med at køre i tomgang i cirka tre - fem minutter, inden du lukket motoren ned. Hvis den ikke går i tomgang, kan der ske en stærk varmeudvikling, som beskadiger motoren. Når motoren går i tomgang, kan den køle af. Kontroller kølemiddelniveauet, se efter om ventilatorremmen er løs, og kontroller for materiale omkring køleren etc.

Når temperaturen når det normale område igen, stiger motorens hastighed automatisk igen.

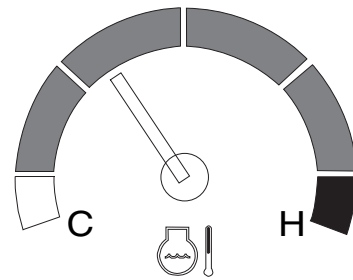


Fig. 41

FG013672

3. Hydraulikolietemperaturmåler

De forskelligfarvede bjælker angiver temperaturen på hydraulikolien.

HVID ZONE (□) - indikerer, at temperaturen ligger under den normale driftstemperatur.

BLÅ ZONE (■) - indikerer, at temperaturen ligger indenfor den normale driftstemperatur.

RØD ZONE (■) - indikerer, at temperaturen er for høj.

Under driften skal viseren være i det blå område.

Hvis instrumentets viser kommer ind på det røde område, tænder hydraulikolietemperatursymbolet og det vises på skærmen. Lad motoren køre ved lav tomgangshastighed, til temperaturmåleren igen findes inden for det blå område.

BEMÆRK: Se "Advarselssymboler for unormal tilstand" på side 2-30, for vedrørende placering af dette advarselssymbol og andre.

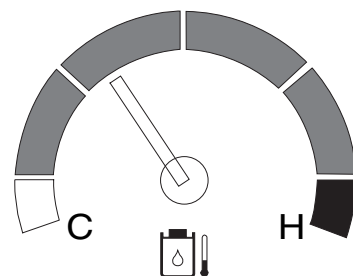


Fig. 42

FG013673

4. Multifunktionsmåleinstrument og grafisk informationsområde

Se "Multifunktionsinstrument og grafisk information" på side 2-28. Dette afsnit har en mere indgående forklaring af displayområdet.

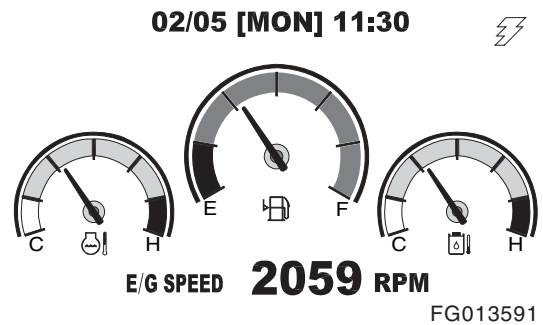


Fig. 43

5. Digitalur

Et digitalur viser det aktuelle klokkeslæt. Der vises følgende.

Display	Beskrivelse
MM	Måned
DD	Dato
W	Dag
HH	Time
mm	Minut
A (P)	AM (PM)

Se "IndstillingHovedmenu" på side 2-36 vedrørende indstilling af ur.

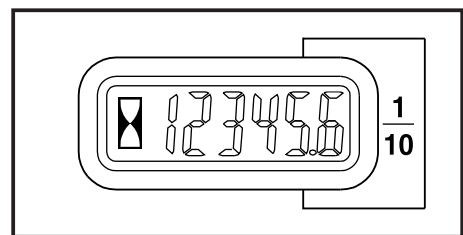
MM/DD [W] HH:mm

FG000044

Fig. 44

6. Driftstimetæller

Driftstimetælleren bruges til at tælle det samlede antal driftstimer for motoren. Tælleren blinker hvert fjerde sekund, når motoren kører for at indikere, at den fungerer korrekt.



HAOA601L

Fig. 45

7. Advarsel vedr. opladning

Dette symbol indikerer, at motorens startknap er stillet på "ON", og den skal slukke igen, når motoren er startet. Når den ikke slukkes, så stop omgående motoren, og undersøg årsagen for problemet.

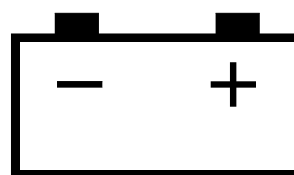
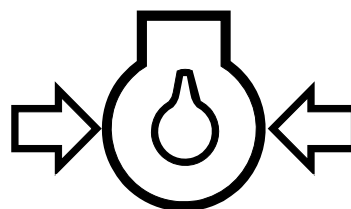


Fig. 46

HAOA610L

8. Advarselslampe for motorens olietryk

Dette symbol indikerer, at motorens startknap er stillet på "ON", og den skal slukke igen, når motoren er startet. Hvis for eksempel motorens olietryk bliver for lavt, tændes lampen og der lyder en akustisk alarm. Hvis dette sker, skal motoren omgående stoppes, og årsagen til problemet skal fastlægges. Hvis du fortsætter arbejdet, mens denne lampe er tændt, medfører det alvorlige skader på motoren.



VIGTIGT

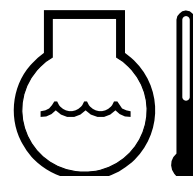
Hvis du fortsætter arbejdet, når advarselslampe for motorolietryk lyser, vil det forårsage alvorlig motorskade.

Fig. 47

HAOA620L

9. Advarsel om motorkølevæsketemperatur

Hvis motorkølemidlet bliver overophedet, vises dette symbol på skærmen, en alarm lyder og motorhastigheden nedsættes automatisk, indtil kølemiddeltemperaturen falder igen. Stop ikke motoren, da det vil få kølemiddeltemperaturen til at stige, så motoren brænder sammen pga. varmeudvikling.



BEMÆRK: *Check motorkølemiddeltemperaturmåleren. Hvis instrumentets viser kommer ind i det røde område, tænder advarselslampe for motorkølevæsketemperatur, en advarselssummer lyder og motorens hastighed sættes automatisk ned. Lad motoren køre ved lav tomgangshastighed, til temperaturmåleren igen findes inden for det blå område. Når det blå område er nået, lad maskinen blive ved med at køre i tomgang i cirka tre - fem minutter, inden du lukket motoren ned. Hvis den ikke går i tomgang, kan der ske en stærk varmeudvikling, som beskadiger motoren. Når motoren går i tomgang, kan den køle af. Kontroller kølemiddelniveauet, se efter om*

Fig. 48

HAOD350L

ventilatorremmen er løs, og kontroller for materiale omkring køleren etc.

Når temperaturen når det normale område igen, stiger motorens hastighed automatisk igen.

10. Motorkontroladvarsel

Dette symbol indikerer, at motoren trænger til et tjek.

BEMÆRK: Hvis dette symbol tænder, skal maskinen standses og fejlårsagen repareres.

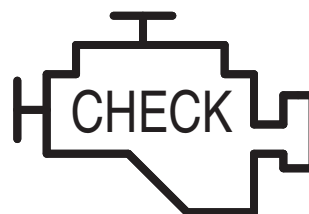


Fig. 49

FG000045

11. Forvarmeindikator

I koldt vejr viser dette symbol, at motorens forvarmefunktion er i drift.

Når dette indikatorsymbol slukkes, betyder det, at motorens forvarmecycleklus er afsluttet.



Fig. 50

HAAE2000

12. Indikator for arbejdslygte

Indikatorsymbolet indikerer, at arbejdslygterne er tændt.



Fig. 51

HB4O2003

13. Advarselslampe

Denne advarselslampe lyser, når maskinen eller motoren skal efterses.

BEMÆRK: *Stop maskinen, og reparer årsagen til fejlen, hvis advarselslampen lyser*

Flyt hovedskærmen, og kontroller fejlen, hvis der anvendes kameramodus



FG017012

Fig. 52

MULTIFUNKTIONSSINSTRUMENT OG GRAFISK INFORMATION

Når motorens starter drejes til "I" (ON) position, vises et LOGO på skærmen i ca. 2 sekunder.

Når LOGO'et forsvinder, vises multifunktionsmåleinstrumentet og grafisk information på skærmen.

Motoren omdrejningstal pr. min. vises almindeligvis foruden på skærmen, når starteren drejes til "ON" første gang. Hver gang displayvalgkontakten (19, Fig. 39) trykkes, skifter den digitale udlæsning i følgende rækkefølge; motorhastighed (omdr./min) -> batterispænding (VOLT) -> Fronpumpetryk (BAR) -> Bagpumpetryk (BAR).

BEMÆRK: Se Fig. 56 til Fig. 59.

Et digitalur er anbragt øverst i displayet.

Ved at bruge en kombination af knapperne til valg af funktion kan informationer om filtre og olier også vises.

Displayet kan også indstilles til det ønskede sprog.

Se "IndstillingHovedmenu" på side 2-36 for sprogvvalg og informationsdisplaysekvenser.

Kommunikationsindikator

Indikerer kommunikationsforholdene mellem hovedstyreenhed og instrumentbræt.

1. Almindelige forhold:

Symbolet bevæger sig i fast rækkefølge som lysglimt.

BEMÆRK: Se Fig. 56 til Fig. 59.

2. Ualmindelige forhold:

Hvis symbolet ikke vises, er der en fejl i kommunikationen.

BEMÆRK: Se Fig. 55.

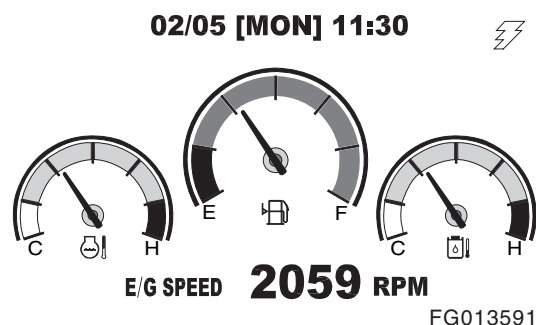


Fig. 53

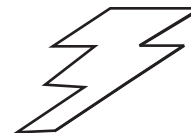


Fig. 54

FG000047

Advarsel om kommunikationsfejl

Hvis der er opstået en kommunikationsfejl mellem e-EPOS-styreenheden og instrumentbrættet, vises dette skærbillede.

Kontakt en DOOSAN forhandler eller salgsafdeling, hvis dette skærbillede vises.

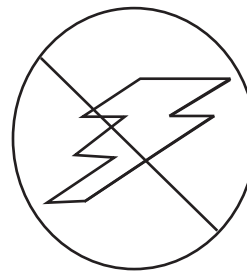
BEMÆRK: Hvis der opstår en kommunikationsfejl under driften, lagres den sidste modusindstilling. F.eks. lagres effektmodus, arbejdsmodus og automatisk tomgang under en driftsforstyrrelse.

BEMÆRK: Hvis startnøglen drejes til "I" (ON) positionen, mens der foreligger en driftsforstyrrelse på grund af en kommunikationsfejl, vil e-EPOS-styreenheden indstille følgende modi som standard.

Effektmodus: Standardmodus

Arbejdsmodus: Gravemodus

Automatisk tomgang: "ON" (valgtilstand)



FG000048

Fig. 55

Motorhastighed

Motorens hastighed vises numerisk.

E/G SPEED 1700 RPM

FG000049

Fig. 56

Batterispænding

Batteriets spænding vises numerisk. Når motoren kører, skal værdien ligge mellem 26 V - 30 V.

Når starteren aktiveres eller foropvarmningssystemet anvendes, kan spændingen midlertidigt falde til under 24 V, men det er normalt.

BATTERY 28.0 VOLT

FG000050

Fig. 57

Forreste hydraulikpumpetryk

Det forreste hydraulikpumpetryk vises numerisk.

BEMÆRK: Denne pumpe ligger nærmest motorens svinghjulshus eller er den øverste hydraulikpumpe.

Udlæsningen vises i BAR.

FRONT PUMP 320 BAR

FG000051

Fig. 58

Bageste hydraulikpumpetryk

Det bageste hydraulikpumpetryk vises numerisk.

BEMÆRK: Denne pumpe ligger længst borte fra motorens svinghjulshus eller er den nederste hydraulikpumpe.

Udlæsningen vises i BAR.

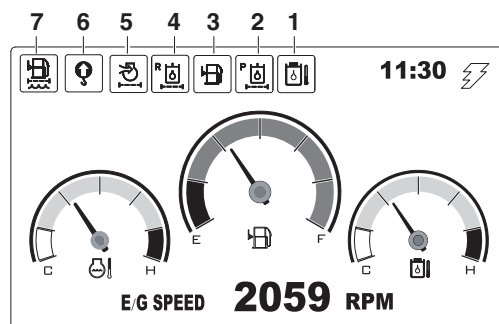
REAR PUMP 313 BAR

FG000052

Fig. 59

Advarselssymboler for unormal tilstand

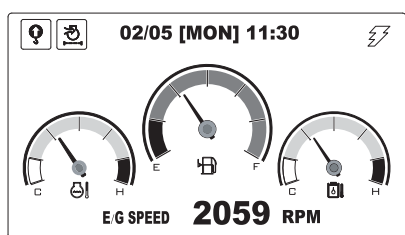
1. Advarsel om overopvarmet hydraulikolie
2. Advarsel om tilstoppet hovedfilter
3. Advarsel om for lidt brændstof
4. Advarsel om tilstoppet returfilter
5. Advarsel om tilstoppet luftfilter
6. Advarsel om overbelastning (ekstraudstyr)
7. Advarsel for vand i brændstoffet



FG013702

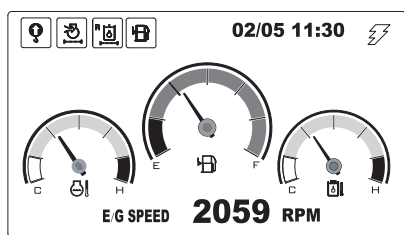
Fig. 60

Eksempler på advarselsdisplay



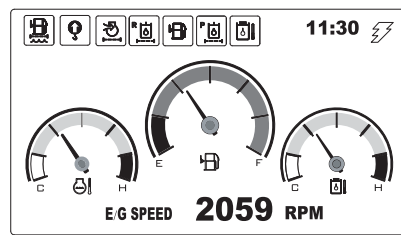
FG013703

<2 slags advarselsdisplay>



FG013704

<4 slags advarselsdisplay>



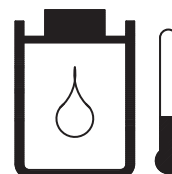
FG013705

<7 slags advarselsdisplay>

Fig. 61

1. Advarselssymbol for overophedning af hydraulikolie

Hvis hydraulikolietemperaturen er for høj, vises dette symbol på skærmen.



FG000056

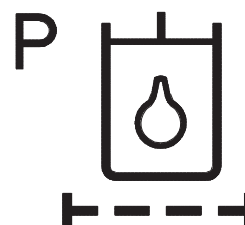
Fig. 62

2. Advarselssymbol for tilstoppet hovedfilter

Dette symbol viser, at hovedfilteret er tilstoppet.

Hvis dette symbol vises, skal arbejdet omgående stoppes, og hovedfilteret udskiftes.

Genstart maskinen for at fjerne advarselssymbolet, når pilotfilteret er serviceret.



FG000055

Fig. 63

3. Advarselssymbol for for lidt brændstof

Hvis brændstofmængden er for lille, vises dette symbol på skærmen.

Hvis denne lampe tændes, skal der fyldes brændstof på så hurtigt som muligt.

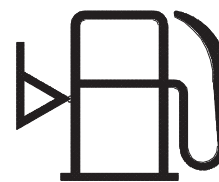


Fig. 64

FG000057

4. Advarselssymbol for tilstoppet returfilter

Dette symbol viser, at returfilteret er tilstoppet.

Hvis dette symbol vises, skal arbejdet omgående stoppes, og returfilteret udskiftes.

Genstart maskinen for at fjerne advarselssymbolet, når returfilteret er serviceret.

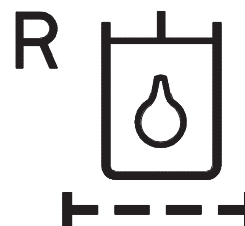


Fig. 65

FG000054

5. Advarselssymbol for tilstoppet luftrensningsfilter

Dette symbol indikerer, at luftfilteret er tilstoppet.

Hvis dette symbol vises, skal arbejdet omgående stoppes, og luftfilteret udskiftes eller rengøres.

Genstart maskinen for at fjerne advarselssymbolet, når luftfilteret er serviceret.

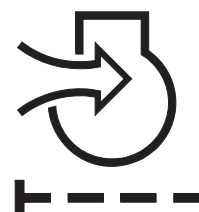


Fig. 66

FG000053

6. Advarsel om overbelastning (ekstraudstyr)

Hvis advarselkontakten for overbelastning stilles på "ON", og dette symbol vises på skærmen og advarselssummeren lyder, betyder det, at der opstår et overbelastningsforhold. Reducer omgående lasten.



UNDGÅ DØDSFALD OG ALVORLIG TILSKADEKOMST

Når denne advarsel vises på skærmen, og advarselssummeren lyder, skal belastningen omgående reduceres.

Hvis du bliver ved med at arbejde, kan maskinen vælte, eller der kan opstå skade på de hydrauliske komponenter og karosseridele.

7. Advarselssymbol for vand i brændstoffet

Dette symbol indikerer, at brændstofforfilteret er fyldt med vand

Tap vand af brændstofforfilteret, når dette symbol vises.

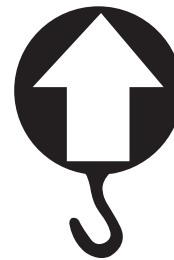


Fig. 67

FG000253

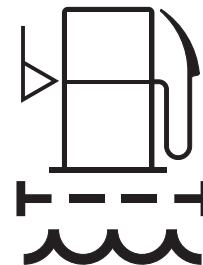


Fig. 68

FG013744

KNAPPER TIL VALG AF FUNKTION

1. Knap til valg af effektfunktion
2. Valgknap for economymodus
3. Knap til valg af automatisk tomgang
4. Flowstyreknap



FG013707

Fig. 69

1. Knap til valg af effektfunktion

Denne effektmodus er egnet til tungt arbejde, som kræver en høj driftshastighed. Tryk på denne knap for at aktivere eller deaktivere effektmodus.

Når valgknappen for effektmodus aktiveres, begynder en indikator at lyse over den.

Når der trykkes på knappen for effektmodus igen, slukkes den, effektmodus er deaktiveret, og motoren går tilbage til standardarbejdsmodus.

Når motorens starterkontakt drejes til "I" (ON) position, er effektmodus automatisk indstillet som "standardmodus".

BEMÆRK: Vedrørende yderligere detaljer se "Valg af funktion" på side 3-23.



1

FG013709

Fig. 70

2. Valgknap for economymodus

Economymodus bruges til let læsesarbejde, når denne modus vælges, reduceres støjen og brændstofforbruget i forhold til standardmodus.

Når economymodus knappen stilles på "ON" positionen, fremstår der et symbol på skærmen.

BEMÆRK: Når der trykkes på knappen for economymodus igen, slukkes den, economymodus er deaktiveret, og motoren går tilbage til standarddriftsmodus.



6

FG013710

Fig. 71

3. Valgknap for automatisk tomgang

Når det automatiske tomgangssystem aktiveres, reduceres motorens hastighed automatisk til tomgang ca. fire sekunder, efter at alle betjeningshåndtag er stillet i neutral position. Dette system er udviklet til at reducere brændstofforbrug og støj.

Når knappen til valg af automatisk tomgang aktiveres, begynder en indikator at lyse over den.

Når der trykkes endnu en gang på knappen til valg af automatisk tomgang, slukker den, og motorens hastighed går tilbage til indstillingen på motorhastighedsdrejeknappen. Den forbliver ved den hastighed, til der sker en regulering af drejeknappen for motorhastigheden.



2

Fig. 72

FG013711

4. Flowstyreknap

Når du trykker på denne knap, kan du kontrollere gennemstrømningshastigheden for hydraulikolien.

Flowstyreknappen bruges til at indstille gennemstrømningshastigheden, så den passer til det installerede værktøj/udstyr, så det arbejder optimalt uden at tage skade.

BEMÆRK: Vedrørende yderligere detaljer se "Flowstyring" på side 2-50.



7

Fig. 73

FG013896

INDSTILLINGHOVEDMENU

Ved at bruge en kombination af valgkontakterne (Fig. 75), kan du vurdere og indstille indholdet på displayskærmen. Punkter som sprog, klokkeslæt og filter/olieinformation kan kontrolleres og om nødvendigt indstilles med ny information.

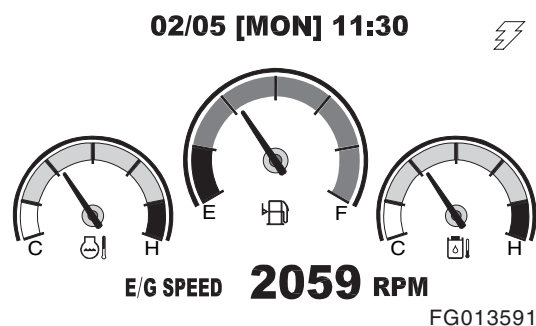
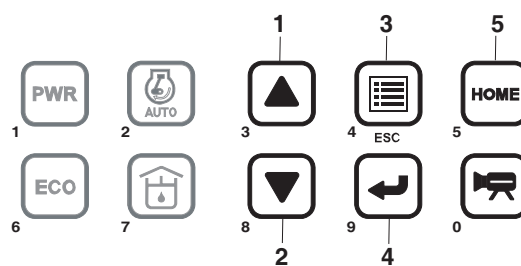


Fig. 74



FG028044

Fig. 75

1. Pil op knap

Pil op knap (▲) bruges til at flytte et menupunkt "Op" eller til "Venstre."



FG000068

Fig. 76

2. Pil ned knap

Pil ned knap (▼) bruges til at flytte et menupunkt "Ned" eller til "Højre."



Fig. 77

FG013897

3. Displayvalgknap (ESC - Escape)

Denne valgknap (☰) bruges til at skifte mellem de viste informationer på skærmen. Hver gang der trykkes på displayvalgknappen, skifter den digitale udlæsning.

BEMÆRK: Ved indstilling af hovedmenuen bruges denne knap som menu-/afslutknap (ESC). For at få adgang til menuerne skal knappen trykkes og holdes trykket ind i tre sekunder.

BEMÆRK: Når denne knap bruges som menu / exitknap, bruges den til at få adgang til hovedmenuen eller vende tilbage til en tidligere skærm fra alle undermenuer.



Fig. 78

FG000070

4. Valgknap

Valg knappen (↩) bruges til at indstille en menu eller slette drifttimer for filter / olie.

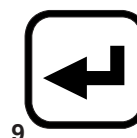


Fig. 79

FG013898

5. Home knap

Home knappen (HOME) bruges til at få adgang til standardskærmen fra enhver undermenu.



Fig. 80

FG013713

Displayvalg og escape

Displayvalg

Når der trykkes på displayknappen (Fig. 83) i mere end 3 sekunder, vises hovedmenuen.

På den normale displayskærm kan motorhastighed (omdr./min), batterispænding (volt), frontpumpetryk (bar) og bagpumpetryk (bar) vises.

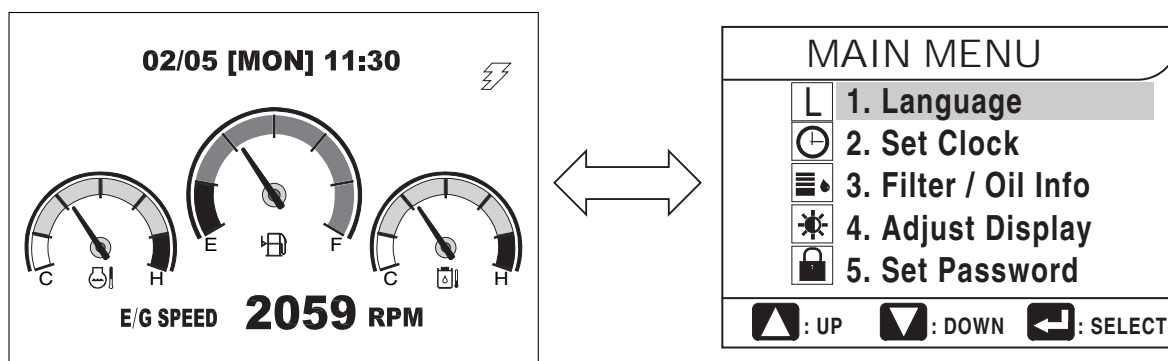



Fig. 81

FG015019

ESC knap

Skærmen vil gå tilbage fra hovedmenuen til normalt display, når der trykkes på "ESC" () knappen igen.

BEMÆRK: Hvis du har været længere end tyve sekunder i en menu uden at foretage ændringer i skærmen, vendes der tilbage til normalt display.

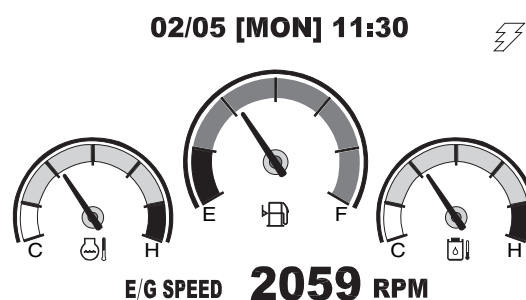


Fig. 82

FG013591

Hovedmenu

Menuvalget kan ændres ved at trykke på "UP" (▲) eller "DOWN" (▼)-knapperne. Det valgte menupunkt fremhæves, og der vises en markør ved menupunktet.

Når det valgte menupunkt er fremhævet, trykkes der på "SELECT" (↵) knappen for at komme ind i den næste undermenu.

1. "Sprog" på side 2-40.
2. "Indstilling af ur" på side 2-40.
3. "Filter-/olie information" på side 2-41.
4. "Indstilling display" på side 2-43
5. "Indlæs af password (låst og låst op)" på side 2-44

Sprog

Når cursoren står på "Sprog," skal du trykke på "SELECT" (↵) knappen. Undermenuen sprog fremstår.

Det ønskede sprog kan vælges ved at bruge "UP" (▲) eller "DOWN" (▼)-knapperne.

Displayet kan indstilles til det ønskede sprog.

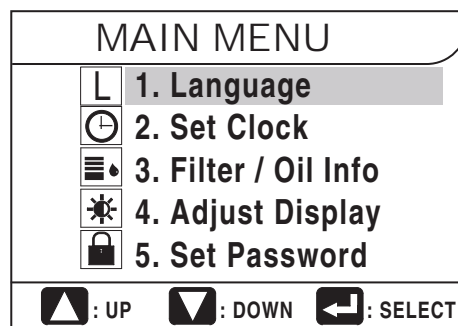
Tryk på "SELECT" (↵) knappen for at indstille det ønskede sprog.

BEMÆRK: Hvis du har været længere end 20 sekunder i menuen uden at foretage ændringer på skærmen, vendes der tilbage til normalt display.

Indstilling af ur

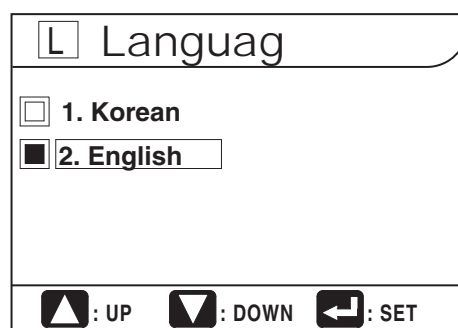
Når cursoren står på "Indstilling ur," skal du trykke på "SELECT" (↵) knappen. Undermenuen indstilling af ur fremstår.

BEMÆRK: Hvis du har været længere end 20 sekunder i menuen uden at foretage ændringer på skærmen, vendes der tilbage til normalt display.



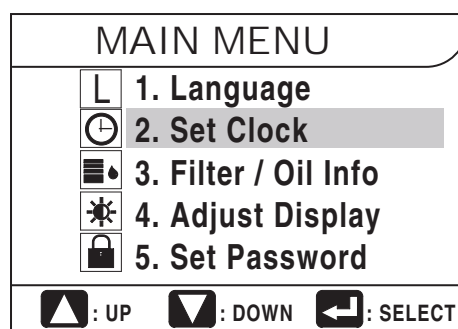
FG013563

Fig. 83



FG013564

Fig. 84

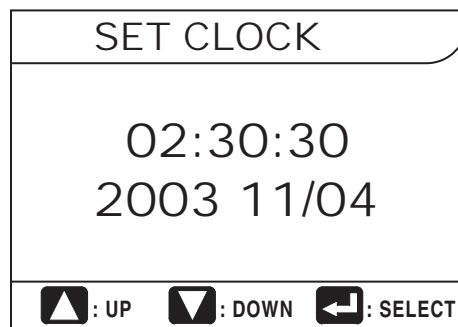


FG013565

Fig. 85

Indstillingsmetode

1. Flyt markøren til det ønskede tal med "SELECT" (↵)knappen. Tallet blinker, når du har valgt det.
2. Indstil tiden med knappen "UP" (▲) eller "DOWN"(▼).
 - "+" (▲), "-" (▼): Gør tallene større eller mindre.
 - "MOVE" (↵): Bekræft og flyt markøren til næste tal.
 - "ESC" (☰): Vend tilbage til hovedmenuen.

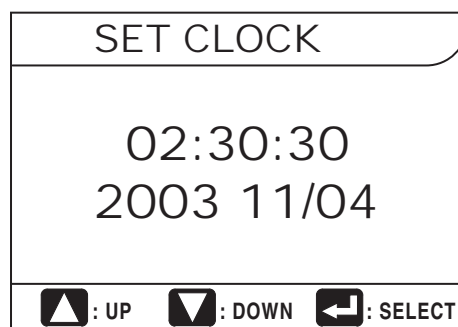


FG013566

Fig. 86

Minutindstilling '00'

1. Tryk samtidigt på "SELECT"(↵) knappen og "UP" (▲) knappen.
2. Hvis den viste tid er 30 minutter eller mindre, viser uret den foregående time.
3. Hvis den viste tid er mere end 30 minutter, viser uret den følgende time.
4. Hvis den følgende time er mere end 23, viser uret den næste dag.

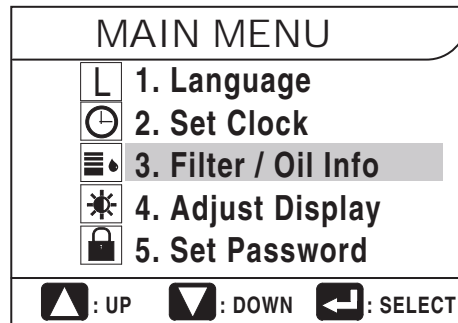


FG013566

Fig. 87

Filter-/olie information

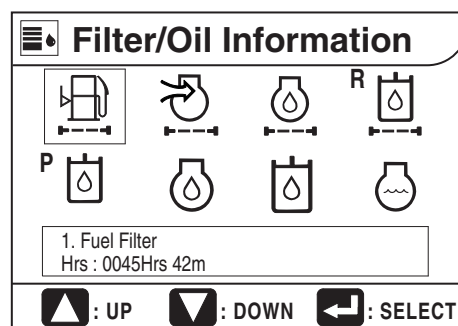
Når cursoren står på "Filter / olieinformation," skal du trykke på "SELECT" (↵) knappen. Undermenuen filter / olieinformation fremstår.



FG013567

Fig. 88

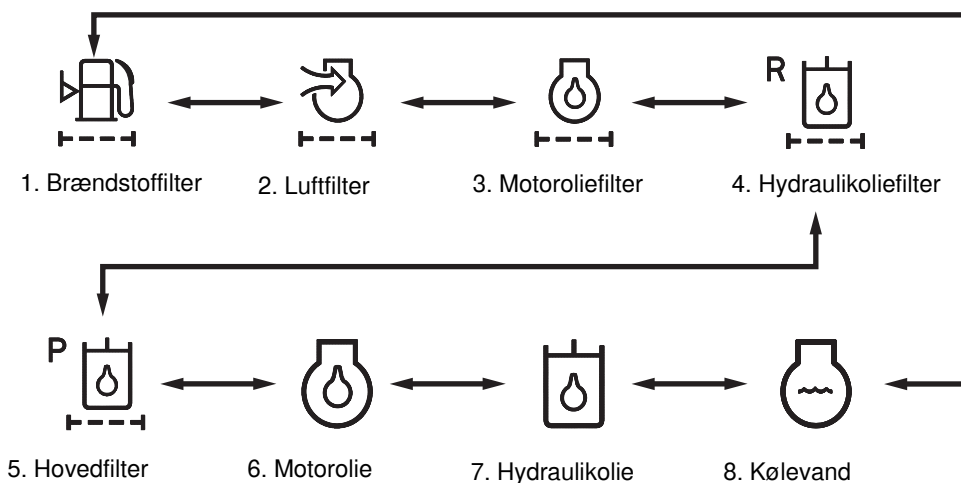
Hvert symbol kan ændres ved at trykke på "UP" (▲) eller "DOWN" (▼) knapperne. Foruden på skærmen vises driftstimer (Hrs.) for hvert filter og/eller olie.



FG013568

Fig. 89

Menuvisningsrækkefølge og ikonforklaring



FG001358

Fig. 90

Nulstilling af filter-/oliedriftstimer

Når du har skiftet et filter eller olie, stilles driftstimerne tilbage på nul (Hrs: 0000). Den næste udskiftningsperiode kan så let kontrolleres. Driftstimerne tælles kun, når motoren kører.

Tryk "SELECT" (←) knappen i filter-/olieinformationsskærm-billedet, så nulstillingsskærm-billedet vises.

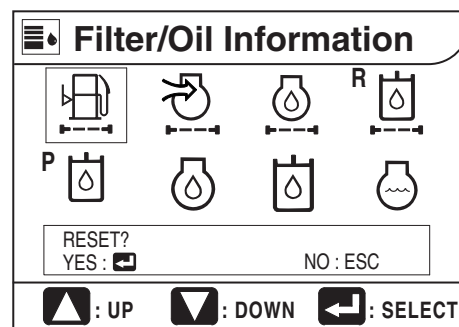
I nulstillingsskærm-billedet kan driftstimerne stilles til nul timer (Hrs: 0000) ved at trykke på "SELECT" (←).

Når du trykker på "SELECT" (←) knappen, afsluttes nulstillingen og skærmen vender tilbage til den forudgående menu.

Hvis du vælger "ESC" (☰) knappen, vender skærm-billedet tilbage til en tidligere menu uden at der sker en nulstilling.

BEMÆRK: Hvis du har været længere end 20 sekunder i menuen uden at foretage ændringer på skærmen, vendes der tilbage til normalt display.

Skærmen vender tilbage til hovedmenuen, når der trykkes på "ESC" (☰) knappen.

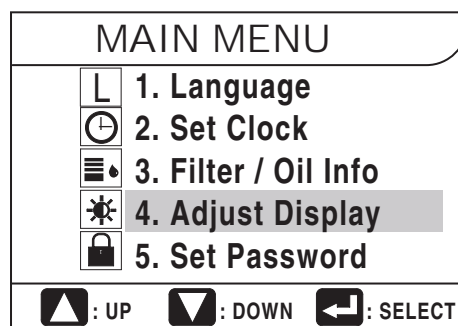


FG013716

Fig. 91

Indstilling display

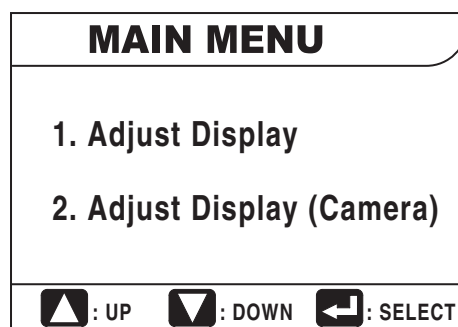
Når cursoren står på "Indstilling display," skal du trykke på "SELECT" (↵) knappen. Undermenuen indstilling af display fremstår.



FG013569

Fig. 92

Når cursoren står på "Indstilling display," skal du trykke på "SELECT" (↵) knappen. Undermenuen indstilling af display fremstår.



FG013835

Fig. 93

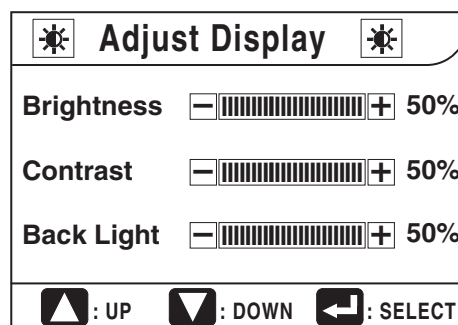
1. Flyt cursoren til det ønskede tegn over displayet med "SELECT" (↵) knappen.
2. Den ønskede lysstyrke-, kontrast-, baggrundsbelysningsindstilling kan vælges ved at bruge "UP" (▲) eller "DOWN" (▼) knapperne.

BEMÆRK: Hvis det købte udstyr er i dagmodus (☀), er standardlysstyrke og kontrast indstillet på 50%, standard aggrundsbelysning er indstillet på 90%.

Hvis udstyret er i natmodus (☾), er standardlysstyrken indstillet på 50%, standardkontrasten indstillet på 30%, standardbaggrundsbelysningen indstillet på 10%.

Standardværdien for kameradisplayet er 50% (lysstyrke), 50% (kontrast), 90% (baggrundsbelysning).

Skærmen vender tilbage til hovedmenuen, når der trykkes på "ESC" (⏏) knappen. Displayet er så gemt.



FG013570

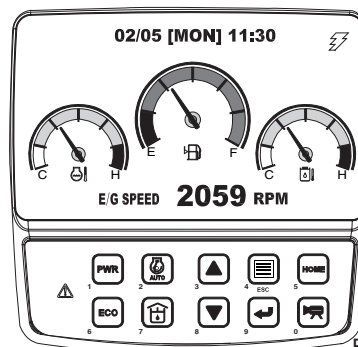
Fig. 94

Indlæs af password (låst og låst op)

Vær meget omhyggelig med indlæsning af password til start af motoren. Hvis der sker en fejltagelse ved indlæsning af tallet og systemet antager, at tallet er korrekt, vil det tal være det eneste som tillader, at sikkerhedssystemet aktiveres eller deaktiveres.

Skriv dit password op og opbevar det på et sikkert sted.

Som passwordtal kan kun bruges tal mellem 1 og 0. Det lille tal i nederste venstre hjørne på knapperne på instrumentbrættet angiver det tal, som vil blive indlæst, når du trykker på vedkommende knap.

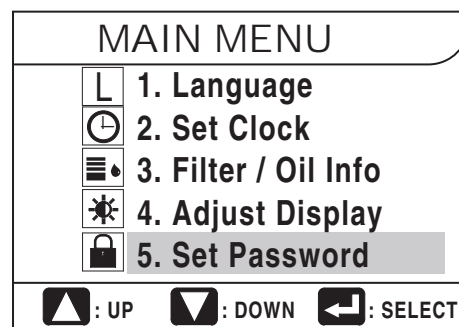


FG013662

Fig. 95

Når cursoren står på "Indlæsning password," skal du trykke på "SELECT" (←) knappen. Undermenuen indlæsning af password fremstår.

BEMÆRK:Skærmen vender tilbage til hovedmenuen, når der trykkes på "ESC" (☰) knappen (3, Fig. 75).



FG013571

Fig. 96

Passwordforespørgselsmenuen fremstår.

BEMÆRK:Det oprindelige password er "1111".

Passwordet kan ændres inden for ti minutter, når starterkontakten er i "1" (ON) position.

Når passwordet er blevet ændret, skal du sørge for at bruge det ændrede password.

VIGTIGT

Hvis en forkert adgangskode indtastes tre gange, vender displayet tilbage til den normale skærm. Vent ti minutter, før du forsøger at indtaste adgangskoden igen.



FG013717

Fig. 97

Der fremstår en tre punktsmenu. Punkterne er "LOCK", "UNLOCK", og "CHANGE PASSWORD". Du kan vælge et punkt ved hjælp af "UP" (▲) eller "DOWN" (▼) knapperne, og så udvælge det ved at trykke på "SELECT" (◀) knappen.

Hvis du trykker på "ESC" (☰) knappen (3, Fig. 75) i mere end 1 sekund, vender du tilbage til hovedmenuen.

I overensstemmelse med valget af antagelse (låst) eller ikke-antagelse (låst op) vil passwordet være i funktion eller ikke i funktion.

Hvis du ønsker at ændre et password skal du gå frem på følgende måde.

1. Flyt cursoren hen på "Change Password".
2. Indlæs det ønskede firecifrede password ved hjælp af valgknapperne (i den første række). Indlæs det same password en gang til (i den anden række)
3. Vælg antagelse (låst) eller ikke-antagelse (låst op) i passwordindlæsningsmenuen.

BEMÆRK: Husk at du aldrig må glemme passwordet.

BEMÆRK: Tag kontakt med en DOOSAN forhandler, hvis du har glemt dit password.

Køretøjets opsætning

Dette anvendes ved valg af funktioner såsom valg af tilbehør, tilbehørsindstilling og kameraindstilling.

Du kan vælge et punkt ved hjælp af "UP" (▲) eller "DOWN" (▼) knapperne, og så udvælge det ved at trykke på "SELECT" (◀) knappen.

Hvis du trykker på "ESC" (☰) knappen (3, Fig. 75) i mere end 1 sekund, vender du tilbage til hovedmenuen.

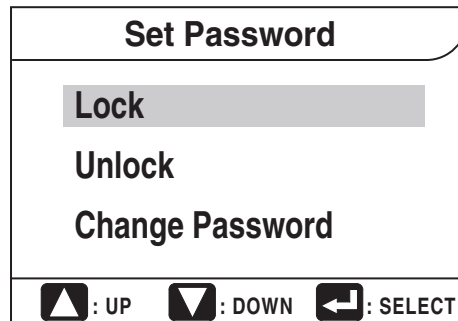
Vælg vedhæftning (ekstraudstyr)

Toppunktsmenuen vises.

Punkterne er "Knuser" og "Tovejs".

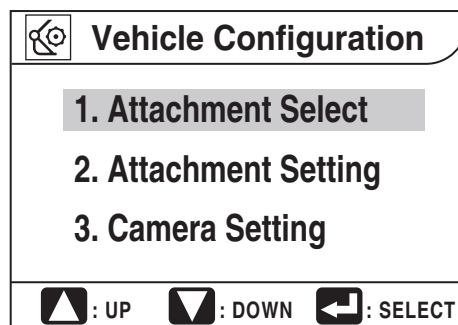
Du kan vælge et punkt ved hjælp af knappen "OP" (▲) eller "NED" (▼) og derefter vælge det ved at trykke på knappen "VÆLG" (◀).

Hvis du trykker på "ESC" (☰) knappen (3, Fig. 75) i mere end 1 sekund, vender du tilbage til hovedmenuen.



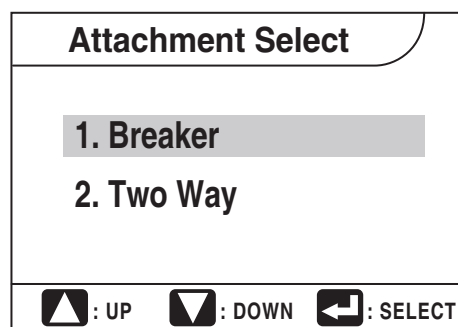
FG013718

Fig. 98



FG028646

Fig. 99



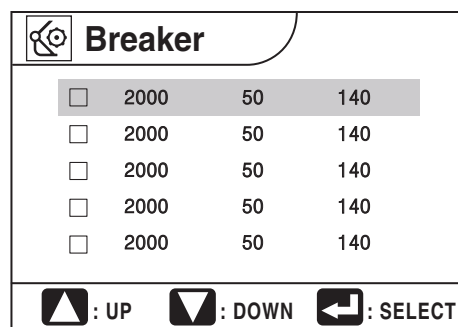
FG028647

Fig. 100

Sådan vælges vedhæftning

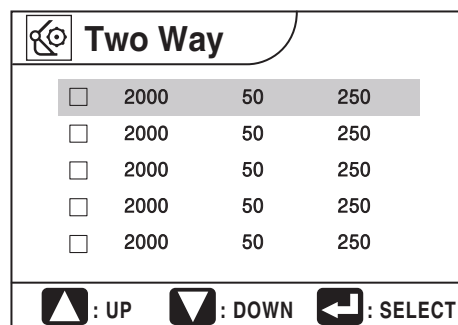
Når du åbner skærmen til valg af "Knuser" eller "Tovejs", kan listerne vælges vha. knappen "OP" (▲) eller "NED" (▼) og derefter vælges vha. knappen "VÆLG" (◀).

Hvis du trykker på "ESC" (☰) knappen (3, Fig. 75) i mere end 1 sekund, vender du tilbage til hovedmenuen.



FG028648

Fig. 101



FG028649

Fig. 102

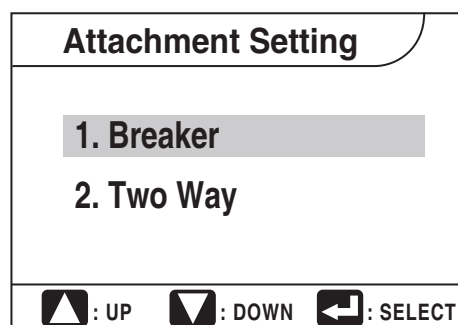
Indstilling for tilbehør (ekstraudstyr)

Toppunktsmenuen vises.

Punkterne er "Knuser" og "Tovejs".

Du kan vælge et punkt ved hjælp af knappen "OP" (▲) eller "NED" (▼) og derefter vælge det ved at trykke på knappen "VÆLG" (◀).

Hvis du trykker på "ESC" (☰) knappen (3, Fig. 75) i mere end 1 sekund, vender du tilbage til hovedmenuen.

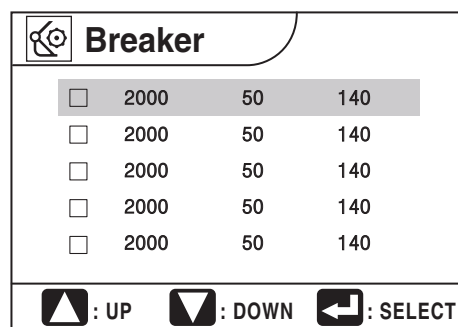


FG028650

Fig. 103

Sådan indstilles tilbehør

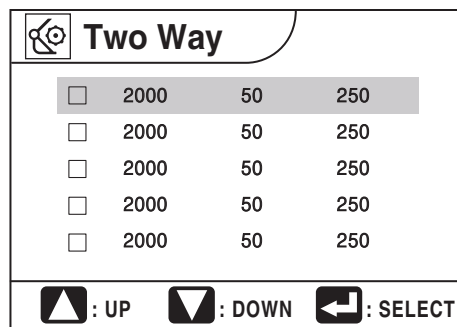
Når du åbner redskabsindstillingskærmen for "Knuser" eller "Tovejs", kan listerne vælges vha. knappen "OP" (▲) eller "NED" (▼) og derefter vælges vha. knappen "VÆLG" (◀).



FG028648

Fig. 104

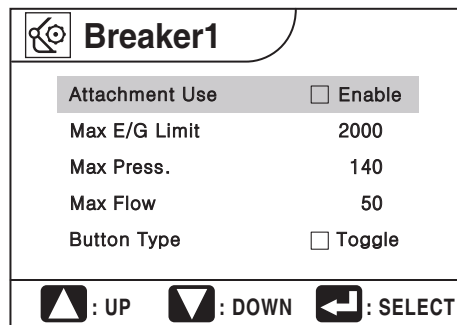
Redskabsindstillingspunkter omfatter Redskabsbrug, Maks. motorgrænse, Maks. tryk, Maks. flow og Knaptype (kun knuser).



FG028649

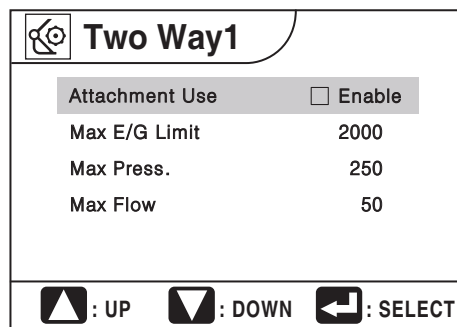
Fig. 105

1. Flyt cursoren til det ønskede tegn over displayet med "SELECT" (↩)knappen.
2. Ønsket Maks. motorgrænse, Maks. tryk og Maks. flow kan ændres vha. knappen "OP" (▲) eller "NED" (▼).



FG028651

Fig. 106



FG028652

Fig. 107

1. Brug vedhæftning

Brug vedhæftning har til formål at fastlægge, om relevante vedhæftninger bruges eller ikke.

Ved indstilling Aktiver kan den relevante vedhæftning bruges.

Ved indstilling Deaktiver kan den relevante vedhæftning ikke bruges.

Sæt markøren på Brug vedhæftning. Tryk derefter på knappen "VÆLG" (◀) for at indstille som aktiveret/deaktiveret.

2. Maksimal motorgrænse

Maksimal motorgrænse indstilles for at definere flowhastighedsgrænsen ved brug af vedhæftninger.

Flyt markøren til Maks. motorgrænse. Tryk derefter på knappen "VÆLG" (◀) for at skifte til redigeringsfunktion.

Tryk på knappen "OP" (▲) eller "NED" (▼) i redigeringsfunktion for at fastlægge maks. motorgrænse. Tryk derefter på knappen "VÆLG" (◀) for at afslutte opsætningen.

3. Maks. tryk (redskab)

Det maksimale tryk indstilles vha. redskabsspecifikationen.

4. Maksimal strøm (pumpe)

Maksimal strøm (pumpe) er pumpens maksimale flowhastighed ved brug af vedhæftninger.

Dette element behøver ikke at blive indstillet af brugeren og fastlægges automatisk i henhold til indstillingsværdien for maksimal motorgrænse.

5. Knaptypen

Knaptypen tildeles for at fastlægge, om den relevante knaptypen er skiftefunktion eller ikke.

Ved opsætning som skiftefunktion, kan skiftefunktionen bruges.

- Hvis der trykkes på knuserknappen én gang, fortsætter knuseren med at arbejde.
Og når der trykkes på knuserknappen igen, holder knuseren op med at arbejde.

Ved opsætning som ikke skiftefunktion, kan skiftefunktionen ikke bruges.

Knuseren arbejder, når der trykkes på knuserknappen.

Placer markøren på knaptypen. Tryk derefter på knappen "VÆLG" (◀) for at indstille skiftefunktion eller ikke.

Breaker1	
Attachment Use	<input type="checkbox"/> Enable
Max E/G Limit	2000
Max Press.	140
Max Flow	50
Button Type	<input type="checkbox"/> Toggle

▲ : UP ▼ : DOWN ◀ : SELECT

FG028651

Fig. 108

Two Way1	
Attachment Use	<input type="checkbox"/> Enable
Max E/G Limit	2000
Max Press.	250
Max Flow	50

▲ : UP ▼ : DOWN ◀ : SELECT

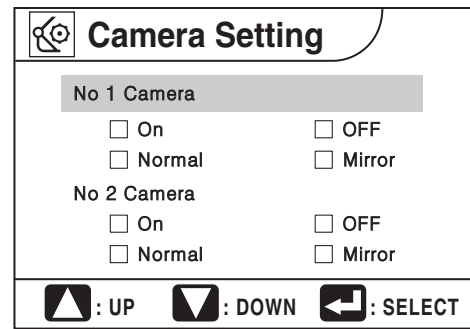
FG028652

Fig. 109

Kameraindstilling

Skærmen Kameraindstilling er beregnet til indstilling af forskellige kameraers aktivering/deaktivering og normal/spejl.

Hvis du trykker på "ESC" (☰) knappen (3, Fig. 75) i mere end 1 sekund, vender du tilbage til hovedmenuen.



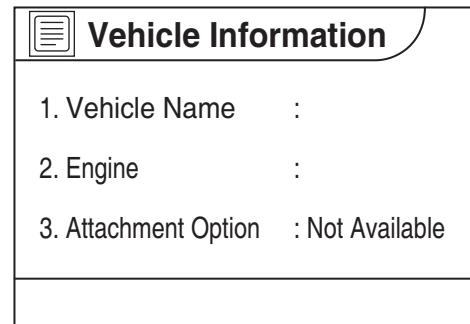
FG028653

Fig. 110

Køretøj oplysninger

Dette bruges til at se køretøjets navn, motortype og tilbehør.

Hvis du trykker på "ESC" (☰) knappen (3, Fig. 75) i mere end 1 sekund, vender du tilbage til hovedmenuen.

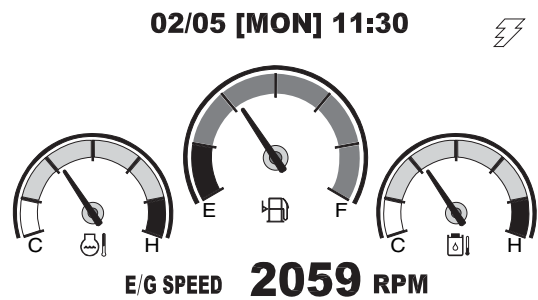


FG028654

Fig. 111

FLOWSTYRING

Flowstyring bruges til at indstille en rigtig gennemstrømningshastighed for et ekstraudstyr (hvis det findes). Flowstyreskærmen kan kaldes direkte fra den almindelige displayskærm, uden at du behøver at gå gennem hovedmenu eller undermenuer.



FG013591

Fig. 112

Når du trykker på flowstyreknapen (Fig. 73 og Fig. 113) på den almindelige displayskærm (Fig. 112), fremstår flowstyreskærmen (Fig. 115).

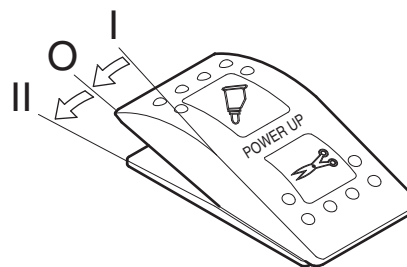


7

FG013896

Fig. 113

Vælg et redskab ved hjælp af valgkontakten for knuser / booster / saks. Symbolet i det øverste venstre hjørne af displayskærmen ændres i overensstemmelse med den position valgkontakten har. Sammenlign symbolerne som vises i (Fig. 115 og Fig. 116).



FG000025

Fig. 114

Indstilling af gennemstrømningshastighed

Brug "UP" (▲) eller "DOWN" (▼) knapperne til at indstille gennemstrømningsmængden med.

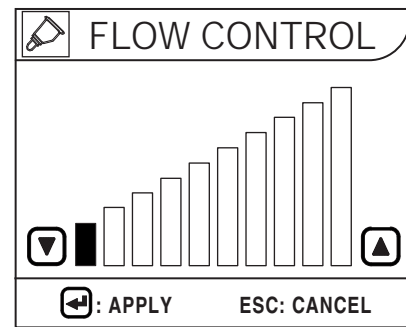
"UP" (▲) knappen bruges til at forøge gennemstrømningshastigheden.

"DOWN" (▼) knappen bruges til at formindske gennemstrømningshastigheden.

Flowstyretrin	Indstilling af pumpegennemstrømning (l/min)
0	48.5
1	57
2	66
3	69
4	78.5
5	90
6	96.5
7	106.5
8	108
9	114
10	114

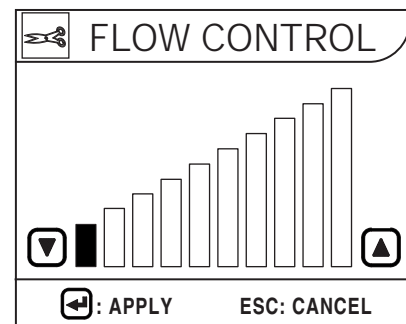
Indstillingen af pumpegennemstrømningen er ved nominal motorhastighed kun for kapaciteten for en pumpe.

Pumpens slagvolumen vil variere i overensstemmelse med motorens omdr./min



FG014885

Fig. 115 Knuser

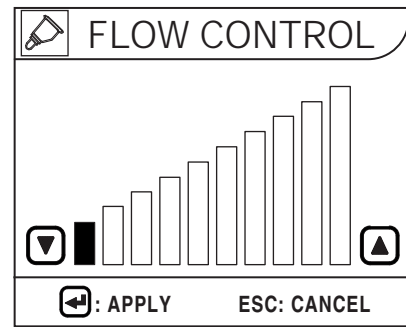


FG014886

Fig. 116 Saks

Escape

- A. Tryk på flowstyreknappen (🔑), Fig. 113) for at vende tilbage til den almindelige displayskærm og gemme indstillingen af gennemstrømningshastighed.
- B. Hvis der ikke foretages nogen justeringen i tyve sekunder, vender flowstyreskærmen tilbage til den almindelige displayskærm.



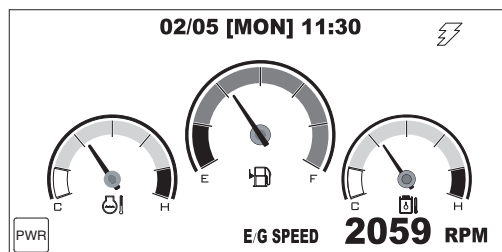
FG014885

Fig. 117

DRIFTSVALGSDISPLAY

På monitoren kan du se den anvendelse, som er valgt for tiden.

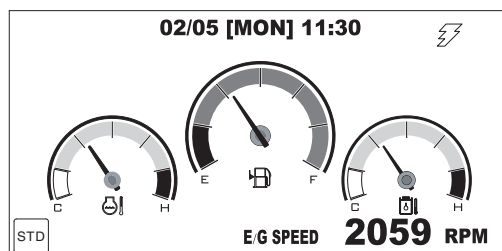
Knap til valg af effektfunktion



FG013720

Fig. 118

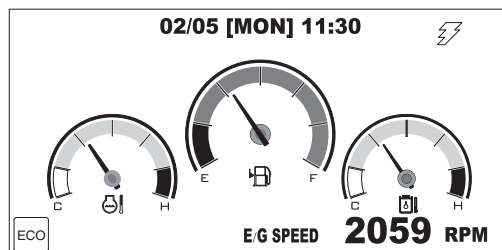
Valg af standardfunktion



FG013721

Fig. 119

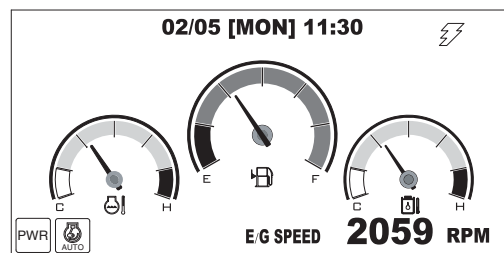
Valg af økonomifunktion



FG013722

Fig. 120

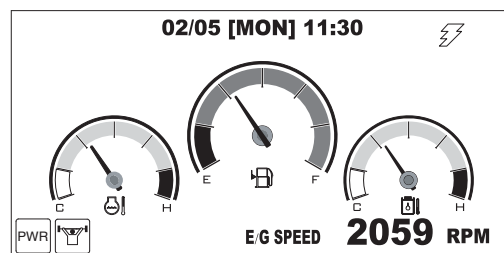
Valg af automatisk tomgang



FG013723

Fig. 121

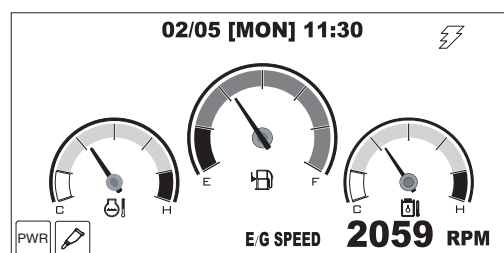
Valg af effektbooster



FG013724

Fig. 122

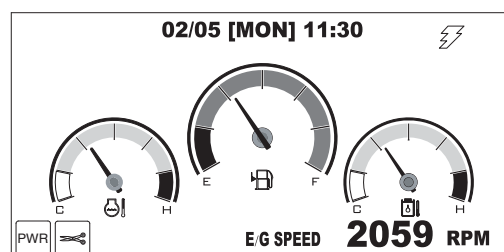
Valg af knuser



FG013725

Fig. 123

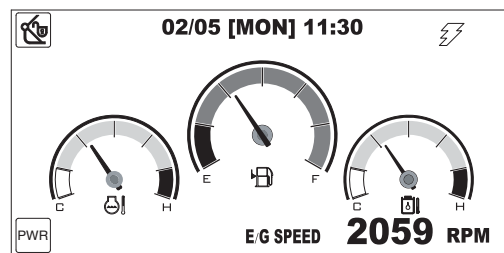
Saksevalg



FG013726

Fig. 124

Valg af brug af lynkobling (ekstraudstyr)



FG013728

Fig. 125

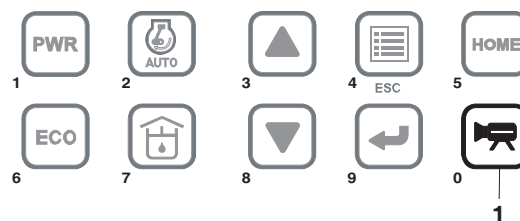
Valgknap for kameramodus

Valgknap for kameramodus (ekstraudstyr)

Tryk på denne knap (1, Fig. 126) for stille kameramodus på "ON" eller "OFF".

Når kameramodus knappen stilles på "ON" positionen, fremstår kameravinduet på skærmen.

Når knappen for kameramodus trykkes en gang til, slukker den ("OFF") og kameramodusen er deaktiveret, man vender tilbage til standardskærmen.

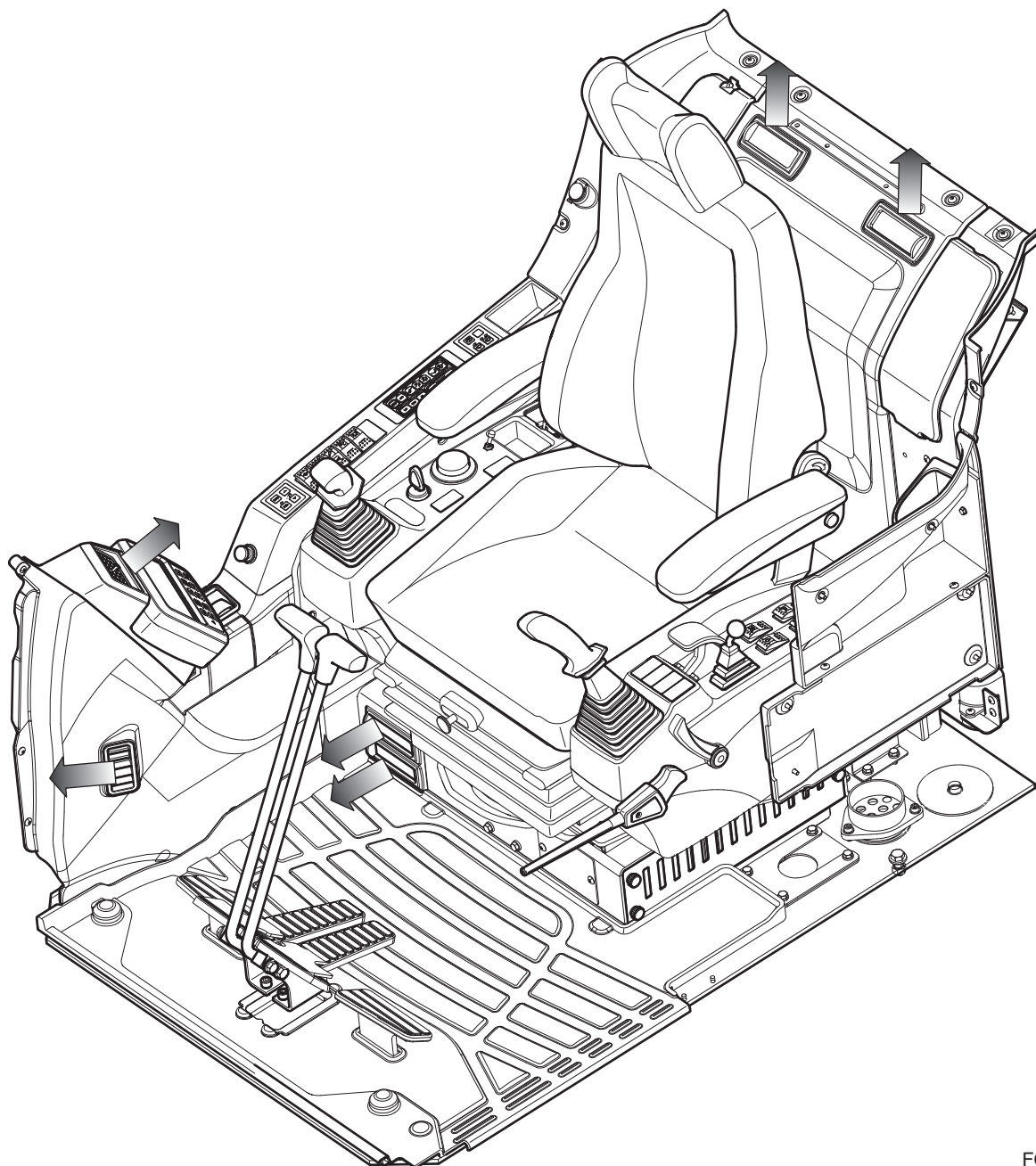


FG028045

Fig. 126

BETJENINGSPANEL TIL VARME OG KLIMAANLÆG

Placering af betjeningshåndtag og ventilationsåbninger



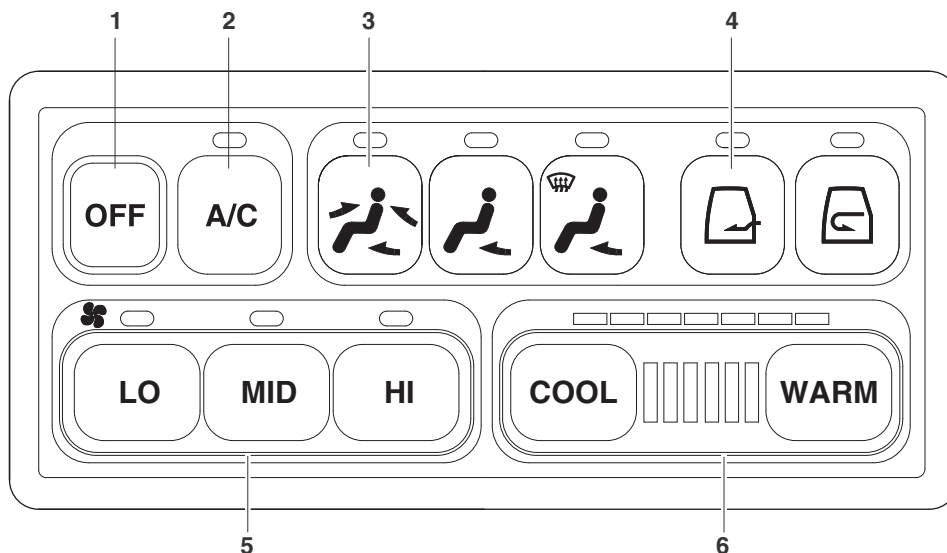
FG014384

Fig. 127

Varme og aircondition er kombineret i en enhed under operatørens sæde.

Operatøren kan styre kabinetemperaturen ved hjælp af betjeningspanelet, som er anbragt i kontaktpanelet.

Betjeningspanel



FG014376

Fig. 128

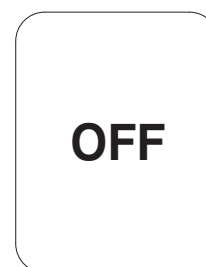
Referencenummer	Beskrivelse
1	Slukkeknop
2	Styreknap for air condition
3	Knap til valg af luftudstrømning
4	Knap til valg af luftindsugning

Referencenummer	Beskrivelse
5	Knap til valg af ventilatorhastighed
6	Styrekontakt for temperatur

BEMÆRK: Når kontakten drejes til "I" eller "II" position, tændes LED'en for belysning i betjeningspanelet.

1. Slukkeknop

Denne knap bruges til stop af ventilatoren og klima anlægget.



FG000089

Fig. 129

2. Knap til klimaanlæg

Denne knap aktiverer eller deaktiverer air condition.

Når air condition tændes, lyser LED'en.

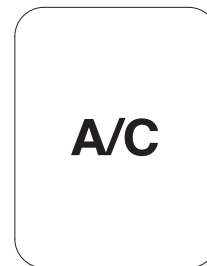


Fig. 130

FG000105

3. Valgknap til luftudstrømning

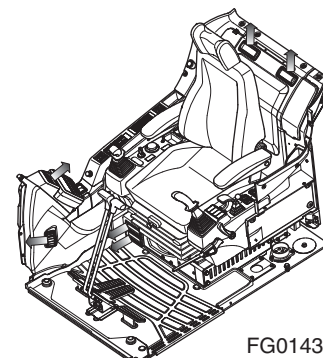
Denne knap bruges til at vælge, hvilken kombination af luftudstrømning, man vil bruge.



Fig. 131

FG000096

- A. Bruges til at dirigere luftstrømmen op i den øverste del af operatørkabinen både forfra og bagfra. Den leverer også luft til den nederste del af operatørkabinen fra under operatørsædet.

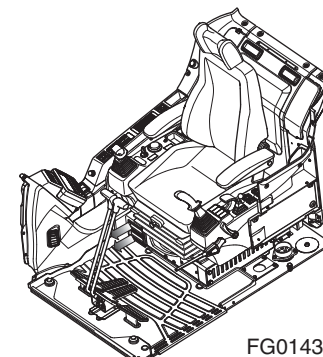


FG014385

Fig. 132

- B. Bruges til at dirigere luftstrømmen til den nederste del af operatørkabinen og fødderne.

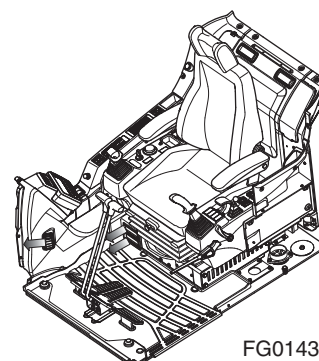
Denne funktion bruges hovedsageligt til opvarmning.



FG014386

Fig. 133

- C. Bruges til at dirigere luftstrømmen op til forruden og ned på operatørens fødder.



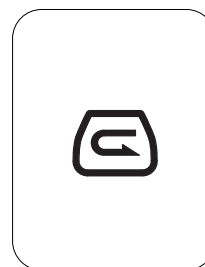
FG014387

Fig. 134

4. Knap til valg af luftindsugning

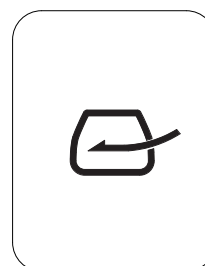
Denne knap bruges til at vælge frisk luft udefra til kabinen eller til at recirkulere luften inde i kabinen.

Når du trykker på denne knap, er du i stand til at vælge mellem frisk luft og recirkuleret luft inde i operatørkabinen. Den valgte funktion vises på LCD'et.



FG000290

Fig. 135

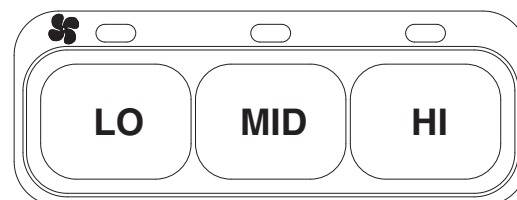


FG000291

Fig. 136

5. Knapper til valg af ventilatorhastighed

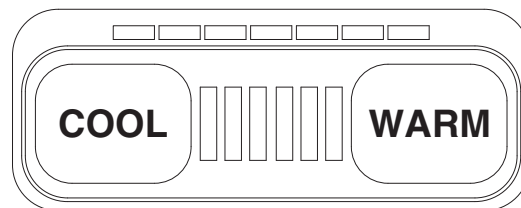
Disse knapper bruges til at styre hastigheden på blæserventilatoren i trinnene lav, middel og høj.



FG014377

Fig. 137

6. Temperaturstyringsknop



FG014378

Fig. 138

Memoryfunktion

Betjeningspanelet til klimaanlægget har en hukommelsesfunktion. Når starteren sættes på "OFF", gemmes de aktuelle indstillinger fra panelet. Når gravemaskinen atter startes, vil de sidst benyttede indstillinger igen blive brugt.

Yderligere driftsinstruktioner

En passende indendørs temperatur om sommeren er 5 - 6°C lavere end udendørstemperaturen.

Lad klimaanlægget køre i 20 - 30 minutter hver uge, så kølemidlet cirkuleres i systemet.

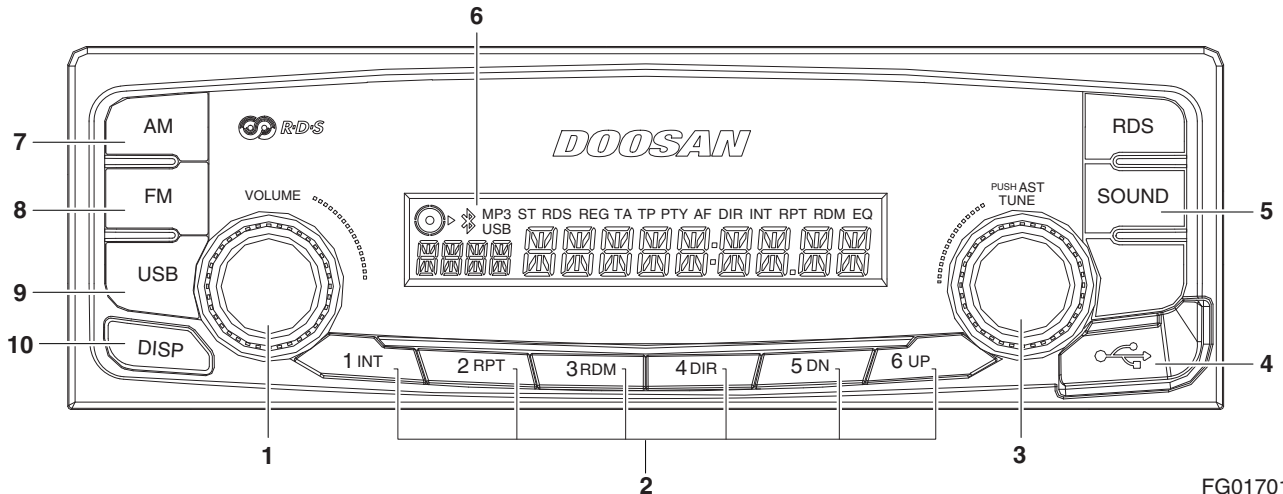
BEMÆRK: Blæserknappen skal være på "tre bjælker".

Når klimaanlægget eller varmesystemet benyttes i længere tid, skal luftindsugningsknappen indstilles til at føre røg ud af kabinen under rygning for at undgå irritation af øjnene.

RADIO

Inden du betjener radioen eller cd-afspilleren skal du læse brugsanvisningen, som følger med radioen.

Radio



FG017016

Fig. 139

Referencenummer	Beskrivelse
1	Effekt-/volumenstyring
2	Forudindstillede stationer
3	Indstilling op/ned
4	USB-port
5	Knap til valg af lydfunktion

Referencenummer	Beskrivelse
6	LCD
7	AM-valg
8	FM-valg
9	USB-valg
10	Knap til displaytilstand

Cd-afspiller (ekstraudstyr)

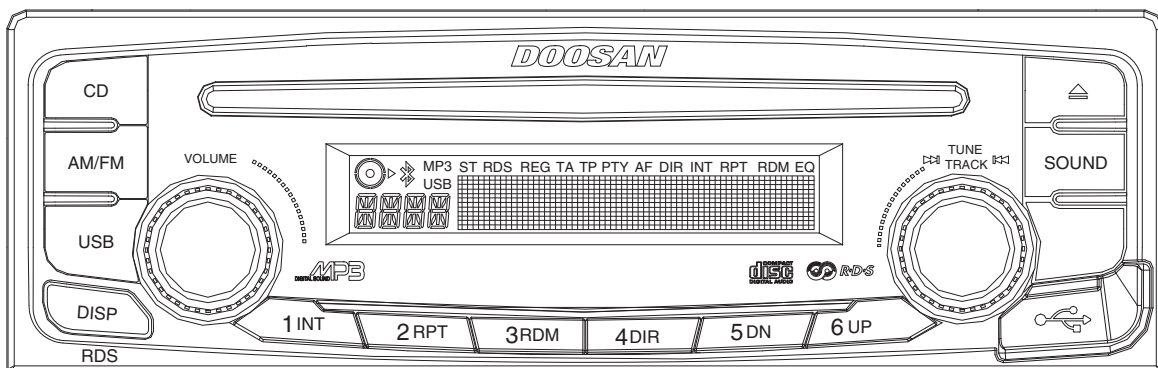


Fig. 140

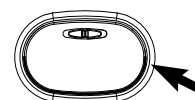
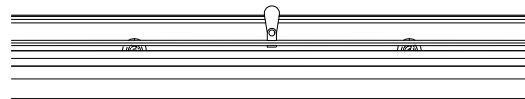
DIVERSE ELEKTRISK APPARATER

Kabinebelysning

Der sidder en lampe i loftet i operatørkabinen.

Lampen fungerer uafhængigt af starterens position.

BEMÆRK: Hvis lampen efterlades tændt gennem længere tid, mens motoren ikke er i gang, aflades batteriet.



©

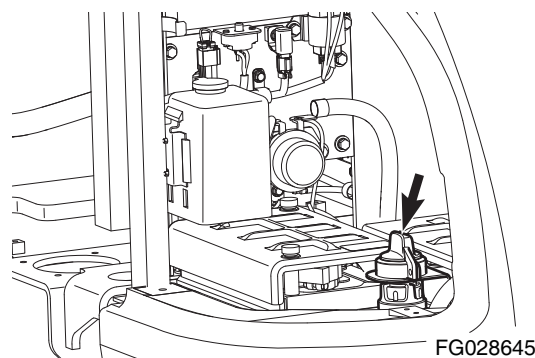
FG015827

Fig. 141

Kontakt til afbrydelse af batteriet

Der sidder en kontakt til afbrydelse af batteriet i døren til motorkøleren/batterirummet (Fig. 142).

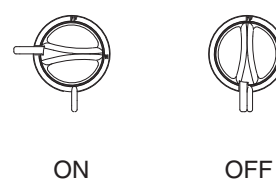
Når kontakten til afbrydelse af batteriet er indstillet til "OFF", kan den låses som hjælp til at forhindre tyveri af maskinen.



FG028645

Fig. 142

Drej kontakten til afbrydelse af batteriet til position "ON" (Fig. 143), før motoren startes.



ON

OFF

FG020630

Fig. 143

Hovedafbryder

Når sikkerhedshåndtaget stilles i "LÅST" position, deaktiverer kontakten arbejds- og kørehåndtagene. Når arbejds- og kørehåndtagene er deaktiveret, kan der ikke foretages gravning/ arbejde.

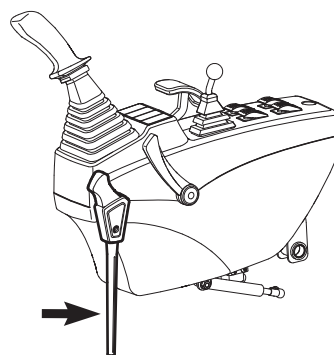


Fig. 144

FG027999

Effektafbryder

Der sidder en hovedeffektafbryder i batterikassen. Den afbryder automatisk i tilfælde af en elektrisk kortslutning eller overbelastning. Dette forhindrer, at elektriske ledninger og komponenter begynder at brænde, eller at de beskadiges.

Kontroller alle relevante kredsløb, hvis hovedafbryderen afbrydes. Det betyder, at der er noget galt i det kredsløb, og at det skal repareres.

Efter udført vedligeholdelsesarbejde trykkes der på den røde knap på hovedsikringen for normal funktion af effektafbryderen.

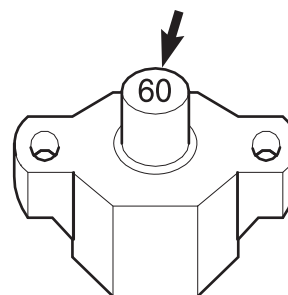


Fig. 145

FG028000

Smeltesikring

Der sidder en smeltesikring i batterikassen.

Hvis motoren ikke tårner, kontrollér da først, at starternøglen er i positionen "ON", og at der ikke er strøm (ingen af kontrollamperne lyser). Kontroller, at del "A" (Fig. 147) af smeltesikringen ikke er knækket eller brændt over. Udskift smeltesikringen, hvis den er beskadiget, og find årsagen.



ADVARSEL

UNDGÅ DØDSFALD OG ALVORLIG TILSKADEKOMST

Når du udskifter smeltesikringen, udskift så altid smeltesikringen med en original del. Ellers kan der opstå ild i ledningsnettet og/eller andre komponenter i kredsløbet. Brug altid originale DOOSAN dele.

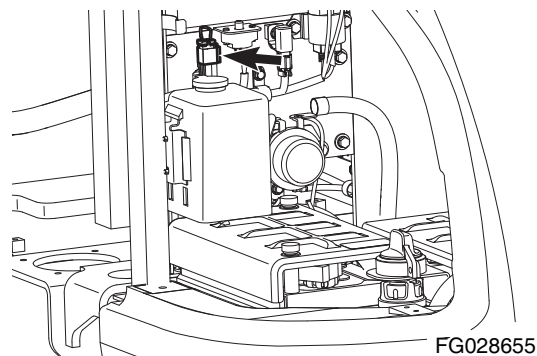


Fig. 146

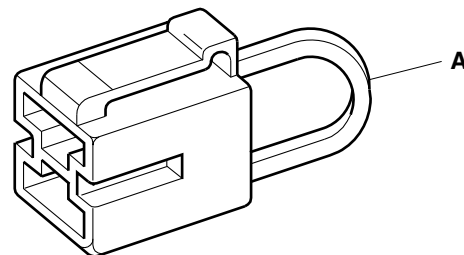


Fig. 147

HAAE212C

Sikringskasser

Der findes to sikringskasser (Fig. 148) i den højre afdækning bag sædet. Sikringerne beskytter de elektriske enheder mod overbelastning og kortslutning.

En mærkat på indersiden af sikringsdåsens dæksel viser hver sikrings funktion og strømstyrke.

BEMÆRK: Se "Sikringskasser" på side 4-88 for yderligere forklaring.

Ekstra sikringer er anbragt på indersiden af sikringsdåsens adgangsdæksel.

Udskift en sikring, hvis smeltelegemet brænder over. Kontroller kredsløbet og reparer det, hvis et nyt smeltelegeme også brænder over.

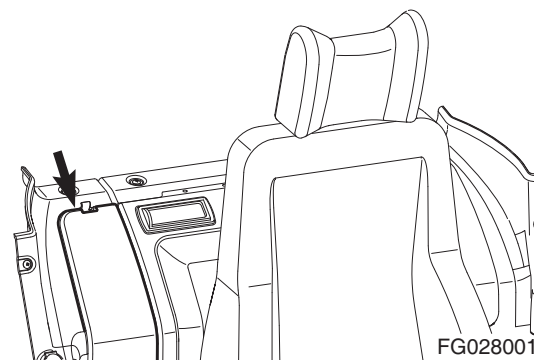


Fig. 148



ADVARSEL

UNDGÅ DØDSFALD OG ALVORLIG TILSKADEKOMST

Udskift altid sikringerne med sikringer af samme type og med samme effekt som dem, der er blevet fjernet. Forkerte sikringer kan medføre elektriske skader med brand, dødsfald eller alvorlig tilskadekomst til følge.

INDSTILLING AF SÆDET



ADVARSEL

UNDGÅ DØDSFALD OG ALVORLIG TILSKADEKOMST

Juster sædepositionen, inden du påbegynder arbejdet, eller når der kommer en anden operatør.

Sædet må ikke justeres, mens køretøjet bevæger sig, da kontrollen over det kan mistes. Stands altid maskinen, træk parkeringsbremsen, og indstil derefter sædet.

Spænd altid sikkerhedsselen, når maskinen er i brug.

Juster sædet, så at styrehåndtagene og pedalerne kan betjenes frit og uden besvær, når operatøren hviler ryggen mod ryglænet.

EU STANDARDISERINGSINFORMATION

Sædet opfylder kravene i ISO7096 med den hensigtsmæssige tilførselsklassifikation som specificeret i standardforskrifterne EN474.

Desuden overskrider den vægtbelastede accelerationseffektivværdi, som armen er udsat for, ikke 2.5m/s^2 , og den vægtbelastede accelerationseffektivværdi, som kroppen er udsat for, overskrider ikke 0.5m/s^2 ved brug af ISO2631 og ISO5349, når brugen finder sted i overensstemmelse med alle anbefalinger fra *Doosan*.

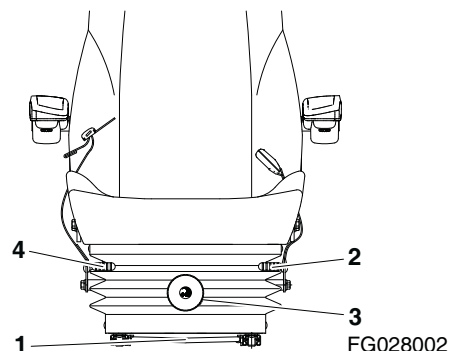


Fig. 149

1. Justering fremad/tilbage

Når du holder i håndtaget (1, Fig. 149), og løfter det opad, flyttes sædet i den ønskede retning. Når du slipper håndtaget, låses sædet fast i den valgte position. Justeringsområdet er 200 mm (7,9 in).

2. Justering af sædets hældning og højde

Fremadhældning

Tryk håndtaget (2, Fig. 149) ned for at justere sædets forkantvinkel. Der findes 4 positioner, den kan indstilles i.

Tilbagehældning

Tryk håndtaget (2, Fig. 149) op for at justere sædets bagkantvinkel. Der findes 4 positioner, den kan indstilles i.

Sædehøjde

Det er muligt at hæve eller sænke sædet ved at kombinere justeringerne fremad- og tilbagehældning. Justér sædet i overensstemmelse med operatørens højde og arbejdsbetingelserne. Justeringsområdet er 60 mm (2.4 in).

3. Indstilling af ophæng

Når du drejer knappen (3, Fig. 149) til højre, bliver ophængningen hårdere. Ophængningen bliver blødere, når knappen drejes til venstre. Justér i overensstemmelse med operatørens vægt ved at kontrollere vægtindikatorskalaen. Justeringsområdet er fra 50 - 120 kg.

4. Justering af ryglæn

Når du trækker det højre håndtag (4, Fig. 149) op, kan du bevæge sædets ryglæn fremad eller tilbage.

Læn ryggen op ad ryglænet, mens du indstiller det. Hvis din ryg ikke rører sædets ryglæn, kan sædets ryglæn pludselig bevæge sig fremad.

5. Justering af armlænets vinkel

Vinklen på hvert armlæn kan indstilles ved at dreje på skiven (5, Fig. 150) fornedet på armlænet. Når vinklen skal justeres, løftes armlænet med hånden, før der drejes på skiven.

6. Justering af lændestøtten

Der findes en lændestøtte i sædets ryglæn.

Drej skiven (6, Fig. 150) i retning mod uret for at forøge lændestøttens kraft.

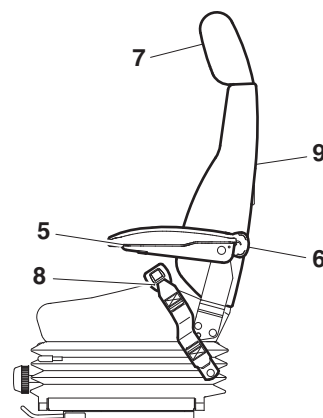


Fig. 150

FG028003

7. Nakkestøtte

Nakkestøtten (7, Fig. 150) kan justeres fremad /tilbage og op/ned. Flyt den ved at holde fast i begge sider.

8. Sikkerhedssele



ADVARSEL

UNDGÅ DØDSFALD OG ALVORLIG TILSKADEKOMST

Sikkerhedsselen tjener til operatørens sikkerhed og skal altid bruges til fastholdelse af operatøren. Før maskinen startes, justeres sædet til den ønskede position med henblik på maksimal komfort og kontrol over maskinen, hvorefter sikkerhedsselen spændes. Sikkerhedsseler skal altid ligge tværs over bækkenet og tæt på kroppen for at reducere risikoen for og graden af kvæstelser i tilfælde af uheld. En sikkerhedssele må aldrig spændes på tværs over underlivet.

Operatøren må under ingen omstændigheder stå oprejst i kabinen, mens han styrer gravemaskinen.

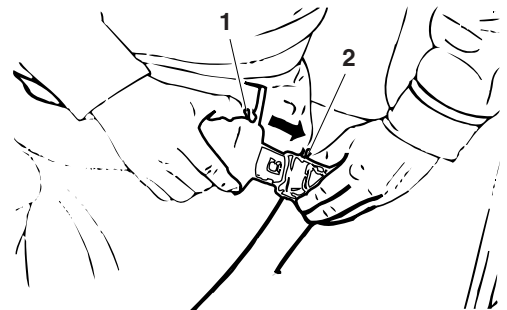
Sædet må ikke justeres, mens maskinen bevæger sig, da kontrollen over den kan mistes. Stands maskinen, slå parkeringsbremsen til og indstil derefter sædet.

Kontroller altid sikkerhedsselens og selebeslagenes tilstand, før du spænder den. Brug ikke sikkerhedsselen, hvis den er snoet, beskadiget, eller beslag mangler. Udskift sele eller selebeslag, hvis disse dele er beskadigede eller slidte.

Spænding og løsning af sikkerhedsselen

Før selens ende (1, Fig. 151) ind i spændet (2, Fig. 151). Træk i bæltet, for at kontrollere at bæltet er låst fast i spændet.

Juster selens længde, så at den ligger behageligt stramt omkring operatørens bækkenparti (hofteben).



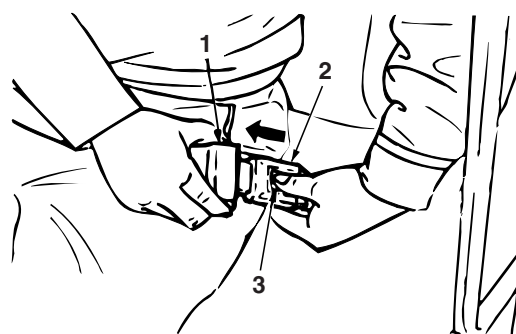
HAOB140L

Fig. 151

Tryk på knappen (3, Fig. 152) midt på spændet (2, Fig. 152) og træk selen (1, Fig. 152) ud for at åbne.

9. Lomme på sædets ryglæn

Der findes en lomme på sædets ryglæn. Den bruges til at gemme drift- og vedligeholdelsesmanualen.



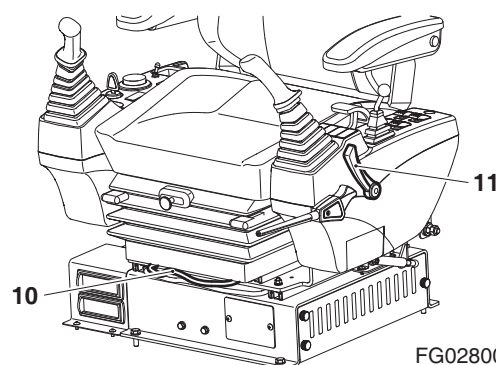
HAOB150L

Fig. 152

10. Justering af venstre og højre betjeningspanel

For operatørens bekvemmeligheds skyld kan højre og venstre betjeningspanel og sædet samlet skydes op til 140 mm fremad eller tilbage.

Når du holder i håndtaget (10, Fig. 153), og løfter det opad, stilles sædet i den ønskede retning. Når du slipper håndtaget, låses sædet fast i den valgte position.

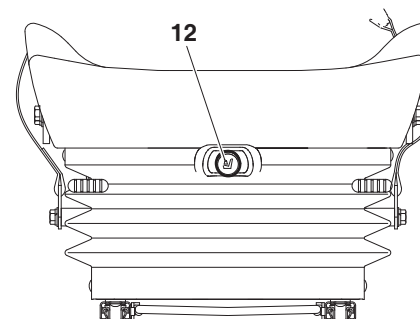


FG028004

Fig. 153

11. Luftophængning til sædet (ekstra udstyr)

Operatørens sæde kan også fås med luftophængning til en endnu bedre komfort. Kontakten (12, Fig. 154) midt på sædet kan bruges til at justere luftpuden. Hvis du trykker på kontakten, bliver sædet hårdere og hvis du trækker den ud, bliver sædet blødere, når luften slippes ud.



FG028005

Fig. 154

12. Opvarmning af operatørens sæde (ekstraudstyr)

Sædet med luftophængning kan også opvarmes. Kontakten på venstre styrepanel bruges til at opvarme sædet. Når det ikke er nødvendigt at opvarme sædet eller når det er færdig opvarmet, stilles kontakten på "OFF" positionen.

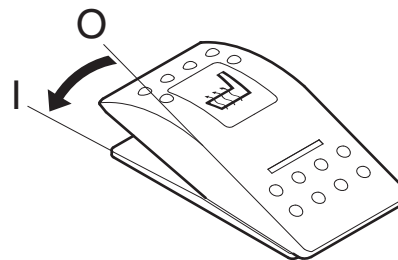


Fig. 155

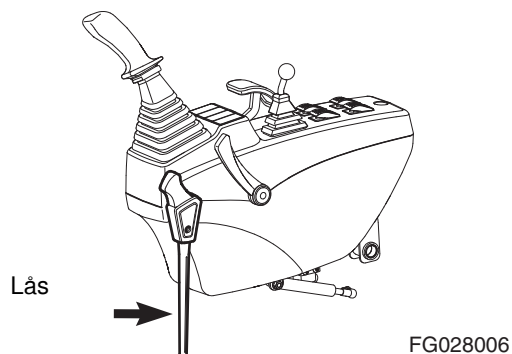
FG000034

TAGLUGE

BEMÆRK: Hvis maskinen er udstyret med en ekstra transparent tagluge, må du aldrig bruge kemiske rengøringsmidler på dens overflade. Brug kun varmt vand til at vaske støv og snavs støv af dens overflader, og tør den af bagefter med en blød stofklud.

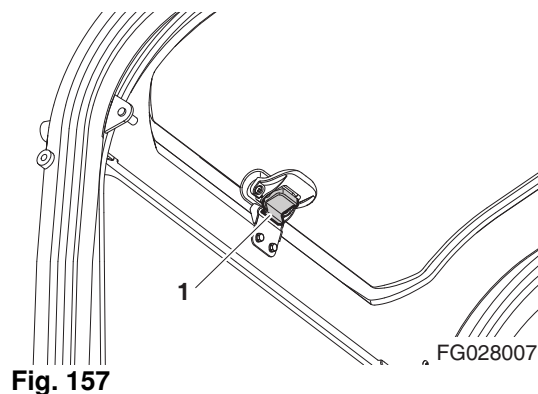
Åbning af taglugen

1. Sænk skovlen eller arbejdsværktøjet ned på jorden.
2. Sæt sikkerhedshåndtaget (Fig. 156) i position "LÅS".
3. Træk i låsen (1, Fig. 157) midt foran på taglugen og skub den op med håndtaget.



Lukning af taglugen

1. Sænk skovlen eller arbejdsværktøjet ned på jorden.
2. Sæt sikkerhedshåndtaget (Fig. 156) i position "LÅS".
3. Træk lugen ned med håndtaget (Fig. 157) så at låsen (1, Fig. 157) kan låses ind i beslaget i tagrammen.



FORRUDER



ADVARSEL

UNDGÅ DØDSFALD OG ALVORLIG TILSKADEKOMST

Når operatørsædet forlades, skal sikkerhedsgrebet flyttes til position "LÅS" (Fig. 158), og motoren stoppes, så utilsigtet aktivering af arbejdsgreb og betjeningshåndtag undgås.

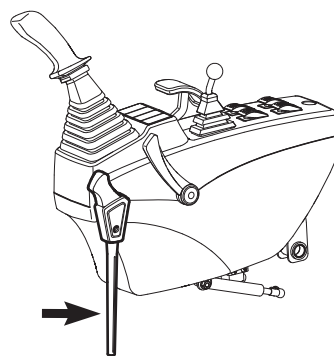


Fig. 158

FG028006

Øverste forrude

Den øverste forrude kan være anbragt i kabinens loft.

Åbning af ruden



ADVARSEL

UNDGÅ DØDSFALD OG ALVORLIG TILSKADEKOMST

Når du skubber forruden op i kabinens tag, skal du kontrollere, at begge låsegreb (2, Fig. 159) er låst fast.

1. Sænk skovlen eller arbejdsværktøjet ned på jorden.
2. Sæt sikkerhedshåndtaget (Fig. 158) i position "LÅS".
3. Sæt drejekontakten for motorhastighed på "LAV TOMGANG". Lad motoren køre i 3 - 5 minutter.
4. Stands motoren ved at dreje nøglen i "O" (Fra) position.
5. Hold i vindueshåndtagene (1, Fig. 159), og træk i låsehåndtagene (2, Fig. 159) for at frigøre låsen. Det øverste af forruden kommer ud.
6. Træk vinduet op og skub det mod låsetappen bagest i kabinen. Forvis dig om, at det er sikkert fastlåst.
7. Kontroller at låsehåndtagene er sikkert fastlåst i låst position.

BEMÆRK: Når den øverste forrude er åben, må du aldrig strække hovedet eller kroppen ud gennem vinduesrammen.

BEMÆRK: Hvis vinduet falder mod maskinen, mens dele af din krop befinder sig uden for kabinen, kan det medføre alvorlig tilskadekomst.

BEMÆRK: Forruden er fjederbelastet, så den er lettere at åbne. Fastgør den bageste låsestift ved at holde fast i håndtaget og fastgør den bageste låsestift.

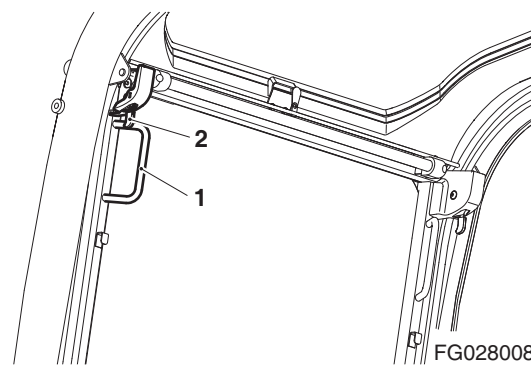


Fig. 159

FG028008

Lukning af ruden



ADVARSEL

UNDGÅ DØDSFALD OG ALVORLIG TILSKADEKOMST

Hold hænderne væk fra vinduesrammen, når vinduet åbnes eller lukkes.

1. Sænk skovlen eller arbejdsværktøjet ned på jorden.
2. Sæt sikkerhedshåndtaget (Fig. 158) i position "LÅS".
3. Hold i de øverste håndtag (1, Fig. 160) på forruden med venstre og højre-hånd, træk i låsehåndtagene (2, Fig. 160) for at frigøre låsen.
4. Træk vinduet fremad og sænk det langsomt ned.
5. Når bunden af vinduet når toppen af den nederste forrude, skal du skubbe forruden, så låsen går i hak (2, Fig. 160).
6. Kontroller at låsehåndtagene er sikkert fastlåst i låst position.

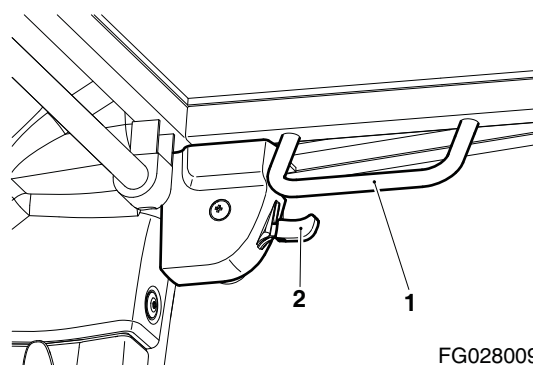


Fig. 160

FG028009

Nederste forrude

Åbning af ruden

Den nederste forrude kan afmonteres og opbevares bagest i kabinen.

1. Når den øverste forrude er skubbet op i kabinens tag, fjernes den nederste rude (1, Fig. 161) fra kabinen i pilens retning.
2. Sæt den nederste rude i gummiholderne (2, Fig. 162) bag operatørsædet. Sikr vinduet med højre og venstre knapper (3) med trykknop (4).

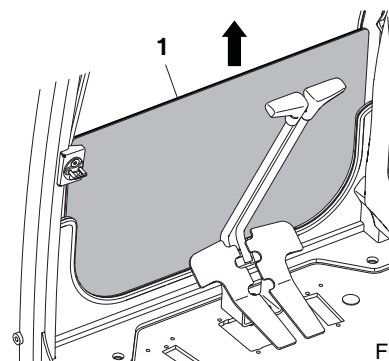


Fig. 161

FG028023



ADVARSEL

UNDGÅ DØDSFALD OG ALVORLIG TILSKADEKOMST

Håndter aldrig med vinduet med våde hænder. Lad aldrig vinduet falde og lad det ikke komme i kontakt med andre dele af maskinen.

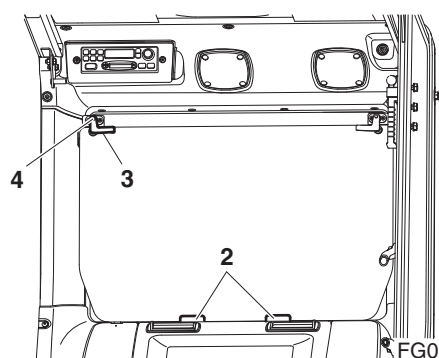


Fig. 162

FG028024

Lukning af ruden

Gentag proceduren i omvendt rækkefølge for at afmontere.

VIGTIGT

Kontroller, at det nederste vindue sidder korrekt i bunden af åbningen til kabinens forrude. Hvis det øverste vindue lukkes, uden at det nederste er fastgjort, kan det nederste vindue tage skade.

DØRSIDEKLINKE

1. Dørsideklinken (1, Fig. 163) bruges til at holde døren fast i operatørkabinsens side, mens den står åben.

BEMÆRK: Hold døren lukket og låst, når maskinen ikke er i brug.

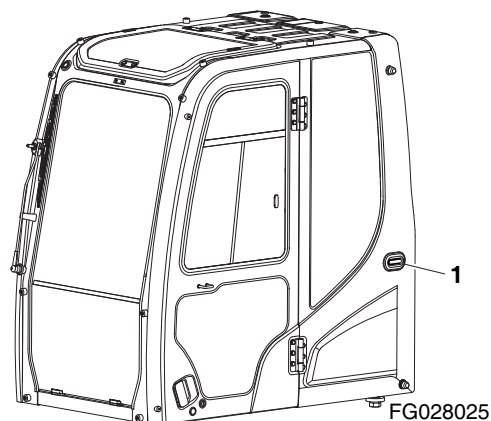


Fig. 163

2. Tryk klinkehåndtaget (2, Fig. 164) ned for at løsne døren fra kabinens side. Klinkehåndtaget befinder sig til venstre for operatørsædet.

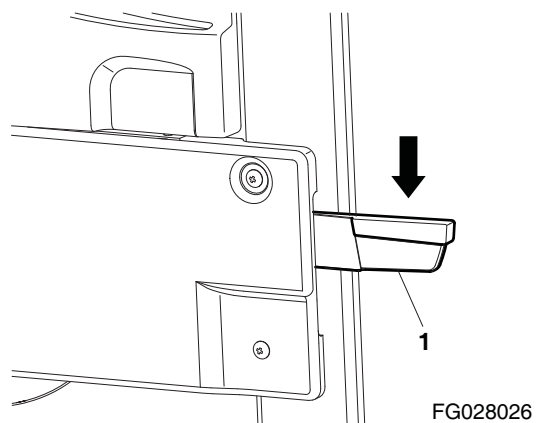


Fig. 164

OPBEVARINGSRUM I KABINEN

Der findes to opbevaringsrum bag operatørens sæde.

Det store opbevaringsrum (1, Fig. 165) er til opbevaring af ikke fordærvelige ting.

Det andet overdækkede rum (2, Fig. 165) er forbundet med klimaanlægget. På den måde kan man tilføre enten varm eller kold luft, når der tændes for klimaanlægget.

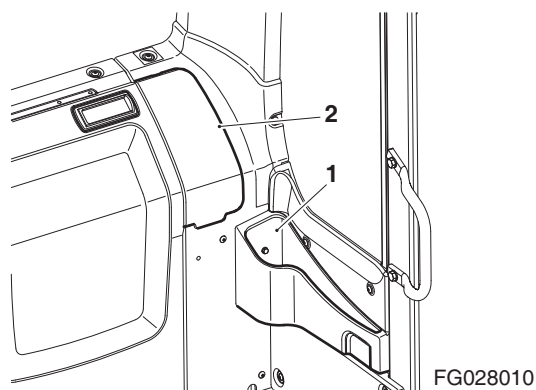


Fig. 165

FG028010

Der findes et ekstra lille fag (3, Fig. 166) som er anbragt på højre side af operatørens sæde.

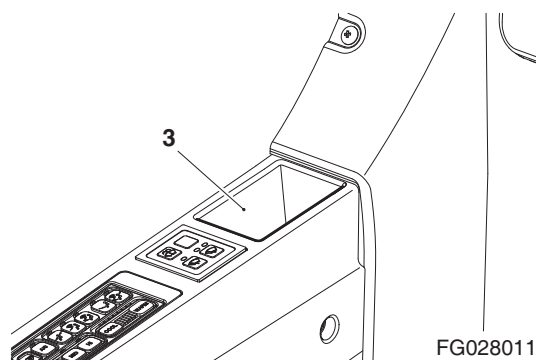


Fig. 166

FG028011

ASKEBÆGER

Der findes et askebæger (1, Fig. 167) på venstre side af operatørens sæde. Luk altid askebægeret efter at have slukket en cigaret.

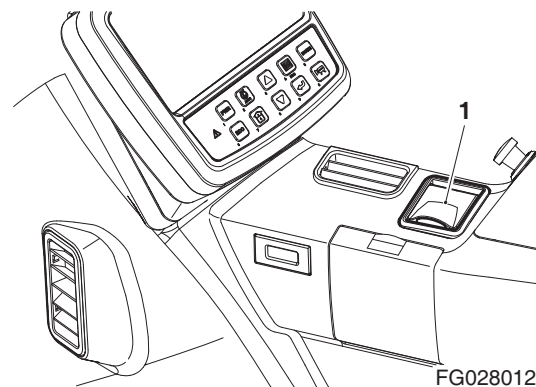


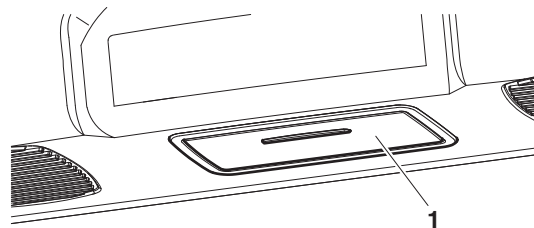
Fig. 167

FG028012

PLADS TIL SOLBRILLER

Pladsen til solbriller (1, Fig. 168) befinder sig øverst på operatørkabinens bagvæg i midten.

Hold dens låg lukket før og efter brug.



FG018579

Fig. 168

SOLSKÆRM

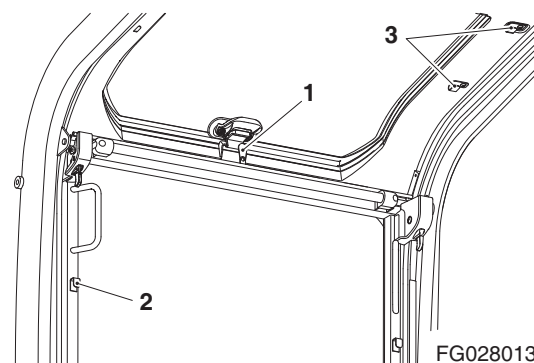
Solskærmen kan bruges til at nedsætte mængden af solskin, som kommer ind gennem forruden og taget.

Hvis du ønsker at reducere mængden af sollys, som kommer ind gennem forruden, skal du trække stangen ned (1, Fig. 169) og hægte den i holderen (2, Fig. 169).

Hvis du vil reducere den mængde af sollys, som kommer gennem loftafdækningen, skal du trække stangen ned og hægte den på holderen (3, Fig. 169).

Hvis du ikke ønsker beskyttelse, skal du tage stangen af holderen. Så kan du trække solskærmen tilbage.

BEMÆRK: Lad ikke solskærmen rulle tilbage uden at du holder fast i den. Hvis du ikke holder fast i den, kan skærmen eller tilbagetrækningsmekanismen blive beskadiget.



FG028013

Fig. 169

BØJLE

Der er anbragt en bøjle (1, Fig. 170) øverst i venstre side af operatørkabinen.

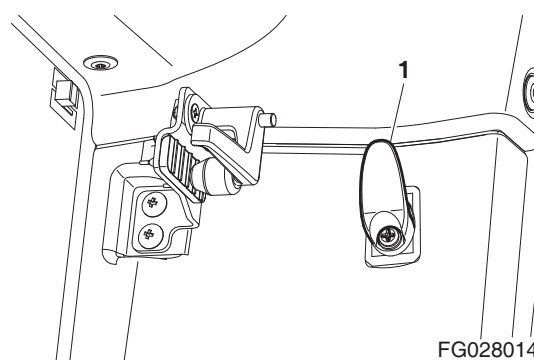


ADVARSEL

UNDGÅ DØDSFALD OG ALVORLIG TILSKADEKOMST

Hæng ikke noget op, som let kan falde ned eller som kan hindre dit udsyn fra kabinen.

Hæng altid genstande op på bøjlen.



FG028014

Fig. 170

HOLDER TIL KOP

Der findes en kopholder på højre side af kabinen (1, Fig. 171).
Åbn adgangsklappen og klap den ned til vandret position.

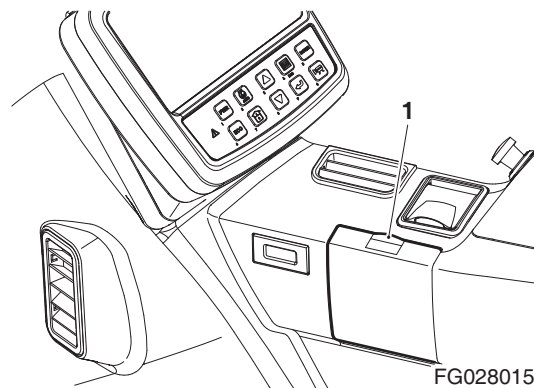


Fig. 171

RUDEKNUSNINGSVÆRKTØJ TIL NØDSTILFÆLDE

Maskinen er udstyret med en rudeknuser. Den sidder på kabinens venstre stolpe. Dette værktøj kan anvendes til at knuse glasset, så kabinen kan forlades i nødstilfælde. Grib fast om håndtaget, og brug den skarpe spids til at knuse ruden.

- Pas på, at der ikke falder glasstumper ned på jorden.

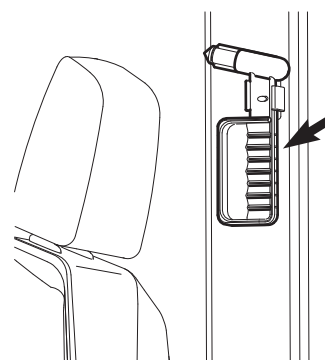


Fig. 172



ADVARSEL

UNDGÅ DØDSFALD OG ALVORLIG TILSKADEKOMST

Beskyt dine øjne, når du knuser glasset.

DIVERSE SKÆRME OG DØRE

Sidedør

Åbn sidedøren, og lad støttestangen glide (1, Fig. 173) ind i spalten (2), indtil den sidder fast i kærven i enden af spalten.

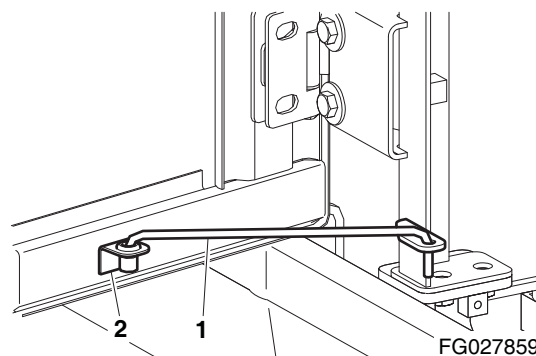


Fig. 173

Opbevaringsboksdoor

åbning

Åbn døren, til låsemekanismen (1, Fig. 174) går i hak.

Lukning

Hold fast i døren og tryk på låsemekanismen, så at låsen frigøres, og luk døren.

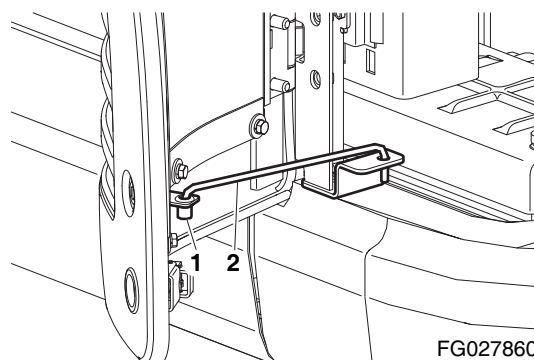


Fig. 174

Motorafdækning

Åbn afdækningen og lad støttestangen (1, Fig. 175) glide i spalten (2) indtil den går i indgreb for enden af spalten, så den understøtter afdækningen.

Når du vil lukke afdækningen, skal du flytte støttestangen ud af hakket i spalten.

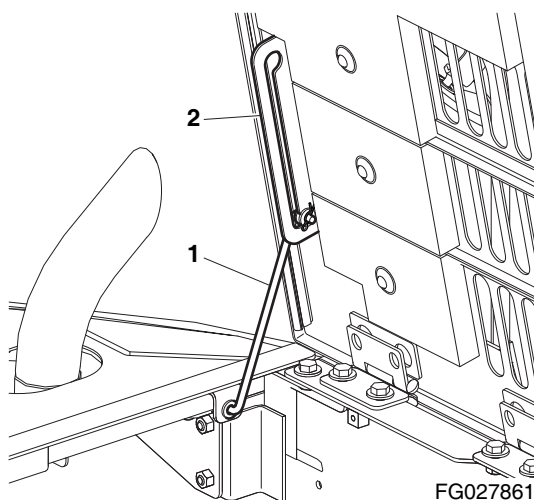


Fig. 175

BRUG AF EN NY GRAVEMASKINE

Alle DOOSAN-gravemaskiner bliver afprøvet, inden de forlader fabrikken. Det er dog påkrævet, at maskinoperatøren gennemfører disse trin under den første indkøringsperiode. Der kan ske skader på udstyret, eller maskinen kan arbejde med nedsat effektivitet, hvis disse trin ikke gennemføres.

Time	Belastning
I de første 50 driftstimer	Hold en belastning på ca. 80% af fuld kapacitet (motoromdr./min: 80% af nominel omdr./min)
Efter de første 50 driftstimer	Fuld belastning

Det kan have indflydelse på maskinens generelle ydeevne og dens levetid, hvis den køres med fuld belastning, før den er kørt til.

- BEMÆRK:**
- 1. Kontroller dagligt med hensyn til læk af kølemiddel, brændstof, motorolie og hydraulikolie.*
 - 2. Kontroller alle smøremidler hver dag, og fyld om nødvendigt smøremiddel på.*
 - 3. Overvåg alle instrumenter og visere med jævne mellemrum under arbejdet.*
 - 4. Undgå ekstrem motorbelastning.*
 - 5. Kø maskinen med 80% belastning, til motoren og alle andre dele har nået driftstemperatur.*
 - 6. Kontroller, at arbejdsudstyret fungerer normalt.*
 - 7. Kontroller maskinen med hensyn til løse dele eller skader, som kan være optrådt under transporten.*
 - 8. Kontroller, om der er løse ledninger eller forbindelser, kontroller måleinstrumenternes funktion og batteriets elektrolytniveau.*

Smøring og filtre

1. Skift motorolie og udskift oliefilter efter de første 50 timers drift.
2. Skift olien i drejebegrænsningsenheden efter de første 250 timers drift.
3. Udskift hydraulikoliefilteret efter de første 250 driftstimer.
4. Udskift olien i køregear og reduktionsgear efter de første 250 driftstimer.

BEMÆRK: Se "Eftersyn, vedligeholdelse og justering" på side 4-1 i denne manual vedrørende påfyldning af olie eller smøremiddel.

START OG STOP AF MOTOREN

Eftersyn før start af motoren

Kontrolrundgange



ADVARSEL

UNDGÅ DØDSFALD OG ALVORLIG TILSKADEKOMST

Hvis brændbare materialer såsom blade, papir etc. får lov at ligge og hobe sig op på komponenter, som har en høj temperatur, f.eks. motorens lyddæmper og turbo, kan der opstå brand. Udsivende brændstof, smøremidler og hydraulikolie kan medføre brand. Rengør maskinen, fjern alt brændbart materiale fra maskinen, og reparer maskinen, før den bruges.

Kontroller følgende punkter, før motoren startes. Hvis der konstateres problemer, skal de afhjælpes, før maskinen bruges.

1. Total
 - Kontroller for beskadigelse, revner, olielækage, slør i arbejdsudstyret, cylindere, ledforbindelser og slanger.
 - Kontroller undervognen for beskadigelse, slid, revner, olielækager og løse bolte.
 - Kontroller for problemer i døre, gelændere, trin og løse bolte.
 - Rengør og kontroller kabineruderne, bakspejle, bakkamera og lys.
 - Rengør og kontroller skærmen, kontakter og måleinstrumenter i kabinen.

2. Rengøring
 - Fjern snav og affald fra områderne omkring motor, køler, olie køler og batteri.
 - Kontroller for, og fjern brændbart materiale i områderne omkring lyd dæmper, batteri eller andre komponenter med høj temperatur.
 - Rengør og efterse køleribber, olie køler, CAC (ladeluft køler), brændstof køler og kondensator.
3. Motorsystem
 - Kontroller for kølemiddel- og olielækage omkring motoren og kølesystemet.
4. Brændstofs system
 - Tap vand og aflejringer af brændstoftanken og vandseparatoren.
 - Kontroller for brændstoflækager i brændstofs systemet.
5. Hydraulik system
 - Kontroller for hydraulik olielækager, beskadigede rør og slanger, og om der er steder, hvor enkelte dele støder sammen.
6. Elektrisk system
 - Kontroller for beskadigede ledninger og løse eller manglende stik.
7. Smøring
 - Udfør alt dagligt og regelmæssigt vedligeholdelsesarbejde. Udfør vedligeholdelsesarbejdet i henhold til driftstimetælleren.
8. Sikkerhed
 - Gå en tur rundt om maskinen. Kontroller før start af maskinen, at der ikke er nogen under maskinen, og at der ikke udføres vedligeholdelsesarbejde på den.
9. Efter start af maskinen
 - Kontroller, at alle betjeningshåndtag og komponenter er i god stand og fungerer korrekt. Stands arbejdet, og afhjælp alle problemer, før arbejdet fortsættes.

Kontrol før motoren startes

Kontroller følgende punkter, før motoren startes. Hvis der konstateres problemer, skal de afhjælpes, før maskinen bruges. Hvis olie-, brændstof- eller kølemiddelniveauet er under mærket "LOW" fyldes efter. Se "10 timer / daglig service" på side 4-25 for at få flere oplysninger.

1. Smør udliggeren, armen og fronttilbehørets stifter.
2. Kontroller motoroliestanden.

3. Kontroller olieniveauet i hydraulikoliebeholderen.
4. Kontroller brændstofniveauet.
5. Kontroller olieniveauet i drejningsbegrænseren.
6. Rengør støvfilteret foran oliekøler og ladeluftkøler.
7. Kontroller kølesystemet, og efterfyld om nødvendigt.
8. Kontroller sprinklervæskeniveauet.
9. Efterse skovltænder og sideskær for tegn på slitage.
10. Efter motorventilatorvingen.
11. Kontroller luftindsugningssystemet.
12. Kontroller sikkerhedsselen for beskadigelse og korrekt funktion.
13. Kontroller strukturen for revner og dårlige svejsesømme.
14. Kontroller alle kontakters funktion.
15. Kontroller funktionen af alle lygter, horn, kørealarm/drejealarm (hvis monteret), bakkamera samt betjeningspanelets indikatorer og skærmens lamper.

Funktionskontrol før start af motoren



ADVARSEL

UNDGÅ DØDSFALD OG ALVORLIG TILSKADEKOMST

Når operatørsædet forlades, skal sikkerhedsgrebet flyttes til position "LÅS" (Fig. 1), og motoren stoppes, så utilsigtet aktivering af arbejdsgreb og betjeningshåndtag undgås.

1. Sæt sikkerhedshåndtaget i position "LÅS" (Fig. 1).
2. Spænd sikkerhedsselen. Check med hensyn til rigtig funktion og god tilstand.
3. Sæt alle betjeningshåndtagene til "NEUTRAL".

BEMÆRK: Pas på ikke at røre ved nogen kontakter, når motoren startes.

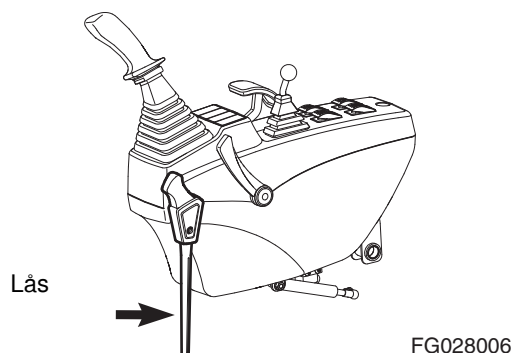
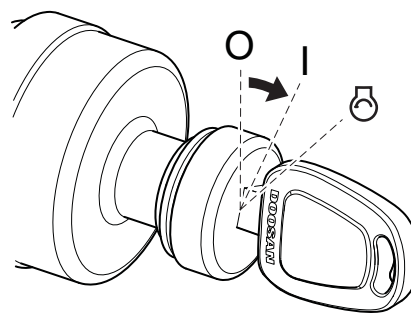


Fig. 1

4. Drej startkontakten i "I" (ON) position (Fig. 2). Kontroller alle indikatorlamperne. Der lyder en akustisk alarm i ca. 2 sekunder. Efter 2 sekunders forløb slukkes alle lamper undtagen af følgende.

- Ladeadvarselsslampe
- Advarselsslampe for motorolietryk
- Temperaturmåler for motorkølemiddel
- Brændstofmåler
- Hydraulikolietemperaturmåler
- Motoromdrejningstal (0 o/min.) digital udlæsning

BEMÆRK: Der foreligger et problem, hvis ikke alle indikatorlamper tændes, når starternøglen drejes.



FG028027

Fig. 2

Start af motoren

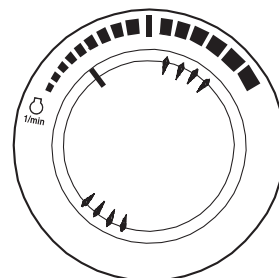


ADVARSEL

UNDGÅ DØDSFALD OG ALVORLIG TILSKADEKOMST

Start motoren, efter at have trykket på hornet, og kontroller, at der ikke er personer eller forhindringer i området.

1. Gennemfør alle arbejdsstrin i "Funktionskontrol før start af motoren" på side 3-4.
2. Sæt motorens hastighedskontrolskala på "LAV TOMGANG" (Fig. 3). Hvis drejeknappen står på "HIGH IDLE" (Høj tomgang), accelererer motoren pludseligt med motorskade til følge.
3. Tryk på hornet.



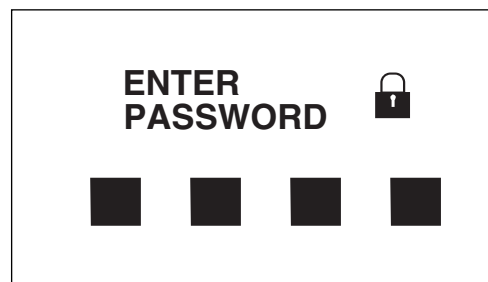
HAOB34L

Fig. 3

4. Drej starterknappen til "I" (ON) position.
5. Indtast adgangskoden.

BEMÆRK:

bruges en firecifret adgangskode for at kunne starte motoren. Hvis systemet er "FRIGIVET" er der ikke brug for nogen adgangskode, og denne skærm vises ikke.



FG013717

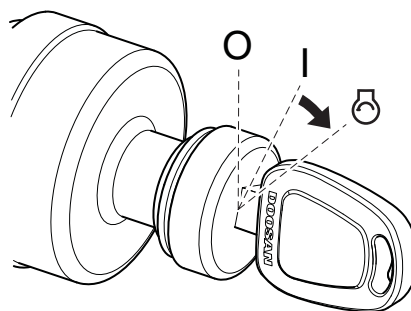
Fig. 4

6. Drej starteren til position "O" (START) (Fig. 5). Motoren skal starte indenfor ca. fem (5) sekunder.

VIGTIGT

Hvis motoren ikke starter efter ca. 15 sekunders tørrning, slippes startkontakten. Vent ca. 5 minutter, og gentag disse trin.

7. Slip nøglen, når motoren er startet. Nøglen vender tilbage til "I" (ON) position (Fig. 5).
8. Følg fremgangsmåderne i "Opvarmning af hydrauliksystemet" på side 3-11.



FG028028

Fig. 5

9. Efter opvarmning af maskinen kontrolleres alle driftsindikatorer, for at sikre at alle motorsystemer (olietryk, kølemiddel etc.) ligger indenfor normale driftsværdier. Hvis der opstår problemer, skal motoren stoppes, og problemerne afhjælpes.

De normale indikatorer er:

Nr.	Lampe eller måleinstrument i instrumentbrættet	Måleinstrumentvisning
1	Temperaturmåler for motorkølemiddel	Det hvide område
2	Brændstofmåler	Det hvide område
3	Hydraulikolietemperaturmåler	Det hvide område
4	opladning advarsel	OFF
5	Advarselsslampe for motorens olietryk	OFF
6	Advarsel om motorkølemiddeltemperatur	OFF
7	Motorkontroladvarsel	OFF

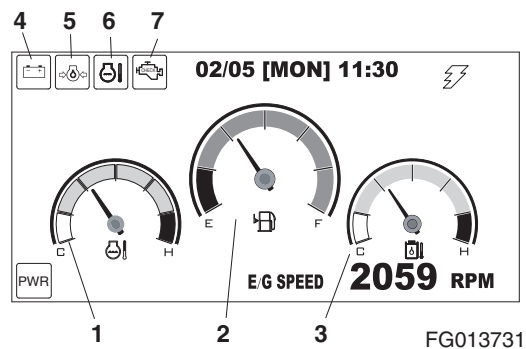


Fig. 6

10. Kontroller udstødningsgassens farve.
- Farveløs eller lyseblåt - motoren arbejder rigtigt.
 - Sort - ufuldstændig forbrænding. Find årsagen.
 - Hvid eller mørkeblå - motoren forbrænder motorolie. Find årsagen.
11. Kontroller motoren med hensyn til usædvanlige rystelser og lyde. Find frem til årsagen, når der fornemmes eller høres noget.

BEMÆRK: Hvis motorkølemiddel måleinstrumentets viser kommer ind i det røde område, tænder advarselsslampe for motorkølemiddeltemperatur, en advarselssummer lyder og motorens hastighed sættes automatisk ned. Lad motoren køre ved lav tomgangshastighed, til temperaturmåleren igen ligger inden for det hvide område. Lad motoren køre i tomgang i yderligere tre - fem (3 - 5) minutter, før den stoppes, når det hvide område er nået. Hvis den ikke går i tomgang, kan der ske en stærk varmeudvikling, som beskadiger motoren. Når motoren går i tomgang, kan den køle af. Kontroller kølemiddelniveauet, se efter om ventilatorremmen er løs, og kontroller for materiale omkring køleren etc.

- Vent på, at lampen for overvågning af motorolietryk slukkes, selvom motoren starter. Rør ikke ved betjeningshåndtag eller betjeningspedaler, mens lampen for overvågning af motorolietryk lyser.

VIGTIGT

Stop omgående motoren, hvis lampen for overvågning af motorolietryk ikke slukkes efter 4 - 5 sekunder. Kontroller olieniveauet, kontroller for olielækage og foretag korrigerende handlinger.

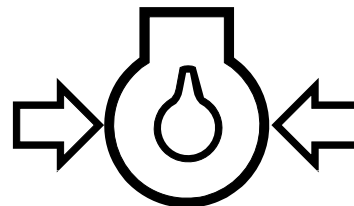


Fig. 7

HAOA620L

Start i koldt vejr

ADVARSEL

UNDGÅ DØDSFALD OG ALVORLIG TILSKADEKOMST

BRUG ALDRIG STARTVÆSKER. Forvarmningssystemet kan få startvæsken til at eksplodere.

- Gennemfør alle trin i "Funktionskontrol før start af motoren".
- Sæt motorens hastighedskontrolskala på "LAV TOMGANG" (Fig. 8). Hvis drejeknappen står på "HIGH IDLE" (Høj tomgang), accelererer motoren pludseligt med motorskade til følge.
- Tryk på hornet.
- Drej starterknappen til "I" (ON) position (Fig. 9). Når opvarmningen er afsluttet, slukkes opvarmningsindikatorlampen (1, Fig. 10).

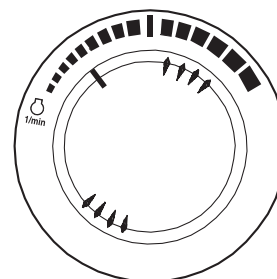


Fig. 8

HAOB34L

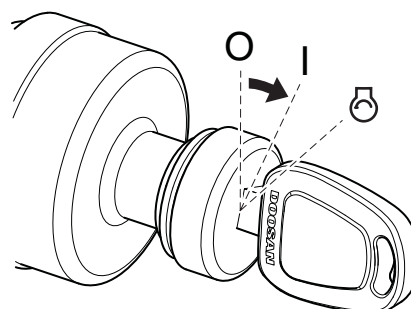


Fig. 9

FG028027

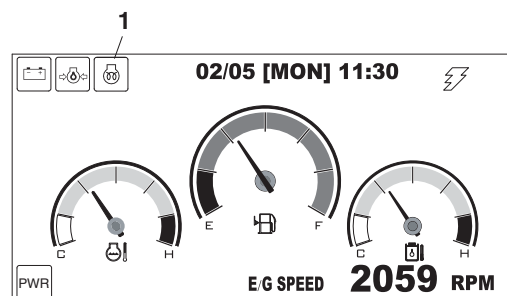


Fig. 10

FG013732

5. Når forvarmningen er afsluttet, drejes starteren straks til "O" position (START) (Fig. 11). Motoren skal starte indenfor ca. fem (5) sekunder.



ADVARSEL

UNDGÅ DØDSFALD OG ALVORLIG TILSKADEKOMST

Hvis motoren ikke starter efter ca. 15 sekunders tørrning, slippes startkontakten. Vent ca. fem (5) minutter, og gentag disse trin.

6. Slip nøglen, når motoren er startet. Nøglen vender tilbage til "I" (ON) position (Fig. 11).
7. Når motoren er startet, kontrolleres alle driftsindikatorer, for at sikre at alle motorsystemer (olietryk, kølemiddel etc.) ligger indenfor normale driftsværdier. Stands motoren, når der konstateres nogen problemer.
8. Følg "Opvarmning af hydrauliksystemet" fremgangsmåden i dette afsnit. (se side 3-11)

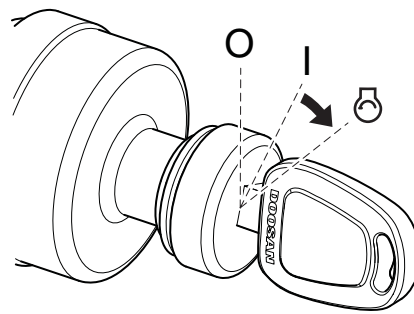


Fig. 11

FG028028

Start af motoren med et startkabel



ADVARSEL

UNDGÅ DØDSFALD OG ALVORLIG TILSKADEKOMST

1. Der opstår en eksplosiv gas, når batteriet er i brug, eller det oplades. Hold flammer og gnister væk fra batteriområdet.
2. Oplad batterier i et godt ventileret område.
3. Brug altid øjenbeskyttelse, når du starter en maskine med startkabler.
4. En forkert fremgangsmåde ved start med startkabler kan forårsage dødsfald eller tilskadekomst.
5. Start køretøjet på tør undergrund eller på beton. Giv ikke starthjælp på et stålgulv, da gulvet altid har jordforbindelse.
6. Når du starter med hjælp fra en anden maskine, må maskinerne ikke berøre hinanden.
7. Forbind altid først hjælpebatteriets positive (+) klemme med det afladede batteris positive (+) klemme. Forbind derefter hjælpebatteriets negative (-) klemme med stel på maskinen med det afladede batteri.
8. Tilslut de positive klemmer først, når ledningerne forbindes, og afmonter de negative klemmer først.



HAOA440L

Fig. 12

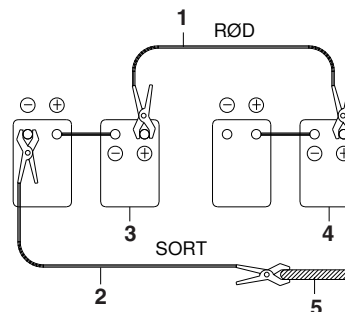
VIGTIGT

Maskinen har et elektrisk system med en 24V (-) negativ stelforbindelse. Brug 24V startbatterier med samme kapacitet, når motoren skal have starthjælp.

Hvis maskinens batterier er blevet afladet i forbindelse med start af motoren, så start motoren med et hjælpe- eller starterbatteri i henhold til følgende fremgangsmåde:

Tilslutning af startbatterier

1. Stop motoren, før startbatterierne (3, Fig. 13) monteres.
2. Forbind den ene ende af det røde kabel (1, Fig. 13) med den positive (+) klemme på maskinens batterier (4), og den anden ende med den positive (+) klemme på startbatterierne.
3. Forbind den ene ende af det sorte kabel (2, Fig. 13) med den negative (-) klemme på startbatterierne (3), etabler derefter en stelforbindelse til den øverste del af stellet(5) på den maskine, som skal startes, med den anden ende af det sorte (-) kabel (2, Fig. 13).



ARO0440L

Fig. 13

Ved den sidste tilslutning til den øverste del af stellet, skal forbindelsen etableres så langt væk fra maskinens batterier som muligt. FORBIND IKKE DIREKTE TIL BATTERIETS MINUSPOL.

4. Start motoren.

Afmontering af startbatterier

1. Tag det sorte negative (-) kabel (2, Fig. 13) af maskinens stel (5) først.
2. Tag derefter den anden ende af det sorte negative (-) kabel (2, Fig. 13) af startbatterierne (3).
3. Tag det røde positive (+) kabel (1, Fig. 13) af startbatterierne (3).
4. Tag det røde positive (+) kabel (1, Fig. 13) af maskinens batterier (4).

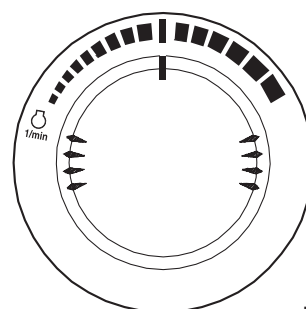
Opvarmning af hydrauliksystemet

VIGTIGT

Stands omgående motoren, hvis der opstår et problem eller unormal drift. Lad gravemaskinen nå op på normal driftstemperatur, før arbejdet påbegyndes, især i koldt vejr.

Den rigtige driftstemperatur for hydraulikolien er 50° – 80 °C. Følg nedenstående fremgangsmåde for opvarmning af hydraulikolien.

1. Lad motoren køre ved middel hastighed i ca. fem (5) minutter uden belastning.



HAOB410L

Fig. 14

- Sæt sikkerhedshåndtaget (Fig. 15) i position "FRIGIV".

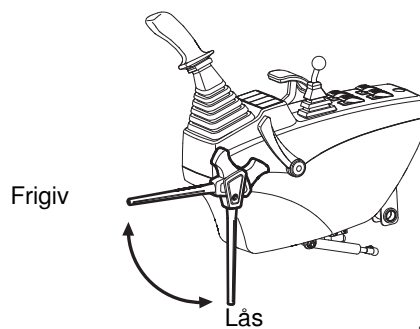


Fig. 15

FG028016

- Bevæg udligger-, arm- og skovlcylindre i ca. fem minutter uden belastning for at få olien til at cirkulere rundt i hele systemet. Gør dette i fem (5) minutter.
- Kontroller, at der er frigang, og hælv frontudstyret helt. Drej tre (3) omdrejninger med uret. Drej tre (3) omdrejninger mod uret.
- Kør to (2) omdrejninger af trækkædehjulet frem og tilbage ved lav hastighed.

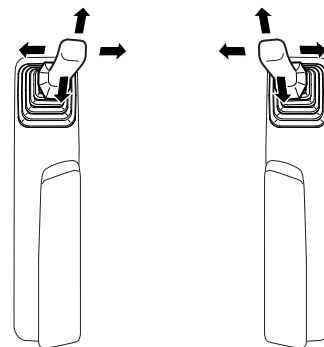


Fig. 16

FG018384

Opvarmning af hydrauliksystemet – koldt vejr

- Lad motoren køre i "LAV TOMGANG" (uden belastning) i fem (5) minutter (Fig. 17).

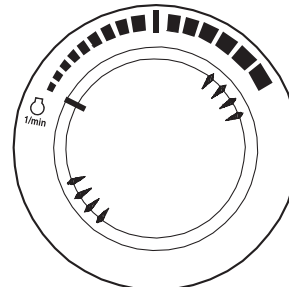


Fig. 17

HAOB290L

- Lad motoren køre ved middel hastighed i ca. fem (5) minutter uden belastning (Fig. 18).

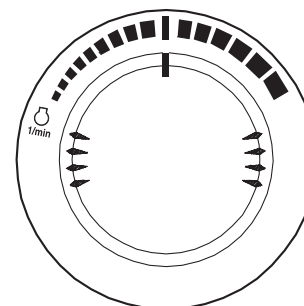
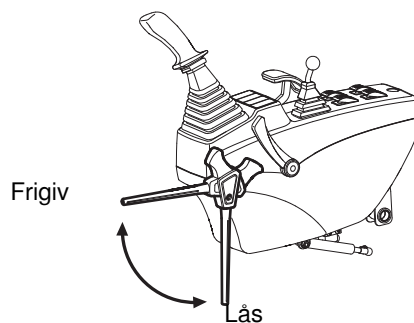


Fig. 18

HAOB410L

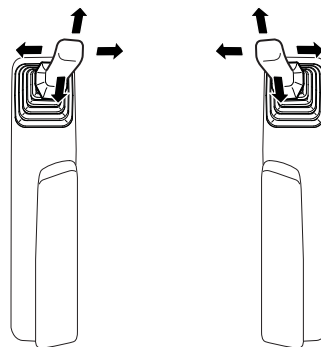
3. Sæt sikkerhedshåndtaget (Fig. 19) i position "FRIGIV".



FG028016

Fig. 19

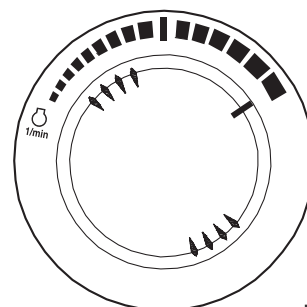
4. Bevæg udligger-, arm- og skovlcylindre i ca. fem (5) minutter uden belastning for at få olien til at cirkulere rundt i hele systemet. Gør dette i fem (5) minutter.



FG018384

Fig. 20

5. Sæt motorens hastighedskontrolskala på "HØJ TOMGANGSHASTIGHED" (Fig. 21).
6. Gentag trin 4 i fem (5) minutter. Hvis arbejdshastigheden bliver ved med at være lav, fortsæt da arbejdet, men vær særdeles forsigtig, da maskinen kan arbejde uregelmæssigt.
7. Kontroller, at der er frigang, og hæv frontudstyret helt. Drej langsomt tre (3) omdrejninger med uret. Drej langsomt tre (3) omdrejninger mod uret.
8. Kør to (2) omdrejninger af trækkædehjulet frem og tilbage ved lav hastighed.



HAOB550L

Fig. 21

Stop af motoren

BEMÆRK: Lad motoren gå i tomgang i tre - fem (3 - 5) minutter, før den stoppes. Hvis den ikke går i tomgang, kan der ske en stærk varmeudvikling, som beskadiger motoren. Motoren køler af, når den går i tomgang.

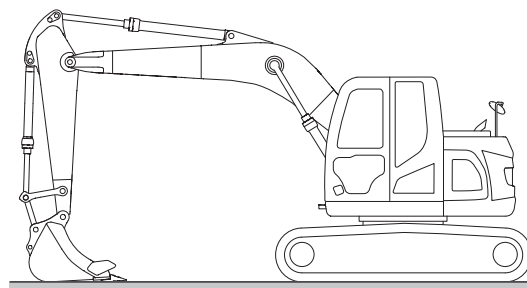
1. Parker maskinen på en jævn og fast undergrund.
2. Sænk alt frontudstyr, som er monteret på maskinen, ned på jorden, og kontroller, at alle betjeningshåndtag står på "NEUTRAL".

3. Sæt sikkerhedshåndtaget i position "LÅS" (Fig. 23).

4. Sæt motorens hastighedskontrolskala på "LAV TOMGANG" (Fig. 24). Lad motoren køre tomgang i tre - fem (3 - 5) minutter.

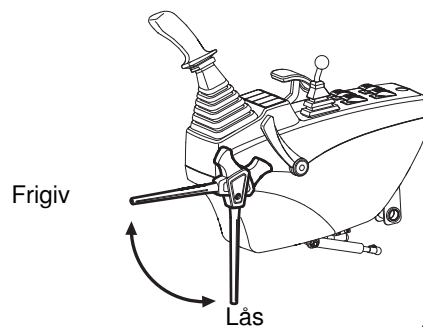
5. Stands motoren ved at dreje nøglen i "O" (OFF) position (Fig. 25).

6. Tag nøglen ud af starteren.



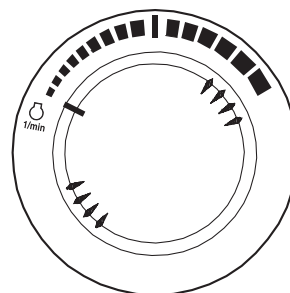
FG027905

Fig. 22



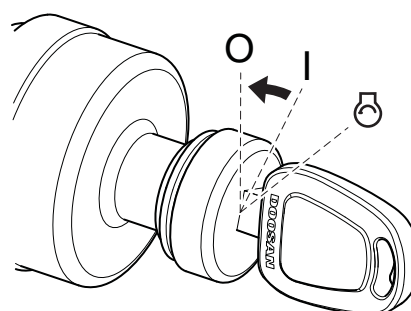
FG028016

Fig. 23



HAOB290L

Fig. 24



FG028029

Fig. 25

Eftersyn og kontrol efter standsning af motoren

1. Parker maskinen på et tørt og hårdt underlag.
2. Reparer gravemaskinen, hvis der er kølemiddel- eller olielækager.
3. Kontroller frontudstyret og undervognen for unormalt udseende. Kontroller, at udstyret sidder fast. Afhjælp eventuelle fejl.
4. Fyld brændstoftanken, og aftap det vand, der har samlet sig i brændstofsyste­met, så det ikke fryser.
5. Kontroller for og fjern ophobet brændbart materiale såsom blade og papir etc. i motorrummet.
6. Fjern alt mudder, snavs osv. fra undervognen og larvebåndene. Sørg for at alle trin og gelændere er rene, og at operatørens kabine er ren.

SIKKERHEDSHÅNDTAG



ADVARSEL

UNDGÅ DØDSFALD OG ALVORLIG TILSKADEKOMST

Når operatørsædet forlades, skal sikkerhedsgrebet flyttes til position "LÅS", og motoren stoppes, så utilsigtet aktivering af arbejds­greb og betjenings­håndtag undgås.

Vær omhyggelig med ikke at bevæge arbejds­håndtagene (joysticks), når du bevæger sikkerhedshåndtaget.

1. Flyt sikkerhedshåndtaget (Fig. 26) ned i position "LÅS". Når sikkerhedshåndtaget er i position "LÅS", deaktiveres frontudstyret, arbejds­grebene, dreje- og kørebevægelser.

BEMÆRK: Sænk skovlen (frontudstyr) ned på jorden. Sæt alle betjenings­håndtag i "NEUTRAL", og stop motoren, inden du flytter sikkerhedshåndtaget.

2. Sæt sikkerhedshåndtaget (Fig. 26) i position "FRIGIV" ved at trække det opad, før arbejdet påbegyndes.

BEMÆRK: Når motoren ikke kører, men sikkerhedshåndtaget er position "FRIGIV" og startnøglen er drejet til "ON", kan en bevægelse af håndtagene (joysticks) forårsage en bevægelse af arbejdsudstyret. De opladede trykbeholdere i systemet kan levere et arbejds­tryk til bevægelsen af styreventilerne.

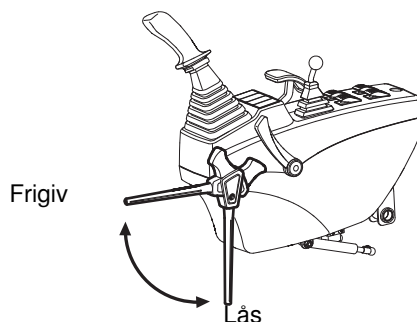


Fig. 26

FG028016

KØRSEL

ADVARSEL

UNDGÅ DØDSFALD OG ALVORLIG TILSKADEKOMST

1. Når kørehåndtagene flyttes frem, bevæger gravemaskinen på larvebånd i retning af mellemhjulene. Gravemaskinen på hjul bevæger sig i retning af styreakslen.
2. Kontroller før kørsel, at der ikke befinder sig personer i vejen for eller på selve maskinen. Ingen passagerer. Aktiver hornet for at advare medarbejdere og omkringstående om, at du er ved at køre med maskinen.
3. Kontroller altid, at vejen er fri under kørsel.
4. Vær særdeles forsigtig, når du skifter køreretning. Sørg for, at arealet bag ved maskinen er fri.
5. Betjen betjeningshåndtagene jævnt for at undgå pludselig start eller stop.
6. Før operatørsædet forlades skal alle styresystemer blokeres, og motoren stoppes for at forhindre utilsigtet aktivering af betjeningshåndtagene.

Automatisk styring af kørehastigheden

ADVARSEL

UNDGÅ DØDSFALD OG ALVORLIG TILSKADEKOMST

Skift ikke kørefunktion under kørsel. Brug altid hastighedsfunktion "O", når du kører ned ad en skråning. Skift ikke til hastighedsfunktion "I" eller "II" under kørsel ned ad en skråning. Skift kun kørefunktion, når maskinen står helt stille.

Der kan vælges to kørehastigheder ved at bruge hastighedsvalgskontakten på betjeningspanelet (Fig. 27).

"O" (LAV) - I denne position er der valgt lav kørehastighed og et højere drejningsmoment.

"I" (HØJ) - I denne position er der valgt høj kørehastighed og et lavere drejningsmoment.

"II" (AUTOMATIK) - Når du sætter betjeningsinstrumenterne i "II" position, kan maskinen automatisk skifte til et andet hastighedsområde. Dette skift foregår automatisk afhængig af det hydrauliske olietryk i kørekredsløbet. Når det hydrauliske olietryk stiger, sættes kørehastigheden automatisk på lav. For eksempel vil det højere hastighedsområde blive benyttet, når maskinen kører på en jævn, solid undergrund. Kommer der en skråning, så reduceres hastigheden og det hydrauliske tryk i kørekredsløbet stiger, hvorved kontrolkredsløbet skifter til det højere drejningsmoment og det lavere hastighedsområde.

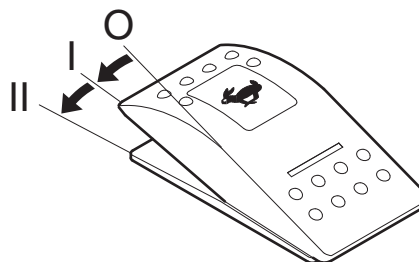


Fig. 27

FG028038

Brug af kørehåndtagene

1. For at køre ligeud (Fig. 28) skubbes begge kørehåndtag / pedaler helt fremad eller ned. Jo mere tryk der udøves på håndtagene / pedalerne, jo større er kørehastigheden.

BEMÆRK: "X" er den ende af larvebåndet, som vender mod tandhjulet.

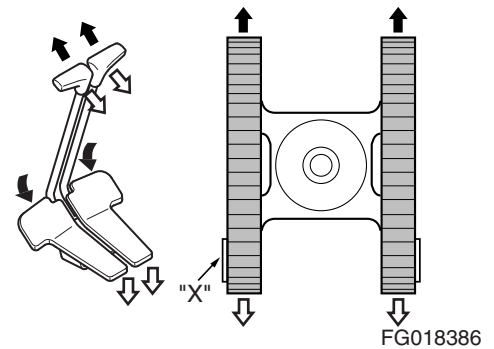


Fig. 28

2. Pivtdrejninger (Fig. 29) laves ved at lade kun et larvebånd køre fremad eller tilbage. Maskinen vil dreje sig på det stillestående bånd.

BEMÆRK: "X" er den ende af larvebåndet, som vender mod tandhjulet.

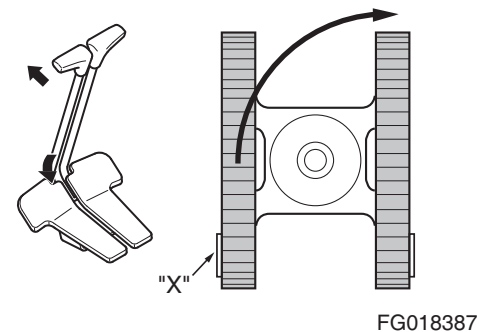


Fig. 29

3. Spindrejninger (modrotation) (Fig. 30) laves ved at lade et larvefødsbånd køre fremad og det andet baglæns. Maskinen drejer så rundt omkring sit midtpunkt.

BEMÆRK: "X" er den ende af larvebåndet, som vender mod tandhjulet.

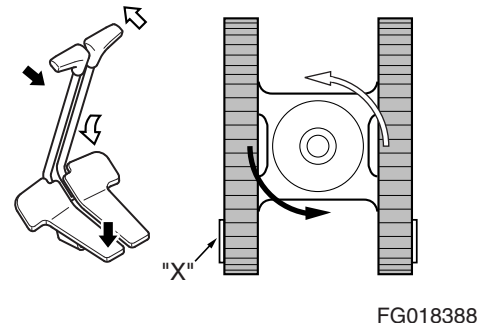


Fig. 30

4. Standse kørsel (Fig. 31) - Når kørehåndtagene føres tilbage til "NEUTRAL" - position, aktiveres bremserne automatisk og gravemaskinen stoppes.

BEMÆRK: "X" er den ende af larvebåndet, som vender mod tandhjulet.

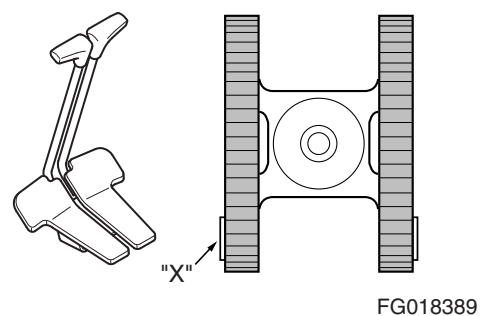
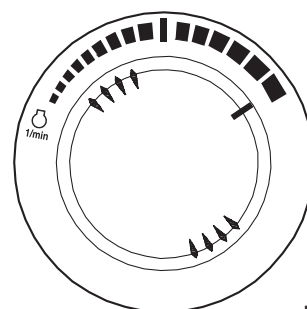


Fig. 31

Generelle anvisninger vedrørende kørsel

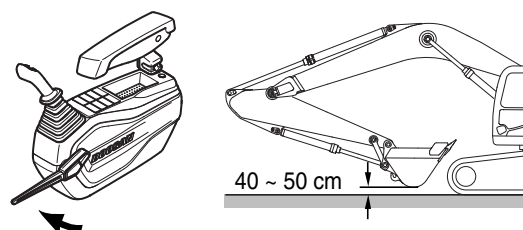
1. Indstil drejeknappen for motorhastigheden(Fig. 32) til den ønskede hastighed.



HAOB550L

Fig. 32

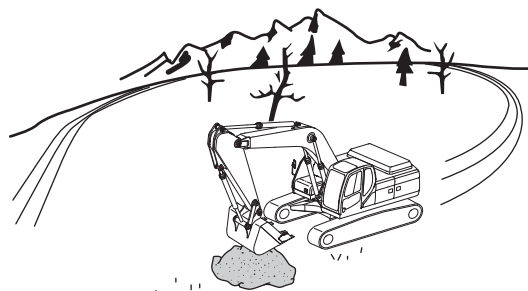
2. Sæt sikkerhedshåndtaget i position "FRIGIV", fold frontophænget sammen, og hæv det 40 - 50 cm over jorden. Se Fig. 33.



FG018385

Fig. 33

3. Kør på en fast, plan undergrund, når det er muligt. Undgå pludselige bevægelser og skarpe sving.
4. Når du kører på en ujævn undergrund, skal du køre med en lav hastighed (1,0 - 1,5 km/t). Reducer motorens hastighed for at undgå stød, når du lægger udstyret. Pas på, at udstyret ikke påvirkes af for store kræfter ved at køre over sten.



FG018390

Fig. 34

5. Kør langsomt på ujævnt, frossent og uensartet terræn.

 **ADVARSEL**

UNDGÅ DØDSFALD OG ALVORLIG TILSKADEKOMST

Hold skovlen 20 - 30 cm over jorden, når du kører. Spænd sikkerhedsselen.

Operatøren skal være opmærksom ved bakning på en skråning.

Vend aldrig på en skråning, og kør ikke på tværs af den.

Kør lige op eller ned ad skråningen.

Vælg en anden og mere sikker vej, før du kører op ad en skråning.

Hvis gravemaskinen begynder at skride, sænk omgående skovlen ned i jorden for at bruge den som bremse.

Undgå arbejde på skråninger; der er risiko for at vælte, da maskinen kan komme ud af balance, mens den drejer og udfører arbejde med frontudstyr.

Drej ikke mod bunden af en skråning med læsset skovl.

I uundgåelige tilfælde skal skråningen jævnes med jord, således at køretøjet kan stå mest mulig vandret. Se Fig. 35.

Kør ikke på skråninger med en hældning på over 30° pga. risikoen for at vælte.

6. Kør lige op og ned ad skråninger og aldrig diagonalt henover en skråning. Se Fig. 36 og Fig. 37. Stræk armen og sænk udliggøren for at holde skovlen ca. 20 - 30 cm over jorden. Hvis maskinen begynder at glide eller hvis den bliver ustabil, sænkes skovlen for at genvinde kontrollen. Hvis motoren går i stå, sænkes skovlen, alle styrehåndtag sættes i position "NEUTRAL", og motoren startes igen.

BEMÆRK: *Betjen ikke drejestyringen, selvom motoren går i stå på en skråning. Hydraulikkumulatorene kan få maskinen til at dreje.*

BEMÆRK:
en skråning. Kontroller, at døren er låst.

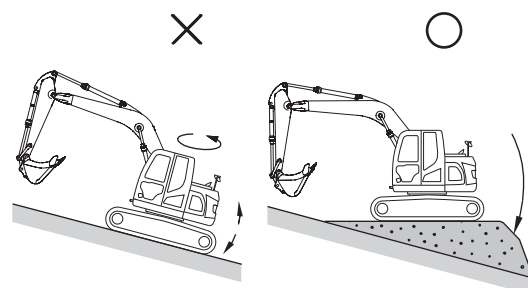


Fig. 35

FG027949

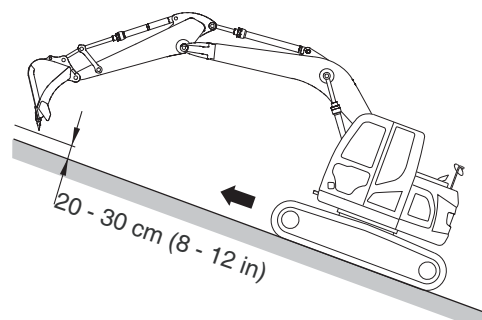


Fig. 36

FG027960

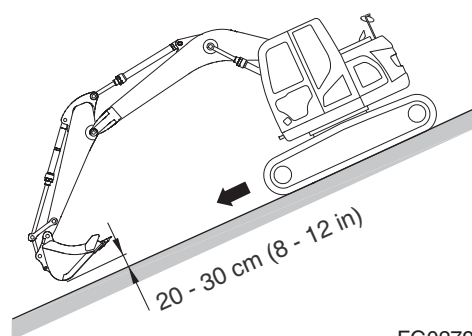


Fig. 37

FG027961

7. Når snavs og jord samler sig på larvebåndsrammen, så løft hvert larvebånd, lad det køre rundt og rens det.

VIGTIGT

Når udliggøren og armen benyttes til at løfte en vilkårlig del af maskinen, drejes skovlen, så den runde side vender mod jorden. Armens vinkel i forhold til udliggøren bør være på 90°.

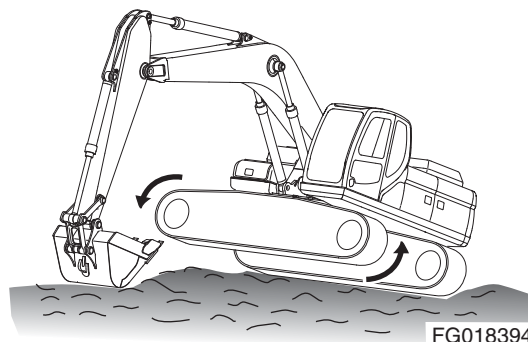


Fig. 38

Sørg for, at det ophobede materiale er blevet fjernet. Se Fig. 38 og Fig. 39.

8. Gravemaskinen kan køre i vand, der må nå op til midt på de øverste vognruller. Sørg for, at bunden er fast, så maskinen ikke synker ned. Se "Arbejde i vand" på side 3-37.

BEMÆRK: Hvis maskinen skulle komme så dybt ned i vand, at vand eller mudder trænger ind i drejelejet eller midterforbindelsen, så stands maskinen. Hent maskinen ud af vandet og flyt den til stabilt og tørt terræn. Benyt ikke maskinen, indtil den er blevet efterset og alt istandsættelsesarbejde er blevet gennemført. Se værkstedsmanualen, eller kontakt DOOSAN-forhandleren.

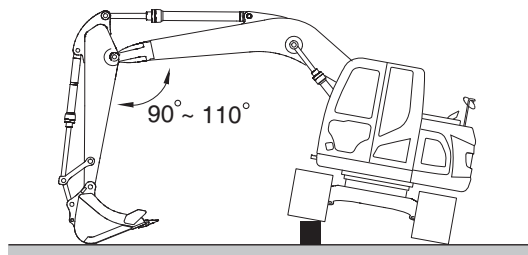


Fig. 39

Pedal til ligeudkørsel (ekstraudstyr)



ADVARSEL

UNDGÅ DØDSFALD OG ALVORLIG TILSKADEKOMST

1. Når kørehåndtagene flyttes frem, bevæger gravemaskinen på larvebånd i retning af mellemhjulene. Gravemaskinen på hjul bevæger sig i retning af styreakslen.
2. Kontroller før kørsel, at der ikke befinder sig personer i vejen for eller på selve maskinen. Ingen passagerer. Aktiver hornet for at advare medarbejdere og omkringstående om, at du er ved at køre med maskinen.
3. Kontroller altid, at vejen er fri under kørsel.
4. Vær særdeles forsigtig, når du skifter køreretning. Sørg for, at arealet bag ved maskinen er fri.
5. Betjen kørepedalen jævnt for at undgå pludselig start eller stop.
6. Før operatørsædet forlades skal alle styresystemer blokeres, og motoren stoppes for at forhindre utilsigtet aktivering af betjeningshåndtagene.

Drifts-

1. Fremad
2. Baglæns

BEMÆRK: "X" er den ende af larvebåndet, som vender mod tandhjulet.

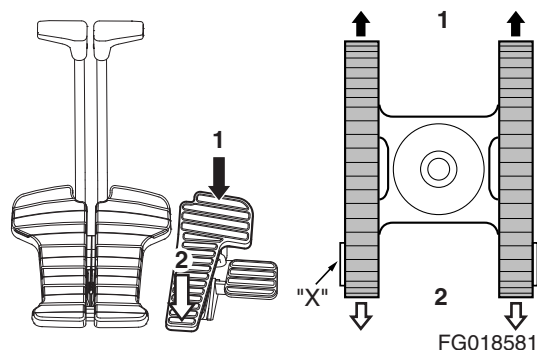


Fig. 40

Låsning af pedal

Når det ikke er nødvendigt at pedalen til ligeudkørsel, kan den låses vha. en låsemekanisme med støttestang (1, Fig. 41).

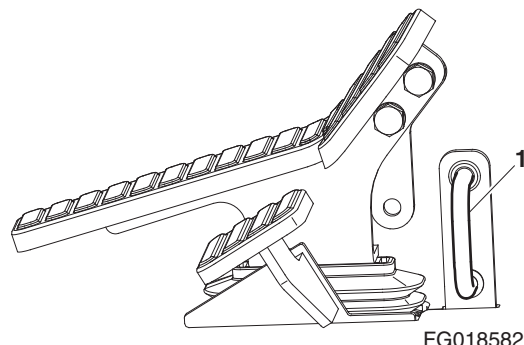
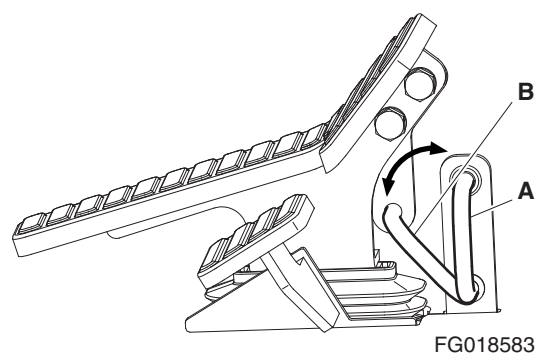


Fig. 41

Låsningen er afsluttet, når den øverste ende af støttestangen (1) er positioneret i pedalhullet.

A. Placering for "FRIGIV" (Fig. 42).

B. Placering for "LÅS" (Fig. 42).



FG018583

Fig. 42

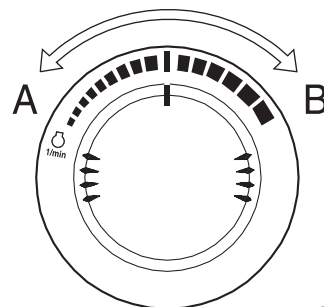
DRIFTSVEJLEDNING

Motorens hastighedskontrol

Motorhastigheden kan justeres manuelt vha. drejeknappen til styring af motorhastighed. Forøg motorens hastighed ved at dreje knappen med uret. Reducer motorens hastighed ved at dreje knappen mod uret.

VIGTIGT

Styresystemet for motorhastighed er indstillet fra fabrikken og kræver ingen justeringer i forbindelse med almindelig vedligeholdelse af maskinen.



HAOA690L

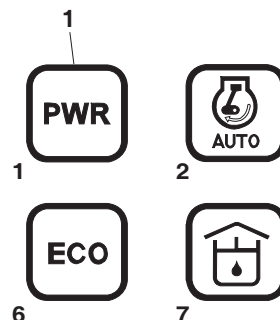
Fig. 43

Valg af funktion

Arbejdet kan gennemføres mere effektivt ved at vælge en passende kombination af effekt- og arbejdsfunktion, som passer til arbejdet og de givne vilkår. Brug funktionsvalget i henhold til følgende vejledning.

Effektfunktion

1. Når starteren drejes til "ON" position, indstilles effektfunktion automatisk som standardindstillingen.
2. Vælg den rigtige effektfunktion ved at bruge knapperne (1, Fig. 44), inden du påbegynder arbejdet.
3. Når effektmodusknappen (1, Fig. 44) trykkes ind, lyder der et signal, når effektmodus skifter til enten "ON" eller "OFF". Når effektmodus stilles på "ON" positionen, indikerer symbolet dette på skærmen.



FG028030

Fig. 44

Deaktiver effektmodus ved at trykke på knappen en gang til. Når effektmodus sættes på "OFF," indikerer symbolet på skærmen standardmodus, og effektmodus vender tilbage til standardmodus.

Funktion	Valgpunkt
Effektfunktion	<ul style="list-style-type: none">• Kræves for at udføre tungt arbejde i kort tid.• Hurtig læsning.• Hurtig kørsel.
Standardfunktion	<ul style="list-style-type: none">• Almindeligt arbejde.• Optimér brændstofforbruget.
Økonomifunktion	<ul style="list-style-type: none">• Let arbejde.• Reducerer brændstofforbruget.• Nedsætter støj.

Økonomifunktion

1. Når starteren drejes til "ON" position, indstilles effektfunktion automatisk som standardindstillingen.
2. Vælg den rigtige effektfunktion ved at bruge knapperne (2, Fig. 45), inden du påbegynder arbejdet.
3. Når economymodus knappen (2, Fig. 45) trykkes ind, lyder der et signal, som betyder, at effektmodus skifter til enten "ON" eller "OFF". Når effektmodus stilles på "ON" positionen, fremstår symbolet på skærmen. Deaktiver economymodus ved at trykke på knappen en gang til. Når economy-modus sættes på "OFF," vises symbolet for standardmodus på skærmen, og economy-modus vender tilbage til standardmodus.

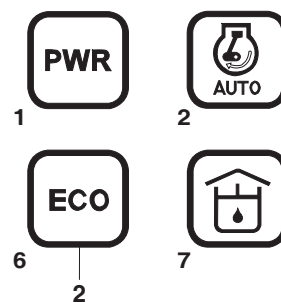


Fig. 45

FG028031

Automatisk tomgangsfunktion

1. Systemet reducerer automatisk motorens hastighed til tomgangshastighed ca. 4 sekunder, efter at alle betjeningshåndtag er stillet i neutral position. Så snart der igen aktiveres en funktion, stiger motorens hastighed automatisk til det forvalgte område.
2. Standardindstillingen er "automatisk tomgang", når starteren drejes til "ON".
3. Når symbolet tændes, aktiveres den automatiske tomgangsfunktion. Den automatiske tomgangsfunktion deaktiveres igen ved at trykke valgkontakten for automatisk tomgang (3, Fig. 46). På det tidspunkt slukkes symbolet.

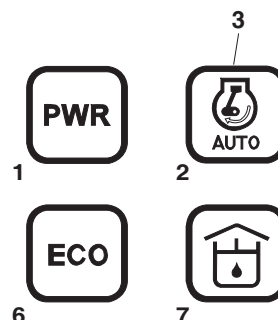


Fig. 46

FG028032



ADVARSEL

UNDGÅ DØDSFALD OG ALVORLIG TILSKADEKOMST

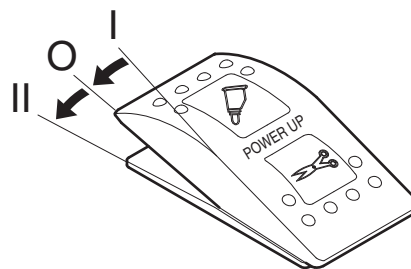
Slå den automatiske tomgangsfunktion fra, når du udfører et arbejde i et snævert arbejdsområde, dvs. når du arbejder på snæver plads og ved pålæsning og aflæsning af trailer.

Booster-funktion

1. Effekt-booster-knappen bruges til at opnå maksimal gravekraft.
2. Effektboosteren aktiveres, når der trykkes på den nederste knap øverst på højre arbejdshåndtag (joystick). Knuser / booster / saks valgkontakten skal være i "O" (BOOST) position.

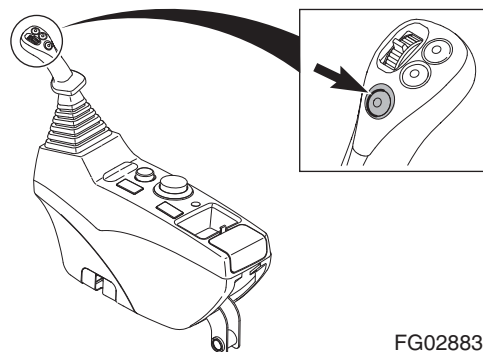
BEMÆRK: Effekt-booster-funktionen påvirker ikke kørsel fremad eller baglæns.

BEMÆRK: Brug ikke denne kontakt længere end syv (7) sekunder.



FG028041

Fig. 47



FG028833

Fig. 48 Højre arbejdshåndtag (joystick)

Arbejdshåndtag (joysticks) (ISO-mønster)



ADVARSEL

UNDGÅ DØDSFALD OG ALVORLIG TILSKADEKOMST

Kontroller omgivelserne før drejning. Når du betjener et håndtag i automatisk tomgang, skal du være forsigtig, fordi motoromdrejningstallet øges hurtigt. Hold omkringstående på afstand.

BEMÆRK: Når du påbegynder arbejdet, flyt arbejdshåndtagene (joysticks) langsomt og check bevægelsen for sving- og frontudstyr.

Dette udstyr er fremstillet med de håndtagsudformninger, som er beskrevet i ISO-standarder. Skift ikke ventiler, slanger etc. ud, som ville medføre en ændring af denne standard. Udliggerens, armens og skovlens bevægelser og arbejdshåndtagenes (joysticks) drejeretning er følgende:

Venstre arbejdshåndtag (Joystick) (Fig. 49 og Fig. 50)

1. Arm ud
2. Arm ind
3. Venstredrejning
4. Højredrejning

BEMÆRK: Drejemekanismens bremse virker gennem en fjeder og frigives hydraulisk. Den er altid tilkoblet, når arbejdshåndtaget (joystick) er i "NEUTRAL" position, eller motoren er stoppet.

BEMÆRK: Når armen benyttes, kan den stoppe et øjeblik. Når armen benyttes, kan dens vægt få den til at bevæge sig hurtigere end den mængde olie, som tilføres.

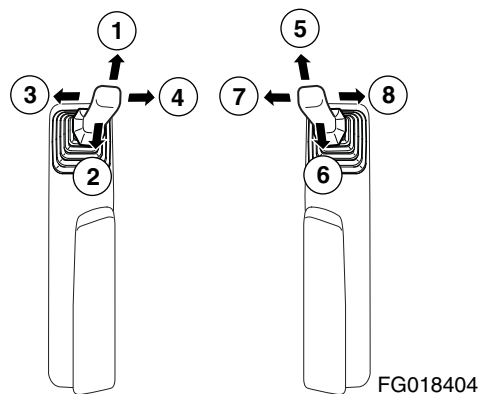


Fig. 49

FG018404

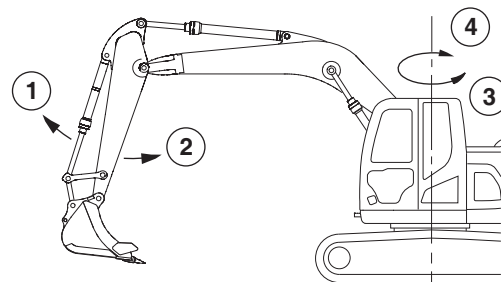


Fig. 50

FG027964

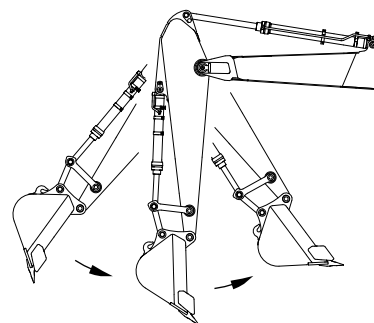


Fig. 51

FG000120

Højre arbejdshåndtag (joystick) (Fig. 49 og Fig. 52)

5. Udligger ned
6. Udligger op
7. Skovl ind
8. Skovl ud

BEMÆRK: Selv når maskinen er standset, kan fronten sænkes ned til jorden ved brug af arbejdshåndtaget (joystick), når sikkerhedshåndtaget er i position "FRIGIV", og starteren stilles på "ON".

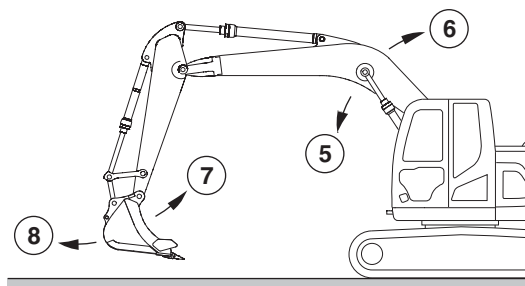


Fig. 52

FG027965

Ændring af maskinstyrmønster ved hjælp af valgventilen (hvis monteret)



ADVARSEL

UNDGÅ DØDSFALD OG ALVORLIG TILSKADEKOMST

Kontroller omgivelserne før drejning. Når du betjener et håndtag i automatisk tomgang, skal du være forsigtig, fordi motoromdrejningstallet øges hurtigt. Hold omkringstående på afstand.

BEMÆRK: Når du påbegynder arbejdet, flyt arbejdshåndtagene (joysticks) langsomt og check bevægelsen for sving- og frontudstyr.

Maskinstyrmønsteret kan let ændres til ISO-standard eller til standard rendegraver hydrauliksystem (BHL) ved at ændre positionen for valgventilen (hvis monteret). Brug følgende fremgangsmåde til ændre positionen for valgventilen med.

Valgventilen sidder bag på kabinen.

1. Drej spolen til ISO-position eller BHL-position.
2. Der vises et symbol for styremønster på skærmen.

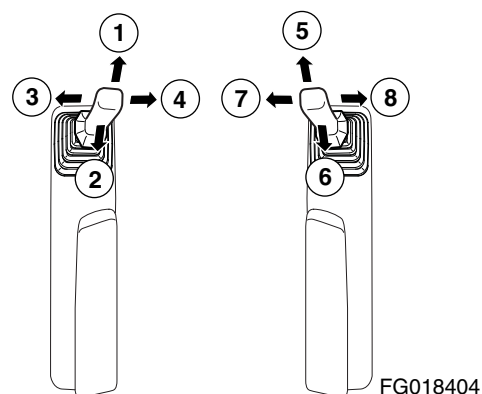
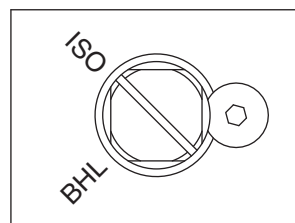


Fig. 53

FG018404

<ISO-MØNSTER>



<BHL-MØNSTER>

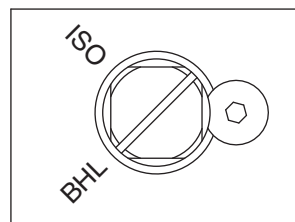


Fig. 54

FG028017

Arbejdshåndtag (joysticks) (BHL-mønster)

Venstre arbejdshåndtag (Joystick) (Fig. 53 og Fig. 55)

1. Udligger op
2. Udligger ned
3. Venstredrejning
4. Højredrejning

BEMÆRK: Drejemekanismens bremse virker gennem en fjeder og frigives hydraulisk. Den er altid tilkoblet, når arbejdshåndtaget (joystick) er i "NEUTRAL" position, eller motoren er stoppet.

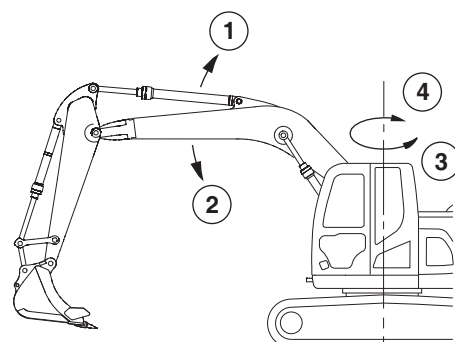


Fig. 55

FG027966

Højre arbejdshåndtag (Joystick) (Fig. 53 og Fig. 56)

5. Arm ud
6. Arm ind
7. Skovl ind
8. Skovl ud

BEMÆRK: Selv når maskinen er standset, kan fronten sænkes ned til jorden ved brug af arbejdshåndtaget (joystick), når sikkerhedshåndtaget er i position "FRIGIV", og starteren stilles på "ON".

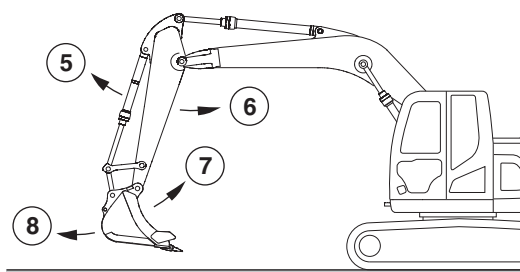


Fig. 56

FG027967

BEMÆRK: Når armen benyttes, kan den stoppe et øjeblik. Når armen benyttes, kan dens vægt få den til at bevæge sig hurtigere end den mængde olie, som tilføres.

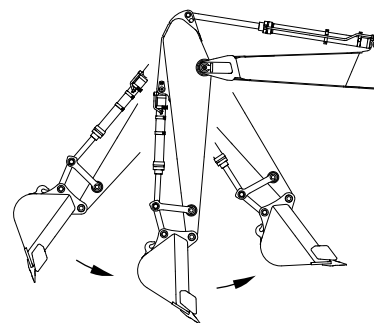


Fig. 57

FG000120

Nivelleringsblad (ekstraudstyr)

Hvis maskinen er udstyret med nivelleringsbladet som ekstraudstyr, sidder betjeningshåndtaget til nivelleringsbladet på venstre betjeningspanel. Pres håndtaget fremad for at sænke bladet: Træk håndtaget bagud for at løfte bladet.

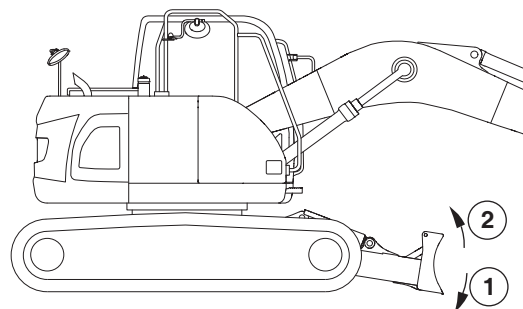
Når nivelleringsbladet bruges på jævn undergrund, skal kørehastighedshåndtaget indstilles til "LAV HASTIGHED". Forsøg ikke at bruge nivelleringsbladet i "HØJ HASTIGHED", det vil forårsage beskadigelse af drivsystemet.

1. Blad ned
2. Blad op

ADVARSEL

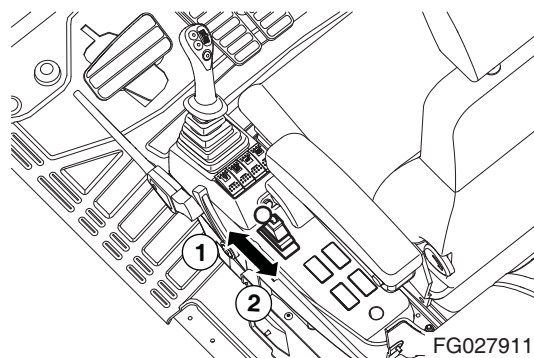
UNDGÅ DØDSFALD OG ALVORLIG TILSKADEKOMST

- **Kontroller bladets position før kørsel. Når bladet er bag maskinen, skal styrehåndtagene/fodpedalerne betjenes modsat den retning, de betjenes i, når bladet er foran maskinen.**
 - **Bevæg styrehåndtagene/fodpedalerne langsomt. Pludselige bevægelser får maskinen til at ryste.**
-



FG027910

Fig. 58



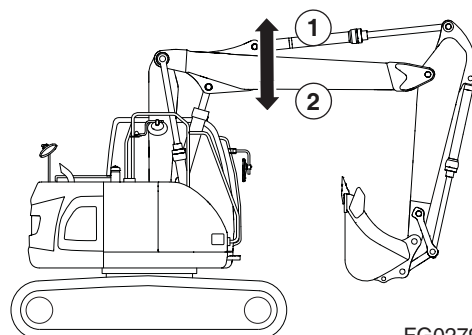
FG027911

Fig. 59

To-stykke udligger (ekstraudstyr)

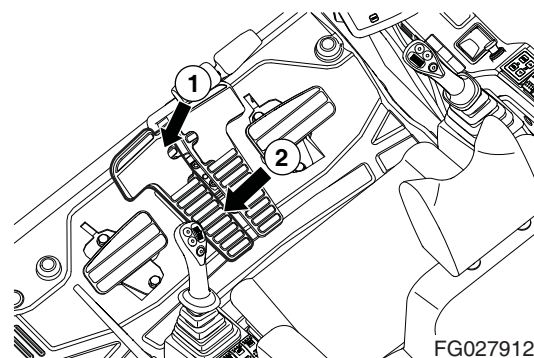
Hvis maskinen er udstyret med en 2-delt bom (ekstraudstyr), sidder fodpedalen til styring af den 2-delte boom til venstre for kørehåndtagene/pedalerne. Sænk den øverste bom ved at træde nederst (2, Fig. 61) på pedalen. Hæv den øverste bom ved at træde øverst (1, Fig. 61) på pedalen.

1. Øvre udligger op
2. Øvre udligger ned



FG027913

Fig. 60



FG027912

Fig. 61

FORHOLDSREGLER VEDRØRENDE BRUG

ADVARSEL

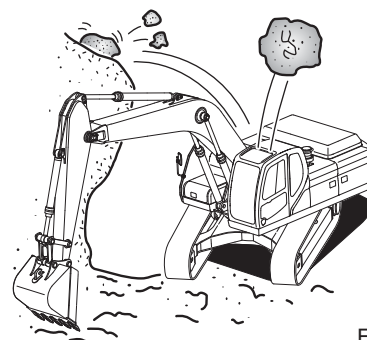
UNDGÅ DØDSFALD OG ALVORLIG TILSKADEKOMST

Hvil ikke fødderne på kørepedalene under normal drift af maskinen. Maskinen kan flytte sig uventet.

Hvis håndtag eller pedaler betjenes i automatisk tomgang, øges motoromdrejningstallet pludseligt, så vær forsigtig under arbejdet.

Der er muligt, at udliggeren, armen eller skovlen kommer i berøring med maskinens top eller bund. Dette kan ske under visse graveforhold.

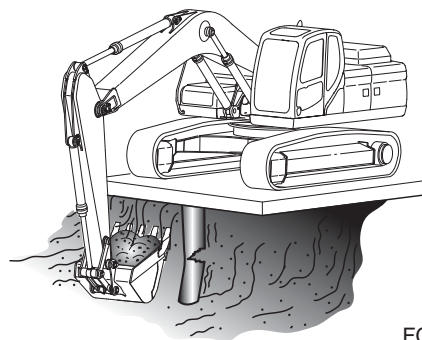
1. Undersøg terrænets og jordens beskaffenhed, før arbejdet påbegyndes. Om nødvendigt skal arealet jævnnes og drænes.
2. Monter rudebeskyttelse som ekstra operatørbeskyttelse, når der er risiko for, at sten eller andre genstande kan falde ned. Se Fig. 62.



FG018409

Fig. 62

3. Kontroller understøttede strukturers styrke, før du arbejder på dem, så de ikke falder sammen pga. gravemaskinens vægt. Hvis de ikke er stabile nok, skal de förstærkes. Se Fig. 63.



FG018410

Fig. 63

4. Under arbejde tæt på kanten af udgravningen eller en skrænt skal det sikres, at den grund, som maskinen står på, er solid og fast. Sørg for, at køremotorerne (1, Fig. 64) vender bagud. Se Fig. 64.

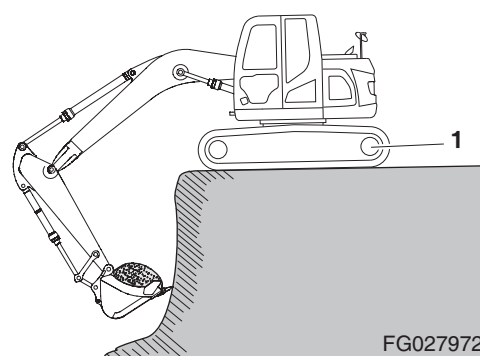


Fig. 64

5. Lad ikke udliggerens underside komme i kontakt med eller rør jorden eller larvebånd ved gravning af et dybt hul. Se Fig. 65.

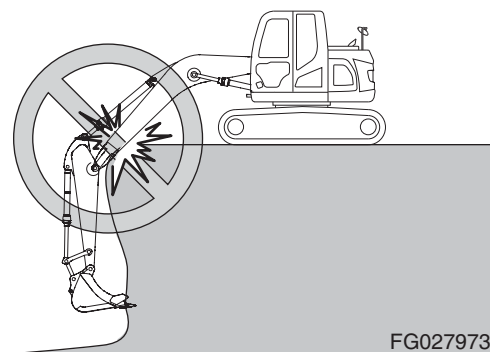


Fig. 65

6. Hvis maskinen er udstyret med et nivelleringsblad, skal den betjenes med bladet bag maskinen ved gravning af et dybt hul. Pas på, at bommen ikke rammer nivelleringsbladet. Se Fig. 66.

Pas på, at bommens underside ikke kommer i kontakt med eller rører jorden eller larvebåndene ved gravning af et dybt hul. Se Fig. 67.

 **ADVARSEL**

UNDGÅ DØDSFALD OG ALVORLIG TILSKADEKOMST

Husk, at køremotorerne (1, Fig. 66) vender mod kanten af skrænten, når nivelleringsbladet er bag maskinen.

- **Kontroller bladets position før kørsel. Når bladet er bag maskinen, skal styrehåndtagene/fodpedalerne betjenes modsat den retning, de betjenes i, når bladet er foran maskinen.**
- **Bevæg styrehåndtagene/fodpedalerne langsomt. Pludselige bevægelser får maskinen til at ryste.**

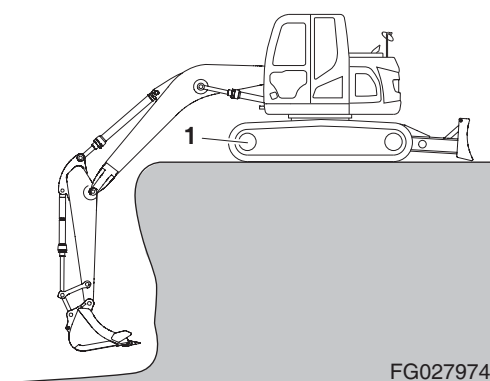


Fig. 66

7. Pas på, at bommens underside ikke kommer i kontakt med eller rører jorden, larvebåndene eller nivelleringsbladet ved gravning af et dybt hul. Se Fig. 67.

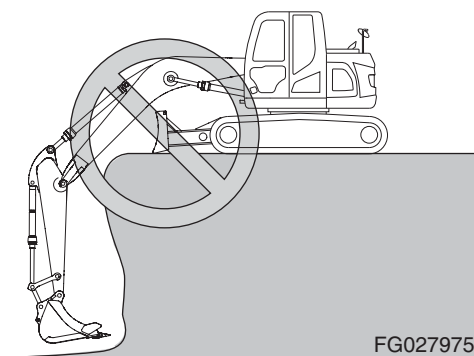


Fig. 67

FG027975

8. Grav ikke under maskinen. Grunden under maskinen kan bryde sammen og få maskinen til at falde ned. Se Fig. 68.

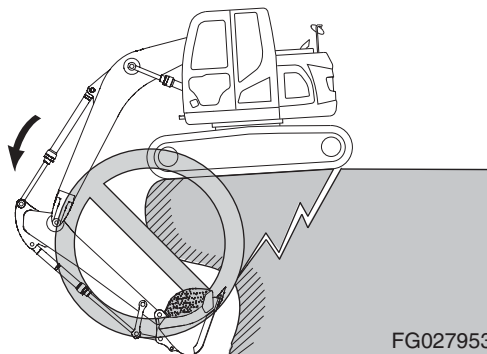


Fig. 68

FG027953

9. Kontroller, at der er tilstrækkelig afstand til højspændingsledninger. Kontroller for underjordiske forsyningslinjer før gravning. Ring før du graver. Se Fig. 69.

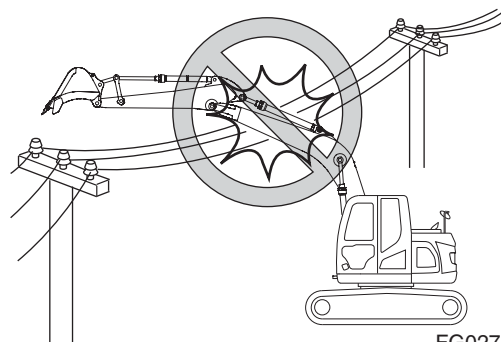


Fig. 69

FG027957

10. Hvis udgravningen finder sted under jorden eller inde i en bygning, skal der sørges for fri højde og for tilstrækkelig ventilation. Se Fig. 70.

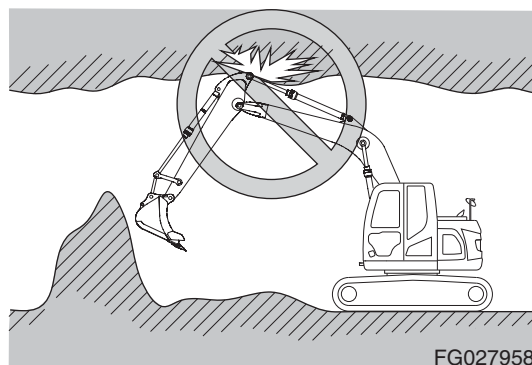
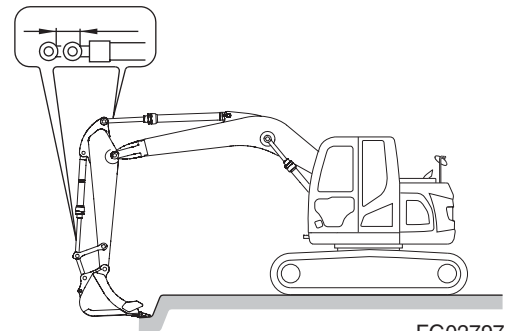


Fig. 70

FG027958

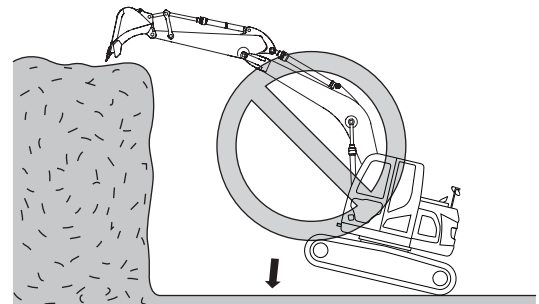
11. Kør ikke uafbrudt hydraulikcylindrene helt ud. Maskinen kan blive beskadiget, hvis cylindrene er kørt helt ud eller helt ind. Eksempel: armcylinder kørt helt ind og skovlcylinder kørt helt ud for at rotere skovlen i jorden. Se Fig. 71.



FG027976

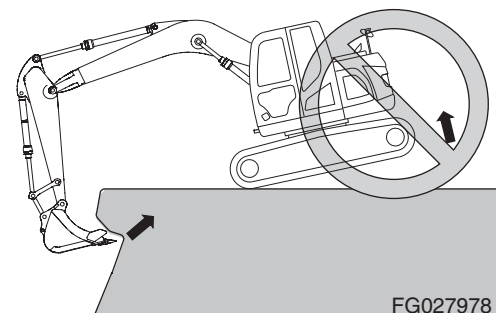
Fig. 71

12. Grav IKKE med larvefødderne hævet fra jorden. Dette kan resultere i konstruktionsmæssige og mekaniske svigt. Se Fig. 72 og Fig. 73.



FG027977

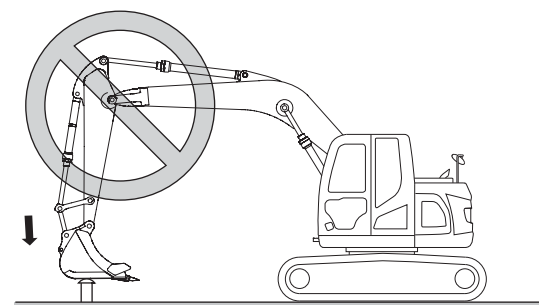
Fig. 72



FG027978

Fig. 73

13. Brug ikke skovlen som hammer eller rambuk. Det kan beskadige frontudstyret. Se Fig. 74.



FG027979

Fig. 74

14. Flyt ikke affald eller ting ved at dreje gravemaskinen ind i dem. Dette kan resultere i konstruktionsmæssige og mekaniske svigt. Se Fig. 75.

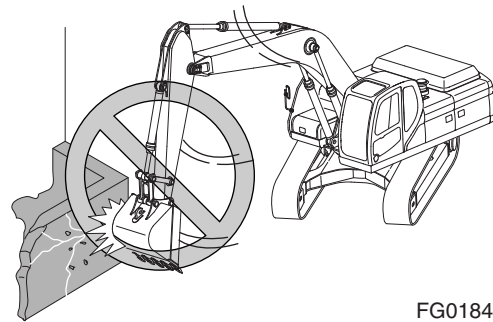


Fig. 75

FG018420

15. Maskinen må ikke køres med skovlen i jorden for at opnå en større kraftvirkning. Se Fig. 76.

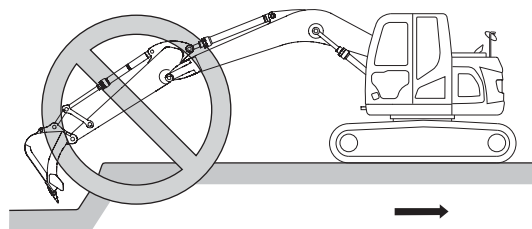


Fig. 76

FG027980

16. Betjen ikke kørehåndtagene for hurtigt, og ryk ikke i dem, når der køres med høj hastighed. Se Fig. 77.

- Undgå pludselig opstart.
- Sørg for, at maskinen står helt stille, før du skifter til modsat køreretning. Ryst ikke gravemaskinen frem og tilbage ved hjælp af håndtagene.
- Undgå bratte opstandsninger. Før håndtagene tilbage til neutral med hånden. Lad dem ikke vende tilbage til neutral position af sig selv.

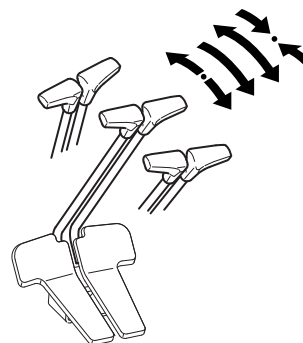


Fig. 77

FG018422

17. Mellemrullen (1, Fig. 78) skal vende i køreretningen for at beskytte maskinens undervogn ved køres i ujævnt terræn eller på sten. Mellemrullen og larvebåndsfjederen er fjederdæmpede for at absorbere direkte påvirkninger.

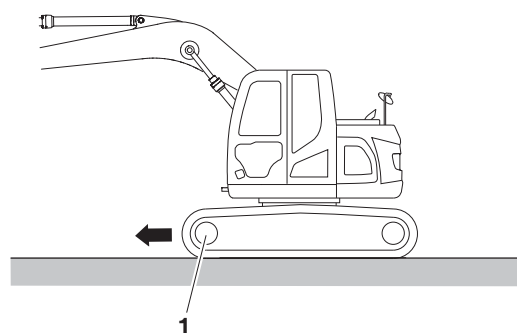


Fig. 78

FG027981

18. Kør ikke med høj hastighed i ujævnt terræn eller på sten. Det kan skade strukturen, forårsage mekaniske fejl og reducere maskinens levetid. Se Fig. 79.

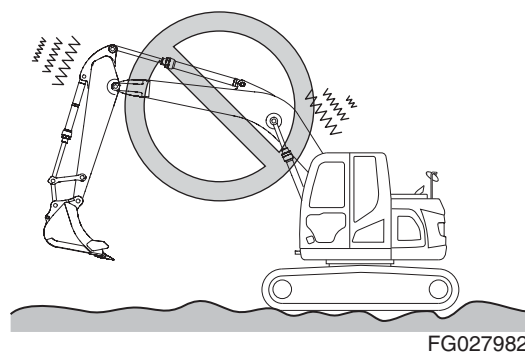


Fig. 79

19. Kør ikke kontinuerligt i lang tid. Smøreolietemperaturen i larvebåndsrullerne stiger, og dette kan beskadige oliepakningen eller forårsage olielækage. Ved kontinuerlig kørsel i lang tid anbefales det at stoppe maskinen i 15 minutter hver anden time, så smøreolien i larvebåndsrullerne kan køle af. Se Fig. 80.

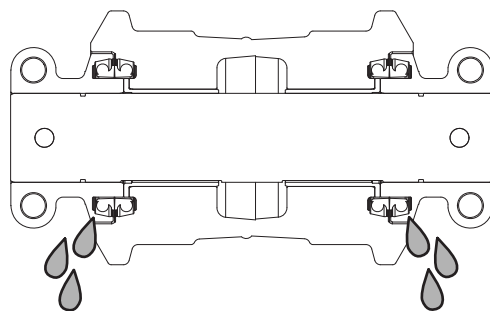


Fig. 80

20. Maskinens ligevægt ændres, når der benyttes ekstraudstyr såsom lange frontdele (armforlængelser) eller langt udstyr eller udstyr til tungt arbejde. Overhold disse ekstra driftsforholdsregler. Se Fig. 81.



ADVARSEL

UNDGÅ DØDSFALD OG ALVORLIG TILSKADEKOMST

Kør ikke ned ad bakke med hævet frontudstyr.

Kør ikke på tværs af skråninger. Kør lige op eller ned ad skråninger.

Vær særdeles forsigtig ved drejning af overdelen, når maskinen står på en skråning. Hold omkringstående væk fra drejeområdet.

Sørg for ekstra plads til drejningen. Det ekstra drejemoment, som dannes på grund af det længere eller tungere frontudstyr, kræver længere tid til standsning af drejebewægelsen.

Sørg for, at alt monteret ekstraudstyr er godkendt og korrekt monteret.

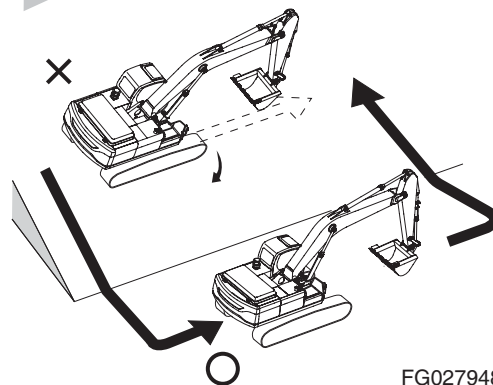
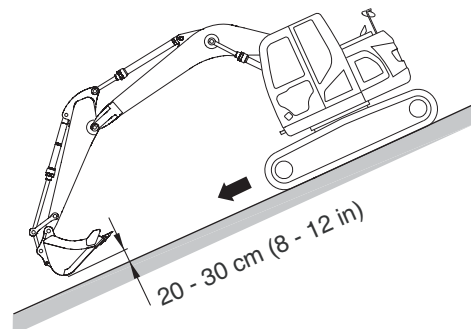
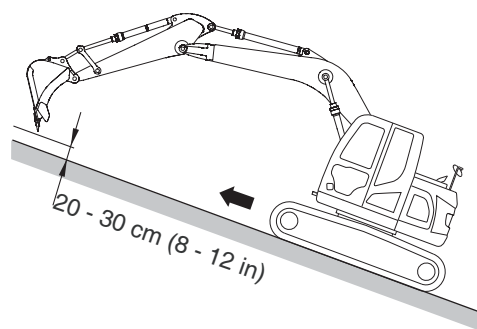


Fig. 81

FG027948

Arbejde i vand

VIGTIGT

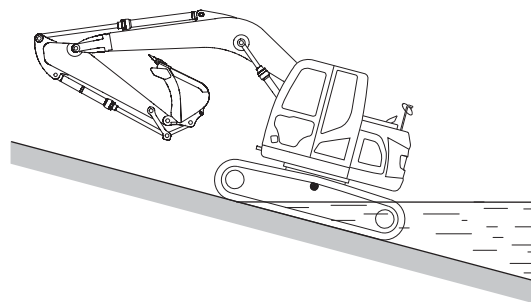
Under arbejde i vand må skråninger ikke hælde mere end 15°. På skråninger med en hældning på over 15° vil overdelens bageste del komme ned i vandet, og kølerventilatoren vil blive ødelagt.

Ved arbejde i vand må vandet ikke nå højere op end midten af den/de øverste larvebåndsruller (1, Fig. 83).

Hvis drejelejet bliver vådt, skal det omgående smøres, til alt gammelt fedt er fjernet fra lejet.

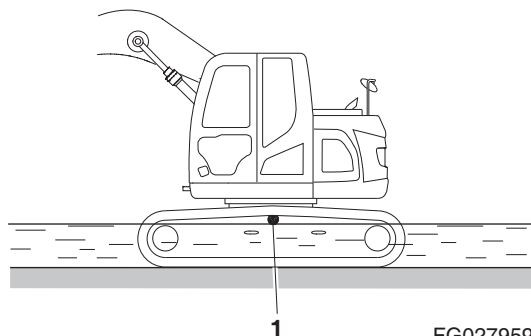
Hvis vand trænger ind i drejegearets hus, skal vandet omgående slippes ud ved at åbne den nederste inspektionsklap. Sørg for ny smøring.

Efter arbejde i vand skal gammelt fedt fjernes fra skovlens tænder.



FG027983

Fig. 82



FG027959

Fig. 83

Sådan slipper du ud af mudder

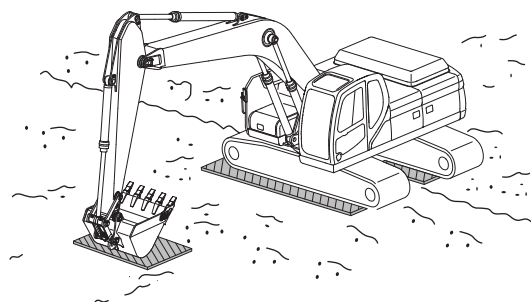
Pas meget på ikke at komme til at sidde fast i mudder.

Larvebånd på én side sidder fast

BEMÆRK: Når udliggøren eller armen bruges til at hæve maskinen, skal bunden af skovlen altid have kontakt med jorden. Vinklen mellem udliggøren og arm skal være 90° - 110°.

Det samme gælder, når skovlen er monteret i modsat retning.

Når kun den ene side sidder fast i mudder, kan du bruges skovlen til at hæve larvebåndet og derefter lægge brædder eller stammer og køre maskinen væk.

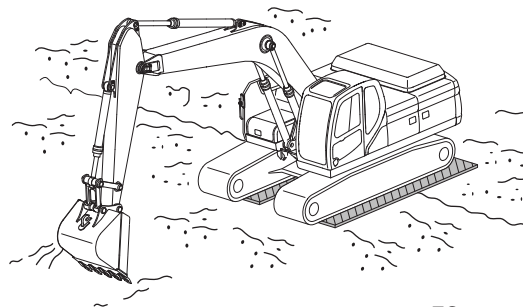


FG018428

Fig. 84

Larvebånd på begge sider sidder fast

Når larvebåndene på begge sider sidder fast i mudder og skrider, så det ikke er muligt at bevæge maskinen, skal der lægges brædder eller stammer ud som beskrevet herover, hvorefter skovlen graves ned i jorden foran. Træk derefter armen ind som ved normal gravning, og træk kørehåndtagene i retning FREMAD for at trække maskinen ud.



FG018429

Fig. 85

PARKERING AF GRAVEMASKINEN



ADVARSEL

UNDGÅ DØDSFALD OG ALVORLIG TILSKADEKOMST

Parker maskinen på en jævn og fast undergrund. Undgå parkering på skrånninger. Hvis gravemaskinen skal parkeres på en skrånning, skal larvebåndene eller hjulene blokeres og skovlens tænder sættes i jorden. Se Fig. 86.

1. Parker maskinen på en jævn og fast undergrund. Sænk skovlen ned på jorden som vist i Fig. 87.

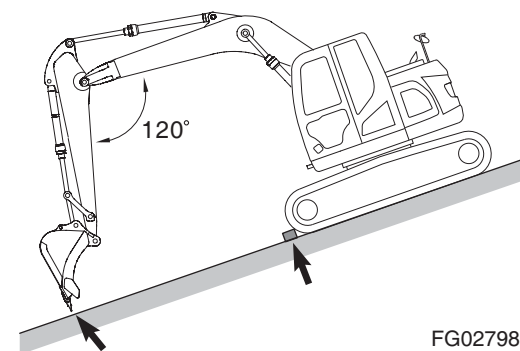


Fig. 86

FG027984

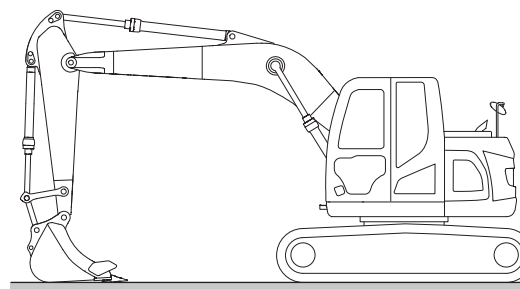


Fig. 87

FG027905

2. Sæt drejekontakten for motorhastighed på "LAV TOMGANG".

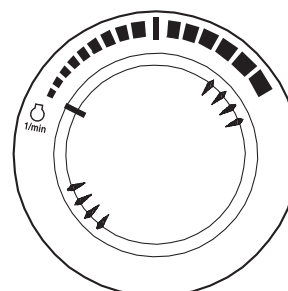


Fig. 88

HAOB290L

3. Hvis du utilsigtet kommer til at bevæge betjeningshåndtaget, kan det forårsage utilsigtet bevægelse af arbejdsgruppen på udstyret. Sæt sikkerhedshåndtaget i "LÅST" position, inden operatørsædet forlades. Stop motoren.

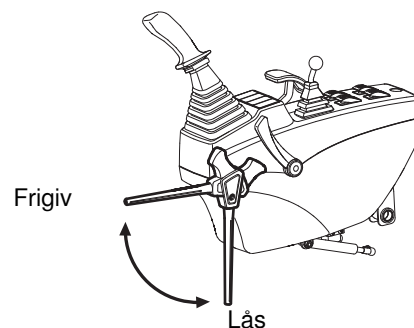


Fig. 89

FG028016

BUGSERING

ADVARSEL

UNDGÅ DØDSFALD OG ALVORLIG TILSKADEKOMST

Benyt aldrig et beskadiget stålkabel eller en beskadiget kæde. Disse kan bryde og forårsage alvorlig ulykke.

Bær altid handsker under håndtering af kæde eller stålkabler.

Ved bugsering af gravemaskinen skal der bruges et stålkabel eller en kæde, som er kraftig nok til at klare belastningen.

Monter kæden eller stålkablet på larvebåndsrammen.

Sæt beskyttende materiale såsom tykt stof ind mellem larvebåndsrammen og stålkablet for at beskytte stålkablet mod skader.

ADVARSEL

UNDGÅ DØDSFALD OG ALVORLIG TILSKADEKOMST

Brug kun sjækkelkrog på larvebåndernes ramme til at transportere genstande som vejer mindre end 5 meterton. Brug aldrig sjækkelkrogen til at transportere genstande på over 5 meterton.

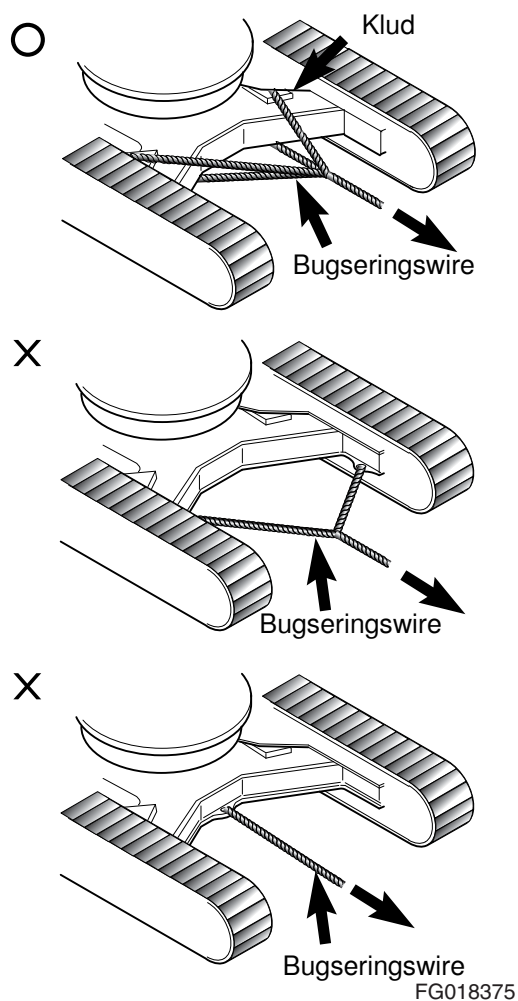


Fig. 90

FG018375

ANORDNINGER

Udskiftning og vending af skovl

VIGTIGT

Montering i modsat retning kan medføre kontakt mellem delene under drift og anbefales ikke.



ADVARSEL

UNDGÅ DØDSFALD OG ALVORLIG TILSKADEKOMST

Når stifter slås i med en hammer, kan metalstykker flyve af og forårsage alvorlig tilskadekomst.

Bær altid sikkerhedsbriller, hjelm, handsker og andet beskyttelsesudstyr ved udførelse af dette arbejde.

Sæt skovlen i stabil tilstand, når den er afmonteret.

Hvis der slås med en hammer på stifter, er der en potentiel risiko for, at de kan flyve ud og såre omkringstående. Kontroller, at der ikke befinder sig personer i det omkringliggende område, før arbejdet påbegyndes.

Så ikke bag skovlen, når stifter fjernes. Sæt ikke foden under skovlen, men stå ved siden af den under arbejdet.

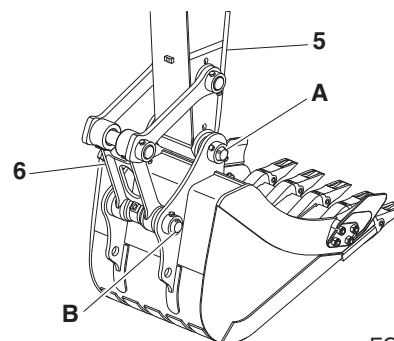
Pas på ikke at få fingrene i klemme ved afmontering eller montering af stifter.

Sæt aldrig fingrene ind i stifthuller, når hullerne rettes ind efter hinanden.

Stop maskinen på en fast og flad overflade, og udfør arbejdet. Ved udførelse af arbejde i fællesskab, skal der udpeges en leder, hvis anvisninger og signaler skal følges.

Udskiftning

1. Placer skovlen på en flad overflade.



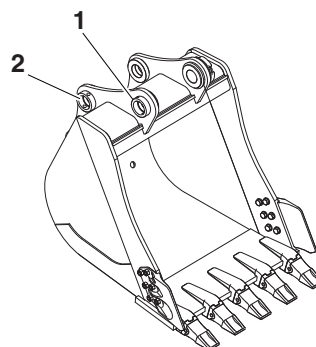
FG021596

Fig. 91

VIGTIGT

Placer skovlen, så den hviler let på jorden, når stifterne fjernes. Hvis nedtrykket udøves på skovlen, øges modstanden, og det bliver vanskeligt at fjerne stifterne. Når stifterne er fjernes, skal det kontrolleres at de er rene. Udsæt dem ikke for mudder, sand eller andet snavs. Der er monteret støvpakninger i begge ender af gennemføringerne. Pas på ikke at beskadige disse.

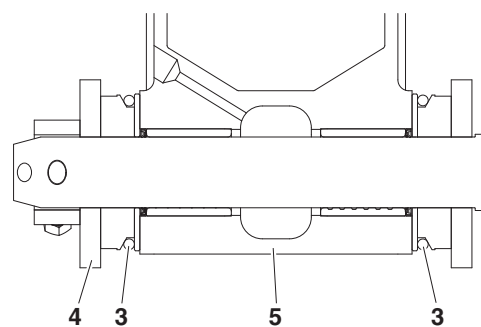
2. Fjern dobbeltmøtrikken fra bolten til armstiften (A, Fig. 91) og forbindelsesstiften (B, Fig. 91), fjern bolten, træk armstiften pin (A) og forbindelsesstiften (B, Fig. 91) ud, og fjern skovlen.
3. Ret armene (5, Fig. 91) ind efter hullerne (1, Fig. 92) på den nye skovl og leddet (6, Fig. 91) ind efter hullerne (2, Fig. 92), og sæt derefter fedtsmurte stifter (A, Fig. 91) og (B, Fig. 91) i hullet (1, Fig. 92) og hullet (2, Fig. 92).



FG018432

Fig. 92

4. Ved montering af skovlen monteres for armstiftdelen (A, Fig. 91) O-ringe (3, Fig. 93) på skovlen (4, Fig. 93) på det sted, der er angivet i diagrammet til højre. Placer dem i standarddrillen, når stiften er sat i.
 5. Monter stopboltene og møtrikkerne for hver stift.
 6. Smør omhyggeligt med fedt, til der kommer fedt ud af endefladen.
-



FG021598

Fig. 93

VIGTIGT

Udskift støvpakningen, hvis den er beskadiget, når skovlen udskiftes. Hvis en beskadiget pakning ikke udskiftes, kan der trænge sand og snavs ind i stiftdele med unormalt slid af stiften til følge.

Vending (hvis relevant)

1. Placer skovlen på en plan overflade.

VIGTIGT

Placer skovlen, så den hviler let på jorden, når stifterne fjernes. Hvis nedtrykket udøves på skovlen, øges modstanden, og det bliver vanskeligt at fjerne stifterne. Når stifterne er fjernes, skal det kontrolleres at de er rene. Udsæt dem ikke for mudder, sand eller andet snavs. Der er monteret støvpakninger i begge ender af gennemføringerne. Pas på ikke at beskadige disse.

2. Fjern dobbeltmøtrikken på stopbolten til armstiften (A, Fig. 94) og forbindelsesstiften (B, Fig. 94), fjern bolten, træk armstiften pin (A, Fig. 94) og forbindelsesstiften (B, Fig. 94) ud, og fjern skovlen.

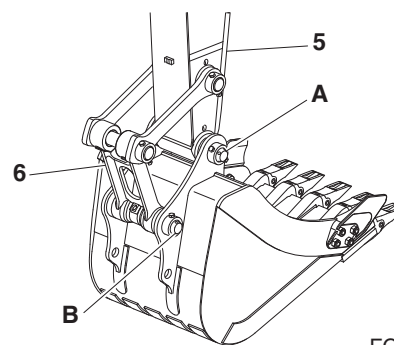


Fig. 94

FG021596

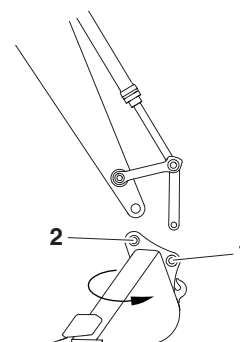


Fig. 95

FG018433

3. Vend skovlen efter afmontering.
4. Ret armene (5, Fig. 94) ind efter hullet (1, Fig. 95) på den nye skovl og leddet (6, Fig. 94) ind efter hullet (2, Fig. 95), og sæt derefter fedtsmurte stifter (A, Fig. 94) og (B, Fig. 94) i hullet (1, Fig. 95) og hullet (2, Fig. 95).

VIGTIGT

Monter ikke en O-ring ved vending. Opbevar O-ringen på et sikkert sted, til den skal bruges næste gang.

5. Monter stopboltene og møtrikkerne for hver stift.
6. Smør omhyggeligt med fedt, til der kommer fedt ud af endefladerne.

VIGTIGT

Udskift støvpakningen, hvis den er beskadiget, når skovlen udskiftes. Hvis en beskadiget pakning ikke udskiftes, kan der trænge sand og snavs ind i stiftdele med unormalt slid af stiften til følge.

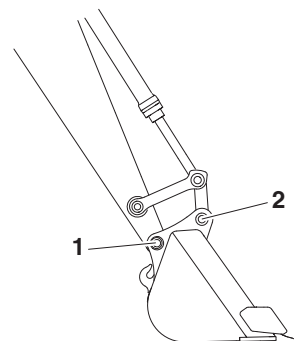


Fig. 96

FG018434

HYDRAULISK KNUSER (EKSTRAUDSTYR)

VIGTIGT

Hvis en hydraulisk knuser og hydraulikrør monteres uden DOOSANs skriftlige godkendelse, kan gravemaskinen lide skader, der ikke omfattes af garantien.

Valg af hydraulisk knuser

Hvis der skal monteres en hydraulisk knuser, skal udstyrets stabilitet og egnethed til en sådan ændring tages i betragtning. Tag også hensyn til det hydrauliske olietryk og oliemængden. Kontakt en DOOSAN-forhandler i forbindelse med valg af en hydraulisk knuser.

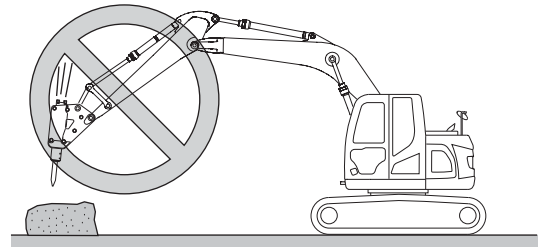
Hydraulikslanger og rørsystem til for knuseren

1. Ved montering af en hydraulisk knuser skal den monteres vist i de anvisninger, der medfølger.
2. Sørg for at lukke for alle slanger og at sætte dæksler på rørsystemet for at forhindre forurening af det hydrauliske system med fremmedlegemer, når knuseren fjernes fra gravemaskinen.
3. Luk alle stik og forbindelser på knuseren for at forhindre forurening.
4. Kontroller alle hydrauliske forbindelser med hensyn til tegn på lækage eller løse enkeltdele, før arbejdet påbegyndes.

Brug af hydraulisk knuser

BEMÆRK:Hydrauliktryk og indstillinger skal muligvis ændres.
Se i afsnittet om vedligeholdelse i denne vejledning
vedrørende yderligere oplysninger.

1. Sørg for at læse og forstå brugerhåndbogen for knuseren.
2. Kontroller alle mekaniske og hydrauliske forbindelser.
3. Brug ikke knuseren som en hammer. Se Fig. 97.
4. Lad ikke knuseren falde fra store højder.
Dette kan beskadige knuseren eller gravemaskinen.

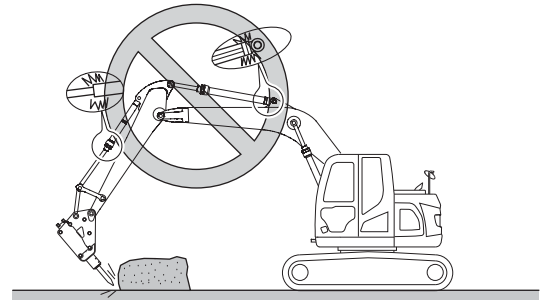


FG027985

Fig. 97

5. Brug ikke knuseren, når udligger- eller armcylinderen er helt udstrakt. Se Fig. 98.

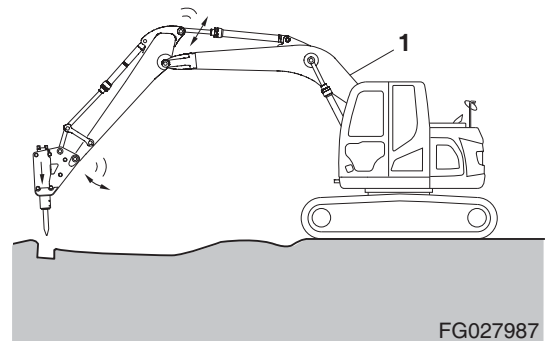
Sørg for mindst 100 mm (4 in) mellemrum mellem cylinderstangens ende og cylinderhovedet. Dette forhindrer skader på cylindrene ved brug af knuseren.



FG027986

Fig. 98

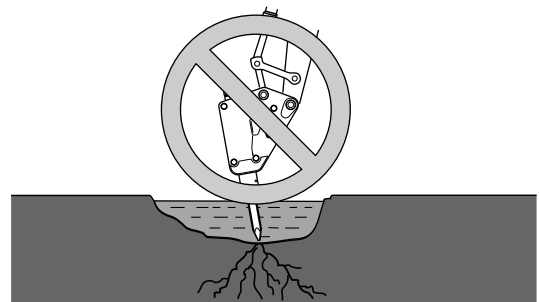
6. Brug ikke knuseren, hvis hydraulikslangerne vibrerer kraftigt. Se Fig. 99. Check knuserens hydrauliske akkumulator (1) med hensyn til skade og reparer den om nødvendigt. Hvis der arbejdes med gravemaskinen i denne tilstand, kan konstruktionen og hydrauliske komponenter blive beskadiget.



FG027987

Fig. 99

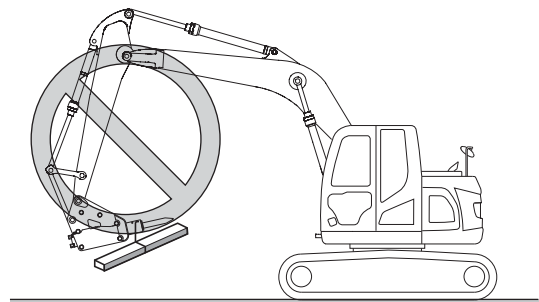
7. Lad ikke knuserenheden komme ind i vand, hvis den ikke er udstyret til undervandsarbejde. Knuserens pakning kan blive beskadiget eller ruste, fremmedlegemer eller vand kan trænge ind i det hydrauliske system og forårsage skader. Lad kun selve knuseredskabet komme ned i vandet. Se Fig. 100.



HAOB970L

Fig. 100

8. Løft og bugser ikke med en knuser. Se Fig. 101.



FG027988

Fig. 101

9. Bevæg udelukkende knuseren foran eller bagved gravemaskinen. Brug ikke knuseren på gravemaskinens sider. Sving ikke knuseren fra side til side under brug. Se Fig. 102.

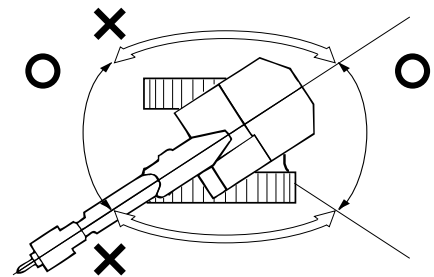


ADVARSEL

UNDGÅ DØDSFALD OG ALVORLIG TILSKADEKOMST

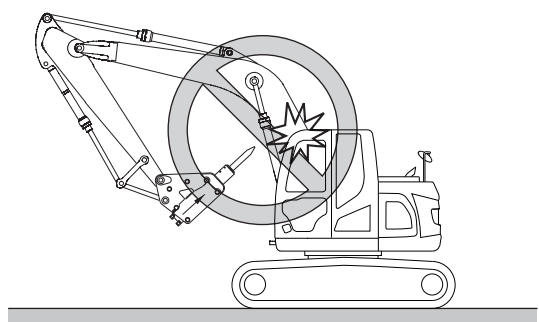
Brug af knuseren med maskinens overdelt drejet 90° i forhold til larvebåndene kan resultere i, at maskinen vælter, eller at dens levetid reduceres.

10. Slå ikke knuserens værktøjsspids ind i armen eller udliggeren under kørsel eller ved parkering af gravemaskinen. Se Fig. 103.



HAOB990L

Fig. 102

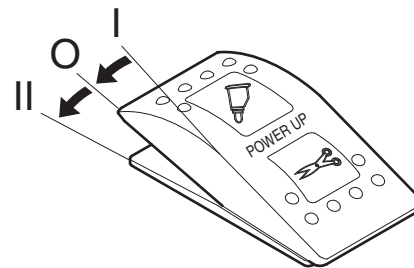


FG027989

Fig. 103

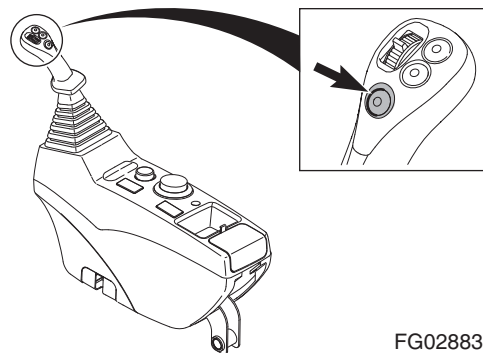
For at aktivere knuseren

1. Stil knuservalgkontakten På "II" (KNUSER) position.
2. Tryk på den nederste knap på højre arbejdshåndtag (joystick), når du vil aktivere den hydrauliske knuser.
3. Slip den nederste knap på højre arbejdshåndtag (joystick), når du vil deaktivere den hydrauliske knuser.



FG028041

Fig. 104



FG028833

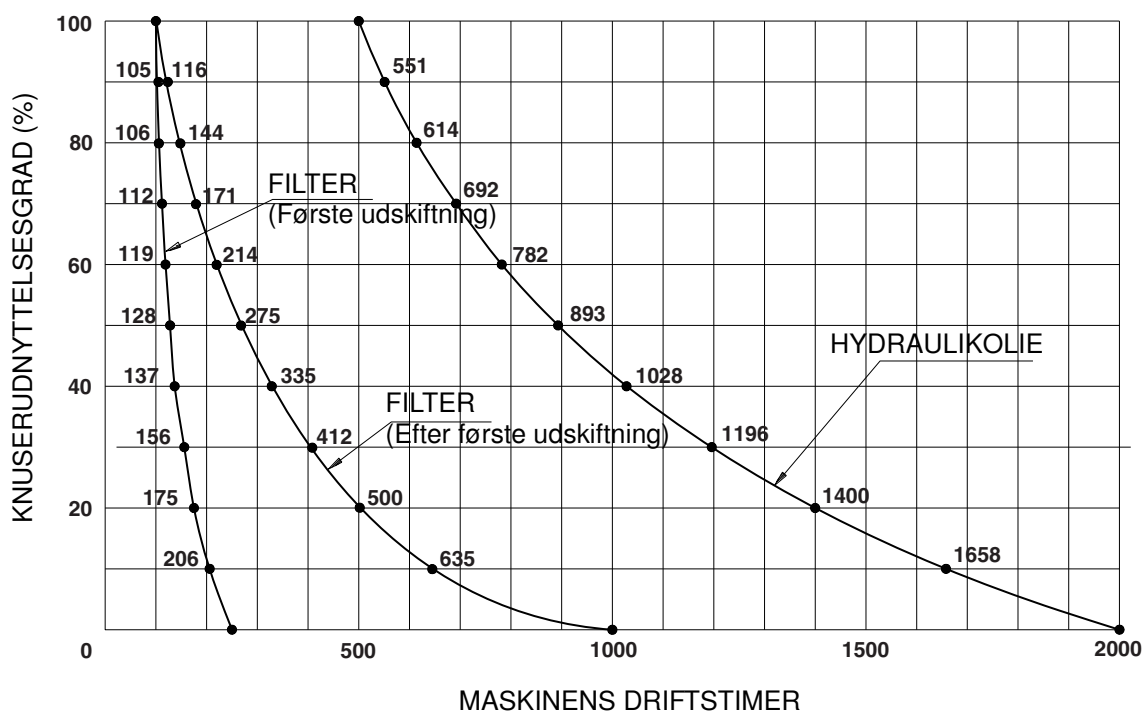
Fig. 105

Serviceintervaller for hydraulikolie og filtre

Ved brug af en hydraulisk knuser foregår nedbrydelsen af olieviskositeten og forurening af hydrauliskolien hurtigere, fordi arbejdsvilkårene er vanskeligere end under normalt gravearbejde. For at forhindre, at hydrauliske komponenter (især pumpen) får en kortere levetid, skal hydraulikolie- og hovedreturfilteret udskiftes i henhold til følgende skema.

Tilbehør	Driftshastighed	Hydraulikolie	Filter
Skovlarbejde	100%	2.000 timer	250 timer (første udskiftning) 1.000 timer (efter første udskiftning)
Hydraulisk knuserarbejde	100%	500 timer	100 timer

* Disse serviceintervaller gælder kun, når der bruges original DOOSAN-hydraulikolie og -filter. Hvis der bruges andre mærker, skal det garanterede udskiftningsinterval reduceres til halvdelen.



FG000767

Fig. 106

BEMÆRK: Udskiftningsintervallerne for hydraulikolie og filter afhænger af den tid, den hydrauliske knuser har været brugt. I modsætning til de regelmæssige vedligeholdelsesintervaller skal disse serviceintervaller følges.

Arbejde med saks (ekstraudstyr)



ADVARSEL

UNDGÅ DØDSFALD OG ALVORLIG TILSKADEKOMST

Arbejd ikke med eller på dette værktøj, før du har læst og forstået anvisningerne og advarslerne i denne vejledning for både arbejdsværktøjet og maskinen.

Hvis disse anvisninger ikke følges, eller advarslerne tilsidesættes, kan det medføre dødsfald eller alvorlig tilskadekomst.

Kontakt DOOSAN-forhandleren for at få erstatningsmanualer. Du er selv ansvarlig for korrekt vedligeholdelse.

BEMÆRK: Valg af en hydraulisk saks skal ske med største omhu.

Brug af en hydraulisk saks, der ikke anbefales af DOOSAN, kan medføre strukturel beskadigelse af maskinen.

Kontakt DOOSAN-forhandleren for at få oplysninger om den hydrauliske saks.

Kontroller, at der ikke befinder sig personer i nærheden af arbejdsværktøjet, så tilskadekomst undgås. Hav altid kontrol over arbejdsværktøjet, så tilskadekomst undgås. Når et nedrivningsværktøj bruges, skal alle medarbejdere holde en minimumsafstand på 10 m.

Luk alle vinduer. Kontroller, at alt nødvendigt operatørbeskyttelse er monteret. Bær alt påkrævet personligt beskyttelsesudstyr. Følg anvisninger for arbejdsværktøjet i denne manual.



ADVARSEL

UNDGÅ DØDSFALD OG ALVORLIG TILSKADEKOMST

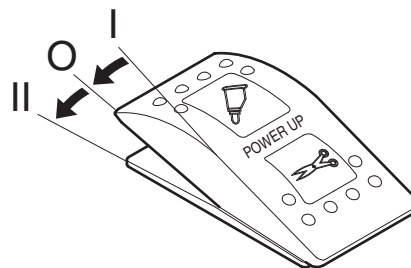
Nedrivning af rør, beholdere, tanke etc., der kan indeholde gas, brændbare materialer eller farlige kemikalier kan medføre dødsfald eller alvorlig tilskadekomst.

Udfør ikke nedrivning af sådanne elementer, før alt indhold er fjernet.

Følg alle love og forskrifter for fjernelse og bortskaffelse af disse materialer.

Sådan aktiveres saksen

1. Stil knuservalgkontakten På "II" (KNUSER) position. Se Fig. 107.



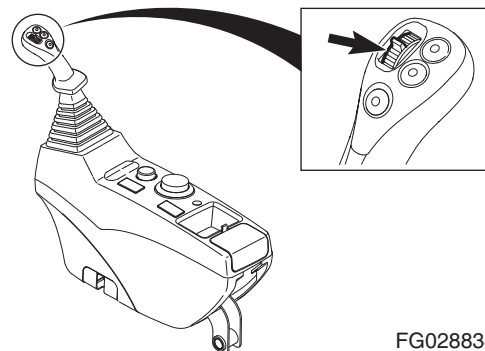
FG028041

Fig. 107

2. Flyt tommelkontakten øverst på højre arbejdsgreb (joystick) til saks. Når tommelfingerhjulet flyttes opad, åbnes værktøjskassen.



3. Flyt tommelkontakten øverst på højre arbejdsgreb (joystick) til saks. Når tommelfingerhjulet flyttes nedad, lukkes værktøjskassen.



FG028834

Fig. 108

VIGTIGT

Klipning af tog- eller kranskiner, motorkrumtapaksler, svejsekonstruktioner, lejer, aksler eller andre hårde metaller øger slidhastigheden på skærekanten og saksen.

VIGTIGT

Brug af nedrivningsværktøjet til nivellering af arbejdsstedet eller væltning af stående strukturer kan beskadige maskinen eller nedrivningsværktøjet. Brug egnet udstyr til forberedelse af stedet eller vedligeholdelsesarbejde.

Ret maskinen ind efter arbejdsområdet. Betjen den hydrauliske saks under baglæns kørsel.

VIGTIGT

Bryd ikke vejoverflader ved at sætte den hydrauliske saks' skær mod jorden og bevæge maskinen. Det kan forårsage strukturelle skader på maskinen.

Afskrælning og fjernelse af vejens overflade med den hydrauliske saks udføres ved at placere den stationære kæbes skærekant mellem vejens overflade og vej-kassen. Brug arbejdsværktøjs-cylindren til at adskille vejens overflade fra vej-kassen.

VIGTIGT

Betjening af nedrivningsværktøjet med cylindrene kørt helt ind eller ud kan forårsage strukturelle skader på maskinen.

VIGTIGT

Brug af maskinens hydraulikcylinder eller nedrivningsværktøjet ved at rotere udstyret som hjælp ved bryde- eller skæreprocessen kan beskadige maskinen eller nedrivningsværktøjets roteringsanordning. Brug kun armhydraulikcylindrene til udførelse af nedrivningsarbejde.

VIGTIGT

Hvis nedrivningsværktøjet slås mod jorden eller massive genstande for at løsgøre en forhindring eller frigøre skærearmen, kan nedrivningsværktøjet eller maskinen tage skade. Brug en brækstang eller skæreflamme til frigørelse af skærearmen eller løsgørelse af forhindringen.

Kontroller altid, at skærekantsjusteringen efter kæberne fungerer korrekt.

Drejende arbejde (ekstraudstyr)

Hvis en maskine er forsynet med udstyr, som drejer, skal du flytte tommelhjulskontakten øverst på venstre arbejdshåndtag (joystick), når du vil dreje udstyret i retning med uret eller mod uret. Når tommelfingerhjulet flyttes opad, medfører det rotation med uret, når det flyttes nedad, medfører det rotation mod uret.



ADVARSEL

UNDGÅ DØDSFALD OG ALVORLIG TILSKADEKOMST

Inden du bruger noget udstyr i en arbejdssammenhæng, skal du sørge for at kontrollere dets funktionsstyring. Kontroller, at den ønskede bevægelse eller handling aktiveres med betjeningshåndtaget, f.eks. åbning/lukning, med uret/mod uret, folde sammen/dumpe etc.

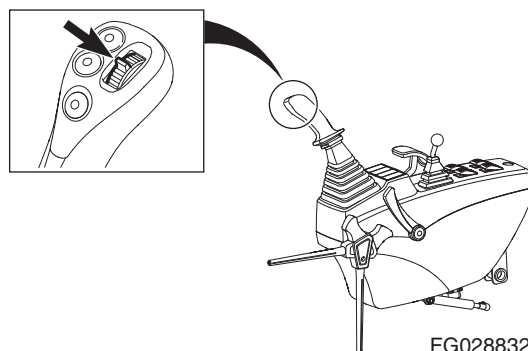


Fig. 109

Brug af lynkobling (ekstraudstyr)

Fastgørelse af arbejdsværktøjet



ADVARSEL

UNDGÅ DØDSFALD OG ALVORLIG TILSKADEKOMST

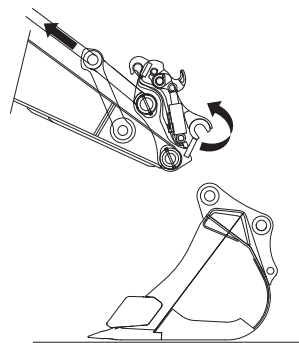
Nedenstående sikkerhedsanvisninger gælder din sikkerhed, omkringståendes sikkerhed og forebyggelse af materielle skader. Læs beskrivelserne, før du bruger maskinen, og sæt dig ind i alle bemærkninger vedrørende sikkerhed.

Hydrauliske lynkoblinger må kun installeres, betjenes, efterses, services, vedligeholdes og repareres af kvalificerede, tilstrækkeligt oplærte og erfarne personer.

- **Betjen ikke maskinen, hvis der er andre medarbejdere eller personer i arbejdsområdet. Lad heller ikke person er stå eller passere under skovlen eller andet tilbehør uanset årsag.**
- **Start ikke, og udfør ikke arbejde, medmindre du har modtaget tilstrækkelig oplæring. Du skal være i stand til at bruge enheden i henhold til anvisningerne.**
- **Kontroller, at enheden er korrekt og sikkert i indgreb, hver gang du skifter arbejdsværktøj eller tilbehør.**
- **Udfør den anbefalede daglige kontrol med henblik på sikker drift.**

Montering af lynkoblingen på gravemaskinen

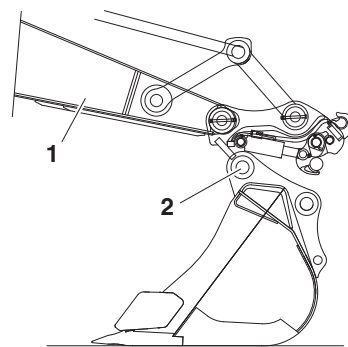
1. Placer gravemaskinen og lynkoblingen på plan jord.
2. Træk skovlcyklinderen ind. Ret lynkoblingen ind mellem hængslerne på arbejdsværktøjet.



FG019086

Fig. 110

3. Bevæg armen (1, Fig. 111) fremad, og hæv den, til krogen (2, Fig. 111) går i indgreb med arbejdsværktøjets hængsler.



FG019087

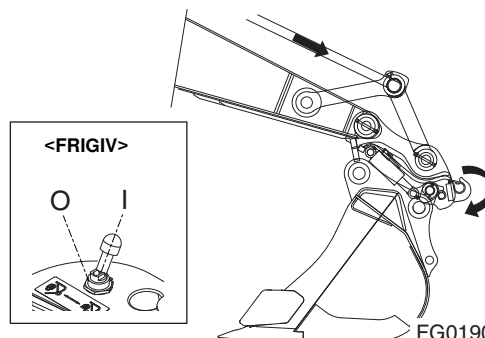
Fig. 111

4. Sæt lynkoblingen i position "I" (FRIGIV) .

BEMÆRK: Oprethold aflastet hydrauliktilstand i 2-3 sekunder med skovlen inde og kontakten aktiveret for at fjerne holdestiften.

BEMÆRK: Hvis lynkoblingsdelen er kørt ud, lyder en alarm. Advarselsalarmen stopper, når

5. Kør skovlcylinderen ud for at flytte lynkoblingens koblingsdel til skovlstiftensiden.

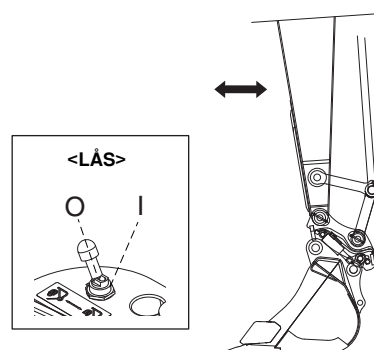


FG019088

Fig. 112

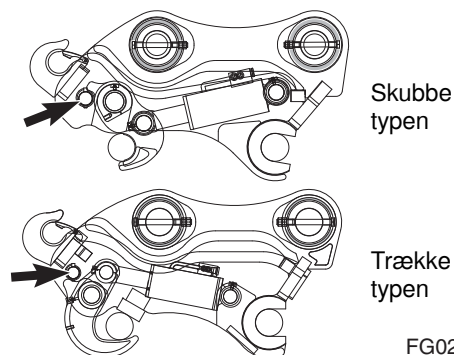
6. Sæt lynkoblingskontakten til "O" (LÅS).
7. Kør skovlcylinderen ind for at montere koblingen helt.
8. Kontroller, at koblingen er i indgreb, og at arbejdsværktøjet er korrekt låst, før arbejdet påbegyndes.

BEMÆRK: Sæt til sidst sikkerhedsstiften i (Fig. 114).



FG019089

Fig. 113



FG022357

Fig. 114

Frigørelse af arbejdsværktøjet

1. Placer gravemaskinen og lynkoblingen på plan jord.
2. Sæt lynkoblingen i position "I" (FRIGIV) .

BEMÆRK: Oprethold aflastet hydrauliktilstand i 2-3 sekunder med skovlen inde og kontakten aktiveret for at fjerne holdestiften.

BEMÆRK: Hvis lynkoblingsdelen er kørt ud, lyder en alarm. Advarselsalarmen stopper, når

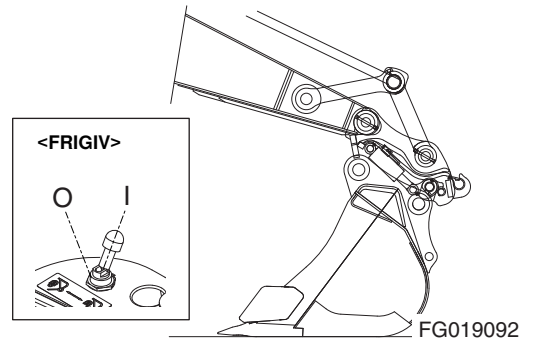


Fig. 115

3. Kør skovlcylinderen in for at flytte lynkoblingen mod maskinen.

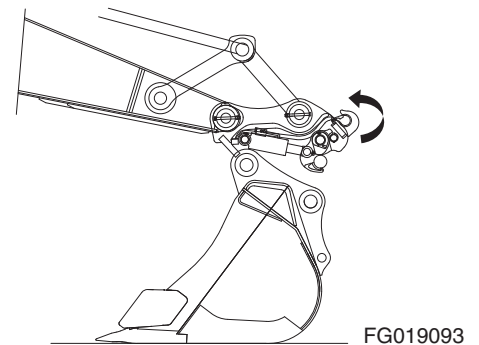


Fig. 116

4. Sæt lynkoblingskontakten til "O" (LÅS). Sænk og bevæg armen væk fra arbejdsværktøjet og mod maskinen.

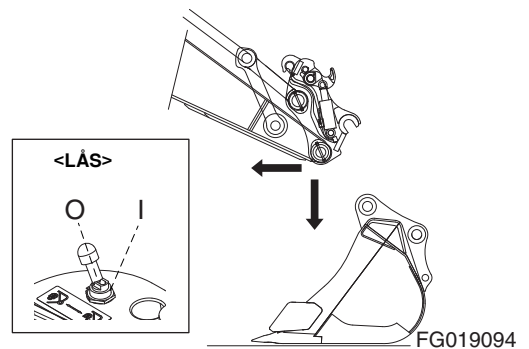


Fig. 117

LØFT AF GENSTANDE

VIGTIGT

Der kan være lokale eller statslige love og forskrifter om brugen af gravemaskiner til løft af tung last. Kontakt altid de lokale og statslige myndigheder, og følg gældende love og forskrifter.

Overskrid aldrig den nominelle lastkapacitet for maskinen for at forebygge uheld. Hvis maskinen ikke står på en jævn undergrund, kan lastkapaciteterne variere.

Korte slynger kan forhindre, at lasten svinger meget.

Brug løfteøjet på skovlen, som er beregnet til at løfte genstande med.

Forsøg altid at holde løfteøjet (Fig. 118) lige under midterlinjen for på arm- og skovlstift. På den måde holdes lastens vægt først og fremmest af stiften og ikke af skovlcylinderen, led og forbindelsesstifter.

Når der bruges et løfteøje, skal slyngen/løftemekanismen fastgøres til øjet på en sådan måde, at det ikke kan gå løs.

Den mest stabile position er over maskinens hjørne.

Det giver den bedste stabilitet, hvis lasten bæres så tæt ved jorden og maskinen som muligt.

Løftekapaciteten bliver mindre, når afstanden fra maskinens drejemitlerlinje forøges.

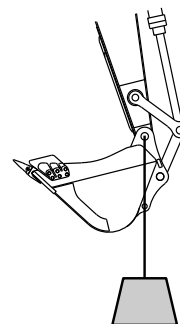


Fig. 118

HAAD3830

Løft af ukendt vægt

Når vægten af lasten er ukendt, skal den person, der er ansvarlig for arbejdet, kontrollere, at vægten af lasten ikke overskrider maskinens NOMINELLE LASTTABEL ved den radius, den skal løfte.



ADVARSEL

UNDGÅ DØDSFALD OG ALVORLIG TILSKADEKOMST

Hvis en last løftes op fra frontzonen og svinges over i sidezonen, kan maskinen vælte. Overskrid ikke den nominelle lastkapacitet for den løftezone, der skal bruges.

Løft af kendt vægt

Den nominelle lasttabel er den afgørende faktor ved løft af kendt vægt. Løft og sving så vidt muligt last inden for de forreste mellemrullers område.

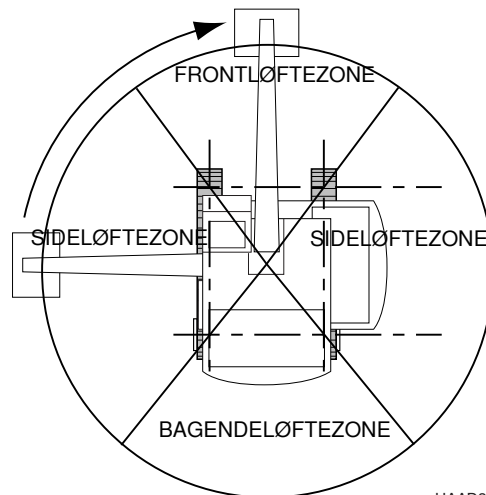


Fig. 119

HAAD3842

Løft og bær

Maskinen kan løfte og bære last. Hvis der køres med en ophængt last, anbefaler vi, at du vurderer de givne forhold og fastlægger de sikkerhedsforholdsregler på arbejdsstedet, der kræves i hvert enkelt tilfælde. Der skal tages hensyn til følgende faktorer, inden det forsøges at løfte og bære en last.

Ret udliggeren ind efter maskinens køreretning fremad. Bevar denne udliggerposition, når maskinen drejes. Drej kun, hvis det er nødvendigt, og da ved den laveste hastighed og med en stor drejeradius.

1. Brug den kortest mulige løfteradiusafstand.
2. Hold lasten så tæt på jorden, som omstændighederne tillader.
3. Monter holdetove, for at forhindre lasten i at svinge frem og tilbage. Dette kan forårsage en ændring i løfteradius, så den nominelle lasttabel overskrides, eller maskinen vælter.
4. Kørehastigheden afhænger af forholdene på arbejdsstedet.
5. Undgå pludselig start og stop.

DRIFT UNDER USÆDVANLIGE BETINGELSER

BEMÆRK: Se "Vedligeholdelse under særlige vilkår" på side 4-102 for yderligere anbefalinger.

Drift i ekstrem kulde

Undgå pludselige kørebevægelser, og hold dig væk fra selv meget lette skråninger, når det er meget koldt. Maskinen kan glide ned ad skråningen.

Ophobning af sne og is kan udgøre en potentiel risiko som f.eks. glatte overfalder.

Det kan være påkrævet at varme maskinen op i kort tid for at undgå drift med træg eller reduceret arbejdsevne. De stærke rystelser og stødbelastningerne, som opstår, når udliggeren eller tilbehøret får et stød eller sættes ned på jorden, kan forårsage store belastninger ved meget lave temperaturer. Det kan være nødvendigt at nedsætte arbejdstempoet og arbejdslasten.

Hvis maskinen skal være i drift i ekstremt koldt vejr, skal der træffes visse forholdsregler. I følgende afsnit forklares detaljeret, hvilke eftersyn, der skal udføres, for at sikre at maskinen er i stand til at arbejde ved disse temperaturer.

1. Kontroller kølesystemet for korrekt blanding af frostbeskyttelsesmiddel til den laveste temperatur, som kan forventes. Inspicer omhyggeligt kølesystemet, og reparer om nødvendigt.
2. Sørg for, at batterierne er helt opladet, for at forhindre at de fryser. Hvis der også fyldes destilleret vand på batterierne, skal motoren køre i mindst en time for at blande elektrolytopløsningen.
3. Hold motoren i god mekanisk stand, så den er let at starte og fungerer godt også under vanskelige vejrforhold.
4. Brug motorolie med korrekte specifikationer til de forventede temperaturer. Se "Tabel over anbefalede smøremidler" på side 4-20i denne manual eller værktødsmanualen for at få flere oplysninger.
5. Hold altid brændstoftanken fyldt. Dræn kondens fra tanken før og efter arbejde. Dræn og efterse brændstoffilteret. For at undgå tilstopning af brændstoffiltre på grund af vokskrystaldannelse i brændstoffet skal det sikres, at det anvendte brændstof har en cloud point-specifikation, som ligger under den laveste forventede temperatur.
6. Smør hele maskinen i henhold til "Periodisk vedligeholdelsestabel og -skema", afsnit 4, i denne vejledning eller smøreskemaet på maskinen.
7. Start motoren, og lad den komme op på normal arbejdstemperatur, inden arbejdet påbegyndes.

- Hvis der samler sig mudder eller is på nogen af de bevægelige dele, mens maskinen ikke er i brug, tilføres varme for at tø det frosne materiale, inden maskinen bruges.
 - Betjen de hydrauliske enheder meget forsigtigt, til de er kommet op på en temperatur, hvor de kan arbejde normalt.
 - Kontroller alle maskinens betjeningshåndtag og funktioner, for at sikre at de fungerer korrekt.
8. Der skal ligge et ekstra udvendigt luftfilter som reserve i kabinen, så et evt. tilset element, der forårsager begrænset lufttilførsel til motoren, kan udskiftes.
9. Se "Start i koldt vejr" på side 3-8 i denne manual, hvis der skal anvendes starthjælp i koldt vejr.



ADVARSEL

UNDGÅ DØDSFALD OG ALVORLIG TILSKADEKOMST

BRUG ALDRIG STARTVÆSKER.
Forvarmningssystemet kan få startvæsken til at eksplodere.

10. Fjern al mudder, sne og is, for at undgå at det fryser fast. Dæk maskinen til med en presenning, hvis det er muligt, og sørg for at presenningens ender ikke fryser fast til jorden.

Drift i ekstrem varme

Konstant drift af maskinen ved høje temperaturer kan få maskinen til at blive overophedet. Overvåg motorens og hydrauliksystemets temperatur, og stop om nødvendigt maskinen, så den kan køle af.

1. Foretag hyppige eftersyn og vedligeholdelsesarbejde på ventilator og køler. Kontroller kølemiddelniveauet i køleren. Kontroller kølergrill og kølerlameller for ophobet snavs, materiale og insekter, som kan blokere kølekanalerne.
 - Rust- og kedelstensdannelser i kølesystemet opstår hurtigere ved ekstremt høje temperaturer. Skift frostbeskyttelsesmiddel en gang om året, så fuld korrosionsbeskyttelsen opretholdes.
 - Skyl om nødvendigt kølesystemet med jævne mellemrum, så passagen er i orden. Undgå at bruge vand med et højt indhold af alkali, da dette forøger kedelstens- og rustdannelsen.
2. Kontroller batteriets elektrolytniveau en gang om dagen. Sørg for, at elektrolytten er over anoderne for at forhindre skade på batterierne. Brug en lidt svagere elektrolytopløsning under varme vejrforhold. Batterier

aflades hurtigere, hvis man lader dem stå i lang tid ved høje temperaturer. Hvis maskinen skal stå stille i flere dage, fjernes batterierne og sættes et køligt sted.

VIGTIGT

Opbevar ikke syreakkumulatorer i nærheden af dækstakke. Syredampe kan beskadige gummiet.

3. Servicer brændstofssystemet som beskrevet i "Kontroller brændstofniveauet" på side 4-28 og "Kontroller brændstofssystemet for lækager" på side 4-29 i denne manual. Kontroller vandindholdet, inden brændstoftanken fyldes op. Høje temperaturer og afkøling forårsager kondens i opbevaringstønder.
4. Smør som angivet i Periodisk vedligeholdelsestabel og -skema, afsnit 4, i denne vejledning eller smøreskemaet på maskinen.
5. Parker ikke maskinen i solen længere tid. Parker om muligt maskinen under en overdækning for at beskytte den mod sol, snavs og støv.
 - A. Dæk maskinen til, hvis et læskur ikke er tilgængeligt. Beskyt motorrummet og hydraulikken mod snavs og affald.
 - B. I varme, fugtige klimaer vil der opstå korrosion på alle dele af maskinen, og den vil tiltage i regnperioder. Rust og bobledannelse i malingen vil vise sig på metaloverfladerne og skimmeldannelse på andre overflader.
 - C. Beskyt alle ubehandlede, udsatte overflader med en film af beskyttelsessmøreolie. Beskyt ledninger og klemmer med en tændingsisolerende blanding. Kom maling eller egnet rustbeskyttelse på beskadigede overflader for at beskytte dem mod rust og korrosion.

Drift i støvede og sandede områder

Arbejde med maskinen kan forårsage støv i næsten alle områder. Men der skal tages supplerende forholdsregler, når der arbejdes i særligt støvede og sandede områder.

1. Hold kølesystemets lameller og køleområder rene. Blæs om muligt igennem med trykluft, så tit det er nødvendigt.



ADVARSEL

UNDGÅ DØDSFALD OG ALVORLIG TILSKADEKOMST

Bær sikkerhedsbriller, når du bruger trykluft, for at beskytte dig mod ansigts- og øjenskader.

2. Pas på, at der ikke kommer sand eller støv ned i tanken, når der foretages vedligeholdelsesarbejde på brændstofsyste­met.
3. Efterse luftrens­ningsfilteret hyppigt, kontroller luftindskrænk­ningsindikatoren en gang om dagen, og hold støvhætte og støvventil rene. Undgå i videst mulige omfang, at støv og sand kommer ind i motorens dele og komponenter.
4. Smør og udfør service som beskrevet på smøreskemaet på maskinen og i Smøreskema og -tabel. afsnit 4. Rengør alle smøre­nipler før smøring. Sand blandet med fedtstof virker stærkt slibende og fremskynder slitagen på alle dele.
5. Beskyt i videst mulig omfang maskinen mod sand og støv. Parker maskinen under en overdækning, for at forhindre at støv og sand ødelægger den.

Drift i regnfulde eller fugtige områder

Drift under regnfulde eller fugtige forhold ligner det tidligere beskrevne om drift under ekstrem varme.

1. Dæk alle udsatte overflader med beskyttende smøreolie. Vær særlig opmærksom på beskadigede eller umalede overflader. Dæk alle revner og hak i malingen så hurtigt som muligt for at forhindre korrosion.

Drift i saltvandsområder

Saltvand og saltvandssprøjt er meget korroderende. Træf følgende forholdsregler ved arbejde i saltvandsområder eller i eller omkring sne:

1. Tør maskinen omhyggeligt af, og skyl så hurtigt som muligt med ferskvand, når den har været udsat for saltvand.
2. Dæk alle udsatte overflader med beskyttende smøreolie. Vær opmærksom på beskadigede malede overflader.
3. Sørg for, at alle malede overflader er i en god stand.
4. Smør hele maskinen som beskrevet i smøreskemaet på maskinen eller i Periodisk vedligeholdelse­stabel og -skema, afsnit 4, i denne manual. Dele, der udsættes for saltvand, skal smøres hyppigere.
5. Kontroller betjenings­håndtagene for korrekt funktion, og at de vender tilbage til "NEUTRAL" stilling, når de slippes.

Drift i højtliggende områder

Driftsanvisninger for højtliggende områder er de samme som for ekstrem kulde. Inden arbejdet påbegyndes i højtliggende områder, justeres motorens brændstof- og luftblanding i henhold til motorvejledningen.

1. Kontroller motorens driftstemperatur for tegn på overophedning. Kølerdækslet skal lukke hermetisk for at opretholde kølemiddeltrykket i kølesystemet.
 - Varm maskinen grundigt op. Hvis maskinen ikke varmes tilstrækkeligt op, før betjeningshåndtagene eller betjeningspedalerne bruges, reagerer maskinen langsomt.
 - Hvis batterielektrolytten er frosset, må batteriet ikke oplades og motoren ikke startes med en anden strømkilde. Der er en potentiel risiko for, at det kan forårsage en batteriekspllosion eller brand.
 - Før opladning eller start af motoren med en anden strømkilde skal batterielektrolytten tøs og, og der skal kontrolleres for elektrolytlækage før start.

Drift i tordennejr

Stik ikke op på eller ned fra maskinen i tordennejr.

- Hvis du ikke befinder dig på maskinen, så hold afstand til den, til tordennejret er drevet over.
- Hvis du befinder dig i kabinen, skal du blive siddende med stoppet maskinen, til tordennejret er drevet over. Rør ikke ved betjeningshåndtag eller metal.

Sænkning af udstyr med stoppet motor

Sæt håndtaget til spærring af hydraulik i position FRIGIVET, og drej starteren til position "I" (ON) for at sænke udliggeren. Flyt joysticket til position SÆNK UDLIGGER. Hvis akkumulatoren stadig er ladet, sænkes udliggeren. Drej nøglen i positionen "O" (OFF) og tag den ud af starteren.

Hvis udliggeren ikke sænkes, er akkumulatoren tom. Brug en af følgende metoder til sænkning af udliggeren.

 **ADVARSEL**

UNDGÅ DØDSFALD OG ALVORLIG TILSKADEKOMST

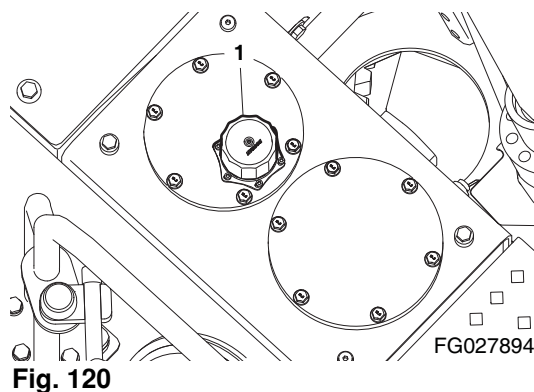
Udliggerens vægt kan få cylinderolietrykket til at nå udluftningstryk i styreenheden til sænkning af udligger, når udliggeren kun understøttes af én cylinder. Udliggeren kan sænke sig pludselig med risiko for tilskadekomst eller dødsfald til følge.

Kontroller, at der ikke befinder sig personer under eller i nærheden af arbejdsværktøjet før manuel sænkning af udliggeren, så risikoen for tilskadekomst eller dødsfald undgås.

Hold alt personale og omkringstående væk fra udliggerområdet, når den sænkes ved stoppet motor.

Følg nedenstående procedure, når udliggeren skal sænkes manuelt, hvis motoren er stoppet og ikke kan startes:

1. Udluft trykket i hydrauliksystemet, før udliggeren sænkes manuelt.
 - A. Drej starterknappen til "I" (ON) position.
 - B. Flyt håndtaget til spærring af hydraulik til position FRIGIVET.
 - C. Bevæg joysticks og kørehåndtag/pedaler frem og tilbage for at udlufte akkumulatortrykket.
 - D. Drej nøglen i positionen "O" (OFF) og tag den ud af starteren.
2. Lad hydraulikolien køle af. Vip udluftningsdækslet (1, Fig. 120) øverst på hydrauliktanken op, til trykket inde i hydrauliktanken er helt udluftet.



3. Åbn olietankens dæksel.
4. Slut enden af en slange (2, Fig. 122) til skruen på dokken (3, Fig. 122).
5. Løsn langsom skruen på dokken (3, Fig. 122) 4 - 5 omgange. Dermed kan hydraulikolien i udliggerkredsløbet løbe ned i hydrauliktanken. Udliggeren begynder nu at sænke sig.

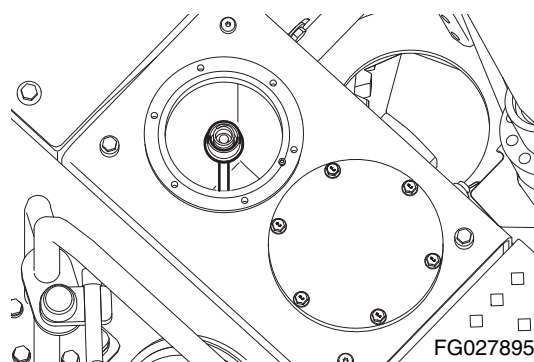


Fig. 121

BEMÆRK: Se "Bortskaffelse af farlige materialer" på side 1-79 for at få oplysninger om opsamling af spildt væske.



ADVARSEL

UNDGÅ DØDSFALD OG ALVORLIG TILSKADEKOMST

Løsn skruen på dokken langsomt for at forhindre hurtig udliggersænkning.

6. Kontroller, at arbejdsværktøjet er sænket helt ned på jorden. Spænd skruen på dokken (3, Fig. 122) til et moment på 0,2 kg·m.
7. Tag slangen (2, Fig. 122) af skruen på dokken (3, Fig. 122). Pas på ikke at spilde olien i slangen (2, Fig. 122).
8. Sæt slangen (2, Fig. 122) tilbage på dens oprindelige position på hydrauliktanken, og sæt olietankdækslet (1, Fig. 122) på.

Når udliggeren er sænket manuelt, skal de nødvendige reparationer foretages, før maskinen tages i brug igen.

BEMÆRK: Kontakt DOOSAN-forhandleren for at få yderligere oplysninger.

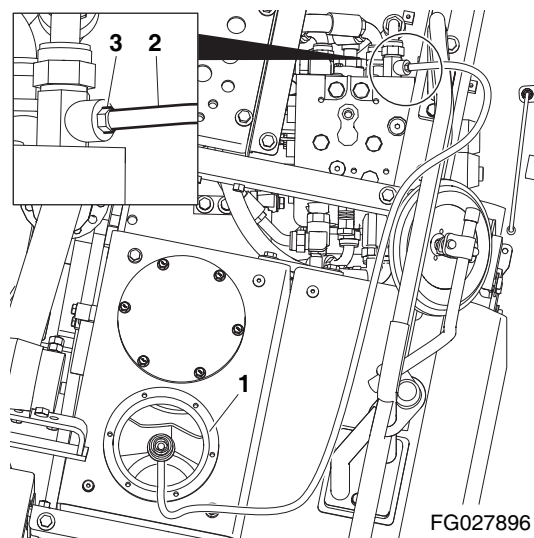


Fig. 122

ADVARSEL

UNDGÅ DØDSFALD OG ALVORLIG TILSKADEKOMST

Udliggerens vægt kan få cylinderolietrykket til at nå udluftningstryk i styreenheden til sænkning af udligger, når udliggeren kun understøttes af én cylinder. Udliggeren kan sænke sig pludselig med risiko for tilskadekomst eller dødsfald til følge.

Kontroller, at der ikke befinder sig personer under eller i nærheden af arbejdsværktøjet før manuel sænkning af udliggeren, så risikoen for tilskadekomst eller dødsfald undgås.

Hold alt personale og omkringstående væk fra udliggerområdet, når den sænkes ved stoppet motor.

Hvis udliggeren skal sænkes manuelt, når motoren er stoppet og ikke kan startes, eller det hydrauliske system er deaktiveret, kan operatøren stadig sænke udliggeren vha. følgende fremgangsmåde, når maskinen er udstyret med en styreventil til sænkning af udligger.

1. Udluft trykket i hydrauliksystemet, før udliggeren sænkes manuelt.
 - A. Drej starterknappen til "I" (ON) position.
 - B. Flyt håndtaget til spærring af hydraulik til position FRIGIVET.
 - C. Bevæg joysticks og kørehåndtag/pedaler frem og tilbage for at udlufte trykket.
 - D. Drej nøglen i positionen "O" (OFF) og tag den ud af starteren.
2. Løsn låsemøtrikken (1, Fig. 123) på låseventilen.
3. Drej langsomt stopventilen (2, Fig. 123) så langt mod uret som muligt. Udliggeren sænkes ned mod jorden.
4. Kontroller, at arbejdsværktøjet er sænket helt ned på jorden. Spænd stopventilen (2, Fig. 123).
5. Spænd låsemøtrikken (1, Fig. 123) til et moment på $0.23 \pm 0.03 \text{ kg}\cdot\text{m}$ ($2.25 \pm 0.25 \text{ Nm}$, $1.66 \pm 0.18 \text{ ft lb}$).

Når udliggeren er sænket manuelt, skal de nødvendige reparationer foretages, før maskinen tages i brug igen.

BEMÆRK: Kontakt DOOSAN-forhandleren for at få yderligere oplysninger.

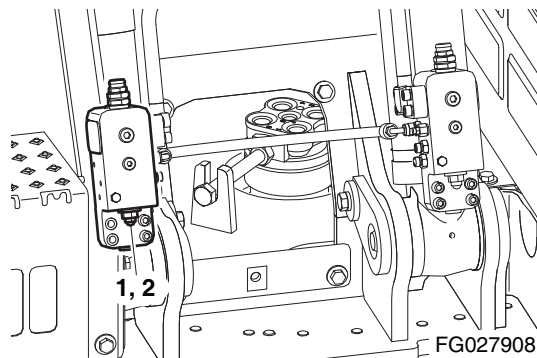


Fig. 123

LANGTIDSOPBEVARING

Når en maskine tages ud af drift og oplagres i en periode på over 30 dage, skal der træffes foranstaltninger til at beskytte maskinen. Hvis udstyret opbevares udendørs udsat for vejrliget, afkortes dets levetid.

Et lukket rum vil beskytte maskinen mod hurtige temperaturskift og reducere omfanget af kondensationen, som dannes i hydrauliske komponenter, motor, brændstoftank etc. Hvis det ikke er muligt at stille maskinen i et lukket rum, skal den dækkes til med en presenning.

Kontroller at oplagringsstedet ikke kan udsættes for oversvømmelse eller andre naturkatastrofer.

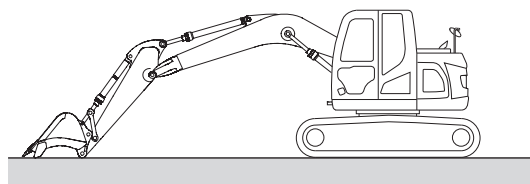
Når maskinen er anbragt til opbevaring og motoren stoppet, skal følgende handlinger udføres:

Før opbevaring

Hold gravemaskinen i den position, som vises i Fig. 124, så de hydrauliske stempler ikke kan ruste.

- Kontroller, at der ikke er ødelagte, løse eller manglende dele.
- Mal nødvendige områder for at forhindre oxidering.
- Vask og rens alle dele på maskinen.
- Opbevar maskinen indendørs på et sikkert sted. Hvis den opbevares udendørs, skal den dækkes til med en vandtæt presenning.
- Smør på alle smøresteder.
- Påfør et lag tyndtflydende olie på udsatte metaloverflader (som f. eks. hydraulikcylinderens stænger etc.) og på alle styreledforbindelser og -cylindere. (Styreventilspoler, etc.)
- Tag batteriet ud af gravemaskinen, oplad det helt, og sæt det til side.
- Kontroller i kølemiddelopsamlingstank og køler, at antifrostvæskenniveauet i systemet er korrekt. Kontroller at antifrostkoncentrationen er tilstrækkelig til den laveste temperatur, som kan opstå under oplagringen.
- Forsegel alle udvendige åbninger (f.eks. motorens udstødning, krumtaphus og hydraulisk ånderør, brændstofventilationsrør, etc.) med tape, som dækker åbningen helt, uanset størrelse.

BEMÆRK: Ved forsegling med tape skal tapen rage ca. 25 mm ud over åbningen, så den lukker godt.



FG027990

Fig. 124

Under opbevaring

- Start motoren én gang om måneden og følg de procedurer, der er beskrevet i afsnittet "Opvarmning af hydraulikolie" i denne vejledning.

BEMÆRK: *Fjern alle forseglinger fra maskinen (f.eks. krumtaphus og hydrauliske ånderør, motorens luftindtag, brændstoftankens ventilationsrør, etc.).*

Betjen de hydrauliske funktioner for kørsel, sving og gravning to til tre gange for at smøre efter "Hydraulisk olieopvarmning". Påfør alle bevægelige dele og komponentoverflader en ny oliefilm efter betjeningen. Oplad samtidig batteriet. Drej larvebåndet, for at undgå at det sidder fast.

- Brug et hydrometer alle 90 dage til at måle kølemidlets beskyttelsesniveau. Find den beskyttelse, der passer til kølesystemet, i tabellen over antifrostmidler/kølemidler. Påfyld om nødvendigt kølemiddel.

Efter opbevaring

- Før arbejdsudstyret tages i brug, skal alt fedt fra de hydrauliske cylinderstænger fjernes.
- Tilføj fedt og olie på alle smøresteder.
- Juster ventilatorens og generatorens remstramning.
- Sæt det opladede batteri i.
- Kontroller alle slangers og forbindelsers funktion.
- Kontroller niveauerne for motorolie, brændstof, kølemiddel og hydraulikolie. Hvis der er vand i olien, skal den udskiftes.
- Udskift alle filterelementer.
- Kontroller for tegn på reder (f.eks. fugle, gnavere etc.).
- Når motoren startes efter lang tids opbevaring, skal du følge proceduren "Hydraulikolieopvarmning" i denne manual.

Roadliner-bånd (maskine udstyret med roadliner-bånd)

Oplysninger om roadliner-bånd

Roadliner-bånd har fremragende egenskaber, der ikke ses i larvebånd af stål. Men hvis de bruges på samme måde som larvebånd af stål, kan deres fordele ikke udnyttes fuldt ud.

Betjen maskinen uden at belaste gummilarvebåndene under hensyntagen til forholdene på arbejdsstedet og arbejdsarten.

Sammenligning af roadliner-bånd og metallarvebånd

	Roadliner-bånd	Stållarvebånd
Lavt vibrationsniveau	Glimrende	Gennemsnitligt
Jævn kørsel (ingen knirken)	God	
Lavt støjniveau	Glimrende	Gennemsnitligt
Ingen skader på brolagte overflader	Glimrende	Gennemsnitligt
Beskadiges let	Glimrende	
Høj trækraft	Glimrende	

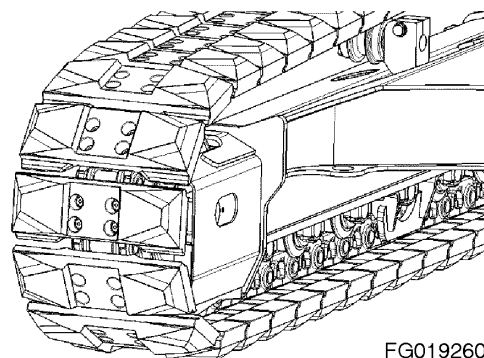


Fig. 125

FG019260

VIGTIGT

For at forhindre skader og forlænge levetiden for gummilarvebånd og roadliner-bånd skal forbudte arbejdsområder undgås, og anvisningerne vedrørende korrekt brug af gravemaskiner med gummilarvebånd og roadliner-bånd skal følges.

Læs afsnittet "Brug af roadliner-bånd" for at få anvisninger vedrørende godkendt brug af roadliner-bånd og gummilarvebånd.

Garanti for roadliner-bånd

1. Det er vigtigt at kontrollere og opretholde den korrekte spænding af larvebåndene. Endvidere må disse larvebånd ikke anvendes i nærheden af genstande, der kan beskadige dem, f.eks. hjørner på stålplader, U-formede grøftforinger, klodser, på knust klippe eller skarpe kanter på klipper, jernstænger eller metalaffald.

2. Skader forårsaget af forkert brug af maskinen er ikke dækket af garantien.

Brug af roadliner-bånd

Forbudt arbejde

Udfør ikke følgende typer arbejde:

1. Arbejde og kørsel på knust klippe, meget hård klippe, stålstænger, metalaffald eller i nærheden af kanter på stålplader kan beskadige gummilarvebåndene og roadliner-båndene.
2. På steder som f.eks. flodlejer med store og små rullesten kan stenene beskadige gummilarvebåndene og roadliner-båndene eller få båndene til at falde af. Hvis der udføres bulldozerarbejde, og larvebåndene glider, reducerer dette levetiden for gummilarvebånd og roadliner-bånd.
3. Pas på, at der ikke kommer olie, brændstof eller kemiske opløsningsmidler på gummilarvebåndene og roadliner-båndene. Hvis sådanne substanser kommer på larvebåndene, skal det omgående fjernes. Kør ikke på vejflader, hvor der har samlet sig olie.

Drift

1. Hvis maskine skal stå stille i længere tid (tre (3) måneder eller mere), skal den opbevares inden døre, hvor den er beskyttet mod direkte sollys eller regn.
2. Brug ikke maskinen i områder med højre temperaturer, hvor der er brændende træ, hvor stålplader har været efterladt under den varme sol, eller hvor der asfalteres.
3. Udskift omgående larvebåndet, hvis gummidelene på roadliner-båndet er så slidte eller knækkede, at hovederne på monteringsboltene er ridsede. Hvis bolthovedet er knækket, kan bolten ikke fjernes.
4. Ved montering af roadliner-bånd skal disse altid monteres på alle led og på begge sider. Hvis de kun monteres på en del af leddene, reduceres holdbarheden kraftigt.

Lang tids drift

Følg disse anvisninger under drift:

1. Undgå at foretage kontrarotationsvendinger på betonflader. Betonfladen skraber gummet af larvebåndet.
2. Undgå at foretage pludselige retningsændringer. Dette kan forårsage for tidlig nedslidning af gummilarvebåndene og roadliner-båndene.
3. Undgå at betjene styringen ved kørsel hen over steder med stor højdeforskel, kør maskinen i lige vinkler i forhold til forhindringen, så larvebåndene ikke falder af.
4. Sænk maskinen langsomt, hvis den er hævet vha. skovlen.
5. Undgå at udføre arbejde med materialer, der afgiver olie, når de knuses (dvs. sojabønner, majs eller rester af materialer, som olien er presset ud af); vask maskinen efter brug, hvis arbejde med disse materialer ikke kan undgås.
6. Undgå håndtering af materialer, der angriber vedhæftningen af stålkernelen, f.eks. salt, ammoniumsulfat, kaliumchlorid, kaliumsulfat eller calciumsuperphosphat. Vask maskinen efter brug, hvis arbejde med disse materialer ikke kan undgås.
7. Vedhæftningen af kernelen angribes af salt, så undgå at bruge maskinen i kystområder.
8. Ved håndtering af salt, sukker, hvede eller sojabønner kan disse substanser trænge ind i øskener eller opskårne dele af gummet, hvis der er dybe revner i gummelarvebåndene og roadliner-båndene. Reparer altid gummet før brug.
9. Udfør ikke arbejde, hvor maskinen kan skrabe på mure eller betonflader.
10. Roadliner-bånd glider meget nemt i sne eller på frosne veje. Pas på ikke at skride ud under kørsel eller arbejde på skråninger.
11. Roadliner-båndenes egenskaber ændres ved arbejde på meget kolde steder, hvilket reducerer levetiden for gummilarvebåndene og roadliner-båndene.
12. Brug roadliner-båndene inden for et temperaturområde på -25°C (-77°F) til $+65^{\circ}\text{C}$ ($+149^{\circ}\text{F}$). pga. gummiegenskaberne.
13. Pas på ikke at beskadige roadliner-båndene med skovlen under arbejde med denne.

Eftersyn, vedligeholdelse og justering

VEDLIGEHOULDESESOPLYSNINGER

Dette afsnit indeholder oplysninger vedrørende korrekt vedligeholdelse af maskinen. Læs og forstå derfor alle sikkerhedsoplysninger, advarsler og anvisninger før brug og vedligeholdelse.



ADVARSEL

UNDGÅ DØDSFALD OG ALVORLIG TILSKADEKOMST

Udfør ikke eftersyns- og vedligeholdelsesarbejde, der ikke er beskrevet i denne manual.

Aflæsning af driftstimetæller

Kontroller driftstimetælleren hver dag, for at se om nødvendig vedligeholdelse er planlagt til udførelse.

Originale DOOSAN-reservedele

Brug originale DOOSAN-dele, der er angivet i reservedelsbogen som reservedele.

Originale DOOSAN-smøremidler

Brug originale DOOSAN-smøremidler til smøring af maskinen. Brug olie med den angivne viskositet i henhold til den omgivende temperatur.

Sprinklervæske

Brug sprinklervæske til biler, og pas på, at der ikke kommer snavs i det.

Friske og rene smøremidler

Brug ren olie og rent fedt. Hold beholdere med olie og fedt rene, udsæt dem ikke for fremmedlegemer.

Kontroller den aftappede olie og det brugte filter

Kontroller olie og filtre for metalpartikler og fremmedlegemer efter udskiftning af olie eller filtre. Udfør korrigerende handlinger, hvis der konstateres store mængder metalpartikler eller fremmedlegemer.

Brændstofsfi

Hvis maskinen er udstyret med en brændstofsfi, må den ikke fjernes under tankning.

Svejseinstruktioner

- Afbryd strømforsyningen. Vent ca. et minut efter at tændingen er slået til, og drej derefter kontakten til afbrydelse af batteriet til position "OFF".
- Anvend ikke mere end 200 V kontinuerligt.
- Tilslut stekablet inden for 1 m fra det område, der skal svejdes. Hvis stekablet tilsluttes i nærheden af instrumenter, stik etc., kan instrumenter tage skade.
- Hvis en pakning eller et leje kommer mellem den del, der svejdes, og stelpunktet, skal stelpunktet ændres, så sådanne dele undgås.
- Brug ikke områder omkring arbejdsudstyret, stifter eller hydraulikcylindre som stelpunkt.

Tab ikke ting ned i maskinen

- Pas på ikke at tabe møtrikker, bolte eller værktøj ned i maskinen, når inspektionsvinduer eller oliepåfyldningsåbninger åbnes med henblik på eftersyn.

Hvis der tabes dele ned i maskinen, kan det forårsage skader og/eller fejlfunktion af maskinen. Hvis du taber noget ned i maskinen, skal det omgående fjernes.

Støvet arbejdssted

Gør som følger under arbejde på et støvet arbejdssted:

- Rengør køleribberne og andre dele af varmevekslerudstyret hyppigere, og pas på, at ribberne ikke tilstoppes.
- Udskift brændstoffilteret hyppigere.
- Rengør elektriske komponenter, især starteren og generatoren, så støv ikke ophobes.
- Flyt maskinen til et sted uden støv, og undgå, at der trænger støv ind i systemet, når olie eller filter efterses eller udskiftes.

Undgå at blande smøremidler

Hvis der bruges olie af et andet mærke eller en anden kvalitet, skal al gammel olie aftappes, før olie af et andet mærke eller en anden kvalitet påfyldes.

Bland ikke olie af forskellige mærker eller kvaliteter.

Låsning af inspektionslågerne

Lås inspektionslågerne med låsebjælken. Hvis der udføres eftersyn eller vedligeholdelse, uden at inspektionslågen er låst, kan den falde af med tilskadekomst til følge.

Hydrauliksystem - Udluftning

Når hydraulisk udstyr er repareret eller udskiftet, eller hydraulikrør er afmonteret eller monteret igen, skal kredsløbet udluftes. Se "Udluftning og spædning af hydrauliksystemet" på side 4-100 for at få flere oplysninger.

Montering af hydraulikslange

- Når dele på steder med O-ringe eller pakninger afmonteres, skal monteringsfladen rengøres, og delen skal udskiftes med en ny.
Glem ikke at montere O-ringe og pakninger.
- Pas på ikke at sno eller bukke slanger, når de monteres. På den måde forlænges slangernes levetid, og beskadigelse undgås.

Kontrol efter inspektions- og vedligeholdelsesarbejde

Udfør kontrol efter inspektion og vedligeholdelse, så driftsproblemer undgås. Gør altid følgende:

- Kontrol efter drift (med stoppet motor).
 - Er alle inspektions- og vedligeholdelsespunkter husket?
 - Er alle inspektions- og vedligeholdelsespunkter udført korrekt?
 - Er der tabt værktøj eller dele ned i maskinen? Hvis der er tabt dele ned i maskinen, som har sat sig fast i betjeningshåndtagernes mekanismer, kan dette medføre fejlfunktion ved arbejde med maskinen.
 - Er der kølemiddel- eller olielækager? Er alle møtrikker og bolte spændt?
- Kontrol under arbejde med maskinen.
 - Se "Sikkerhedsforholdsregler" på side 4-4 for yderligere oplysninger vedrørende kontrol under arbejde med maskinen, og vær yderst opmærksom på sikkerhed.

- Fungerer de inspicerede og vedligeholdte elementer korrekt?
- Forekommer der brændstofs- eller olielækager, når motoromdrejningstallet øges?

Sikkerhedsforholdsregler

1. Bloker altid hydraulikbetjeningshåndtag, og sæt et advarselsskilt med "RØR IKKE" på maskinen, for at angive at maskinen serviceres og forhindre uautoriseret betjening.
2. Opsaml spildt væske, især omkring motoren.
3. Kontroller alle brændstofledninger, for at sikre at fittings, ledninger, filtre, O-ringe etc. er spændte og ikke viser tegn på lækage, slitage eller beskadigelse.
4. Hvis inspektions- eller testproceduren kræver, at motoren kører, skal alle uautoriserede personer holdes væk fra maskinen.

MASKINOPSÆTNINGSPOSITION VED VEDLIGEHOLDELSE

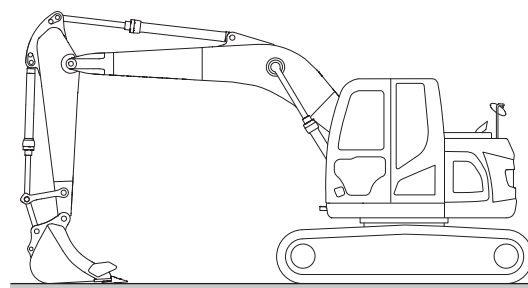
ADVARSEL

UNDGÅ DØDSFALD OG ALVORLIG TILSKADEKOMST

Hvis der skal udføres arbejde på maskinen, før den er kølet af, skal du passe på varme væsker og varme dele på maskinen, så du ikke brænder dig.

Før et servicearbejde påbegyndes, skal maskinen parkeres på følgende måde (undtagen for servicearbejde, der kræver at maskinen placeres på en anden måde).

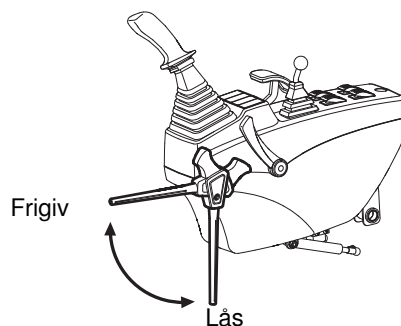
1. Placer maskinen på en jævn, fast og plan undergrund.
2. Sænk tilbehøret ned til jorden.



FG027905

Fig. 1

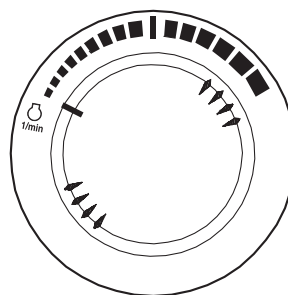
3. Sæt sikkerhedshåndtaget i positionen "LÅST".



FG028016

Fig. 2

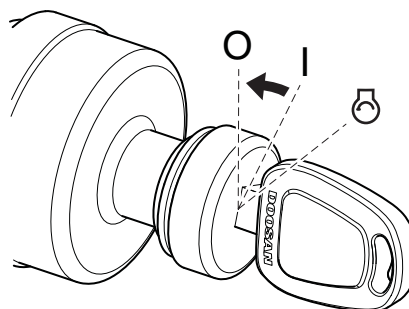
4. Lad motoren køre ved "LAV TOMGANG" i mindst fem minutter, så den kan køle af. Hvis ikke kan der forekomme varmebølger.



HAOB290L

Fig. 3

5. Stands motoren ved at dreje nøglen i "O" (Fra) position. Tag nøglen ud af starteren, når hydrauliksystemets og tankens tryk er udluftet.



FG028029

Fig. 4

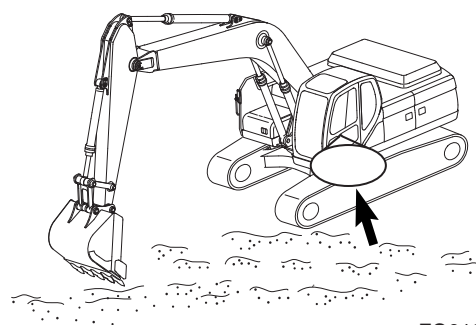
6. Sæt et advarselsskilt med "RØR IKKE" på kabinedøren eller arbejdsgrebet, før vedligeholdelsesarbejdet påbegyndes.



ADVARSEL

UNDGÅ DØDSFALD OG ALVORLIG TILSKADEKOMST

Vær meget forsigtig, hvis motoren skal køre under vedligeholdelsesarbejde. Sørg for, at der altid er en person i operatørkabinen. Forlad ikke kabinen, mens motoren kører.



FG018380

Fig. 5

VEDLIGEHOELDESESADGANG

Opstigning/nedstigning/klatren på maskinen



ADVARSEL

UNDGÅ DØDSFALD OG ALVORLIG TILSKADEKOMST

Spring ikke på/af maskinen. Stig ikke på/af maskinen, når den kører.

Brug ikke betjeningshåndtag som hjælp ved op-/nedstigning.

Brug gelændere og trin, når du stiger på eller af maskinen eller klatrer på den.

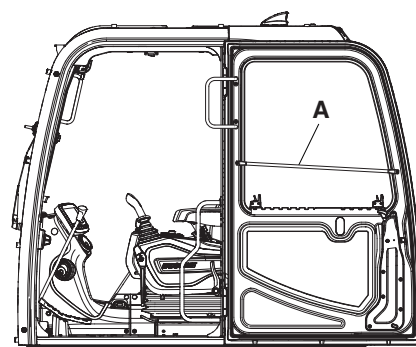
Hav trepunktskontakt, dvs. to hænder og en fod eller to fødder og en hånd.

Vend altid ansigtet mod maskinen.

Tør altid mudder og olie af alle trinbrætter, gelændere og dit fodtøj, især når du rengør ruder, bakspejle og lygter.

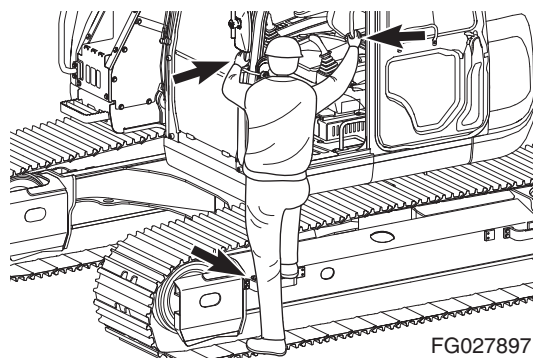
Gør dine støvler rene, og tør dine hænder, før du stiger op på maskinen. Brug altid ordentligt fodtøj.

Brug ikke håndgrebet (A, Fig. 6) på kabinedøren som støtte, når du stiger op på eller ned fra maskinen eller kravler på den. Det er ikke stærkt nok til at kunne bruges som støtte. Det må kun bruges til at lukke døren med.



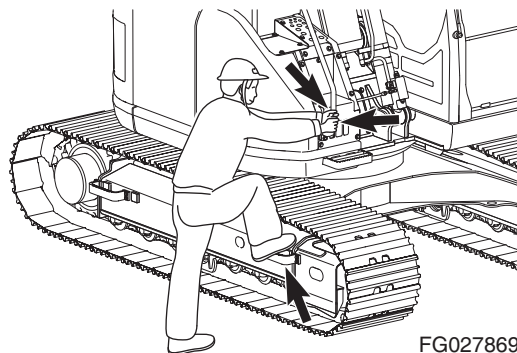
FG021268

Fig. 6



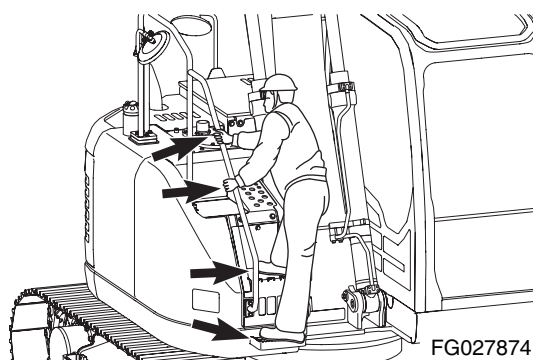
FG027897

Fig. 7



FG027869

Fig. 8



FG027874

Fig. 9

HÅNDBTERING AF OLIE, BRÆNDSTOF, KØLEMIDDEL

Olie

- Der bruges olie i motoren og hydraulikudstyret under meget hårde forhold (høj temperatur, højt tryk etc.), og den nedbrydes under brug. Brug altid olie af den kvalitet, der er anbefalet i denne manuel, og som passer til de omgivende min. og maks. temperaturer. Skift altid olie ved det angivne interval, også selvom olien ikke er snavset.
- Vær altid forsigtig ved håndtering af olie, så der ikke kommer urenheder (vand, metalpartikler, snavs etc.) i den.
Driftsproblemer med maskinen kan skyldes urenheder i olien.
Pas især ved opbevaring og påfyldning på, at der ikke kommer urenheder i olien.
- Bland ikke olier af forskellige kvaliteter eller mærker.
- Påfyld altid den angivne mængde olie.
For meget eller for lidt olie kan forårsage driftsproblemer.
- Hvis olien i arbejdsudstyret ikke er klar, kan det skyldes, at der trænger vand eller luft ind i kredsløbet. Kontakt i sådanne tilfælde DOOSAN-forhandleren.
- Udskift altid de tilhørende filtre samtidig med olien.

Brændstof

BEMÆRK: Brug kun diesel med ultralavt svovlindhold (ULSD) og motorolie af kvalitet API-CJ-4/ACEA-E9.

For at sikre gode egenskaber for brændstofforbrug og udstødningssgas, anvender motoren i denne maskine elektronisk styret højtryksbrændstofindsprøjtning. Denne anordning anvender højpræcisionsdele og -smøring. Hvis der anvendes brændstof med lav viskositet og smøreevne, kan det påvirke brændstofindsprøjtningens anordningens levetid.

- For at forhindre at fugten i luften kondenserer og danner vand på indersiden af brændstoftanken, skal den altid fyldes efter dagens arbejde.
- Brændstofpumpen er et præcisionsinstrument, som ikke kan fungere korrekt, hvis der er vand eller snavs i brændstoffet.
- Pas på, at der ikke kommer urenheder i brændstoffet under opbevaring eller påfyldning.
- Brug altid brændstof, der passer til temperaturen som angivet i denne manual.

- Hvis brændstoffet bruges ved temperaturer, der er lavere end den angivne temperatur (især ved temperaturer under -15°C), gelere og stivne.
- Hvis brændstoffet bruges ved højere temperaturer end den angivne temperatur, falder viskositeten med driftsproblemer til følge.
- Tap slam og vand af brændstoftanken, før motoren startes, eller 10 minutter efter tankning.
- Hvis motoren løber tør for brændstof, eller hvis filtre er udskiftet, er det nødvendigt at udlufte kredsløbet.
- Vask tanken og brændstofsyste­met, hvis der er fremmedlegemer i brændstoftanken.

VIGTIGT

Diesel med ultralavt svovlindhold (ULSD) 0,0015 procent ($S \leq 15$ ppm (mg/kg)) svovl kræves forskriftsmæssigt til brug i motorer, der er certificeret i henhold til terrængående Tier 4-standarder (USA EPA Tier 4-certificeret), og som er udstyret med systemer til efterbehandling af udstødning.

Europæisk ULSD 0,0010 procent (≤ 10 ppm (mg/kg)) svovlholdigt brændstof kræves forskriftsmæssigt til brug i motorer, der er certificeret til europæisk terrængående stage IIIB og nyere standarder, og som er udstyret med systemer til efterbehandling af udstødning.

Brug af brændstof med højere svovlindhold kan have følgende negative virkninger:

Kortere tidsinterval mellem efterbehandlingsanordningens serviceintervaller (behov for kortere serviceintervaller).

Negativ påvirkning af efterbehandlingsanordningens ydeevne og levetid (manglende ydeevne).

Kortere regenereringsintervaller for efterbehandlingsanordninger.

- Reduceret motoreffektivitet og -holdbarhed
- Øge slitage.
- Øge korrosion.
- Øget aflejringsmængde.
- Dårligere brændstoføkonomi.
- Kortere tid mellem olieaftapningsintervaller (kortere olieaftapningsintervaller)
- Generelt øgede driftsomkostninger.

Fejl, der skyldes brug af forkert brændstof, er ikke fejl, der stammer fra DOOSAN-fabrikken.

Reparationsomkostningerne dækkes derfor ikke af DOOSANs garanti.

Motorolie

DOOSANs motorolier er udviklet og testet til at give den fulde ydeevne og levetid, som DOOSAN-motorer er designet og konstrueret til.

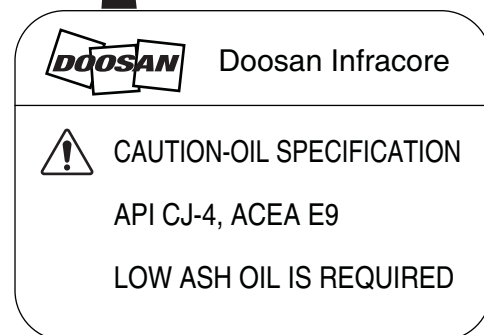
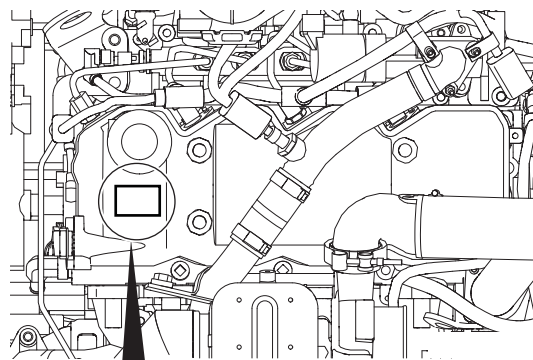
DOOSAN-motorolier, der opfylder API CJ-4, er påkrævet til brug i nedenstående applikationer.

DOOSAN-motorolier, der opfylder API CJ-4 og ACEA E9-oliekategoriene er udviklet med begrænset sulfatase, phosphor og svovl.

Disse kemiske grænser er udviklet til at opretholde den forventede ydeevne og de forventede serviceintervaller for efterbehandlingsanordningen.

Hvis der ikke kan fås olie, der opfylder API CJ-4-specifikationen, kan olier, der opfylder ACEA E9, anvendes.

ACEA E9-olier opfylder de kemiske grænser, der er udviklet til at opretholde efterbehandlingsenhedens levetid.



FG028054

Fig. 10

Fedt

- Der anvendes fedt til forebyggelse af sammenbrænding støj ved ledforbindelser.
- Dette konstruktionsudstyr bruges under krævende forhold. Brug altid det anbefalede fedt, og følg udskiftningsintervallerne og de anbefalede omgivende temperaturer, der er angivet i denne manual.
- Tør altid det gamle fedt, der skubbes ud, af ved fedtsmøring.

Tør gammelt fedt af, hvor sand eller snavs, der hænger fast i fedtet, kan forårsage slid på roterende dele.

Kølemiddel og vand til fortynding

- Kølemidlet har den vigtige funktion at forhindre korrosion og frysning.

Selv i områder, hvor frysning ikke er et problem, er det vigtigt at bruge kølemiddel med antifrostvæske.

DOOSAN-maskiner leveres med DOOSAN-kølemiddel. DOOSAN-kølemiddel har fremragende antikorrosions-, antifrost- og køleegenskaber og kan anvendes kontinuerligt i 1 år eller 2.000 timer. DOOSAN-kølemiddel anbefales på det kraftigste, hvis det kan fås.

Når der bruges DOOSAN-kølemiddel, er der ikke behov for korrosionsmodstand. Se "Motor Kølesystem" på side 4-90 for at få flere oplysninger.

- Brug destilleret vand til fortynding af kølemiddel med antifrostvæske.

Naturligt vand som f.eks. flodvand eller brøndvand (hårdt vand) indeholder store mængder mineraler (kalcium, magnesium etc.), hvilket fremmer kalkdannelsen i motoren eller køleren. Når der først er aflejret kalk i motoren eller køleren, er det meget vanskeligt at fjerne.

- Følg altid forholdsreglerne i denne manual, når du bruger antifrostvæske.
- Antifrostvæske er brændbart, så hold det væk fra enhver form for åben ild.
- Forholdet mellem DOOSAN-kølemiddel og vand varierer afhængig af den omgivende temperatur.

Se "Tabeller over antifrostmiddelkoncentration" på side 4-92 for at få nærmere oplysninger om blandingsforholdet.

DOOSAN-kølemiddel kan fås forblandet. Tilsæt ikke destilleret vand.

- Hvis motoren overophedes, skal den køle af, før der påfyldes kølemiddel.
- Hvis kølemiddelniveauet er lavt, opstår der overophedning og korrosionsproblemer, fordi der kommer luft i kølemidlet.

Filtre

- Filtre er meget vigtige sikkerhedsdele. De forhindrer urenheder i hydraulikolie-, brændstof- og luftkredsløb i at skabe problemer.

Udskift jævnligt alle filtre. Se flere oplysninger i "Smørings- og vedligeholdelsestabel" på side 4-16.

Under arbejde i krævende omgivelser skal filtrene udskiftes med kortere intervaller afhængig af den olie og det brændstof (svovlindhold), der bruges.

- Forsøg aldrig at rengøre filtre (indsatstype) og bruge dem igen. Udskift altid med nye filtre.
- Kontroller, om der er metalpartikler i oliefilteret, når det udskiftes. Kontakt DOOSAN-forhandleren, hvis der konstateres metalpartikler.
- Åbn først pakken med ekstra filtre, når de skal bruges.
- Brug altid originale DOOSAN-filtre.

VEDLIGEHOJDELSE AF DET ELEKTRISKE SYSTEM

- Hvis det elektriske udstyr bliver vådt, eller ledningsomspindingen beskadiges, forårsager det elektrisk kortslutning og fejlfunktion af maskinen. Vask ikke operatørkabinen indvendigt med vand. Pas på, at der ikke kommer vand ind i elektriske komponenter, når maskinen vaskes.
- Service af det elektriske system omfatter: Kontrol af ventilatorremmens stramning, kontrol for skader eller slid på ventilatorremmen og kontrol af batteriets elektrolytniveau.
- Monter ikke andre elektriske komponenter end dem, der er specificeret af DOOSAN.
- Ekstern elektromekanisk interferens kan forårsage fejlfunktion i betjeningssystemets styreenhed. Kontakt DOOSAN-forhandleren, før du monterer en radio eller andet trådløst udstyr for at forhindre elektromagnetisk interferens.
- Ved arbejde i saltvandsområde eller i eller omkring sne skal det elektriske system rengøres omhyggeligt for at undgå korrosion.
- Ved montering af elektrisk udstyr skal det sluttes til et specielt strømkildestik. Se "14. Stikkontakt til 12 volt" på side 2-15.

Slut ikke den ekstra strømkilde til en sikring, starteren eller batterirelæet.

ANBEFALET BRÆNDSTOF, KØLEMIDDEL OG SMØREMIDDEL

- Smøring er en meget vigtig del af præventiv vedligeholdelse. For at holde maskinen i bedst mulige tilstand i lang tid er det vigtigt at følge anvisningerne i denne manual.
- Hvis disse anbefalinger ikke følges, kan det afkorte motorens levetid eller forårsage kraftigt slid på motor, effektsystemet, kølesystemet og/eller andre komponenter.
- Almindelige smøremidler kan være gode til maskinen, men de kan også forårsage skader. DOOSAN anbefaler ikke almindelige smøremiddeladditiver.
- Når motoren startes i temperaturer under 0°C, skal der altid anvendes den anbefalede multigrade-olie, også selvom den omgivende temperatur kan stige i løbet af dagen.
- Hvis maskinen bruges ved temperaturer under -20°C, skal der bruges en separat anordning; kontakt DOOSAN-forhandleren vedrørende denne.
- Brug kun diesel med ultralavt svovlindhold (ULSD) og motorolie af kvalitet API-CJ-4/ACEA-E9.

Smøring








Smøring er en meget vigtig del af præventiv vedligeholdelse. Hvis maskinen smøres på en speciel måde, kan udstyrets og komponenternes levetid forlænges betragteligt. "Smørings- og vedligeholdelsestabel" på side 4-16 gør smørearbejde meget lettere og reducerer risikoen for, at smørintervaller glemmes.







VIGTIGT

Tør smørenipler og fedtpistol af før fedtsmøring, så sand og snavs ikke trænger ind i komponenterne.

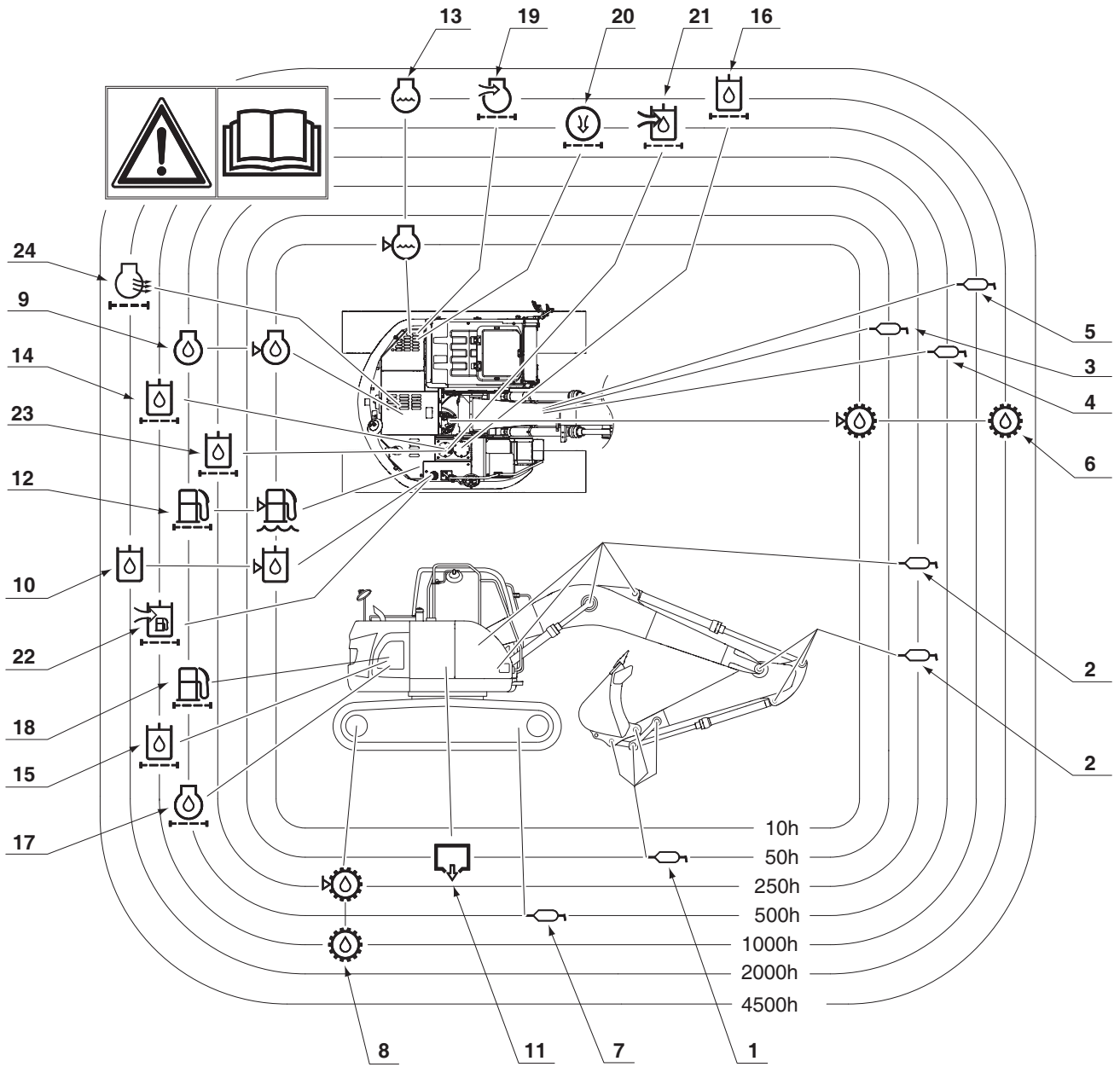
Symboler i "Smørings- og vedligeholdelsestabel"

Smørings- og vedligeholdelsestabellen sidder på indersiden af batterikassens afdækning. Symbolerne, der anvendes i smørings- og vedligeholdelsestabellen, er illustreret i følgende skema.

Symbol	Beskrivelse
	Smøring
	Gearolie (drejningsbegrænsere, drivmekanisme)
	Motorolie
	Motoroliefilter
	Hydraulikolie
	Hydraulikoliefilter
	Udluftning hydraulikolietank

Symbol	Beskrivelse
	Kølemiddel
	Luftrensfilter
	Brændstoffilter
	Klimaanlægsfilter
	Afløbsvand
	Brændstoffdæksfilter

Smørings- og vedligeholdelsestabel



FG027907

Fig. 11

SERVICEDATA										
Nr.	Punkter, som skal checkes	Vedligeholdelse	Mængde	Serviceinterval						
				10	50	250	500	1000	2000	4500
1	Arm, skovlledtap	Fedt	6	F100	W10					
2	Udligger, armforbindelsesstift	Fedt	11	F100		W10				
3	Vippeleje	Fedt	2		W10					
4	Drejegear	Fedt	1							
5	Drejereduktionsgear	Fedt	1					W10		
6	Drejningsbegrænser	Gearolie (80W90)	5ℓ	V		F				
7	Larvebåndsfjeder	Fedt	2				W10			
8	Kørereduktionsenhed	Gearolie (80W90)	2 x 3 ℓ			F, V				
9	Motorolie	Motorolie (10W40)	11ℓ	V	F					
10	Hydraulikolietank (fuld)	Hydraulikolie	131ℓ	V						
11	Brændstoftank	Diesel	220ℓ	V						
12	Brændstofforfilter	Indsats	1	V						
13	Køler	Kølemiddel (frostbeskyttelse)	21ℓ	V						
14	Hydraulikoliereturfilter	Indsats	1			F				
15	Pilotfilter	Indsats	1			F				
16	Indsugningsfilter til hydraulikolie	Filter	1						C	
17	Motoroliefilter	Indsats	1		F					
18	Brændstoffilter	Indsats	1							
19	Luffilter (udvendigt)	Indsats	1				C			
	Luffilter (indvendigt)	Indsats	1							
20	Klimaanlægsfilter (udvendigt)	Indsats	1				C			
	Klimaanlægsfilter (indvendigt)	Indsats	1				C			
21	Ventilator filter	Indsats	1							
22	Brændstofdæksfilter	Indsats	1							
23	Knuserfilter (ekstraudstyr)	Indsats	1							

V: Vedligeholdelse og efterfyldning.
C: Rengøring.
F: Kun ved første udskiftning.
F100: Hver 10. time i de første 100 timer.
W10: Hver 10. time ved brug i vand.
EG: Ethylene Glycol - original DOOSAN antifrostopløsning (aftap og udskift i henhold til dette interval.) Se "Motor Kølesystem" på side 4-90 vedrørende yderligere forklaring.
PG: Polypropylenglycol - original DOOSAN antifrostopløsning (aftap og udskift i henhold til dette interval). Se "Motor Kølesystem" på side 4-90 vedrørende yderligere forklaring.
: Udskiftning ved hvert interval.
BEMÆRK: Oplysninger om andre vedligeholdelsespunkter findes på listen under "Vedligeholdelsesintervaller" på side 4-22.

SERVICEDATA										
Nr.	Punkter, som skal checkes	Vedligeholdelse	Mængde	Serviceinterval						
				10	50	250	500	1000	2000	4500
24	Filter i olieudskillerens udluftningsrør (OCV)	Indsats	1							
V: Vedligeholdelse og efterfyldning.										
C: Rengøring.										
F: Kun ved første udskiftning.										
F100: Hver 10. time i de første 100 timer.										
W10: Hver 10. time ved brug i vand.										
EG: Ethylene Glycol - original DOOSAN antifrostopløsning (aftap og udskift i henhold til dette interval.) Se "Motor Kølesystem" på side 4-90 vedrørende yderligere forklaring.										
PG: Polypropylenglycol - original DOOSAN antifrostopløsning (aftap og udskift i henhold til dette interval.) Se "Motor Kølesystem" på side 4-90 vedrørende yderligere forklaring.										
■ : Udskiftning ved hvert interval.										
BEMÆRK: Oplysninger om andre vedligeholdelsespunkter findes på listen under "Vedligeholdelsesintervaller" på side 4-22.										

VÆSKEKAPACITETER

Komponent		Effekt
Motor	Bundkar med filter	11 liter
	Kølesystem	21 liter
Brændstoftank		220 liter
Hydraulikolie	Tankniveau	85 liter
	system	161 liter
Kørereduktionsenhed (hver)		3 liter
Drejningsbegrænser		5 liter

TABEL OVER ANBEFALEDE SMØREMIDLER

VIGTIGT

Det anbefales kraftigt at bruge originale DOOSAN-produkter eller produkter, som opfylder nedenstående specifikation. Brug af andre produkter kan beskadige udstyret.

BEMÆRK: Se "Smørings- og vedligeholdelsestabel" på side 4-16 vedrørende placeringer.

Beholderen	Væsketype	Omgivelsestemperatur									
		-22	-4	14	32	50	68	86	104	50,00 ?	
		-30	-20	-10	0	10	20	30	40	50 ?	
Motorens bundkar	** Motorolie	SAE 10W-30									
		* SAE 10W-40									
		SAE 15W-40									
Svingdrevhus	Gearolie	SAE 90 og API GL5									
Sidste drevhus		* SAE 80W-90 og API GL5							SAE 140 og API GL5		
Hydraulikolie-tank	*** Hydraulikolie	ISO VG 32									
		* ISO VG 46									
		ISO VG 68									
Brændstof-tank	Diesel-brændstof	* ASTM D975 No. 2									
		ASTM D975 No. 1									
Smørenippel	Fedt	* Multipurpose Lithium Grease NLGI Nr. 2									

Kølesystem	Kølemiddel	Fyld frostbeskyttelse * (50% frostbeskyttelse - 50% destilleret vand)
* Installeret på fabrikken.		
** Motorolien skal opfylde ACEA-E9 eller API-CJ-4.		
*** Kun når der bruges original DOOSAN olie, er skifteintervallet for hydraulikolie er 2.000 timer. Hvis der bruges andre olie kvaliteter, er intervallet for olieskift 1.000 timer. Bemærk at blandingsforholdene kun er til referenceformål og ikke nogen absolut standard.		
API: American Petroleum Institute.		
ACEA: Association des Constructeurs Européens d'Automobiles.		
ASTM: American Society of Testing and Materials.		
ISO: International Standardization Organization.		
NLGI: National Lubricating Grease Institute.		
SAE: Society of Automotive Engineers.		

VIGTIGT

Bland ikke olietyper fra forskellige producenter. DOOSAN anbefaler ikke nogen specielle mærker, men anbefaler, at ejere vælger kvalitetsolier, hvor leverandøren kan garantere, at de påkrævede standarder altid opfyldes som minimum.

VIGTIGT

Ekstreme temperaturafvigelser, der forekommer dagligt eller ugentligt, eller drift under frysepunktet kan gøre det uhensigtsmæssigt at benytte ufortyndede standardsmøremidler. Vælg smøremidler, der er egnede til klimaforholdene.

VEDLIGEHOELDESESINTERVAL LER

VEDLIGEHOELDESESPUNKT	SIDE
10 timer / daglig service	
Smør udligger, arm og frontudstyrstapper med fedt (inden for de første 100 timer)	4-25
Kontroller motorolieniveauet	4-25
Kontroller niveauet i hydraulikolietanken	4-26
Kontroller, at der ikke er lækager i det hydrauliske system	4-27
Kontroller brændstofniveauet	4-28
Kontroller brændstofsystelet for lækager	4-29
Kontroller brændstofforfilteret, og tøm det for vand efter behov	4-29
Kontroller olieniveauet i drejningsbegrænseren	4-31
Rens støvnettet foran på oliekoeleren og mellemkoeleren	4-32
Kontroller kølesystelet og fyld på efter behov	4-32
Kontroller niveauet af sprinklervæske	4-33
Kontroller skovlens tænder og sidefræser med hensyn til slitage	4-33
Kontroller bladene på Køleventilator	4-33
Check luftindtagssystemet	4-34
Kontroller sikkerhedsselerne med hensyn rigtig funktion	4-35
Kontroller, at bakkameraet (hvis monteret) fungerer korrekt	4-35
Kontroller spejle for skader, og juster og rengør efter behov	4-35
Kontrollér, at der ikke er revner eller dårlige svejsesømme	4-35
Kontroller funktionen af alle kontakter og kørealarm (hvis monteret)	4-35
Kontroller funktionen af alle udvendige lygter, horn, betjeningskonsolindikatorer og skærm	4-35
Start motoren og kontroller startevnen samt udstødningsgassens farve ved opstart og under normal driftstemperatur. Vær opmærksom på usædvanlige lyde.	4-35
Kontroller alle betjeningshåndtags og ledforbindelsers funktion	4-36
50 timers / ugentlig service	
Gennemfør alle daglige servicecheck	4-37
Smør armens og skovlens ledtapper	4-37
Smøring af drejelejet	4-38
Smør nivelleringsbladets stifter (ekstraudstyr)	4-39
Tap vand og aflejringer af brændstoftanken	4-39
Kontroller motorens ventilatorrem med hensyn til revner, slid og korrekt stramning (efter de første 50 timer)	4-39
Skift motorolie og filter (efter de første 50 timer)	4-39
Kontroller larvebåndene med hensyn til korrekt stramning og løse, slidte eller beskadigede dele (led, sko, ruller, mellemhjul)	4-39
250 timers / månedligt eftersyn	

VEDLIGEHOLDELSESPUNKT	SIDE
Gennemfør alle daglige og 50 timers servicecheck	4-41
Smør udliggerens og armens ledtapper	4-41
Check motorventilator- og generatorremmens stramning	4-43
Check motorventilator- og generatorremmens slid	4-44
Check olieniveauet i køre-reduktionsenheden (en på hver side af enheden)	4-45
Udskift filterelementet i åndehullet (ekstraudstyr)	4-46
Skift olie i drejningsbegrænseren (dræn og fyld på igen efter de første 250 timer)	4-47
Skift olie i køre-reduktionsenheden (en på hver side af enheden) (efter de første 250 timer)	4-47
Udskift hydraulikoliereturfilteret (efter de første 250 timer)	4-47
Udskift hovedfilter (efter de første 250 timer)	4-47
Kontroller stifter og bøsninger på frontophængningen med hensyn til tegn på slid	4-47
Kontroller væskenniveauerne i batterierne samt batteriernes opladningsniveauer	4-47
Kontroller med hensyn til løse eller manglende møtrikker og bolte	4-47
Efterse brændstofs-systemets slange-afstøbninger	4-47
500 timers / 3 måneders service	
Gennemfør alle daglige, 50 og 250 timers servicecheck	4-48
Smør drejgear og drev med fedt	4-48
Udskift motorolie og filter	4-49
Rengør klimaanlæggets udvendige filter	4-50
Kontroller og rengør klimaanlæggets indvendige filter	4-51
Rens køleren, oliekøleren, mellemkøleren, brændstøfkøleren og klimaanlæggets kondensatorspoler	4-52
Rens det udvendige element på luftfilteret	4-53
Udskiftning af brændstofforfilter	4-55
Udskiftning af brændstoffilter	4-56
1000 timers / 6 måneders service	
Gennemfør alle daglige, 50, 250 og 500 timers servicecheck	4-57
Smør drejningsbegrænseren	4-57
Udskift hydraulikoliereturfilteret	4-58
Udskift hovedfilteret	4-59
Skift olie i køre-reduktionsenheden (en på hver side af enheden)	4-60
Udskift hydraulikolietankens udluftningsrørsfilter	4-61
Udskift klimaanlæggets udvendige filter	4-61
Kontroller klimaanlæggets kølemiddel	4-63
Check og juster motoren **	4-63
Skift brændstofdæksfilter	4-64
2000 timers / årlig service	
Gennemfør alle daglige, 250, 50, 500 og 1.000 timers servicecheck	4-66

VEDLIGEHOELDESESPUNKT	SIDE
Skift drejningsbegrænserens olie	4-66
Udskiftning af det primære og sekundære luftfilter	4-67
Skift kølerens kølemiddel	4-68
Udskift filteret i olieudskillerens udluftningsrør	4-69
Skift af hydraulikolie og rensning af sugefilteret	4-70
Check generator og starter**	4-72
Kontroller alle gummideler, der er anbragt som vibrations- og støddæmpere	4-72
Gennemfør afprøvninger af cyklustid og, noter resultaterne	4-72
Efterse maskinen for at checke med hensyn til revnede eller knækkede svejsesømme eller andre skader på stellet	4-72
Kontroller, juster ventilspillerum **	4-72
Check drejningsmomenter for hovedbolte	4-72
4000 timers/2 års service	
Større dele - regelmæssig udskiftning	4-73
12000 timers / 6 års service	
Grænser for slangens driftslevetid (europæisk standard ISO 8331 og EN982 (CEN))	4-74

** Disse eftersyn skal gennemføres af en autoriseret DOOSAN-forhandler.

10 TIMER / DAGLIG SERVICE

Smør udligger, arm og frontudstyrstapper med fedt (inden for de første 100 timer)

Gennemfør smøring hver 10. time inden for de første 100 timer og derefter hver 50. eller 250. time (se side 4-37).

BEMÆRK: Hvis enheden har kørt eller arbejdet i vand, skal frontudstyret smøres dagligt.

Kontroller motorolieniveauet



ADVARSEL

UNDGÅ DØDSFALD OG ALVORLIG TILSKADEKOMST

Lad altid motoren køle af, før olieniveauet kontrolleres, så forbrænding undgås.

BEMÆRK: Hvis niveauet kontrolleres ved hjælp af en oliepinde, skal den tages ud og tørres af inden den endelige kontrolmåling.

1. Stop motoren, og vent i 15 minutter. På denne måde kan olien samle sig i bundkarret.
2. Tag målepinden ud (1, Fig. 12), og tør olien af den med en ren klud.
3. Skub oliepinde helt ind i målerøret, og tag den ud igen.
4. Motorolieniveauet skal ligge mellem markeringerne "HIGH" og "LOW" på pejlestokken.

BEMÆRK: Hvis olieniveauet er over markeringen "HIGH" på oliepinde, skal noget af olien tappes af, så det rigtige niveau opnås.

5. Fyld olie på gennem motoroliepåfyldningsdækslet (2, Fig. 12), hvis olieniveauet ligger under "LAV" markeringen.

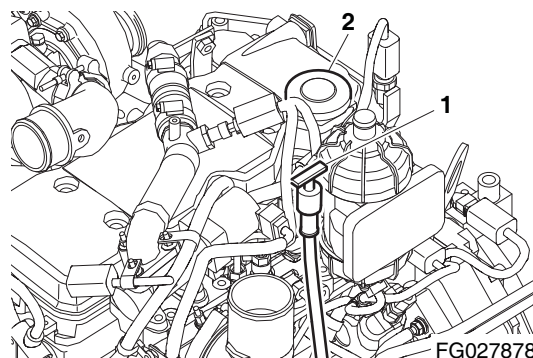


Fig. 12

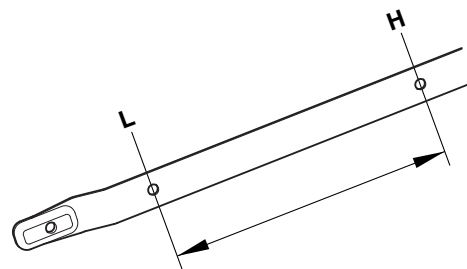


Fig. 13

FG000616

Kontroller niveauet i hydraulikolietanken



UNDGÅ DØDSFALD OG ALVORLIG TILSKADEKOMST

Efter brug af maskinen er hydraulikolien meget varm. Lad systemet køle af før servicering af de hydrauliske komponenter.

Hydrauliktanken står under tryk. Vip langsomt udluftningsdækslet op for at slippe lufttrykket ud. Fjern servicedækslerne, når alt tryk er udluftet.

1. Parker maskinen på en jævn og fast undergrund. Sænk udliggeren, og anbring skovlen på jorden som vist på Fig. 15.
2. Sæt motorens hastighed på "LAV TOMGANG".

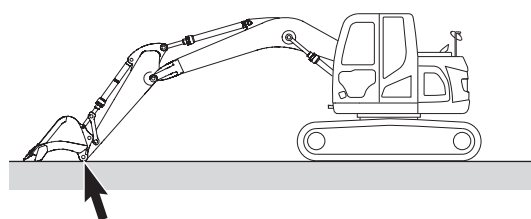
3. Sæt sikkerhedshåndtaget i position "LÅS".
4. Få en anden person til at kontrollere hydraulikolieniveauet ved at åbne højre adgangsdør. Olienieauet skal ligge mellem mærkerne på skueglasset.

5. Fyld olie på, hvis niveauet er under markeringen "L".
 - A. Stop motoren.
 - B. Hydrauliktanken står under tryk. Vip langsomt udluftningsdækslet op for at slippe lufttrykket ud.
 - C. Tag den øverste afdækning af hydrauliktanken og fyld olie på.



ARO1760L

Fig. 14



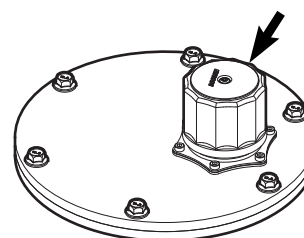
FG027991

Fig. 15



FG020182

Fig. 16



FG020183

Fig. 17

VIGTIGT

Fyld ikke mere på end til markeringen "H" på måleren. For stor oliemængde kan beskadige udstyret og medføre olielækage på grund af en udvidelse af tanken.

VIGTIGT

Brug samme hydraulikolie, som systemet er fyldt med, ved efterfyldning.

6. Dræn olie, hvis olieniveauet ligger over "H" markeringen.
 - A. Stop motoren, og vent til hydraulikolien er kølet af.
 - B. Dræn overskudsolien af via drænproppen (Fig. 18) i bunden af tanken og ned i en godkendt beholder ved hjælp af en slange, som sættes til udgangen (proppen).

BEMÆRK: Bortskaf aftappede væsker i overensstemmelse med gældende miljølove og -forskrifter

VIGTIGT

Bortskaf aftappet olie/væske i overensstemmelse med gældende miljølove og -forskrifter.

Fjern aftapningsslangen, og sæt beskyttelseshætten på.

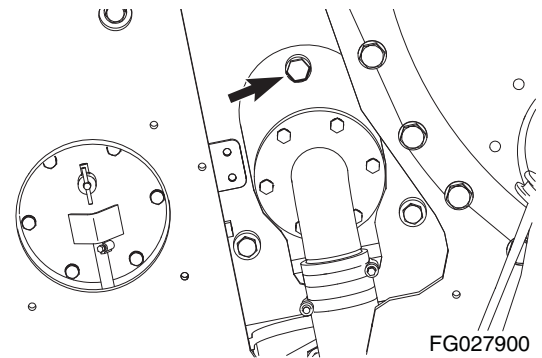


Fig. 18

Kontroller, at der ikke er lækager i det hydrauliske system

1. Gå hver dag en inspektionsrunde omkring maskinen for at kontrollere, at slanger, rør, beslag, cylindre og hydraulikmotorer ikke viser tegn på lækage. Find frem til årsagen og løs problemet, hvis en lækage konstateres.

Kontroller brændstofniveauet



ADVARSEL

UNDGÅ DØDSFALD OG ALVORLIG TILSKADEKOMST

Udvis særlig forsigtighed under påfyldning af brændstof for at undgå eksplosioner og brand.



ADVARSEL

UNDGÅ DØDSFALD OG ALVORLIG TILSKADEKOMST

Stop motoren under tankning.

Stop motorkølemiddelvarmeren før tankning for at forhindre brand eller eksplosion.

1. Fyld brændstoftanken efter hver arbejdsdag. Påfyld brændstof gennem brændstofpåfyldningsrøret (1, Fig. 19). Brug ASTM nr. 2-D eller tilsvarende ved arbejde ved en temperatur på 0°C eller derover. Brug ASTM nr. 1-D eller tilsvarende ved temperaturer under 0°C.

BEMÆRK: Brug kun diesel med ultralavt svovlindhold (ULSD) og motorolie af kvalitet API-CJ-4/ACEA-E9.

2. Kontroller, at brændstofslangen er jordforbundet til gravemaskinen inden påfyldning af brændstof.
3. Check mængden af brændstof i tanken, idet du observerer kontrolinstrumentet for brændstoftanken (2, Fig. 19).

BEMÆRK: Se "Væskekapaciteter" på side 4-19. vedrørende mængde.

4. Gravemaskinen kan være udstyret med den ekstra batteridrevne pumpe til påfyldning af brændstof. Pumpeenheten er monteret i hydraulikpumperummet. Anbring pumpens sugeslange i brændstofforsyningstanken. Drej kontakten i pumpehuset hen på "ON", så brændstoffet bliver pumpet ned i gravemaskinens brændstoftank.

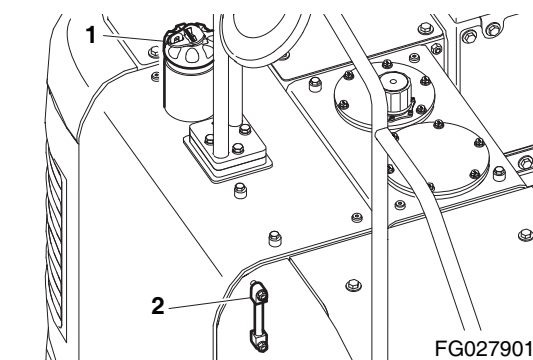


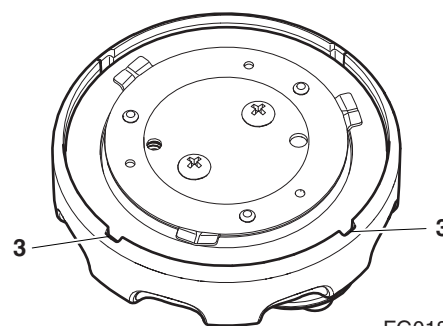
Fig. 19

BEMÆRK: Se "Brændstof overføringspumpe (ekstraudstyr)" på side 4-94, vedrørende yderligere forklaring.

5. Overfyld ikke tanken.
6. Skru tankens låg grundigt på efter påfyldning af brændstof.

BEMÆRK: Hvis ånehullerne (3, Fig. 20) i tankens låg er tilstoppede, kan der dannes vakuum i tanken, der forhindrer en jævn tilstrømning af brændstof til motoren. Sørg for, at hullerne i låget er rene.

BEMÆRK: Pas på ikke at beskadige brændstofmåleren på brændstofftanken ved at udsætte den for fortynder- eller oliestænk.



FG018302

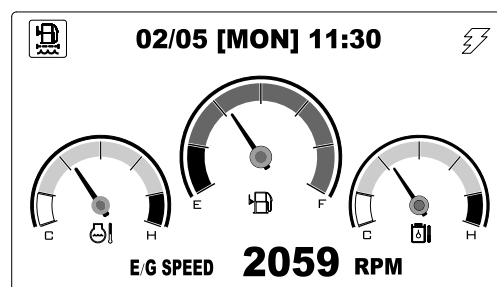
Fig. 20

Kontroller brændstofsyste­met for lækager

1. Gennemfør eftersyn af motorrummet for at kontrollere, at der ikke er nogen lækage i brændstofsyste­met. Find kilden til lækagen, og reparer, hvis der konstateres lækager.

Kontroller brændstofforfilteret, og tøm det for vand efter behov

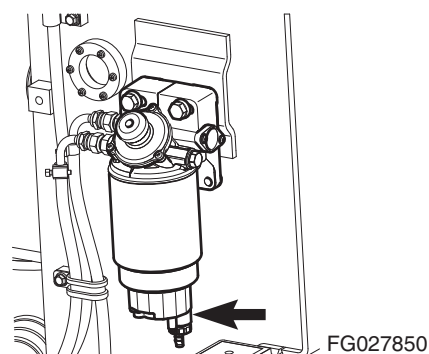
BEMÆRK: Hvis advarselssymbolet for vand i brændstoffet (Fig. 21) på skærmen lyser, skal det opsamlede vand i brændstofforfilteret tappes af.



FG013894

Fig. 21

1. Et brændstofforfilter findes inden for adgangsdøren bagest i venstre side.
2. Åbn adgangsdøren på venstre side af maskinen.



FG027850

Fig. 22

3. Det er nødvendigt at aftappe det opsamlede vand, hvis beholderen er fuld af vand eller slam.
4. Anbring en lille beholder under brændstoffilteret. Tap vand eller aflejringer af ved at åbne drænventilen (2, Fig. 23) i bunden af beholderen (1).

BEMÆRK: Bortskaf aftappede væsker i overensstemmelse med gældende miljøforskrifter.

5. Luk udslipventilen igen.

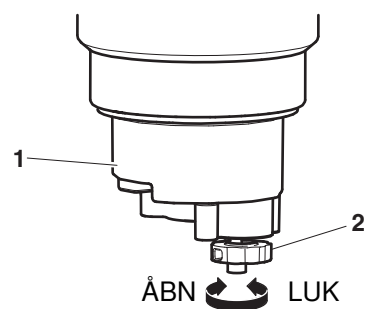


Fig. 23

FG000438

Kontroller olieniveauet i drejningsbegrænseren



ADVARSEL

UNDGÅ DØDSFALD OG ALVORLIG TILSKADEKOMST

Gearolien er meget varm, når maskinen har været i brug. Luk alle systemer ned og lad dem køle af. Inden motorhusets inspektionsprop eller andre propper fjernes helt, skal proppen løsnes en smule, så trykket kan undvige.

BEMÆRK: Hvis niveauet kontrolleres ved hjælp af en oliepinde, skal den tages ud og tørres af inden den endelige kontrolmåling.

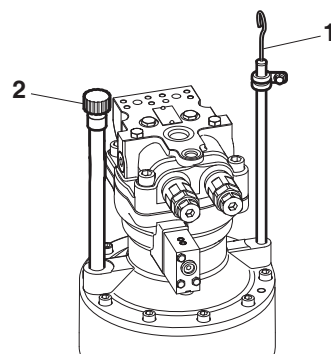
1. Tag målepinden ud (1, Fig. 24) og tør olien af den med en ren klud.
2. Skub målepinden (1, Fig. 24) helt ind i føringen.
3. Når målepinden trækkes ud, skal olieniveauet ligge mellem markeringerne "HIGH" (høj) og "LOW" (lav) på pejlstokken.

BEMÆRK: Der skal slippes noget olie ud, når olieniveauet ligger over markeringen "HIGH" på pejlstokken for atter at opnå et passende olieniveau.

4. Hvis olien ikke når op til "L" markeringen på målepinden, fyld olie på gennem påfyldningsåbningen (2, Fig. 24).

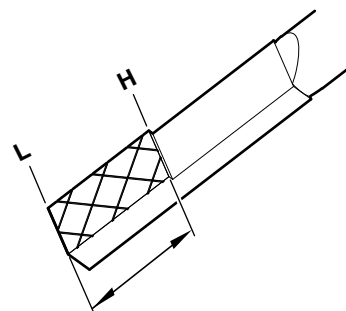
5. Hvis olieniveauet overstiger "H" markeringen på oliepinde, skal drænproppen åbnes (3, Fig. 26). Aftap overskydende olie i en godkendt beholder.

BEMÆRK: Bortskaf aftappede væsker i overensstemmelse med gældende miljølove og -forskrifter.



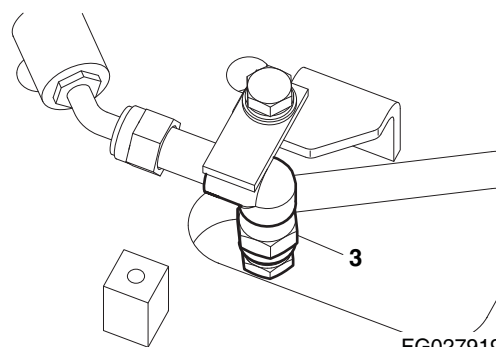
FG027918

Fig. 24



FG000419

Fig. 25



FG027919

Fig. 26

Rens støvnettet foran på oliekoeleren og mellemkoeleren

VIGTIGT

Ved brug af gravemaskinen i støvede områder skal støvnettet kontrolleres dagligt og renses, når det er snavset.

ADVARSEL

UNDGÅ DØDSFALD OG ALVORLIG TILSKADEKOMST

Brug beskyttelsesbriller, hvis der anvendes trykluft eller vand til rengøring af støvnettet.

1. Løsn vingemøtrikken/møtrikkerne, og fjern støvnettet.
2. Rens med trykluft eller vand.

Kontroller kølesystemet og fyld på efter behov

ADVARSEL

UNDGÅ DØDSFALD OG ALVORLIG TILSKADEKOMST

Lad motoren køle af, inden kølerdækslet tages af. Løsn dækslet langsomt for at lade et evt. tryk undvige.

Rensning af køleren gennemføres, mens motoren er i gang. Lås og sæt skilte på betjeningshåndtagene som advarsel om, at der udføres servicearbejde. Fjern ikke kølerdækslet, medmindre det er nødvendigt. Kontroller kølemiddelniveauet i kølemiddelopsamlingstanken.

BEMÆRK: Bland ikke etylenglycol- og propylenglycol-antifrostmiddel sammen. Hvis de to blandes, reduceres beskyttelsesniveauet til etylenglycolens.

1. Fjern kølerdækslet, når motoren er kold. Kontroller herefter kølemiddelniveauet i køleren. Regn ikke kun med kølemiddelniveauet i kølemiddeltanken. Fyld mere kølemiddel på køleren efter behov. Oplysninger om kølemiddelkoncentrationen findes i tabellen. (se side 4-92)
2. Kontroller, at kølemiddelslangen fra ekspansionsbeholderen til køleren ikke er blokeret og at den ikke er bøjet.
3. Kontroller kølemiddelniveauet i kølemiddeltanken. Det normale niveau for motorkølemiddel ligger mellem markeringerne "FULL" og "LOW" på tanken.

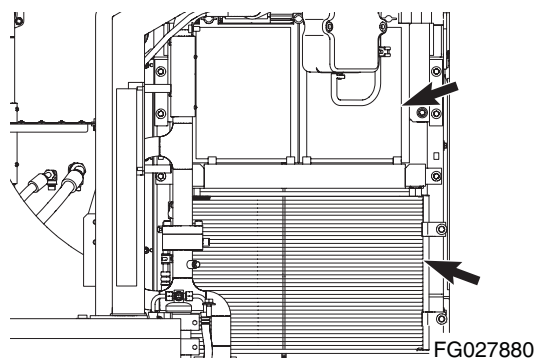


Fig. 27

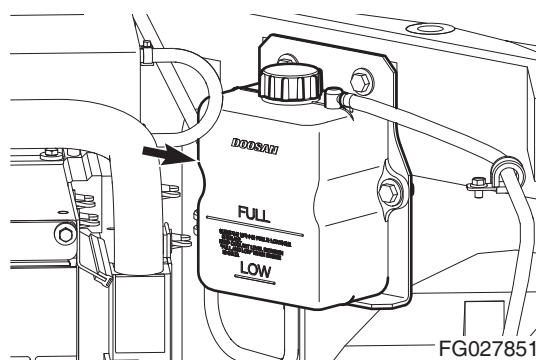


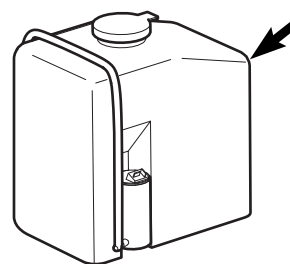
Fig. 28

4. Fyld mere kølemiddel på, hvis niveauet er under markeringen "LOW".

Kontroller niveauet af sprinklervæske

1. Luk den forreste venstre adgangsdør op og kontroller væskniveauet i sprinklervæskebeholderen.
2. Åbn låget og fyld mere væske på.

BEMÆRK: Brug en sprinklervæske, der er egnet til alle årstider. Det vil forhindre, at væsken fryser i koldt vejr.



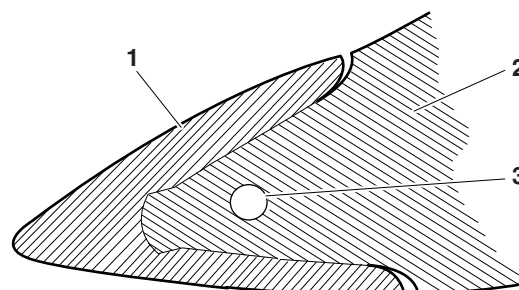
FG020184

Fig. 29

Kontroller skovlens tænder og sidefræser med hensyn til slitage

1. Kontroller skovltænderne dagligt, for at sikre, at der ikke er slitage eller brud.
2. Lad ikke de udskiftelige skovltænder slide ned så langt, at adapteren ligeledes bliver udsat for slid. Se Fig. 30.

BEMÆRK: Disse instruktioner gælder kun for DOOSAN OEM-skovle. Ved brug af skovle fra andre fabrikanter skal de pågældende instruktioner overholdes.



HAOE870L

Fig. 30

Referencenummer	Beskrivelse
1	Sted
2	Adapter
3	Tap

Kontroller bladene på Køleventilator

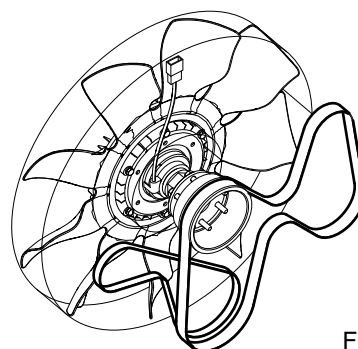


ADVARSEL

UNDGÅ DØDSFALD OG ALVORLIG TILSKADEKOMST

Ødelagte ventilatorvinger kan medføre dødsfald eller alvorlig tilskadekomst. Træk ikke i ventilatoren og stik ikke noget ind i den. Det kan beskadige ventilatorvingen (-vingerne) og ødelægge ventilatoren.

BEMÆRK: Drej krumtapakslen manuelt ved at bruge en skruenøgle på hjælpedrevets rømskivemøtrik.



FG021724

Fig. 31

1. Ventilatoren skal inspiceres dagligt. Se efter revner, løse bolte, krumme eller løse vinger samt kontakt mellem vingspidser og ventilatorring. Kontroller, at ventilatoren sidder godt fast. Spænd om nødvendigt boltene. En beskadiget ventilator skal udskiftes.

Check luftindtagssystemet



FORSIGTIG

UNDGÅ TILSKADEKOMST

Meget varme motordele kan give forbrændinger.

Undgå kontakt med varme motorkomponenter

1. Parkér maskinen på en jævn overflade, sænk udstyret ned til jorden, sæt sikkerhedshåndtaget i "LÅST" position og stands motoren.
2. Kontrollér, at motorens indsugningsslange og slangebånd ikke er beskadiget, og at det sidder godt fast.
3. Hvis de er beskadiget, krøllet eller sidder løst, udskiftes eller fastspændes de, eller den nærmeste DOOSAN forhandler kontaktes.

VIGTIGT

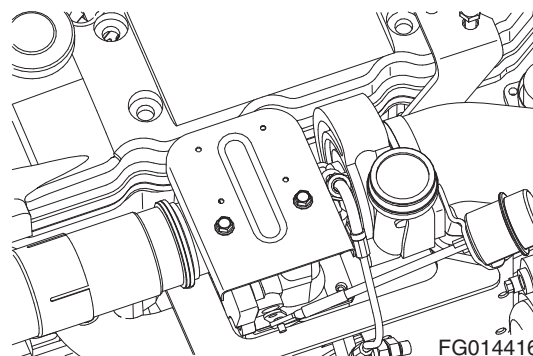
Motoren kan blive svært beskadiget, hvis den kører med ufiltreret luft.

Lad ikke motoren køre, hvis der er konstateret lækager eller defekter i motorens luftindtagssystem.



HAOA050L

Fig. 32



FG014416

Fig. 33

Kontroller sikkerhedsselerne med hensyn rigtig funktion

Kontroller, at bakkameraet (hvis monteret) fungerer korrekt

Kontroller spejle for skader, og juster og rengør efter behov

Kontrollér, at der ikke er revner eller dårlige svejsesømme

1. I forbindelse med den daglige rundgang og eftersyn og smøring af maskinen skal man se efter, om der er nogen synlige skader på maskinen. Reparer eller udskift eventuelle beskadigede dele, inden maskinen igen tages i brug.

Kontroller funktionen af alle kontakter og kørealarm (hvis monteret)

1. Kontroller funktionsdueligheden af alle kontakter og omskiftere, før motoren startes.

Kontroller funktionen af alle udvendige lygter, horn, betjeningskonsolindikatorer og skærm

1. Drej motorens starter i position "I" (ON) og iagttag alle indikatorer og lamper.
2. Sørg for at alle pærer, som ikke begynder at lyse nu, bliver bragt i orden.
3. Tryk på hornet. Reparer eller udskift om nødvendigt.
4. Tænd alle udvendige arbejdslygter og kontroller dem. Udskift udbrændte pærer eller revnede eller beskadigede fatninger og lygteglas.

Start motoren og kontroller startevnen samt udstødningssensens farve ved opstart og under normal

driftstemperatur. Vær opmærksom på usædvanlige lyde.

Kontroller alle betjeningshåndtags og ledforbindelsers funktion

VIGTIGT

Ved anvendelse i koldt vejr skal hydraulikolien varmes helt op, inden maskinen startes. Følg alle instruktioner vedrørende opvarmning, der er beskrevet i afsnittet om betjening i denne vejledning. Sørg for, at olien cirkulerer igennem alle komponenterne, også alle cylindre, begge drivmotorer og drejemotoren. Kold hydraulikolie i ledningerne og komponenterne skal varmes op, inden maskinen startes helt op. I modsat fald kan det beskadige cylindrene og de hydrauliske motorer.

1. Afprøv alle maskinens kontrolfunktioner, mens motoren kører med nominel hastighed.
2. Følg proceduren for opvarmningen af det hydrauliske system i koldt vejr.
3. Vær opmærksom på eventuel langsom drift eller unormale bevægelser. Find frem til årsagen og reparer, før maskinen tages i brug.

50 TIMERS / UGENTLIG SERVICE

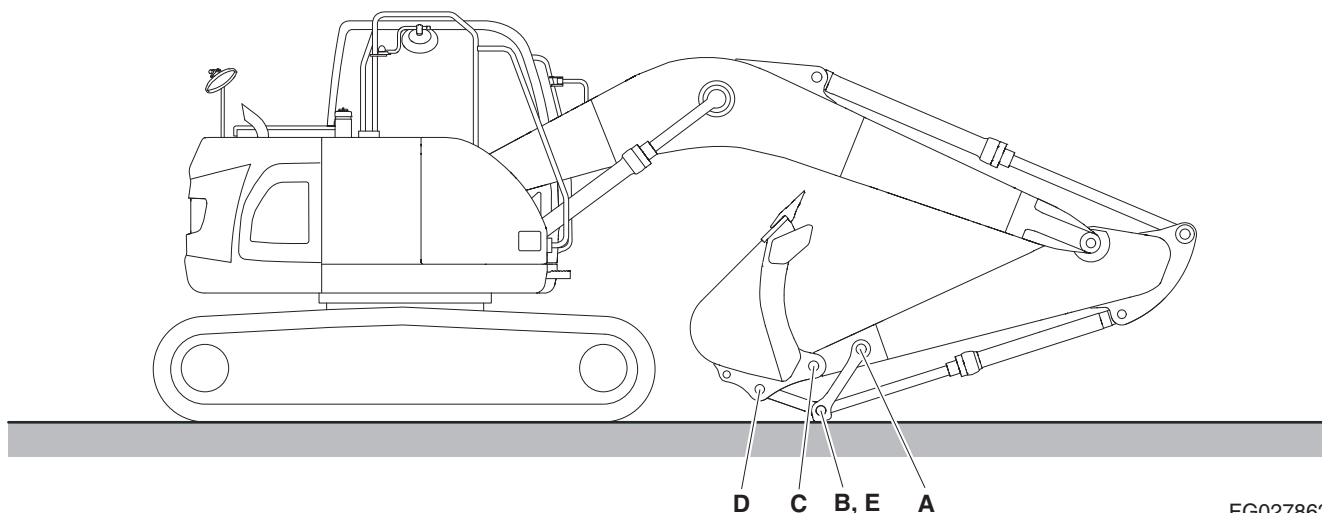
Gennemfør alle daglige servicecheck

Smør armens og skovlens ledtapper

Smør hver 10. time inden for de første 100 timer og derefter for hver 50 timer.

BEMÆRK: Hvis enheden har kørt eller arbejdet i vand, skal frontudstyret smøres hver 10. time / dagligt.

- Placer maskinen som vist herunder, sænk frontudstyret ned på jorden, og stop motoren.
- Tryk på smørebeslaget og sprøjt fedt ind med en fedtsprøjte på det markerede sted.
- Fjern det gamle, udtømte fedt efter fedtsmøring.



FG027862

Fig. 34

Referencenummer	Beskrivelse
A	Armens ledforbindelsesstift (1 punkt)
B	Ledforbindelsesstift (2 punkter)
C	Armens skovlforbindelsesstift (1 punkt)

Referencenummer	Beskrivelse
D	Skovlens ledforbindelsesstift (1 punkt)
E	Skovlcylinderens stangtap (1 punkt)

- A. Armens ledforbindelsesstift (1 punkt)
- B. Ledforbindelsesstift (2 punkter)
- C. Arm-skovl-forbindelsesstift (1 punkt)
- D. Skovlens ledforbindelsesstift (1 punkt)

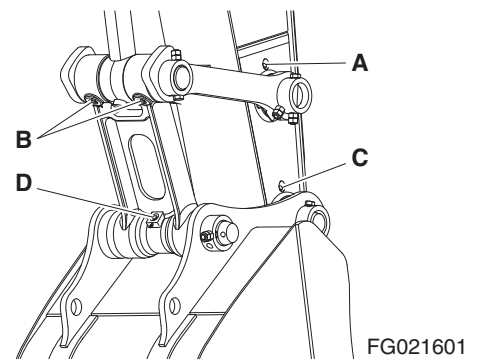


Fig. 35

- E. Skovlcylinderens stangtap (1 punkt)

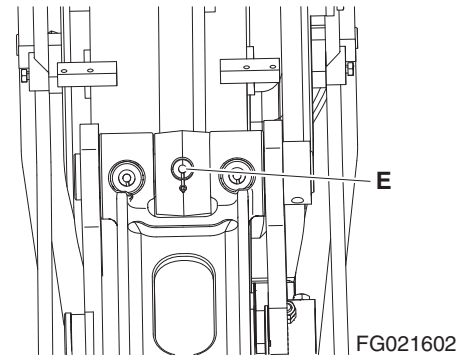


Fig. 36

Smøring af drejelejet

1. Parker maskinen på en jævn og fast undergrund. Sænk frontudstyret ned til jorden, og stop motoren.
2. Der er 2 smørebeslag til vippelejet. Smør ikke for meget. Udskift gammelt smøremiddel med nyt. Fjern det udtømte smøremiddel.

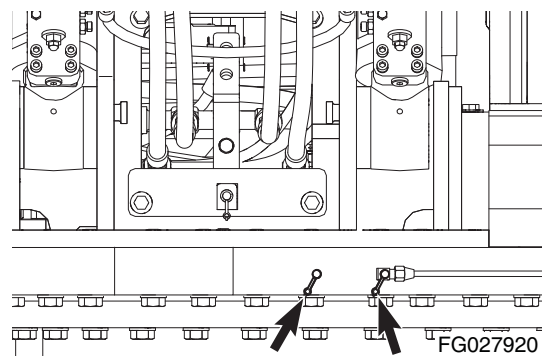


Fig. 37

Smør nivelleringsbladets stifter (ekstraudstyr)

BEMÆRK: Smør nivelleringsbladet hver 10. time i en tilkøringsperiode på 100 timer. Smør for hver 50 timer efter tilkøringsperioden.

BEMÆRK: Smør hver 10. time ved arbejde i vand.

1. Sænk nivelleringsbladet ned på jorden.
2. Sprøjt fedt ind 3 steder pr. bladcylinder (6 steder i alt) med en fedtpistol.
3. Fjern gammelt, udløbet fedt efter smøring.

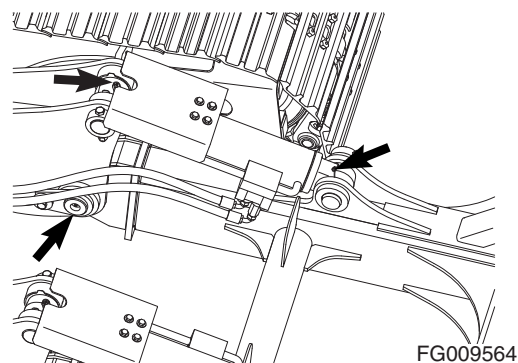


Fig. 38

FG009564

Tap vand og aflejringer af brændstoftanken

1. Udfør denne procedure, inden maskinen tages i brug.
2. Aftap vand og slam fra bunden af brændstoftanken i en egnet beholder.

BEMÆRK: Bortskaf aftappede væsker i overensstemmelse med gældende miljølove og -forskrifter.

BEMÆRK: Fyld altid brændstoftanken helt op, når arbejdsdagen er forbi, for at undgå kondensering på indersiden af tanken.

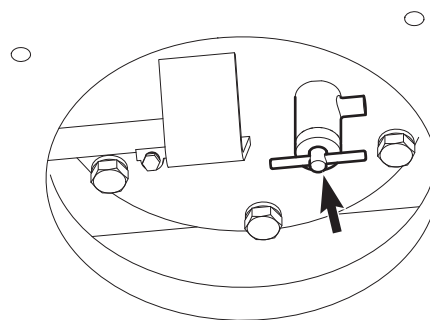


Fig. 39

FG027887

Kontroller motorens ventilatorrem med hensyn til revner, slid og korrekt stramning (efter de første 50 timer)

1. Foretag eftersyn efter de første 50 timers drift og derefter for hver 250 timer. For detaljer, Se "Check motorventilator- og generatorremmens stramning" på side 4-43.

Skift motorolie og filter (efter de første 50 timer)

1. Udskift motorolien og filteret efter de første 50 timers drift eller efter overhaling, derefter alle 500 timer. For detaljer, Se "Udskift motorolie og filter" på side 4-49.

Kontroller larvebåndene med hensyn til korrekt stramning og løse, slidte eller

beskadigede dele (led, sko, ruller, mellemhjul)

1. Foretag en daglig kontrolrundgang for alle komponenters vedkommende, og kontroller også larvebåndene. Hold udvig efter manglende, beskadigede eller stærkt slidte dele. Se "Larvebåndsjustering" på side 4-98.
2. Løft hvert bånd med en donkraft og kontroller motortesten med to kørehastigheder.

250 TIMERS / MÅNEDLIGT EFTERSYN

Gennemfør alle daglige og 50 timers servicecheck

Smør udliggerens og armens ledtapper

Smør hver 10. time inden for de første 100 timer og derefter for hver 250 timer.

BEMÆRK: Hvis enheden har kørt eller arbejdet i vand, skal frontudstyret smøres hver 10. time / dagligt.

- Placer maskinen som vist herunder, sænk frontudstyret ned på jorden, og stop motoren.
- Tryk på smørebeslaget og sprøjt fedt ind med en fedtsprøjte på det markerede sted.
- Fjern det gamle, udtømte fedt efter fedtsmøring.

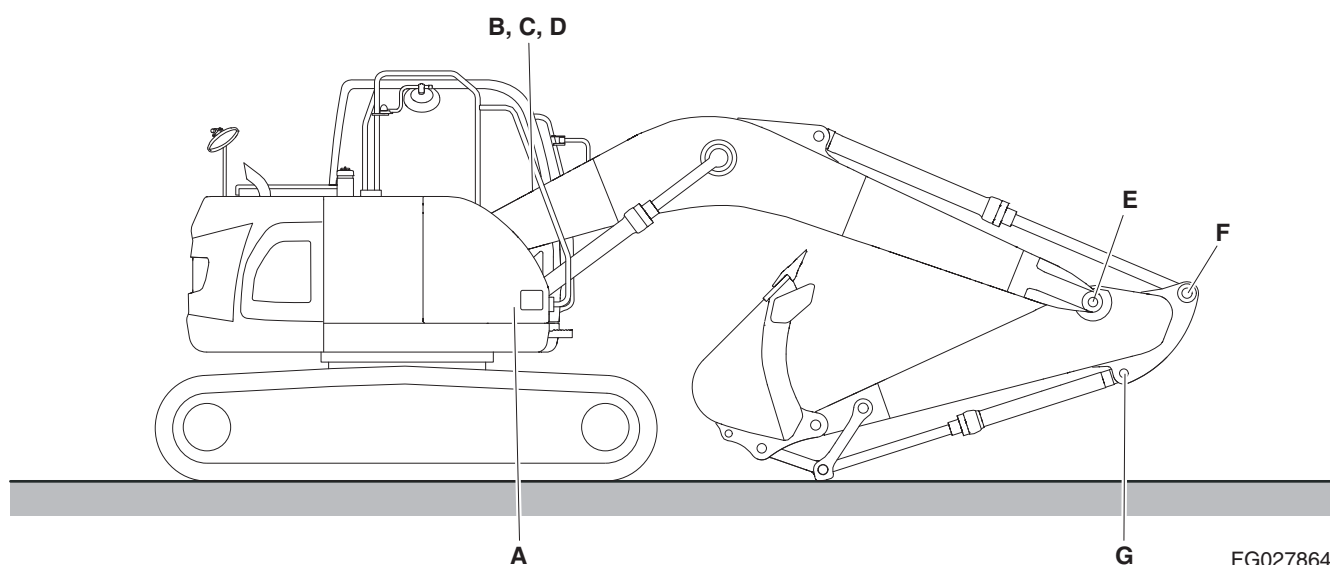


Fig. 40

FG027864

Reference nummer	Beskrivelse
A	Udliggercylinderens hovedstift (2 punkter)
B	Udliggerens fodtap (2 punkter)
C	Udliggerens stangstift (2 punkter)
D	Armcyklinderens hovedstift (1 punkt)

Reference nummer	Beskrivelse
E	Udliggerarmsforbindelsesstift (2 punkter)
F	Armcyklinderens stangtap (1 punkt)
G	Skovlcylinderens hovedstift (1 punkt)

A. Udliggercylinderens hovedstift (2 punkter)

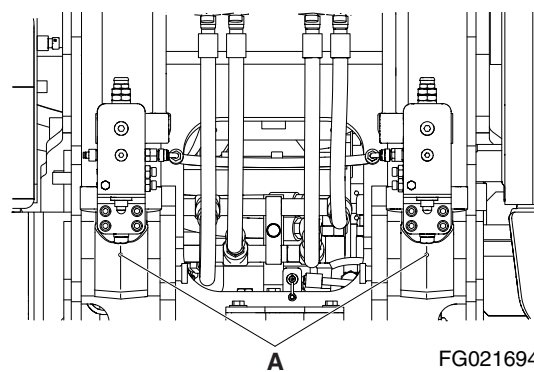


Fig. 41

FG021694

B. Udliggerfodstift (2 punkter)

C. Udliggercylinderens stangstift (2 punkter)

D. Armcylinderens hovedstift (1 punkt)

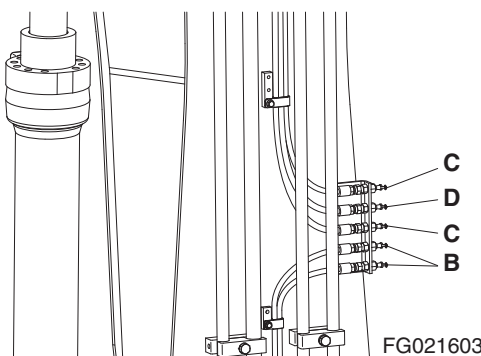


Fig. 42

FG021603

E. Udliggerarmsforbindelsesstift (2 punkter)

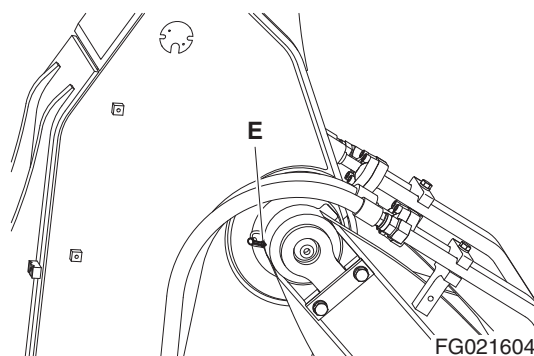


Fig. 43

FG021604

F. Armcylinderens stangtap (1 punkt)

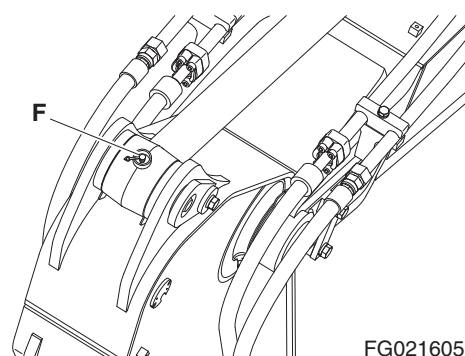


Fig. 44

FG021605

G. Skovlcylinderens hovedstift (1 punkt)

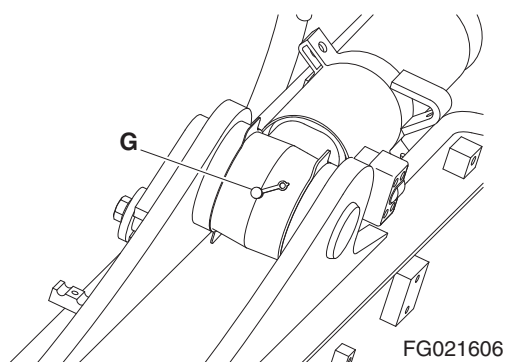


Fig. 45

Check motorventilator- og generatorremmens stramning

VIGTIGT

En løs ventilatorrem kan føre til overopvarmning af motoren, dårlig ladning og/eller for tidlig nedslidning af remmen. En for stram rem kan beskadige vandpumpen, generatorlejet eller selve remmen.

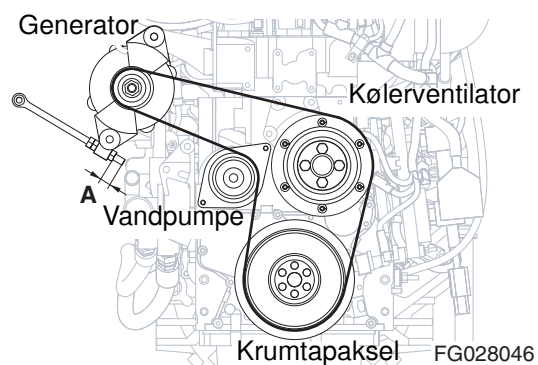


Fig. 46

1. Kontroller for hver 250 timer. (Kontroller efter de første 50 timers drift.)
2. Mens motoren er stoppet, kontrolleres ventilatorremmens stramning ved at trykke ned på remmen midt imellem blæserhjulet og generatorens remskive. Remmen skal kunne nedbøjes. Ved justering af remmen løsnes boltene fra generatorens justeringsplade. Remmens stramning justeres herefter, og boltene spændes fast igen.

Model	Remstramning (N)		Måling (generatorrem)	
			Nedbøjningsafstand (5 kgf)	A
QSB 4.5	Ny	800 ±50 N (82 ±5 kgf)	2.4 mm	62 - 64 mm
	Brugt	600 ±50 N (61 ±5 kgf)	3.7 mm	58 - 60 mm

Check motorventilator- og generatorremmens slid



ADVARSEL

UNDGÅ DØDSFALD OG ALVORLIG TILSKADEKOMST

Hold afstand til motorens ventilator og ventilatorremmene, når motoren kører. Kontakt med en roterende rem kan forårsage tilskadekomst.

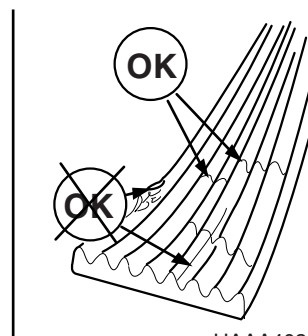
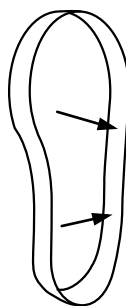


ADVARSEL

UNDGÅ DØDSFALD OG ALVORLIG TILSKADEKOMST

Vær forsigtig i forbindelse med kontrol, justering eller udskiftning af drivremmene for at undgå utilsigtet tårning af motoren. Kontroller, at starteren er i positionen "OFF", og at kontrolfunktionerne er forsynet med mærkater.

1. Udskift straks remme, der er meget slidte, fedtede eller revnede. Remme i en sådan tilstand fungerer ikke efter hensigten. Kontroller remmen visuelt. Se efter revner, som går hele vejen igennem. Revner på tværs (hen over remmens bredde) kan accepteres. Revner på langs (med remmen), som støder på tværgående revner, kan ikke accepteres. Udskift remmen, hvis den trævler eller mangler noget af materialet.
2. Inden montering af nye remme sikres det, at remskivesporene er rene og ikke slidte. Udskift en remskive, hvis den er beskadiget eller sporene er slidte.
3. Alle remskivebærelser, aksler og bukke skal fungere korrekt.
4. Ved udskiftning af remme og remskiver kontrolleres remskivejusteringen med remmene spændte og bukkene godt fastspændte. En fejljustering kan registreres visuelt, og den reducerer remmens ydeevne.
5. Tving ikke remmene ind i remskivesporene med en skruetrækker eller brækstang. Dette ødelægger remmenes sidesnore og får remmene til at vende, så de ødelægges fuldstændigt eller knækker under drift.
6. Remmene på nye maskiner og udskiftningsremme mister stramningen, når de anbringes i remskivesporene. Kontroller stramningen for nye remme for hver 50 timer, indtil stramningen er stabiliseret, og derefter for hver 250 timer. Hvis stramningen falder til under det krævede minimum, glider remmen, så både den og remskivesporet beskadiges.



HAAA4030

Fig. 47

BEMÆRK: Hvis der arbejdes under betingelser med en vis slibeeffekt, kontrolleres stramningen for hver 100 timer.

Check olieniveauet i køre-reduktionsenheden (en på hver side af enheden)



ADVARSEL

UNDGÅ DØDSFALD OG ALVORLIG TILSKADEKOMST

Gearolien er meget varm, når maskinen har været i brug. Luk alle systemer ned og lad dem køle af.

Før motorhuset afmonteres, løsnes proppen en smule, så trykket kan undvige. Resttrykket i køre-reduktionsenheden kan slå proppen ud, så der pludselig sprøjter olie ud.

Referencenummer	Beskrivelse
1	Olieniveauprop
2	Drænprop
3	Påfyldningsprop

1. Sørg for at maskinen står på en jævn, fast undergrund.
2. Drej larvebåndene, indtil åbningerne (1 til 3, Fig. 48) er i de rigtige positioner som vist.
3. Løsn påfyldningsproppen (3, Fig. 48) langsomt, så luftovertrykket kan slippe ud.
4. Fjern olieniveauproppen (1, Fig. 48).
5. Kontroller olieniveauet. Olien skal være tæt på underkanten af åbningen for niveauproppen.
6. Fyld olie på gennem påfyldningspropåbningen (3, Fig. 48) om nødvendigt.
7. Rens olieniveau- og -påfyldningspropperne og sæt dem i (1 og 3, Fig. 48).
8. Gentag denne procedure på den anden køre-reduktionsenheden.

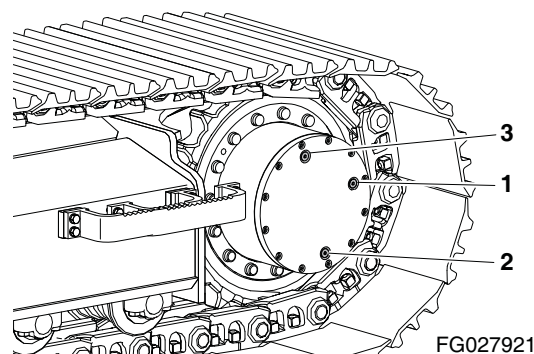


Fig. 48

FG027921

Udskift filterelementet i åndehullet (ekstraudstyr)



ADVARSEL

UNDGÅ DØDSFALD OG ALVORLIG TILSKADEKOMST

Efter brug af maskinen er hydraulikolien meget varm.

Lad systemet køle af inden udskiftning af hovedfilteret.

1. Parker maskinen på en jævn og fast undergrund. Sænk frontudstyret ned til jorden, og stop motoren.
2. Vip hydraulikoliebeholderens udluftningsdæksel op, så trykket kan slippe ud.
3. Find åndehulsfilterenheden (Fig. 49).
4. Placer en beholder under filterenheden. Fjern drænproppen, og tøm enheden helt.
5. Brug en 30 mm skruenøgle til at skrue filterhuset af filterhovedet.
6. Fjern O-ringen fra filterhovedet.
7. Udskift filter.
8. Kom en lille mængde olie på hele vejen rundt på O-ringen og sæt filterhuset på filterhovedet igen.

BEMÆRK: Tilspændingsmoment: 27 kg•m (265 Nm,
195 ft lb)

9. Monter drænproppen i bunden af filterhuset.
10. Når åndehulsfilteret er udskiftet, udluft pumpen og check hydraulikolieniveauet i tanken.

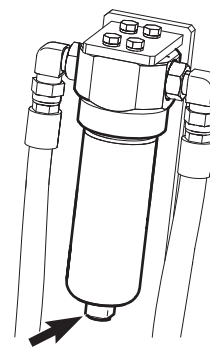


Fig. 49

FG027922

Skift olie i drejningsbegrænseren (dræn og fyld på igen efter de første 250 timer)

BEMÆRK: Skift olie på drejningsbegrænseren efter de første 250 timer på en ny maskine og hver 2.000 timer derefter (se side 4-66).

Skift olie i køre-reduktionsenheden (en på hver side af enheden) (efter de første 250 timer)

BEMÆRK: Dræn og fyld olie på igen efter de første 250 driftstimer og hver 1000 timer derefter (se side 4-60).

Udskift hydraulikoliereturfilteret (efter de første 250 timer)

BEMÆRK: Skift hydraulikoliereturfilteret efter de første 250 timers drift og efter ombygning af motoren, derefter alle 1.000 timer (se side 4-58).

Udskift hovedfilter (efter de første 250 timer)

BEMÆRK: Udskift hovedfilteret efter de første 250 timer og derefter hver 1000 timer (se side 4-59).

Kontroller stifter og bøsninger på frontophængningen med hensyn til tegn på slid

Kontroller væskenniveauerne i batterierne samt batteriernes opladningsniveauer

Kontroller med hensyn til løse eller manglende møtrikker og bolte

Efterse brændstofs-systemets slange-fastgørelser

500 TIMERS / 3MÅNEDERS SERVICE

Gennemfør alle daglige, 50 og 250 timers
servicecheck

Smørdrejegear og drev med fedt



UNDGÅ DØDSFALD OG ALVORLIG TILSKADEKOMST

Smøring af drejegear og drev skal udføres af én person.

1. Fjern inspektionslugen og kontroller smøremidlets tilstand. Kontroller for vand og anden forurening på gearets tandhjul.

BEMÆRK: Maskinens overdel skal drejes et lille stykke ad gangen, så hele overfladen af drejegæret kan smøres. Vær meget forsigtig under denne procedure.

2. Hvis der er vand eller anden forurening, fjernes den nederste skærm, så fortandingerne kan renses fuldstændigt og smøres.
3. Sæt skærmen på plads igen efter smøring af fortandingerne.

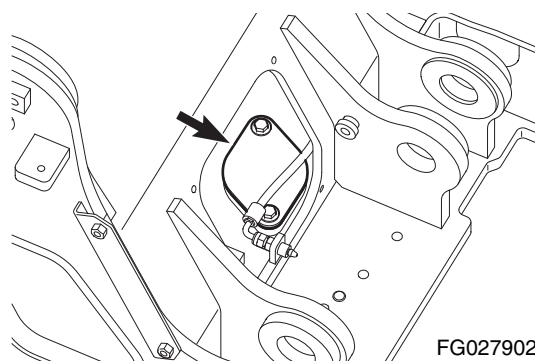


Fig. 50

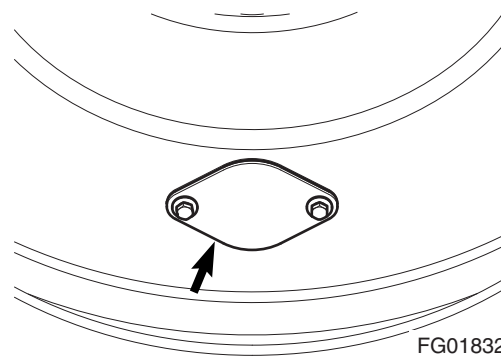


Fig. 51

Udskift motorolie og filter

BEMÆRK: Udskift motorolien og filteret efter de første 50 timers drift eller efter overhaling, derefter alle 500 timer.



ADVARSEL

UNDGÅ DØDSFALD OG ALVORLIG TILSKADEKOMST

Foretag IKKE olieskift på en motor, som endnu er meget varm. Lad motoren køle af, inden du prøver på at udskifte motorolie og filter, så at du undgår forbrændinger, hvis du kommer til at røre ved varme motordele.

1. Anbring en stor beholder under motoren. Fjern dækslet (1, Fig. 52) og påsæt slangen (2) til at aftappe motorolien med. Fjern slangen (2) og sæt dækslet på (1).

BEMÆRK: Bortskaf aftappede væsker i overensstemmelse med gældende miljølove og -forskrifter.

VIGTIGT

Bortskaf filtre/olie/væske i overensstemmelse med gældende miljølove og -forskrifter.

2. Udskift motorens oliefilter ved hjælp af en filternøgle. Motorens oliefilter er af spin-on-typen. Se Fig. 53. Fjern filteret og kasser det.
3. Sæt det nye filter på plads. Påfør en smule olie rundt om filterpakningen. Skru filteret fast til hovedet, til pakningen rører ved hovedet, drej så filteret yderligere 1/2 omdrejning.

4. Fyld motoren igen med den rigtige olie gennem oliepåfyldningsåbningen (Fig. 54). Oplysninger om de anbefalede olietyper til de forskellige driftsbetingelser findes i smøringstabellen i denne vejledning.

BEMÆRK: Se "Væskekapaciteter" på side 4-19. vedrørende mængde.

5. Start motoren. Lad motoren køre i "LAV TOMGANG", og kontroller lampen for motorolietryk.
6. Stop motoren. Kontroller, at der ikke er tegn på lækager i filteret. Kontroller olieniveauet igen efter femten minutter.

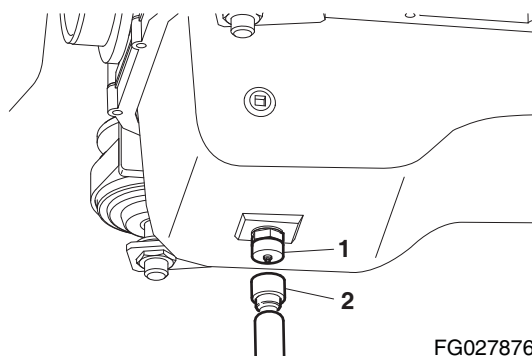


Fig. 52

FG027876

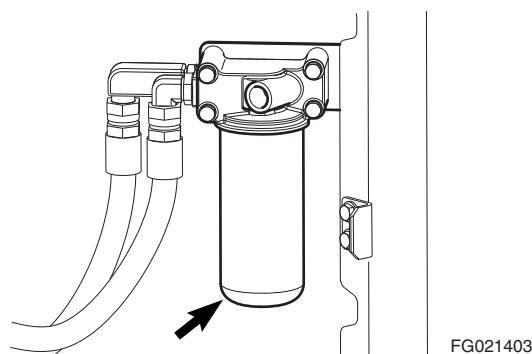


Fig. 53

FG021403

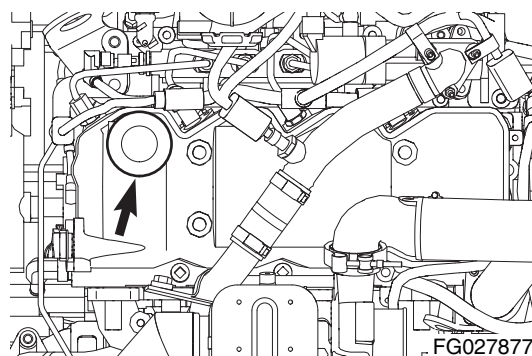


Fig. 54

FG027877

Rengør klimaanlæggets udvendige filter

Maskinen er udstyret med et luftfiltreringssystem, som filtrerer snavs og støvpartikler ud af den luft, som føres ind i operatørkabinen. Dette filter skal renses.

BEMÆRK: Hvis maskinen bruges i støvede omgivelser, skal rensning og udskiftning ske med kortere mellemrum. Udskift filteret med et nyt, hvis det er beskadiget.



ADVARSEL

UNDGÅ DØDSFALD OG ALVORLIG TILSKADEKOMST

Alle former for vedligeholdelse og eftersyn af klimaanlægget skal udføres med starteren i positionen "O" (OFF).



ADVARSEL

UNDGÅ DØDSFALD OG ALVORLIG TILSKADEKOMST

Brug beskyttelsesbriller, hvis der anvendes trykluft til rensning af filterelementet.

BEMÆRK: Alle højre og venstre opfordringer er baseret på at operatøren sidder i operatørens sæde med ansigtet fremad.

1. Det udvendige filter er anbragt bag operatørens sæde.

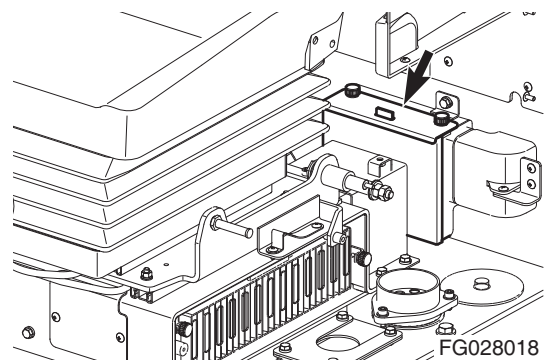


Fig. 55

2. Åbn afdækningen med aftagningsknapperne (Fig. 56).

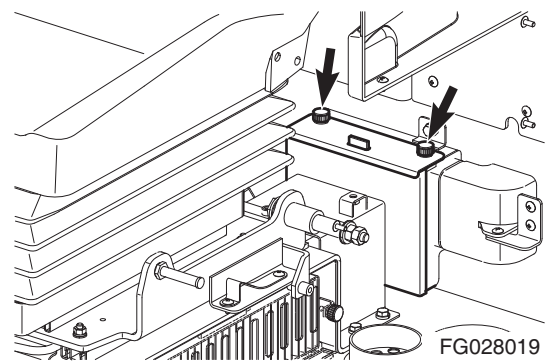


Fig. 56

3. Fjern filteret (Fig. 57) og se efter, at det ikke er beskadiget.
4. Brug trykluft til rensning af filteret. Hvis filteret stadig er snavset, skal det udskiftes med et nyt.
5. Saml filter og afdækning igen i omvendt rækkefølge.

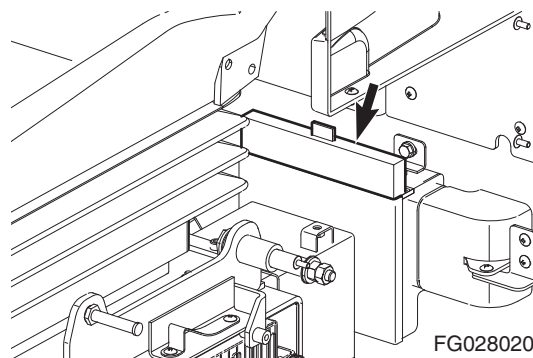


Fig. 57

Kontroller og rengør klimaanlæggets indvendige filter



ADVARSEL

UNDGÅ DØDSFALD OG ALVORLIG TILSKADEKOMST

Alle former for vedligeholdelse og eftersyn af klimaanlægget -skal udføres med starteren i positionen "O" (OFF).



ADVARSEL

UNDGÅ DØDSFALD OG ALVORLIG TILSKADEKOMST

Brug beskyttelsesbriller, hvis der anvendes trykluft til rensning af filterelementet.

1. Åbn afdækningen med aftagningsknapperne (1, Fig. 58).
2. Fjern skruen (2, Fig. 59) og filteret (3, Fig. 59) fra afdækningen.
3. Brug trykluft til rensning af filteret. Udskift filteret med et nyt, hvis det er beskadiget. Brug et mildt rensmiddel eller opløsningsmiddel og vand til at rense filteret, hvis det er meget snavset.
4. Saml filteret i omvendt rækkefølge.

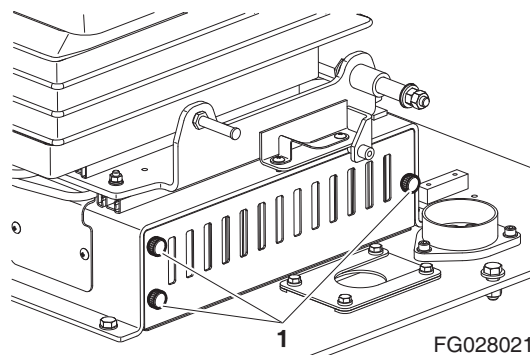


Fig. 58

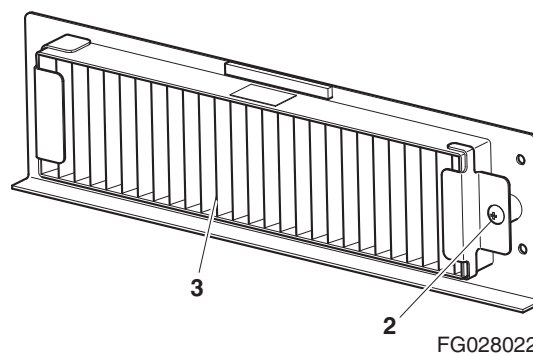


Fig. 59

VIGTIGT

Hvis der er brugt vand til rengøring af filteret, skal filteret være helt tørt, inden det sættes i igen.

Rens køleren, oliekoeleren, mellemkøleren, brændstofkøleren og klimaanlæggets kondensatorspoler



ADVARSEL

UNDGÅ DØDSFALD OG ALVORLIG TILSKADEKOMST

Brug af luft, damp eller vand under tryk til rengøring kan forårsage alvorlig tilskadekomst. Bær altid beskyttelsesbriller, maske og sikkerhedssko, når du udfører rengøringsarbejde. Hold personale og omkringstående på afstand af området.

1. Åbn bageste venstre dør og motorhjælmen, og løsn bolt(en) på oliekoelerens øverste afdækning.
2. Løsn vingemøtrikken/erne og fjern støvnettet foran oliekoeleren og køleren.

3. Fjern vingemøtrikkerne og skiven (Fig. 62) mellem køleren og oliekoeleren.
4. Rens ydersiden af køleren og oliekoeleren og mellemkøleren og brændstofkøleren med trykluft, damp eller vand. Vask fra motorrummets yderside og indefter. Gentag rengøringsprocessen fra motorrummets inderside og udad for at fjerne snavs og alle aflejringer.

BEMÆRK: Rens støvnettet og monter det igen, når køleren, oliekoeleren, mellemkøleren og brændstofkøleren er gjort rene.

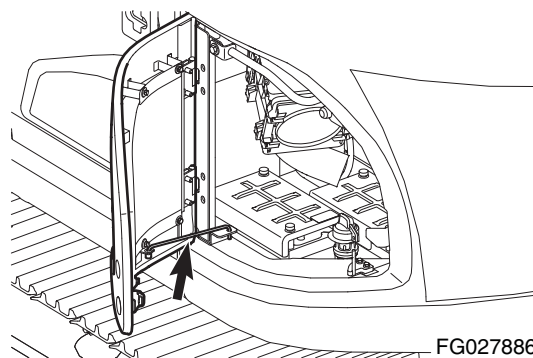


Fig. 60

FG027886

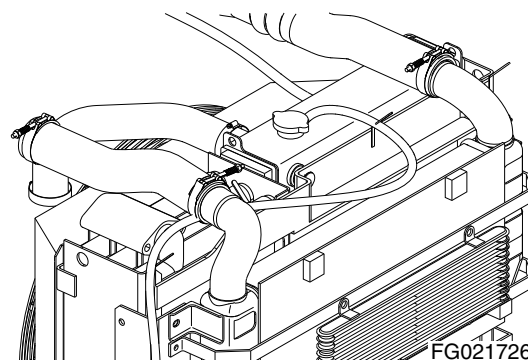


Fig. 61

FG021726

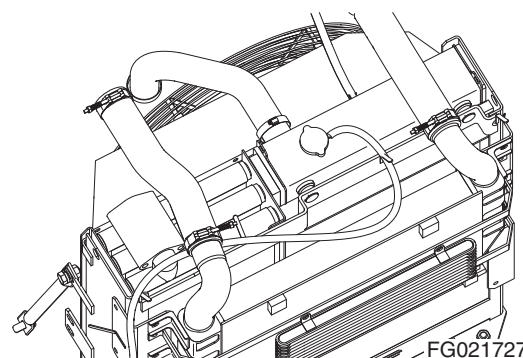


Fig. 62

FG021727

5. Rens klimaanlæggets kondensatorspole med trykluft, -damp eller -vand.

VIGTIGT

Anvend tryklufften fra en passende afstand, så spolerne ikke beskadiges. Beskadigede spoler kan forårsage lækage eller overophedning. Kontroller spolerne dagligt under støvede forhold.

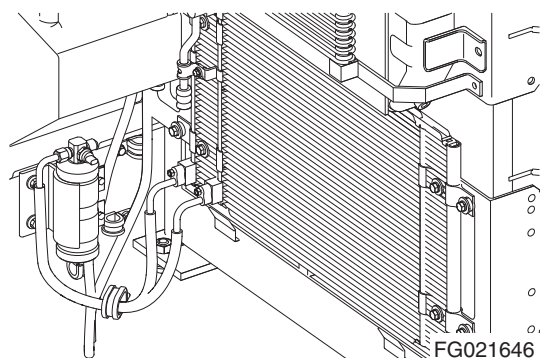


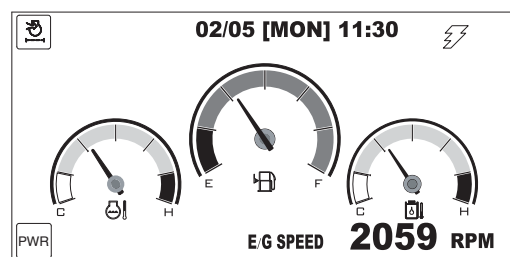
Fig. 63

Rens det udvendige element på luftfilteret

BEMÆRK: Rengør det udvendige luftfilter alle 500 driftstimer / efter 3 måneders drift.

BEMÆRK: Hvis advarselssymbolet for tilstoppet luftfilter (Fig. 64) lyser på skærmen, skal luftfilteret vedligeholdes.

BEMÆRK: Når der arbejdes i meget støvede omgivelser, skal vedligeholdelsesintervallerne afkortes.



FG013734

Fig. 64



ADVARSEL

UNDGÅ DØDSFALD OG ALVORLIG TILSKADEKOMST

Forsøg aldrig at rense eller fjerne luftfilteret, mens motoren kører.

Brug passende beskyttelsesbriller, hvis der anvendes trykluft til rensning af luftfilteret.

BEMÆRK: Når der er gået 500 timer, eller hvis indikatorsymbolet (Fig. 64) på skærmen begynder at lyse, skal luftfilteret vedligeholdes.

BEMÆRK: Udskift det udvendige filter, når det har været rengjort fire (4) gange eller efter 2.000 timers forløb / 12 måneders service.

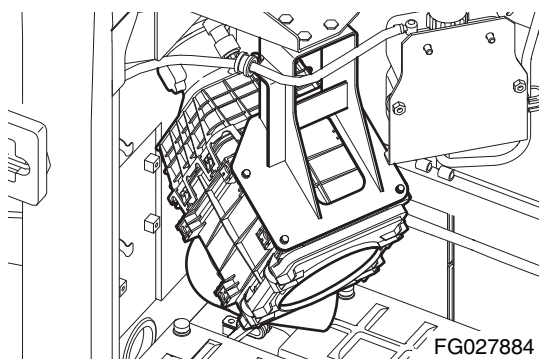


Fig. 65

FG027884

1. Åbn afdækningen ved at løsne de 6 låse (Fig. 66).
2. Afmonter kun det udvendige filter, lad de indvendige filtre sidde.
3. Tør alt snavs af indvendigt i huset.

BEMÆRK: Rengør IKKE huset med trykluft, det kan beskadige det.

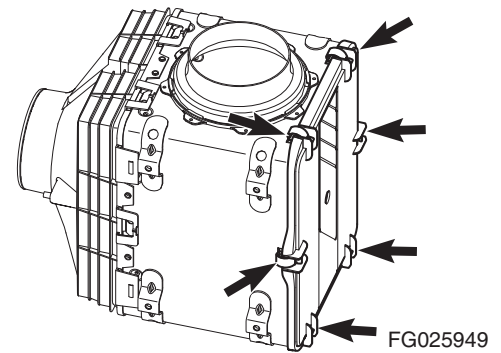


Fig. 66

4. Rengør filteret med trykluft.
 - A. Fjern støv fra filteret ved at rette tryklufften mod luftfilterets åbning (Fig. 67).
 - B. Brug et lufttryk på maks. 3 kg/cm² (40 psi), og hold tryklufftdysen mindst 2,5 cm fra folderne under rengøring. Hold altid den rene side af luftfilteret fri for snavs.

BEMÆRK: RENGØR IKKE filteret ved at slå på filteret eller slå det mod genstande for at ryste snavset af filteret.

BEMÆRK: Det indvendige filter må IKKE renses og genbruges. Uden nogen form for rengøring skal det kasseres, når det udvendige filter rengøres fjerde gang.

5. Kontroller for skader på filterindsatsene og komponenterne. Brug en lyskilde som hjælp til identifikation af eventuelle materialedefekter. Kasser det udvendige filter, og monter et nyt, hvis der konstateres defekter.
6. Monter filteret i luftfilterhuset.

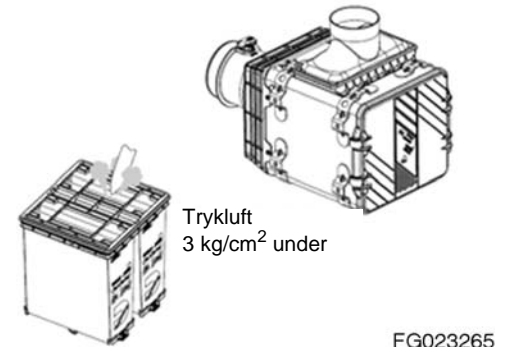


Fig. 67

Udskiftning af brændstofforfilter

1. Åbn døren til pumpehuset for at få adgang til brændstofforfilteret.
2. Anbring en lille beholder under forfilteret. Tap brændstoffet af ved at åbne drænventilen i bunden af filteret.

BEMÆRK: De aftappede væsker skal bortskaffes i henhold til de lokale bestemmelser.

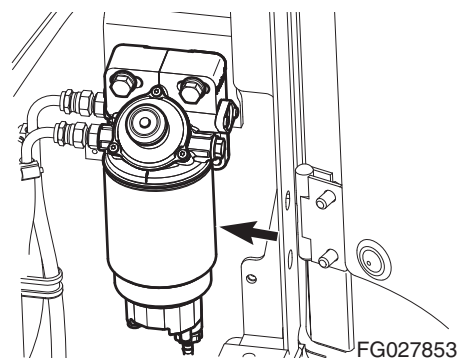


Fig. 68

3. Fjern beholderen ved brug af det vedlagte værktøj.
4. Fjern beholderen.

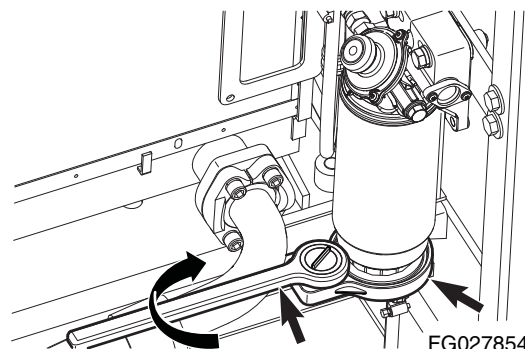


Fig. 69

5. Bestryg overfladen af emballagen (2, Fig. 70) med brændstof på den nye beholder (1).
6. Spænd beholderen fast med hånden, til emballagen kommer i kontakt med overfladen af filterhusets hoved.
7. Når den når overfladen, spændes beholderen ca. $\frac{3}{4}$ omgang mere.
8. Bestryg overfladen på pakningen (3, Fig. 70) med brændstof, og fastspænd beholderen med et værktøj.

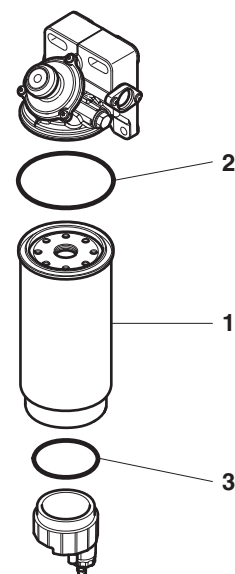


Fig. 70

Udskiftning af brændstoffilter



ADVARSEL

UNDGÅ DØDSFALD OG ALVORLIG TILSKADEKOMST

Udskift først filteret, når motoren er blevet kold. Vær opmærksom på brandfaren. Rygning forbudt.

1. Anbring brændstoffilteret gennem den højre sideluge.
2. Anbring en lille beholder under brændstoffilteret.
3. Skru brændstoffilteret af topstykkedelen. Kasser filteret.

BEMÆRK: De aftappede væsker skal bortskaffes i henhold til de lokale bestemmelser.

4. Sæt et nyt brændstoffilter i, når filtertopstykket er rensed. Skru filteret fast til topstykket, indtil pakningen berører topstykket. Drej så filteret yderligere en 1/2 omgang med en filterskruenøgle.

BEMÆRK: Kom en smule brændstof på brændstoffilterets pakning.

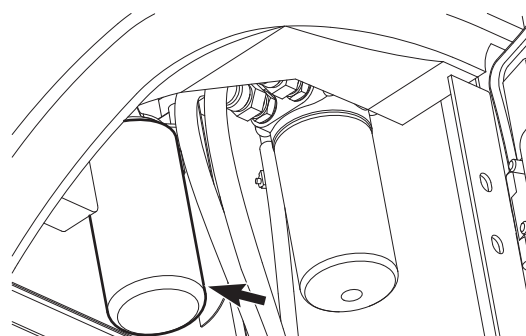
BEMÆRK: Fyld brændstoffilteret med rent brændstof. Dette er med til at reducere spædningen af brændstofsyste

Spædning af brændstofsyste

Hvis der forbliver luft i brændstofindsugningsslangen til motoren, kan det få motoren til at køre i en unormal tilstand. Luften kan have indflydelse på motorens ydeevne og kan resultere i stød i motorhastigheden.

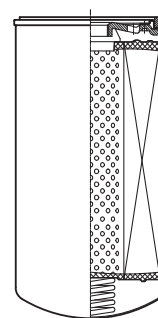
Hvis maskinen er løbet tør for brændstof eller hvis brændstoffilteret er blevet udskiftet, kan det være nødvendigt at udlufte ved hjælp af følgende fremgangsmåde:

1. Stop motoren.
2. Løsn proppen (1, Fig. 73) på brændstofforfilteret.
3. Pump med den håndbetjente spædepumpe (2, Fig. 73) på brændstofforfilteret. Pump med spædepumpen, indtil brændstoffet kan ses i prophullet i brændstofforfiltertopstykket.
4. Spænd proppen (1, Fig. 73) på brændstofforfiltertopstykket fast.
5. Fortsæt med at pumpe med spædepumpen, indtil en kraftig modstand mærkes.
6. Start motoren og se efter, om der er nogen tegn på lækage.
7. Gentag proceduren om nødvendigt.



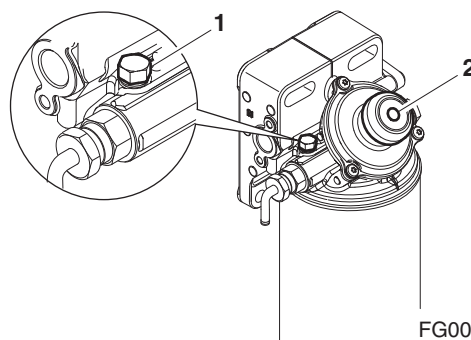
FG027855

Fig. 71



FG000478

Fig. 72



FG000431

Fig. 73

1000 TIMERS / 6 MÅNEDERS SERVICE

Gennemfør alle daglige, 50, 250 og 500 timers servicecheck

Smør drejningsbegrænseren

1. Parker maskinen på en jævn og fast undergrund. Sænk frontudstyret ned til jorden, og stop motoren.
2. Fjern proppen til udluftningshullet (1, Fig. 74) fra drejningsbegrænseren.

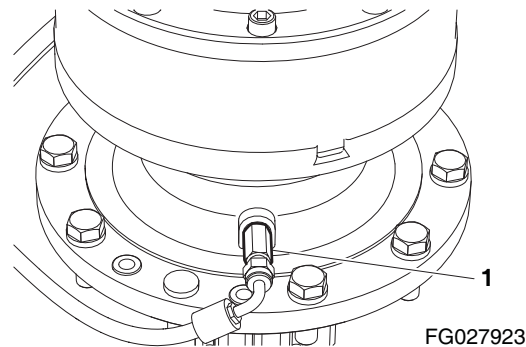


Fig. 74

3. Tryk på smørepiplen, og sprøjt fedt ind med en fedtsprøjte på det markerede sted (2, Fig. 75).
4. Monter proppen til udluftningshullet (1, Fig. 74) på drejningsbegrænseren.

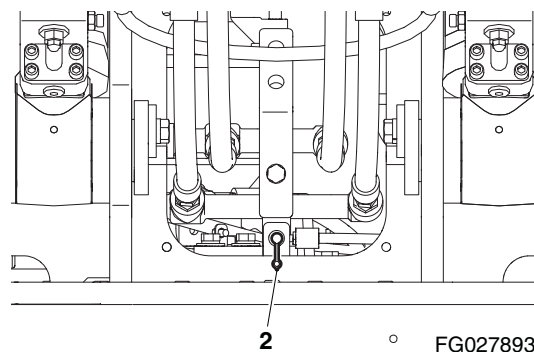
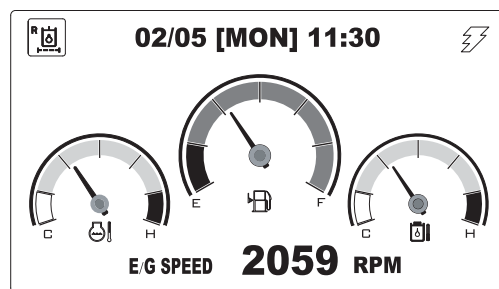


Fig. 75

Udskift hydraulikoliereturfilteret

BEMÆRK: Udskift hydraulikoliereturfilteret efter de første 250 timers drift og efter ombygning af motoren, derefter alle 1.000 timer.

BEMÆRK: Hvis indikatorsymbolet for tilstoppet returfilter (Fig. 76) på skærmen begynder at lyse, skal returfilteret vedligeholdes.



FG013832

Fig. 76

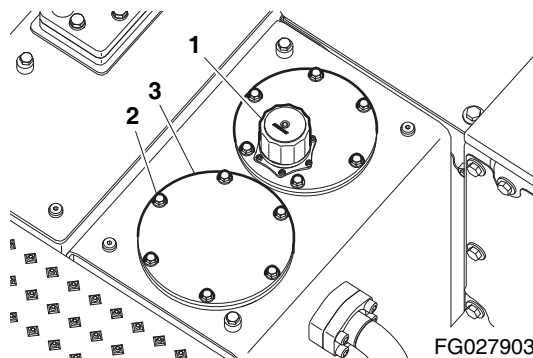


ADVARSEL

UNDGÅ DØDSFALD OG ALVORLIG TILSKADEKOMST

Efter brug af maskinen er hydraulikolien meget varm. Lad systemet køle af, inden servicearbejdet gennemføres på de hydrauliske komponenter.

Hydrauliktanken står under tryk. Vip langsomt udluftningsdækslet på hydraulikanlægget op, så den komprimerede luft udluftes. Afmonter servicedækslerne, og tap vand af tanken, når trykket er udluftet.



FG027903

Fig. 77

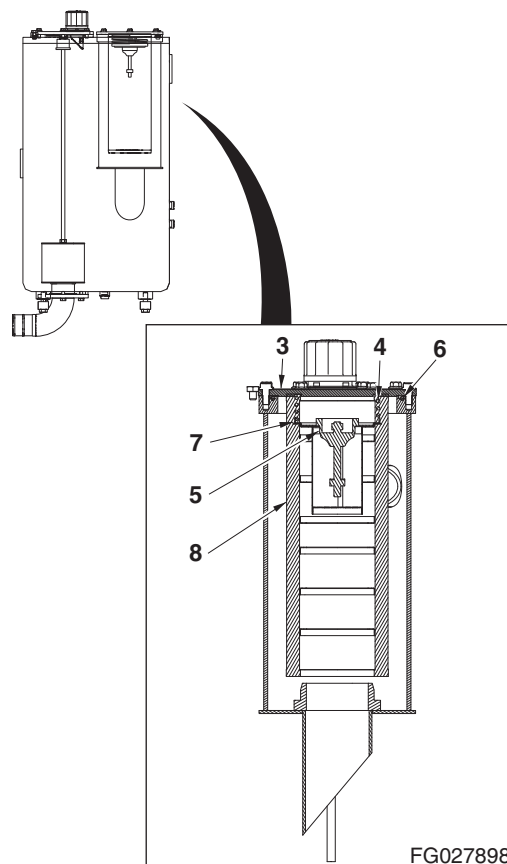
VIGTIGT

Sørg for at fjerne snavs og vand fra toppen af hydrauliktanken, især rundt om påfyldningsåbningen og filteråbningerne.

1. Parker maskinen på en jævn og fast undergrund. Sænk frontudstyret ned til jorden, og stop motoren.
2. Vip udluftningsdækslet (1, Fig. 77) en smule op for at udlufte det indvendige tryk.
3. Fjern bolte (2, Fig. 77) og servicedæksel (3). Fjern fjeder (4), ventil (5) O-ring (6), og bypassfilteret (7) og derefter filteret (8).
4. Fjern og bortskaf filteret.

BEMÆRK: Brugte filtre skal altid bortskaffes i henhold til lokale love og forskrifter.

5. Sæt et nyt filter og en ny O-ring i. Sæt bypassfilteret, ventilen og fjederen i. Sæt servicedækslet på plads.
6. Lad maskinen køre i ti minutter i "LAV TOMGANG" for at udlufte kredsløbet.
7. Kontroller niveauet i hydraulikolietanken (se side 4-26). Fyld olie på efter behov.



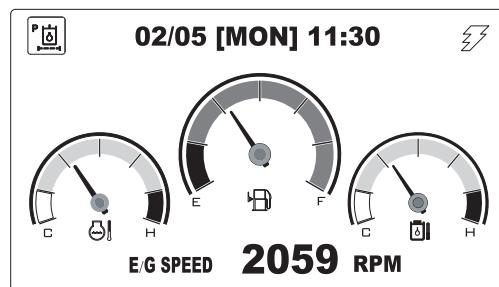
FG027898

Fig. 78

Udskift hovedfilteret

BEMÆRK: Udskift eller renover hovedfilteret efter de første 250 driftstimer og derefter hver 1.000 timer.

BEMÆRK: Hvis indikatorsymbolet for tilstoppet hovedfilter (Fig. 79) på skærmen begynder at lyse, skal hovedfilteret vedligeholdes.



FG013895

Fig. 79



ADVARSEL

UNDGÅ DØDSFALD OG ALVORLIG TILSKADEKOMST

Efter brug af maskinen er hydraulikolien meget varm.

Lad systemet køle af inden udskiftning af hovedfilteret.

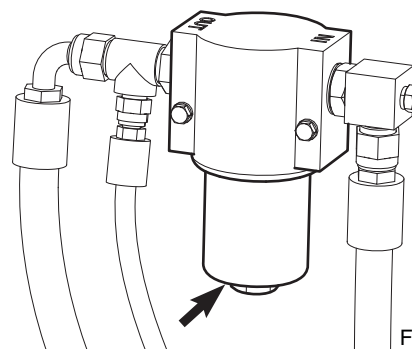
1. Parker maskinen på en jævn og fast undergrund. Sænk skovlen eller tilbehøret ned på jorden.
2. Sæt håndbremseknappen til position "I" (AKTIVERET).
3. Sæt sikkerhedshåndtaget i position "LÅS".
4. Stop motoren.
5. Sæt sikkerhedshåndtaget i position "FRIGIV".
6. Drej starterknappen til "I" (ON) position.
7. Køør arbejdsgrebene (joysticks) helt ud i alle retninger for at aflaste hydrauliktryk fra akkumulatører.
8. Sæt sikkerhedshåndtaget i position "LÅS".
9. Drej nøglen i positionen "O" (OFF) og tag den ud af starteren.
10. Vip udluftningsdækslet (1, Fig. 77) en smule op for at udlufte det indvendige tryk.
11. Find hovedfiltersamlingen. Se Fig. 80.
12. Skru tromlen af (5, Fig. 81) og fjern O-ringen (3) og filterindsatsen (4).

BEMÆRK: Tromlen fyldes med olie. Vær forsigtig, når denne samling tages ud.

13. Sæt en ny filterindsats og O-ring i. Påfør en smule olie omkring hele O-ringen og sæt igen tromleenheden på filtertopstykket (1, Fig. 81).

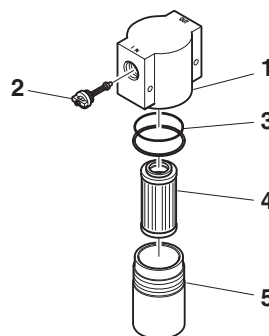
BEMÆRK: Brugte filtre skal altid bortskaffes i henhold til lokale love og forskrifter.

14. Udluft pumpen og kontroller niveauet i hydraulikolietanken, når hovedfilteret er udskiftet.



FG027924

Fig. 80



FG021270

Fig. 81

Skift olie i køre-reduktionsenheden (en på hver side af enheden)



ADVARSEL

UNDGÅ DØDSFALD OG ALVORLIG TILSKADEKOMST

Gearolien er meget varm, når maskinen har været i brug. Luk alle systemer ned og lad dem køle af.

Før motorhuset afmonteres, løsnes proppen en smule, så trykket kan undvige. Resttrykket i køre-reduktionsenheden kan slå proppen ud, så der pludselig sprøjter olie ud.

Referencenummer	Beskrivelse
1	Olieniveauprop
2	Drænprop
3	Påfyldningsprop

BEMÆRK:Dræn og fyld olie på igen efter de første 250 driftstimer og hver 1000 timer derefter .

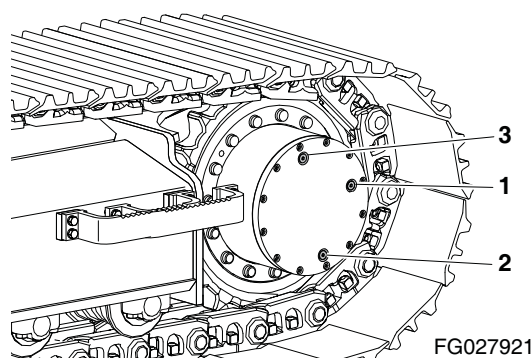
1. Sørg for at maskinen står på en jævn, fast undergrund.
2. Drej larvebåndene, indtil åbningerne (1 til 3, Fig. 82) er i de rigtige positioner som vist.
3. Anbring en beholder under drænproppen (2, Fig. 82) og fjern propperne (1 til 3) for at aftappe køre-reduktionsgearolien.

BEMÆRK:*Bortskaf aftappede væsker i overensstemmelse med gældende miljøforskrifter.*

4. Sæt drænproppen i igen (2, Fig. 82). Genopfyld køre-reduktionsgearkassen med væske gennem påfyldningsåbningen (3), indtil væskenniveauet er ved åbningen (1). Sæt niveaupropen (1) og påfyldningsproppen (3) i.

BEMÆRK:*Se "Væskekapaciteter" på side 4-19. vedrørende mængde.*

5. Gentag denne procedure på den anden køre-reduktionsenheden.



FG027921

Fig. 82

Udskift hydraulikolietankens udluftningsrørsfilter

1. Parker maskinen på en jævn og fast undergrund. Sænk frontudstyret ned til jorden, og stop motoren.
2. Vip udluftningsdækslet (2, Fig. 83) en smule op for at udlufte det indvendige tryk.
3. Skru bolten (1, Fig. 83) af, og tag udluftningsdækslet (2) af.
4. Udskift filterenheden (3, Fig. 83), og saml udluftningsdækslet igen ved at stramme bolten.

BEMÆRK: Brugte filtre skal altid bortskaffes i henhold til de lokale forskrifter.

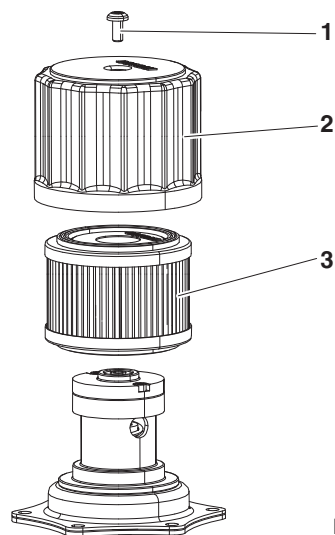


Fig. 83

FG013207

Udskift klimaanlæggets udvendige filter

Enheden er udstyret med et klimaanlægsfiltersystem, som filtrerer snavs og støvpartikler ud af den luft, som føres ind i operatørens kabine. Dette filter skal rengøres.

BEMÆRK: Hvis maskinen bruges i støvede omgivelser, skal rensning og udskiftning ske med kortere mellemrum. Udskift filteret med et nyt, hvis det er beskadiget.



ADVARSEL

UNDGÅ DØDSFALD OG ALVORLIG TILSKADEKOMST

Alle former for vedligeholdelse og eftersyn af klimaanlægget -skal udføres med starteren i positionen "O" (OFF).

BEMÆRK: Alle højre og venstre opfordringer er baseret på at operatøren sidder i operatørens sæde med ansigtet fremad.

1. Det udvendige filter er anbragt bag operatørens sæde.

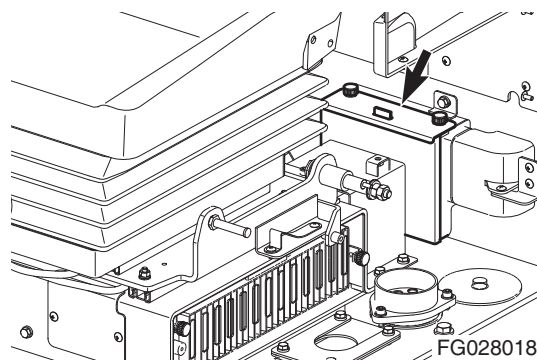


Fig. 84

FG028018

2. Åbn afdækningen med aftagningsknapperne (Fig. 85).

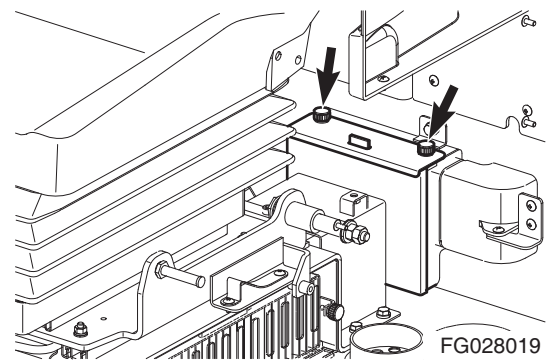


Fig. 85

3. Fjern filteret (Fig. 86) og udskift det med et nyt.
4. Saml i omvendt rækkefølge.

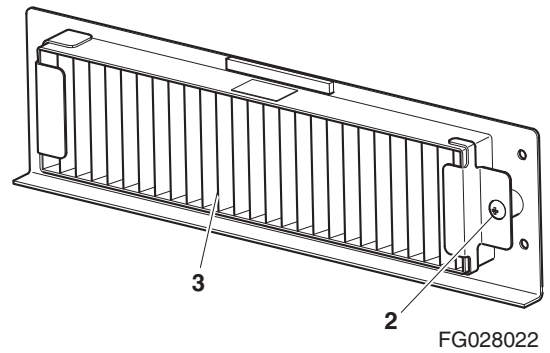


Fig. 86

Kontroller klimaanlægges kølemiddel



ADVARSEL

UNDGÅ DØDSFALD OG ALVORLIG TILSKADEKOMST

En blanding af tobaksrøg og freon er dødelig.

Ryg ikke under vedligeholdelsesarbejde eller genopfyldning af klimaanlægget.

1. Kør motoren med ca. 1.800 o/min. Kør i mindst ti minutter, så systemet stabiliseres.
2. Tryk på ventilatorhastighed "HI" for at få maksimal luftgennemstrømning.
3. Sæt temperaturknappen i maksimal køleposition.
4. Tryk på kontakten til intern luftcirkulation.
5. Sammenlign strømmen af bobler i tørreapparatets kontrolglas med nedenstående tabel.

VIGTIGT

Overfyldning med kølemiddel kan forårsage et farligt højt tryk og dårlig køling. Lavt kølemiddelniveau kan forårsage skader på kompressoren.

Hold altid mængden af kølemiddel på normalt niveau.

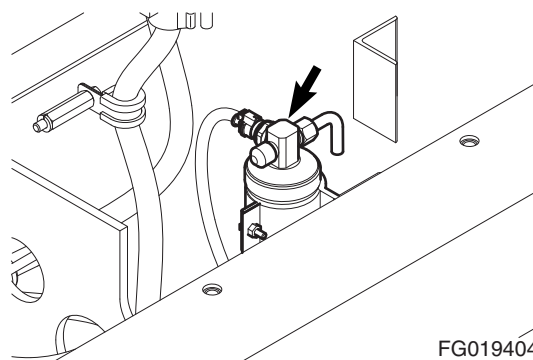

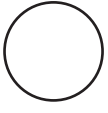
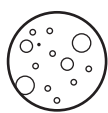


Fig. 87

Kølemiddelmængde	Kontrolglassets udseende	Løsninger
Normal	 Næsten klart. Alle bobler forsvinder.	
Høj	 Ingen bobler.	Fyld eller tøm systemet, så det har den korrekte mængde HFC-134a-kølemiddel.
Lav	 En strøm af bobler ses.	

Check og juster motoren **

Kontakt DOOSAN-forhandleren for at få kontrolleret og justeret følgende:

- Motorens kompressionstryk.
- Indsprøjtningstryk.
- Indsprøjtningssynkronisering.

** Disse eftersyn skal gennemføres af en autoriseret DOOSAN-forhandler.

Skift brændstofdæksfilter

VIGTIGT

Udvendige slag eller beskadigelse af brændstofdækslet kan forårsage permanente skader på filteret.

1. Afmonter skruer og filterenhed fra brændstofdækslet (Fig. 89).

2. Læg den forsigtigt som vist i Fig. 90 efter adskillelse.

3. Fjern gummistykket som vist på (Fig. 90) efter adskillelse (Fig. 91).

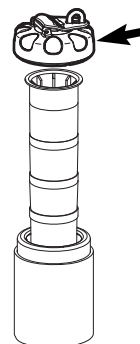


Fig. 88

FG020189

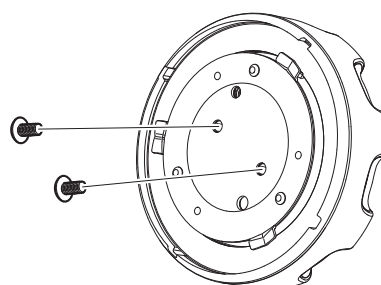


Fig. 89

FG015684

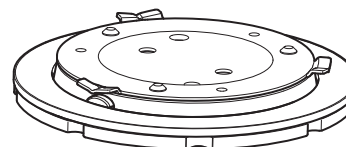


Fig. 90

FG015685

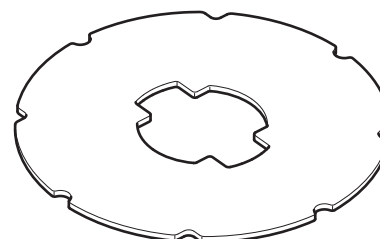
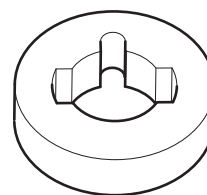


Fig. 91

FG015686

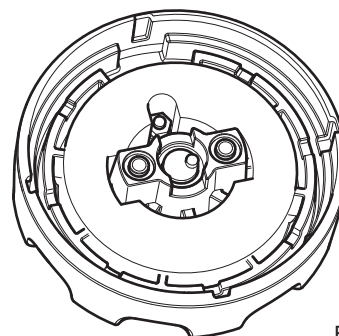
4. Udskift filteret (Fig. 91) med et nyt efter adskillelse som vist i (Fig. 92).



FG015687

Fig. 92

5. Saml filterdækslet i omvendt rækkefølge efter montering af et nyt filter.



FG015688

Fig. 93

2000 TIMERS / ÅRLIG SERVICE

Gennemfør alle daglige, 250, 50, 500 og
1.000 timers servicecheck

Skift drejningsbegrænsers olie

BEMÆRK: Skift olie i drejningsbegrænseren efter de første 250 driftstimer eller efter ombygning og for hver 2.000 timer derefter.



ADVARSEL

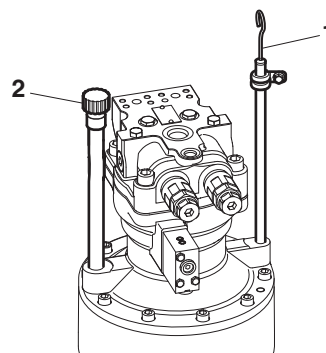
UNDGÅ DØDSFALD OG ALVORLIG TILSKADEKOMST

Gearolien er meget varm, når maskinen har været i brug.
Luk alle systemer ned og lad dem køle af.

1. Anbring en beholder under gravemaskinen.
2. Tag drænproppen (3, Fig. 95) af og tap olien fra svingreduktionsenheden ned i en beholder.

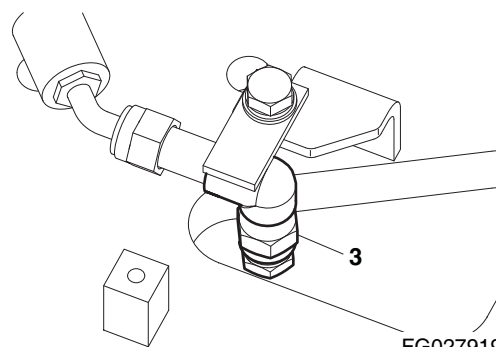
BEMÆRK: Bortskaf aftappede væsker i overensstemmelse med gældende miljøforskrifter.

3. Skru proppen fast igen, når olien er tappet af.
4. Fjern udluftnings/påfyldningsdækslet (2, Fig. 94) og fyld olie på op til "H" markeringen på målepinden (1).



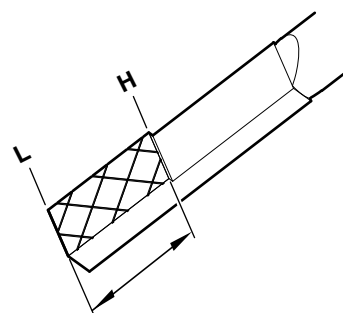
FG027918

Fig. 94



FG027919

Fig. 95



FG000419

Fig. 96

Udskiftning af det primære og sekundære luftfilter

VIGTIGT

Fjern aldrig luftfilteret, mens motoren er i gang. Dette giver risiko for snavs i motoren med alvorlig motorskade til følge. Sluk altid for motoren, før luftfilteret udskiftes.

1. Åbn afdækningen ved at løsne de 6 låse (Fig. 97).
2. Udskift både det udvendige og det indvendige filter.

BEMÆRK: Rengør og genbrug IKKE det indvendige eller udvendige filter.

BEMÆRK: Når det udvendige filter udskiftes, skal det indvendige filter udskiftes samtidig.

BEMÆRK: Hvis det indvendige filter ikke monteres korrekt, og det udvendige filter og dækslet monteres, kan det indvendige filter tage skade.

3. Fjern al forurening inde i huset.

BEMÆRK: Rengør IKKE huset med trykluft, det kan beskadige det.

VIGTIGT

Monter luftfiltrene, så de vender rigtigt. Hvis monteringsretningen er forkert, tager luftfiltrene eller motoren skade.

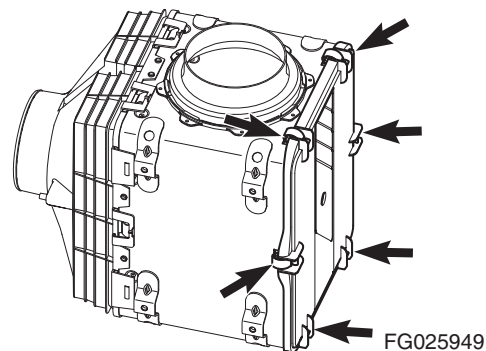


Fig. 97

Skift kølerens kølemiddel

ADVARSEL

UNDGÅ DØDSFALD OG ALVORLIG TILSKADEKOMST

Lad motoren køle af, inden kølerdækslet tages af. Løsn dækslet langsomt for at lade et evt. tryk undvige.

Rensning af køleren gennemføres, mens motoren er i gang. Udvis stor forsigtighed under arbejde på eller i nærheden af en kørende motor. Husk at aflåse betjeningshåndtagene og sætte mærkater på med oplysning om det igangværende servicearbejde.

Fjern ikke kølerdækslet, medmindre det er nødvendigt. Kontroller kølemiddelniveauet i kølemiddelopsamlingstanken.

VIGTIGT

Bland ikke etylenglycol- og propylenglycolantifrostopløsning sammen, hvis du skifter antifrostopløsning. Der skal skylles godt igennem for at minimere mængden af blanding mellem de to søjler. Blanding af de to antifrostopløsninger kan forårsage dannelse af fremmedlegemer, der kan beskadige systemet.

Bland ikke antifrostopløsninger fra forskellige producenter. Blandet opløsning kan reducere systemets ydeevne. Det anbefales, at der bruges standardprodukter fra DOOSAN.

Ved meget lave temperaturer eller i frostvejr skal kølemidlets ydeevne kontrolleres ofte, for at undersøge om ændringer af antifrostopløsningen er nødvendige.

1. Åbn kølerdækslet langsomt, så et eventuelt overtryk kan slippe ud.
2. Anbring en beholder under køleren og åbn drænventilen (1, Fig. 99).

BEMÆRK: Bortskaf aftappede væsker i overensstemmelse med gældende miljølove og -forskrifter.



Fig. 98

ARO1760L

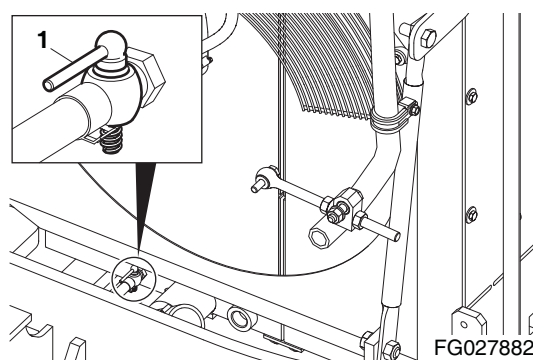


Fig. 99

3. Fjern kølemiddeldrænproppen (2, Fig. 100) fra motoren.
4. Sæt drænproppen i igen og luk for udslipventilen, efter at kølemiddelet er drænet fuldstændigt fra systemet.
5. Fyld kølesystemet med en skylleopløsning.
6. Kør motoren ved "LAV TOMGANG", indtil termometeret for kølemiddel kommer ind i det hvide område. Kør motoren i yderligere 10 minutter.
7. Lad motoren køle ned.
8. Aftap skylleopløsningen, og fyld systemet med vand.
9. Kør motoren igen for at give vandet mulighed for at cirkulere i hele systemet.
10. Tap vandet af, fyld systemet med et antifrostmiddel, der passer til de omgivende temperaturforhold, når motoren har fået lov til at køle af. Oplysninger om kølemiddelkoncentrationen findes i tabellen. Se "Tabeller over antifrostmiddelkoncentration" på side 4-92.
11. Kør motoren uden låg på køleren, så al luft slipper ud af systemet. Fyld derefter køleren op til påfyldningsgrænsen.
12. Tøm og fyld kølemiddeltanken.

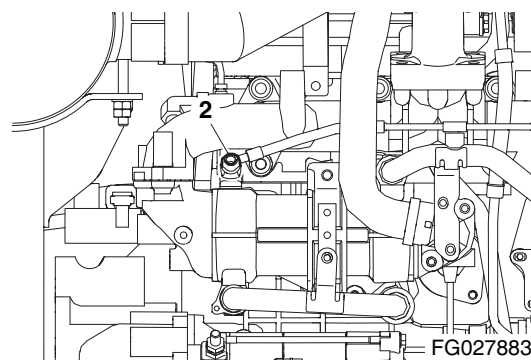


Fig. 100

Udskift filteret i olieudskillerens udluftningsrør

1. Afmonter tilslutningsslangen, og fjern dækslet (1, Fig. 102) ved at dreje det med hånden for at udskifte filteret i olieudskillerens udluftningsrør.
2. Udskift elementet i filteret i olieudskillerens udluftningsrør med de herunder angivne intervaller.
3. Genbrug ikke det udtagne filterelement.

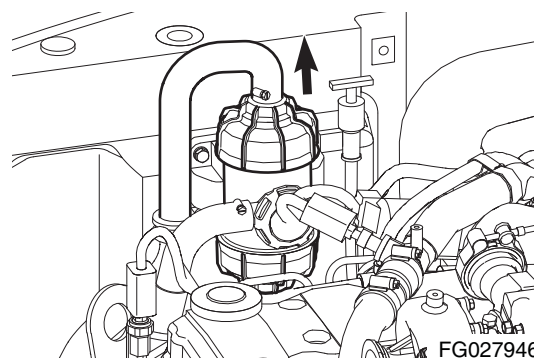


Fig. 101

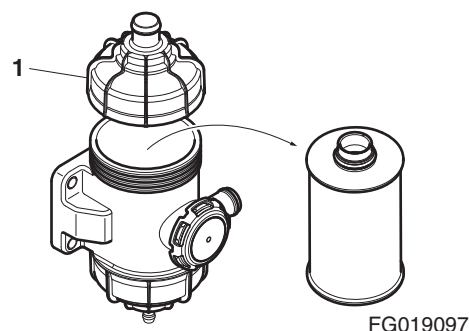


Fig. 102

Skift af hydraulikolie og rensning af sugefilteret



ADVARSEL

UNDGÅ DØDSFALD OG ALVORLIG TILSKADEKOMST

Efter brug af maskinen er hydraulikolien meget varm. Lad systemet køle af, inden servicearbejdet gennemføres på de hydrauliske komponenter.

Hydrauliktanken står under tryk. Vip udluftningsdækslet op for at slippe lufttrykket ud. Fjern servicedækslerne, når alt tryk er udluftet.

VIGTIGT

Sørg for at fjerne snavs og vand fra toppen af hydrauliktanken, især rundt om påfyldningsåbningen og filteråbningerne.

Kun når der bruges original DOOSAN olie, er skifteintervallet for hydraulikolie er 2.000 timer. Hvis der bruges andre olie kvaliteter, er intervallet for olieskift 1.000 timer.

BEMÆRK: *Afhængigt af gravearbejdet, arbejdsbetingelserne (meget varme eller støvede omgivelser) og det ekstra påmonterede tilbehør (hydraulisk grubber osv.) kan det være nødvendigt at skifte hydraulikvæske oftere.*

1. Parker maskinen på en jævn og fast undergrund. Drej overdelen, så den står i ret vinkel (90°) i forhold til larvebåndene. Sænk udliggeren, og anbring skovlen på jorden som vist på Fig. 104.
2. Sæt sikkerhedshåndtaget i position "LÅS".
3. Stop motoren.
4. Slip tryklufte ud af hydrauliktanken ved at vippe på udluftningsdækslet op (1, Fig. 107).



Fig. 103

ARO1760L

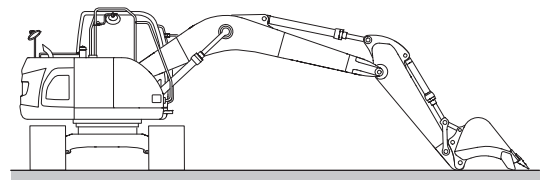


Fig. 104

FG027963

- Slip hydraulikolien ud af tanken ind i en beholder, som kan rumme 150 liter (39,6 U.S. gal.). Sæt afløbsproppen på igen, når tanken er tømt.



ADVARSEL

UNDGÅ DØDSFALD OG ALVORLIG TILSKADEKOMST

Pas på olie, som sprøjter ud, når afløbsproppen fjernes.

BEMÆRK: Brugte filter og gammel olie skal altid bortskaffes i henhold til de lokale love og forskrifter.

- Fjern forsigtigt bolte og skærm (2, Fig. 107) fra hydrauliktankens top. Der sidder en fjeder (3, Fig. 107) under afdækningen, som vil trykke afdækningen op.
- Fjern fjederen (3, Fig. 107) og sien (5, Fig. 107) ved at trække i stangen (4, Fig. 107).
- Rens indersiden og ydersiden af filteret. Udskift filteret, hvis det er beskadiget.
- Anbring sien (5, Fig. 107) på sugeslangens hoveddel (6, Fig. 107).

BEMÆRK: Mål "A" er 650 mm (25,59 in).

- Fyld hydraulikolietanken. Check niveauet ved hjælp af kontrolmåleren på siden af tanken.
- Anbring fjederen (3, Fig. 107) på stangen (4, Fig. 107) og sæt skærmen på (2, Fig. 107).
- Udluft systemet, når hydraulikolien, filteret og sigten er udskiftet og rengjort. Se "Udluftning og spædning af hydrauliksystemet" på side 4-100.

VIGTIGT

Når den hydrauliske knuser benyttes, skal der udskiftningsintervallerne være kortere på grund af den højere varmeudvikling ved brug af dette udstyr, se anbefalingerne under "Serviceintervaller for hydraulikolie og filtre" på side 3-48.

- Kontroller olieniveauet i hydraulikoliebeholderen. (se side 4-26)

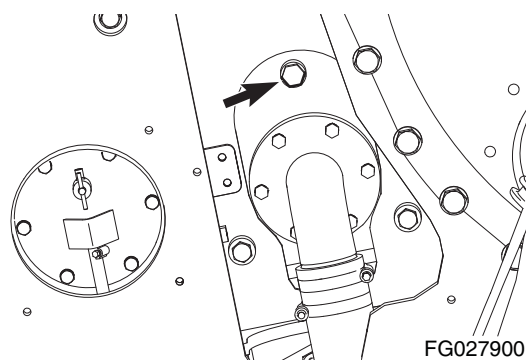
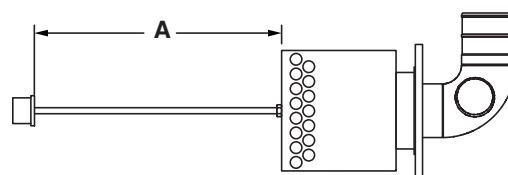
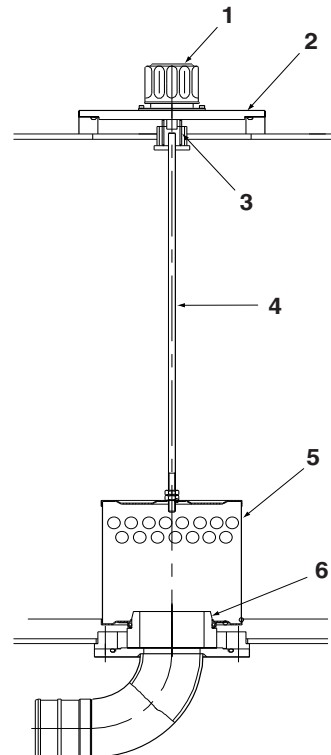


Fig. 105



FG021459

Fig. 106



ARO1720L

Fig. 107

Check generator og starter**

Kontroller alle gummidele, der er anbragt som vibrations- og støddæmpere

Gennemfør afprøvninger af cyklustid og, noter resultaterne

Efterse maskinen for at checke med hensyn til revnede eller knækkede svejsesømme eller andre skader på stedet

Kontroller, juster ventilspillerum **

Check drejningsmomenter for hovedbolte

** Disse eftersyn skal gennemføres af en autoriseret DOOSAN-forhandler.

4000 TIMERS/2 ÅRS SERVICE

Større dele - regelmæssig udskiftning

Foretag regelmæssige inspektioner, så drift og arbejde kan foregå korrekt. Disse dele er mest udsatte for slitage, varme og materialetræthed. Udskift delene med nye med de fastlagte tidsintervaller, selv om de gamle dele ser gode ud.

Udskift alle relaterede dele såsom pakninger og O-ringe med originale dele fra fabrikanten.

Større komponent		Dele, der skal udskiftes regelmæssigt	Udskiftningsintervaller
Motor		Brændstofslange (tank til forfilter)	2 år eller 4000 timer
		Brændstofslange (brændstofforfilter til brændstofdøler)	
		Brændstofslange (brændstofdøler til ECU)	
		Brændstofslange (tank til CP pumpe)	
		Varmeanlægsslange (varmeanlæg til motor)	
		Varmeanlægsslange (varmeanlæg til døler)	
		Klimaanlægsslange	
Hydrauliksystem	Hovedelement	Pumpens indsugningsslange	
		Pumpeudstødningsslanger	
		Forgreningsslanger på pumpesiden	
		Drejemotorslanger	
		Drivmotorslanger	
	Arbejdshenhed	Udliggercylinders ledningsslanger	
		Armcyllinders ledningsslanger	
		Skovlcylinders ledningsslanger	

12000 TIMERS / 6 ÅRS SERVICE

Grænser for slangers driftslevetid (europæisk standard ISO 8331 og EN982 (CEN))

Ifølge europæiske bestemmelser må driftslevetiden for hydrauliske slanger ikke overstige seks år. DOOSAN anbefaler følgende:

- Slangerne på kundens lager opbevares ikke længere end 2 år, inden de skal bortskaffes eller monteres i en maskine.
- Driftslevetiden for slanger, som er monteret på en maskine, må aldrig overstige 6 år. De slanger, der er beskrevet i "Større dele - regelmæssig udskiftning" på side 4-73, skal dog udskiftes hvert andet år. Udskift altid slanger, som har overskredet den tilladte driftslevetid, uanset slangens udseende eller eventuel slitage.
- Opbevar altid slangerne på et mørkt sted med en maksimal relativ luftfugtighed på 65% og en temperatur på mellem 0°C og 35°C (dog så tæt som muligt på 15°C) og ikke i nærheden af kobber, mangan eller rør, som producerer ozon.

KLIMAANLÆG

BEMÆRK: Se "*Rengør klimaanlæggets udvendige filter*" på side 4-50.

Se på betjeningspanelet

Når der trykkes på en funktionstast, vises den sidste indstilling på LCD-displayet.

Når lyskontakten drejes til "I" position, tændes LED'en for belysning i betjeningspanelet.

Kontroller klimaanlæggets slanger

Se efter, at slangen ikke har revner eller er beskadiget på anden måde. Udskift om nødvendigt.

Kontroller kondensatoren

Se efter, at kondensatoren ikke indeholder snavs eller aflejringer. Rengør om nødvendigt.

BEMÆRK: Se "*Rens køleren, olie køleren, mellemkøleren, brændstofføleren og klimaanlæggets kondensatorspoler*" på side 4-52.

Kontroller magnetkoblingen

Kontroller, at magnetkoblingen ikke er snavset eller blokeret.

Tryk på "A/C"-kontakten for at aktivere og kontrollere den magnetiske kobling.

Kontroller remstramningen

BEMÆRK: Se "*Check motorventilator- og generatorremmens stramning*" på side 4-43.

EFTERSYN AF BOLTE OG MØTRIKKER

Kontroller ALLE beslag efter de første 50 driftstimer og derefter for hver 250 timer. Hvis nogle af disse er løse eller mangler, skal de spændes, eller nye skal monteres. Brug altid en kalibreret momentnøgle.

VIGTIGT


Rens altid beslagene, inden de spændes fast.

Kontakt en DOOSAN-forhandler vedrørende oplysninger om vedligeholdelse, hvis modvægten sidder løst.

Nr.	Punkt til eftersyn	Bolt dia. mm	Mængde	Bolt-hovedets størrelse	Tilspændingsmoment		
					kg·m	Nm	ft lb
1	Forbindelsesbolt med motorstøtteramme og motor	12	14	19	11.7	115	85
2	Charnierbolt og møtrik mellem motorstøtteramme og stel	22	4	32	76	745	550
3	Kølers montagebolt	16	4	24	24.5	240	177
4	Monteringsbolt til hydraulikolietank	16	4	24	27	265	195
5	Monteringsbolt til brændstoftank	16	4	24	27	265	195
6	Monteringsbolt til pumpe	10	2	14	27	265	195
7	Monteringsbolt til styreventil	16	4	24	27	265	195
8	Monteringsbolt til drejningsbegrænser	16	9	24	27	265	195
9	Monteringsbolt til drejemotor	12	10	10 (S)	11	108	80
10	Monteringsbolt til batteri	10	2	17	5	49	36
11	Forbindelsesbolt med kabinegummileje og ramme	10	16	17	6.5	64	47
	Forbindelsesbolt med kabinegummileje og kabine	16	4	24	21	206	152
12	Forbindelsesbolt med vippeleje og øvre stel	20	36	30	55	539	398
	Forbindelsesbolt med vippeleje og nedre stel	20	36	30	55	539	398
13	Monteringsbolt til køreenhed	16	40	24	28.5	279	206
	Monteringsbolt til kædetandhjul	16	60	24	30	294	217
14	Monteringsbolt til øverste larvebånd	20	2	30	55	539	398
15	Monteringsbolt til nederste larvebånd	16	56	24	27	265	195
16	Monteringsbolt til larvebåndsafskærmning	16	8	24	27	265	195
17	Bolt til larvebåndssko	16	184	24	43	422	311
18	Fastgørelsesbolt til frontstift	16	9	24	27	265	195
19	Knuserfilter (ekstraudstyr)		1	30	27	265	195
20	Smøreventil til larvebåndsjusteringsmekanisme	PF 1/2	2	27	14	137	101

Nr.	Punkt til eftersyn	Bolt dia. mm	Mæn gde	Bolt- hove- dets stør- relse	Tilspændingsmoment		
					kg·m	Nm	ft lb
21	Monteringsbolte til ROPS	39 x 3 (tynd skrue)	1	60	13	127.5	94.2
		12	1	19	11.2	110	81

1. Forbindelsesbolt med motorstøtteramme og motor

- Værktøj: 19 mm ()
- Tilspændingsmoment: 11,7 kg·m (115 Nm, 85 ft lb)

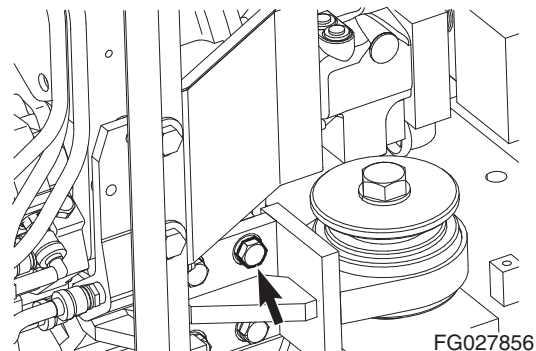



Fig. 108

2. Charnierbolt og møtrik mellem motorstøtteramme og stel

- Værktøj: 32 mm ()
- Tilspændingsmoment: 76 kg·m (745 Nm, 550 ft lb)

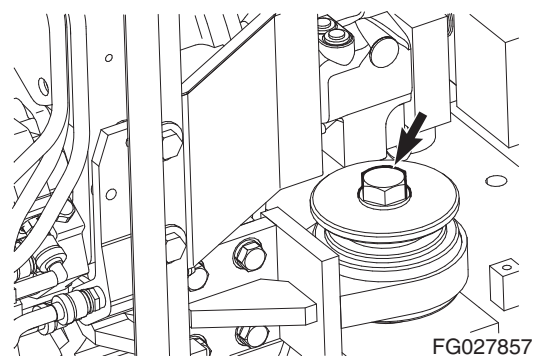



Fig. 109

3. Kølermonteringsbolt.

- Værktøj: 24 mm ()
- Tilspændingsmoment: 24,5 kg·m (240 Nm, 177 ft lb)

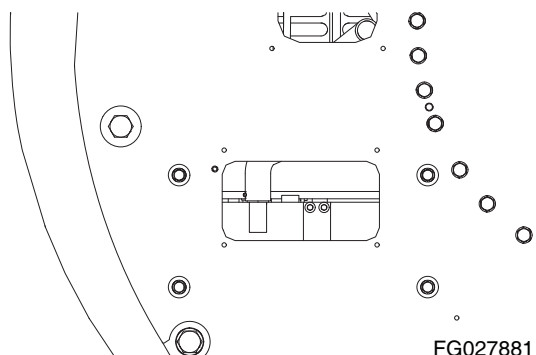
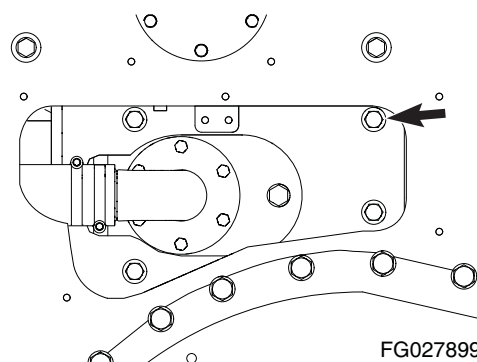


Fig. 110

4. Monteringsbolt til hydraulikolietank.

- Værktøj: 24 mm (🔧)
- Tilspændingsmoment: 27 kg•m (265 Nm, 195 ft lb)

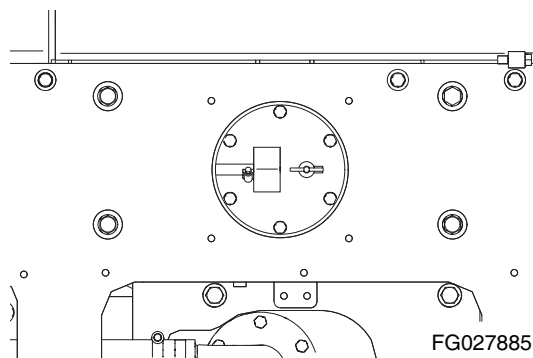


FG027899

Fig. 111

5. Monteringsbolt til brændstoftank.

- Værktøj: 24 mm (🔧)
- Tilspændingsmoment: 27 kg•m (265 Nm, 195 ft lb)

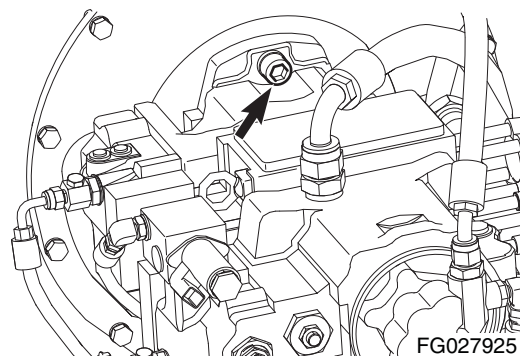


FG027885

Fig. 112

6. Monteringsbolt til pumpe.

- Værktøj: 14 mm (🔧)
- Tilspændingsmoment: 27 kg•m (265 Nm, 195 ft lb)

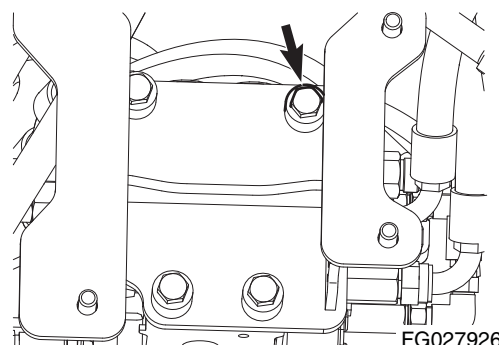


FG027925

Fig. 113

7. Monteringsbolt til styreventil.

- Værktøj: 24 mm (🔧)
- Tilspændingsmoment: 27 kg•m (265 Nm, 195 ft lb)

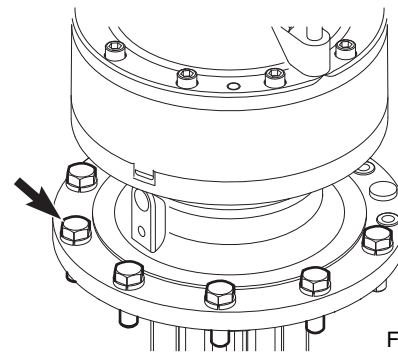


FG027926

Fig. 114

8. Monteringsbolt til drejningsbegrænser.

- Værktøj: 24 mm (🔧)
- Tilspændingsmoment: 27 kg•m (265 Nm, 195 ft lb)

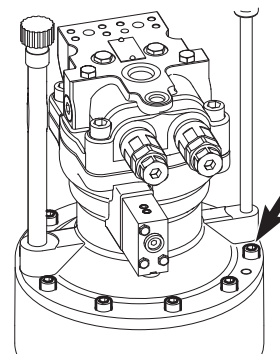


FG027927

Fig. 115

9. Monteringsbolt til drejemotor.

- Værktøj: 10 mm (🔧)
- Tilspændingsmoment: 11 kg•m (108 Nm, 80 ft lb)

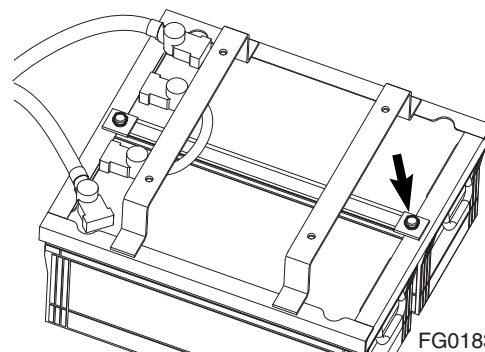


FG027928

Fig. 116

10. Monteringsbolt til batteri.

- Værktøj: 17 mm (🔧)
- Tilspændingsmoment: 5 kg•m (49 Nm, 36 ft lb)

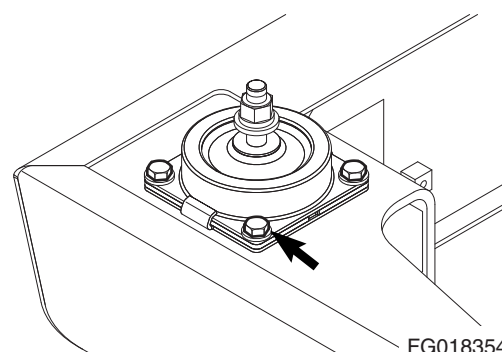


FG018353

Fig. 117

11. Forbindelsesbolt med kabinegummileje og ramme.

- Værktøj: 17 mm (🔧)
- Tilspændingsmoment: 6.5 kg•m (64 Nm, 47 ft lb)



FG018354

Fig. 118

Forbindelsesbolt med kabinegummileje og kabine.

- Værktøj: 24 mm (🔧)
- Tilspændingsmoment: 21 kg•m (206 Nm, 152 ft lb)

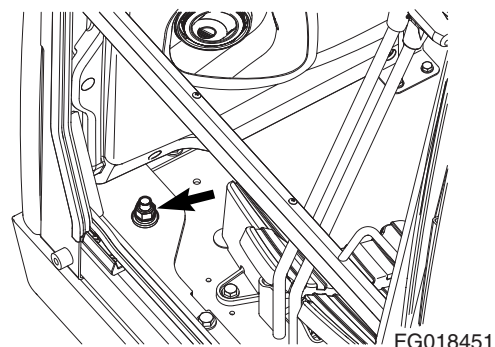


Fig. 119

12. Forbindelsesbolt med drejeleje og øverste ramme.

- Værktøj: 30 mm (🔧)
- Tilspændingsmoment: 55 kg•m (539 Nm, 398 ft lb)

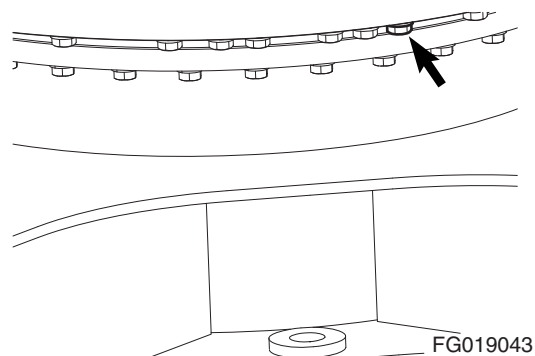


Fig. 120

Justeringsbolt med drejeleje og nederste ramme.

- Værktøj: 30 mm (🔧)
- Tilspændingsmoment: 55 kg•m (539 Nm, 398 ft lb)

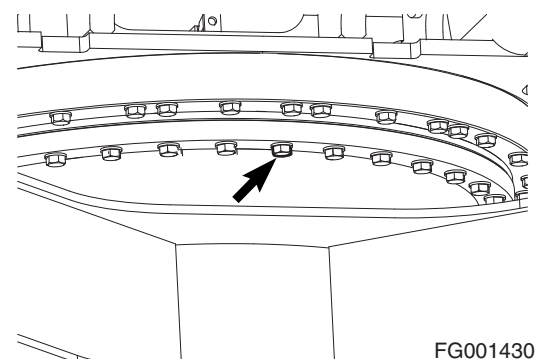


Fig. 121

13. Monteringsbolt til køreenhed.

- Værktøj: 24 mm (🔧)
- Tilspændingsmoment: 28,5 kg•m (279 Nm, 206 ft lb)

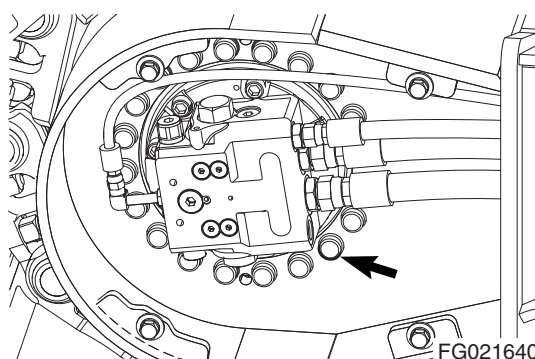


Fig. 122

Monteringsbolt til kædetandhjul.

- Værktøj: 24 mm ()
- Tilspændingsmoment: 30 kg•m (294 Nm, 217 ft lb)

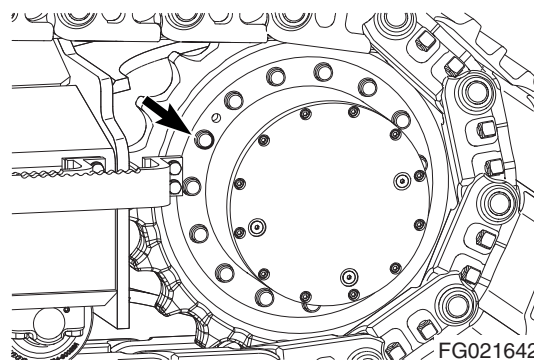


Fig. 123

14. Monteringsbolt til øverste larvebånd.

- Værktøj: 30 mm ()
- Tilspændingsmoment: 55 kg•m (539 Nm, 398 ft lb)

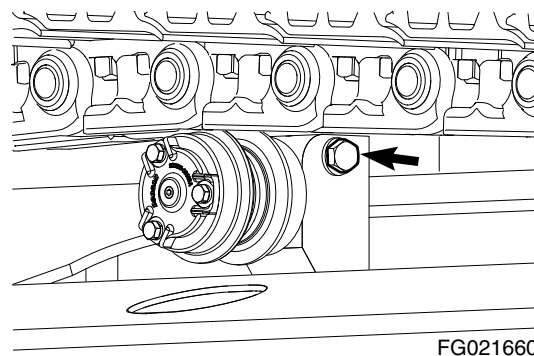



Fig. 124

15. Monteringsbolt til nederste larvebånd.

- Værktøj: 24 mm ()
- Tilspændingsmoment: 27 kg•m (265 Nm, 195 ft lb)

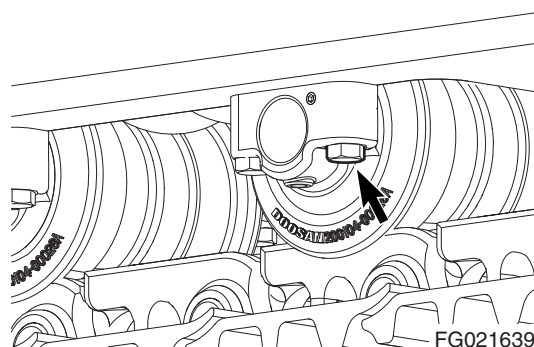


Fig. 125

16. Monteringsbolt til larvebåndsafskærmning.

- Værktøj: 24 mm ()
- Tilspændingsmoment: 27 kg•m (265 Nm, 195 ft lb)

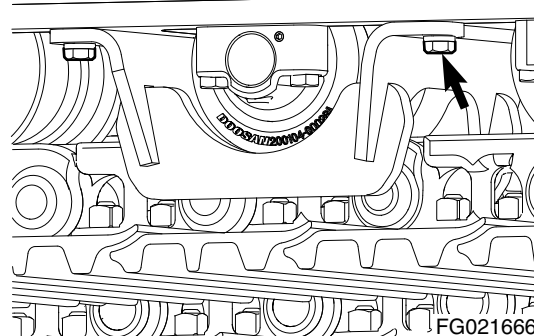
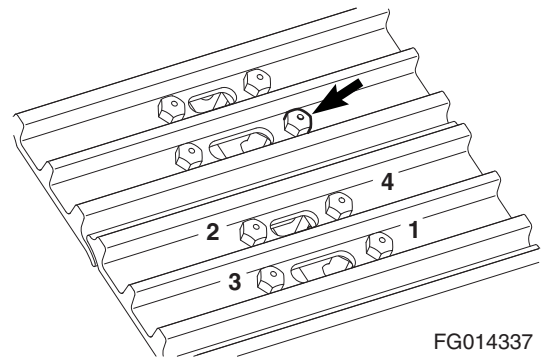


Fig. 126

17. Bolt til larvebånd.

Spænd boltene i den rækkefølge, som vises på Fig. 127 (1 → 4)

- Værktøj: 24 mm ()
- Tilspændingsmoment: 43 kg•m (422 Nm, 311 ft lb)

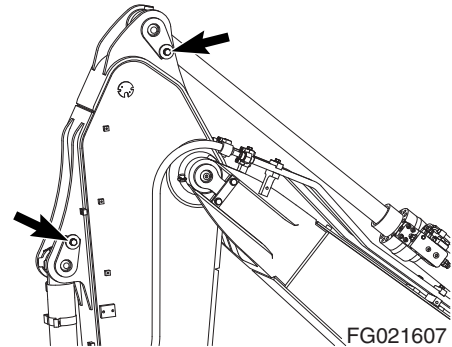


FG014337

Fig. 127

18. Fastgørelsesbolt til frontstift.


- Værktøj: 24 mm ()
- Tilspændingsmoment: 27 kg•m (265 Nm, 195 ft lb)

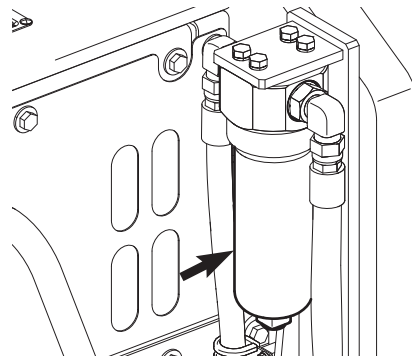


FG021607

Fig. 128

19. Knuserfilter (ekstraudstyr)


- Værktøj: 30 mm ()
- Tilspændingsmoment: 27 kg•m (265 Nm, 195 ft lb)

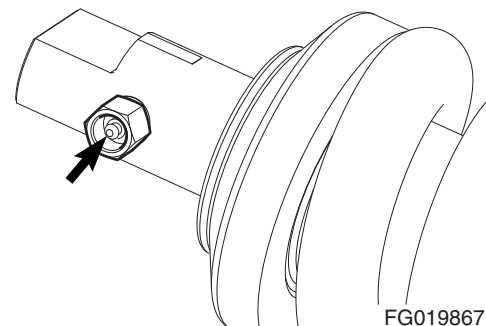


FG027929

Fig. 129

20. Smøventil til larvebåndsjustering.

- Værktøj: 27 mm ()
- Tilspændingsmoment: 14 kg•m (137 Nm, 101 ft lb)



FG019867

Fig. 130

21. Monteringsbolt til ROPS.

- Værktøj: 60 mm (🔧)
- Tilspændingsmoment: 13 kg•m (127.5 Nm, 94.2 ft lb)

- Værktøj: 19 mm (🔧)
- Tilspændingsmoment: 11,2 kg•m (110 Nm, 81 ft lb)

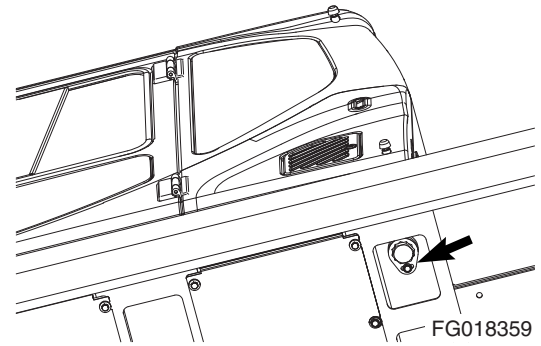


Fig. 131

SKOVL

Udskiftning af skovlens tænder



UNDGÅ DØDSFALD OG ALVORLIG TILSKADEKOMST

Brug altid beskyttelseshjelm, -handsker og -briller ved udskiftning af skovltænderne på grund af risikoen for flyvende metaldele og for at undgå dødsfald og alvorlig tilskadekomst.

Vend skovlen opefter og anbring den runde overflade af skovlens bagside sikkert på jorden. Stop motoren, og deaktivér alle hydrauliske betjeningshåndtag før arbejde på skovlen.

BEMÆRK: Disse anvisninger gælder kun for DOOSAN OEM-skovle. Hvis der anvendes skovle fra andre producenter, følges de tilhørende instruktioner.

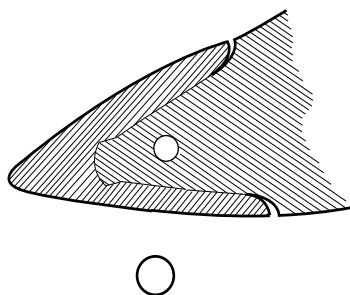
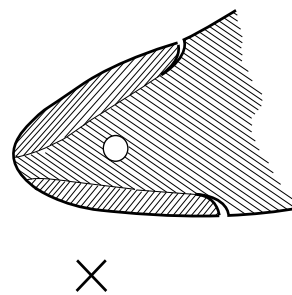
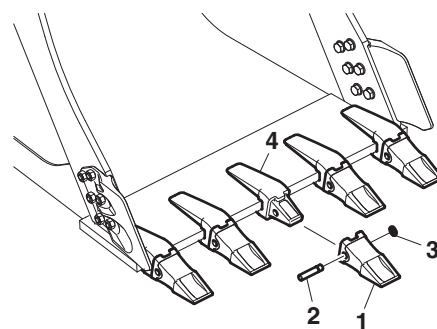


Fig. 132



HAOC680L

1. Kontroller rutinemæssigt skovlens tænder for at sikre, at der ikke er opstået slid eller revner på tænderne. Lad ikke de udskiftelige skovltænder slide ned så langt, at adapteren ligeledes bliver udsat for slid. Se Fig. 132.
2. For at udskifte en tand (1, Fig. 133), brug en hammer og en dorn til at skubbe holdestiften (2) og låsespændeskiven (3) ud af tandadapteren (4).
3. Så snart den slidte tand er blevet fjernet, benyt en spartel til at rense adapteren i så vidt omfang som muligt.
4. Skub den nye tand ind i sin rigtige position og sæt låsespændeskiven i.
5. Sæt låsestiften ind i tanden, og driv stiften ind med en hammer, til låsespændeskiven sidder i rillen.



FG018361

Fig. 133

Udskiftning af skovlens O-ring



ADVARSEL

UNDDGÅ DØDSFALD OG ALVORLIG TILSKADEKOMST

Brug altid beskyttelseshjelm, -handsker og -briller ved udskiftning af stifter på grund af risikoen for flyvende metaldele og for at undgå dødsfald og alvorlig tilskadekomst.

1. Efterse skovlens O-ring rutinemæssigt. Udskiftning er påkrævet, hvis de er slidte eller beskadigede.
2. Rul den gamle O-ring (1, Fig. 135) op på den fremragende del (2, Fig. 135) og rundt om skeens stift (3, Fig. 135). Fjern skovlstiften, og bevæg armen eller skovlforbindelsen (4, Fig. 135) væk, så den ikke er i vejen.

3. Fjern den gamle O-ring og sæt midlertidigt den nye O-ring (1, Fig. 136) på skovens fremspring (2, Fig. 136). Kontroller, at rillen for O-ringen er på både på skovlforbindelsen (4, Fig. 136) og den fremragende del er rengjort.
4. Ret armen eller forbindelsen ind efter skovlens stifthul, og sæt skovlstiften i (3, Fig. 135).

5. Rul den nye O-ring (1, Fig. 137) ind i rillen for O-ringen.

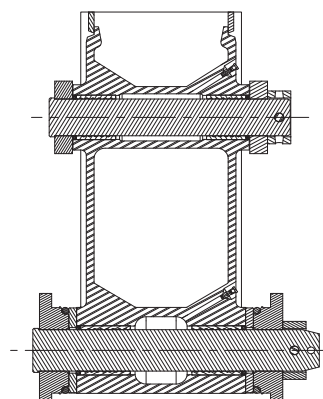


Fig. 134

FG021608

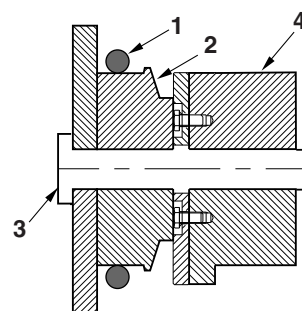


Fig. 135

FG019071

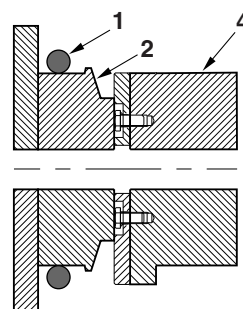


Fig. 136

FG019074

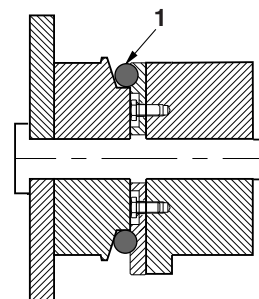


Fig. 137

FG019075

DET ELEKTRISKE SYSTEM

BEMÆRK: Skil aldrig elektriske eller elektroniske komponenter ad. Kontakt en DOOSAN-forhandler før servicering.

Batteri



ADVARSEL

UNDGÅ DØDSFALD OG ALVORLIG TILSKADEKOMST

Batterielektrolyt indeholder svovlsyre og kan derfor hurtigt forbrænde huden og ætse huller i tøjet. Ved spild af syre skylles området omgående med vand.

Batterisyre kan forårsage blindhed, hvis det sprøjter ind i øjnene. Skyl straks med rigelige mængder, vand omgående læge, hvis du får syre i øjnene.

Hvis du kommer til at indtage syre, skal du omgående søge læge eller skadestue.

Brug altid beskyttelsesbriller under arbejde med batterier.

Batterier udvikler brint, og der er derfor risiko for eksplosion. Ryg ikke i nærheden af batterier, og udfør ikke arbejde, der skaber gnister.

Stop motoren, og sæt starteren i position "OFF" før arbejde på batterier.

Pas på ikke at kortslutte batteriklemmerne ved kontakt med metalgenstande, f.eks. værktøj.

Se efter hvilken klemme, der er henholdsvis positiv (+) og negativ (-), når batteriet sættes i.

Afbryd først den negative (-) klemme, når batteriet tages ud. Tilslut først den positive (-) klemme, når batteriet sættes i.

Hvis klemmerne er løse, er der risiko for, at den defekte forbindelse danner gnister, som kan forårsage eksplosion. Sæt klemmerne godt fast, når de installeres.

Batterier i koldt vejr

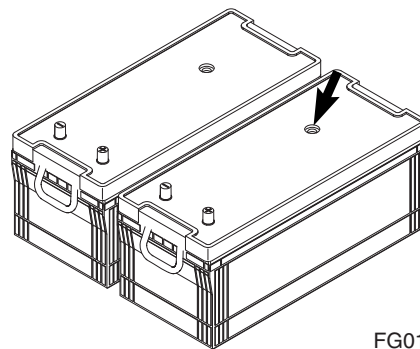
I koldt vejr belastes batterierne mere, når de bruges til forvarme og ved start af en kold motor. Batteriernes ydeevne falder ved lavere temperaturer.

I særligt koldt vejr tages batterierne ud om aftenen og opbevares et varmt sted. Dermed bevares et højere effektniveau.

Kontrol af batterielektrolytniveauet

Denne maskine har to vedligeholdelsesfri batterier. De skal aldrig påfyldes vand.

Når opladningsindikatoren bliver gennemsigtig, er det tegn på, at elektrolytniveauet er lavt på grund af en lækage eller fejl i opladningssystemet. Find ud af årsagen og udskift straks batterierne.



FG018362

Fig. 138

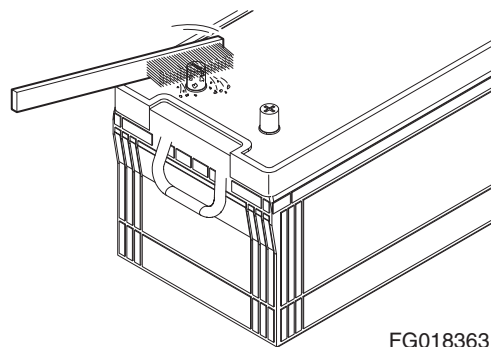
Kontroller ladetilstanden

Kontroller ladetilstanden ved at se på opladningsindikatoren.

- GRØN: Tilstrækkeligt opladet.
- SORT: Ikke tilstrækkeligt opladet.
- GENNEMSIGTIG: Udskift batteri.

Kontroller batteriklemmerne

Batteriet skal sidde godt fast i batterirummet. Rens batteriklemmerne og kabelstikkene. En opløsning af tvekulst natron og vand neutraliserer syren på batterioverfladen, klemmer og kabelstik. Smør eventuelt vaseline eller smørefedt på kabelstikkene for at forebygge korrosion.



FG018363

Fig. 139

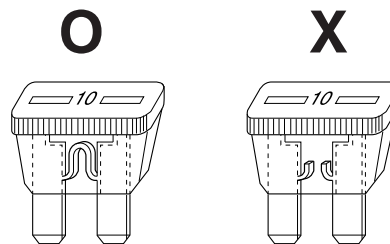
Udskiftning af batteri

Udskift batteriet, når opladningsindikatoren er gennemsigtig. Batterierne bør altid udskiftes parvis.

Anvendelse af et gammelt batteri sammen med et nyt forkorter det nye batteris holdbarhed.

Sikringer

1. Sikringerne i sikringskassen bruges til at beskytte de forskellige elektriske kredsløb og deres komponenter mod beskadigelse. Se Fig. 140. Sikringerne er af standardtypen til køretøjer.
2. Afsnittet på "Sikringskendetegning" på side 4-89, oplyser om kredsløbene og den sikringsstrømstyrke, der er nødvendig for hvert kredsløb. Hvis en sikring smelter, skal årsagen fastlægges, og eventuelle elektriske fejl eller mangler afhjælpes.
3. Sæt aldrig en sikring med højere strømstyrke ind i en fatning til sikringer med lavere strømstyrke. Det kan medføre svær beskadigelse af de elektriske komponenter eller udløse brand.



HAOC670L

Fig. 140

VIGTIGT

Drej starteren hen på positionen "O" (OFF) inden udskiftning af en sikring.

Sikringskasser

Der findes 2 sikringskasser (Fig. 141) på venstre side af varmeanlægshuset. Sikringerne beskytter de elektriske enheder mod overbelastning og kortslutning.

En mærkat på indersiden af sikringsdåsens dæksel viser hver sikrings funktion og strømstyrke.

Ekstra sikringer er anbragt på indersiden af sikringsdåsens dæksel. (en af hver 10A, 15A, 20A og 30A.)

Udskift en sikring, hvis smeltelegemet brænder over. Kontroller kredsløbet og reparer det, hvis et nyt smeltelegeme også brænder over.

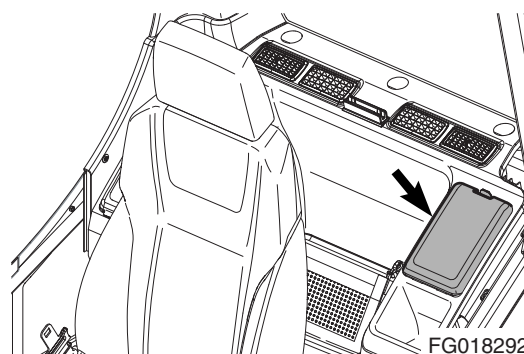


Fig. 141

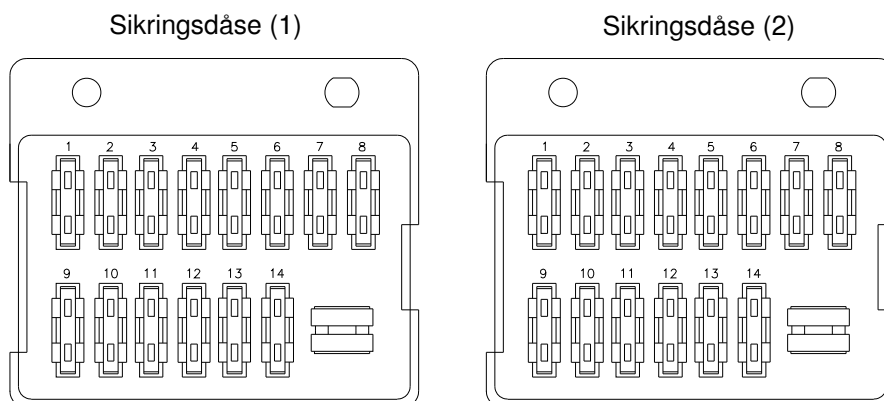


ADVARSEL

UNDGÅ DØDSFALD OG ALVORLIG TILSKADEKOMST

Udskift altid sikringerne med sikringer af samme type og med samme effekt som dem, der er blevet fjernet. I modsat fald kan der opstå skader på det elektriske system eller brand.

Sikringskendetegning



FG000542

Fig. 142

Nr.	Sikringskasse et	
	Navn	Effekt
1	Advarselslampe (ekstraudstyr)	10A
2	2-pumpe (ekstraudstyr)	10A
3	Cigarettænder	10A
4	12V effekt	10A
5	Visker, vasker	10A
6	Nederste visker (ekstraudstyr)	10A
7	Radio	10A
8	Starter, timetæller	10A
9	Reserve	30A
10	Klimaanlæg, varmeanlæg	20A
11	Saks, knuser (ekstraudstyr)	20A
12	Sædevarmer (ekstraudstyr)	15A
13	EPOS, booster, kørehastighedskifter, booster	15A
14	ECU	15A

Nr.	Sikringskasse to	
	Navn	Effekt
1	Horn	10A
2	Hurtig koblingsanordning (ekstraudstyr)	10A
3	Kørealarm (ekstra tilbehør)	10A
4	Reservemodus	10A
5	Checkforbindelse	10A
6	Hovedafbryder	10A
7	Sikkerhedskopiering	10A
8	Kabinelampe	10A
9	Kabinelys (ekstraudstyr)	30A
10	Arbejdslygter	20A
11	Brændstofvarmeanlæg	20A
12	Instrumentbræt, trykføler	15A
13	Forlygte	15A
14	Brændstofpumpe (ekstraudstyr), visker	15A

MOTOR KØLESYSTEM

Generelt

At holde en motors kølesystem i en førsteklases driftstilstand kan have store fordele, når det gælder om at holde en maskine i en god driftstilstand. Et korrekt fungerende kølesystem øger brændstoffektiviteten, reducerer sliddet på motoren og forlænger komponentens levetid.

Brug altid destilleret vand i køleren. Forureningsstoffer i ledningsvand neutraliserer de korrosionshæmmende komponenter. Hvis det er nødvendigt at bruge ledningsvand, må det ikke ligge over en hårdhed på 300 ppm eller indeholde mere end 100 ppm af hverken klorid eller sulfat. Vand, som er blevet behandlet med et vandblødgøringsmiddel, indeholder salt, som vil forårsage korrosion på komponenterne. Vand fra vandløb eller stillestående vand indeholder almindeligvis snavs, mineralsk og/eller organisk materiale, som aflejres i kølesystemet og forringer køleevnen. Derfor anbefales det at bruge destilleret vand.

Overophedning af motoren skyldes ofte bøjede eller tilstoppede køleribber. Mellemmrummene mellem ribberne kan rengøres ved brug af luft eller vand, som står under tryk. Når du retter ribberne ud, skal du være forsigtig med ikke at beskadige slangerne eller ødelægge forbindelsen mellem ribberne og slangerne.



ADVARSEL

UNDGÅ DØDSFALD OG ALVORLIG TILSKADEKOMST

Trykket i luftdysen må ikke overskride 2 bar. Bær altid beskyttelsesbriller, når du arbejder med trykluft.

Hæld ikke koldt vand i køleren, når motoren er varm, og vandniveauet ligger under toppen af slangerne. En sådan handling kan have til følge, at motorens cylindertopstykke bliver beskadiget.

HD-dieselmotorer kræver en afbalanceret blanding af vand og antifrostmiddel. Dræn og udskift blandingen hvert år eller efter 2.000 driftstimer, alt efter hvad der kommer først. Det vil forhindre ophobning af skadelige kemikalier.

Antifrostmiddel er nødvendigt i al slags klima. Det udvider driftstemperaturområdet, idet det nedsætter kølemidlets frysepunkt og hæver dets kogepunkt. Brug aldrig mere end 50% antifrostmiddel i blandingen, med mindre der er behov for yderligere frostbeskyttelse. Brug aldrig mere end 68% antifrostmiddel- under ingen omstændigheder.

Antifrostmiddeltyper

Der findes to hovedklassifikationer af antifrostmiddel, som kan fås i enhver forretning i dag.

1. Etylenglycol - original DOOSAN antifrostopløsning (til alle årstider)
2. Propylenglycol - original DOOSAN antifrostopløsning (for alle årstider)

Etylenglycol har været i handlen i mange år. Dets kemiske egenskaber yder ikke samme modstandsdygtighed over for korrosion, som propylenglycol gør. DOOSAN anbefaler, at etylenglycol udskiftes med propylenglycol.

Den nyere propylenglycol kan fås i mange forskellige farver. Nogle af farverne er pink, rød, orange og gul. Der findes endog nogle i en blå-grøn farve. Den blå-grønne farve gør det svært at sige, hvad for en type antifrostmiddel, der findes i kølesystemet. Farverne er bare et farvestof, som tilsættes til det gennemsigtige antifrostmiddel. Stol ikke på farven. Noter omhyggeligt i maskinoptegnelserne, hvilket mærke og type antifrostmiddel, der bruges i enheden. Hvis du er usikker på, hvilken type antifrostmiddel der findes i systemet, dræn og skyl så systemet.

VIGTIGT

Bland ikke etylenglycol- og propylenglycol-opløsninger sammen. Når de to opløsninger blandes, kan der dannes fremmedlegemer, så systemet tager skade.

Bland ikke opløsninger fra forskellige producenter. Ellers kan funktionen nedsættes. Det anbefales, at der bruges standardprodukter fra DOOSAN.

Ved ekstreme temperaturer skal kølemidlets funktion kontrolleres hyppigt, og intervallet for udskiftning af kølemiddel skal justeres efter behov.

Tabeller over antifrostmiddelkoncentration

Etylenglycol - original DOOSAN antifrostopløsning (til alle årstider) (2000 timer/årlig)		
Omgivelsestemperatur	Kølevand	Frostbeskyttelsesmiddel
-10°C	80%	20%
-15°C	73%	27%
-20°C	67%	33%
-25°C	60%	40%
-30°C	56%	44%
-40°C	50%	50%

Propylenglycol - original DOOSAN antifrostopløsning (til alle årstider) (2000 timer/årlig)		
Omgivelsestemperatur	Kølevand	Frostbeskyttelsesmiddel
-10°C	78%	22%
-15°C	71%	29%
-20°C	65%	35%
-25°C	59%	41%
-30°C	55%	45%
-40°C	48%	52%

BEMÆRK: Blandingsforholdene kun er til referenceformål og ikke nogen absolut standard.

BEMÆRK: Udsiftningscyklus for originale DOOSAN produkter er 2000 timer eller et år.

Elektrisk viskoventilatorkobling

Den elektrisk styrede viskoventilatorkobling giver optimale køleventilatorhastigheder. Dette reducerer også ventilatorstøjen og giver bedre brændstofføkonomi. Temperaturerne på kølemiddel, hydraulikolie og afkølet ladeluft samt motoromdrejningstallene overvåges med henblik på optimale ventilatorhastigheder.

Hvis den elektriske ledning er knækket, kører ventilatoren på maksimal hastighed for at beskytte hele kølesystemet mod overophedning under alle driftsforhold. De maksimale og minimale blæserhastigheder er vist herunder:

	Minimal hastighed	Maksimal hastighed
Ventilatorhastighed (o/min.)	500 ±100	1,930 ±100

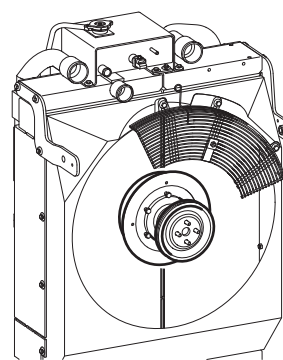
Afmontering og montering af køleventilatorenheden

Nedenstående anvisninger skal følges ved håndtering af køleventilatorenheden.

1. Køleventilatorenheden vejer ca. 9 kg, hvilket er mere end en køleventilatorenhed uden elektrisk ventilatorkobling. Afmonter og håndter enheden forsigtigt, så kølerblæser og køler ikke beskadiges.
2. Hvis ledningsnettet ikke er korrekt fastgjort med et ledningsbånd, kan det blive beskadiget, når blæseren kører. Fastgør omhyggeligt ledningsnettet til ventilatorafskærmningen ved montering.
3. Køleventilatorenheden bør monteres med 6 bolte og møtrikker, der spændes med nedenstående momentværdier.
 - A. Før montering skal kølerblæserunderenheden samles med 6 x M8 bolte. (Tilspændingsmoment: 2,2 kg·m (22 Nm))
 - B. Fastgør flangegevindet på ventilatoradapteren (tilspændingsmoment 12,4 kg·m (121 Nm)) ved montering af køleventilatoren på motoren.

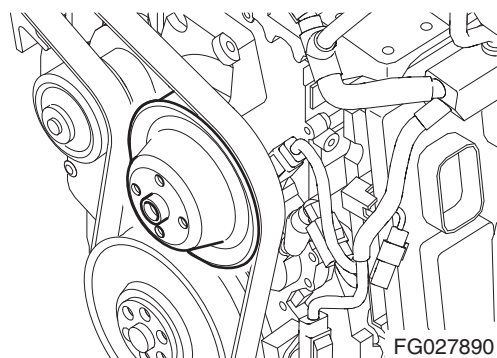
Tilspændingsmoment	Køleventilator (til kobling) M8 bolt	2,2 kg·m (22 Nm)
	Kobling (til motorens remskive) M34 venstregevind	12,4 kg·m (121 Nm)

BEMÆRK: Hvis den elektriske ledning ikke er korrekt tilsluttet, kører køleventilatoren med maksimal ventilatorhastighed. *Kontroller ventilatorhastighed efter montering.*



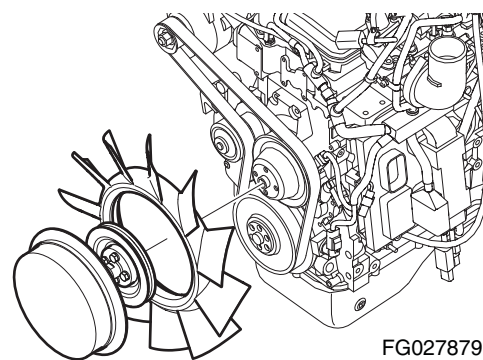
FG027889

Fig. 143



FG027890

Fig. 144



FG027879

Fig. 145

BRÆNDSTOF OVERFØRINGS-PUMPE (EKSTRAUDSTYR)



ADVARSEL

UNDGÅ DØDSFALD OG ALVORLIG TILSKADEKOMST

Kør ikke brændstofpumpen uden brændstof i mere end 15 sekunder.

- Afkøling og smøring af pumpen opnås ved at brændstoffet strømmer igennem pumpen. Hvis pumpen kører uden brændstof, vil varmen, som udvikles af de roterende dele, beskadige pumperotorer, vinger og tætninger. For at forhindre unødvendig slitage og/eller beskadigelse af pumpen må den ikke være aktiveret i mere end 15 sekunder uden brændstof.

Lad ikke pumpen køre i mere end 15 minutter ad gangen.

- Fortsat brug af pumpen ud over det anbefalede tidsrum vil medføre overophedning og dermed beskadigelse af motoren.

Brug ikke brændstofpumpen til andre typer brændstof eller andre væsker. (Må kun anvendes til diesellole.)

- Brug ikke brændstofpumpen til andre typer brændstof, som har et lavt flammepunkt.
- Brug ikke brændstofpumpen til brændstof, der er blevet forurenede med vand eller som har et højt fugtindhold. Fugt i pumpemekanismen kan føre til rustdannelse og pumpe svigt.

Pumpen anvendes altid sammen med filteret, som er monteret på indløbsslagen. Dette forhindrer, at fremmedlegemer trænger ind i pumpen. Pumpen og alle pumpekomponenterne skal altid holdes rene.

- Hvis der kommer snavs eller andre fremmedlegemer ind i pumpen, kan det sætte sig fast mellem rotoren og vingerne og udvikle en varme, der ødelægger pumpen.
- Fjern ikke filteret og brug ikke et filter med større masker for at øge gennemstrømningen af brændstof.

Vær omhyggelig med ikke at overfylde eller spilde brændstof.

Kontraventilens retning skal svare til brændstoffets gennemstrømningsretning.

Tabte, beskadigede eller ubrugelige pumpedele eller komponenter skal omgående udskiftes.



ADVARSEL

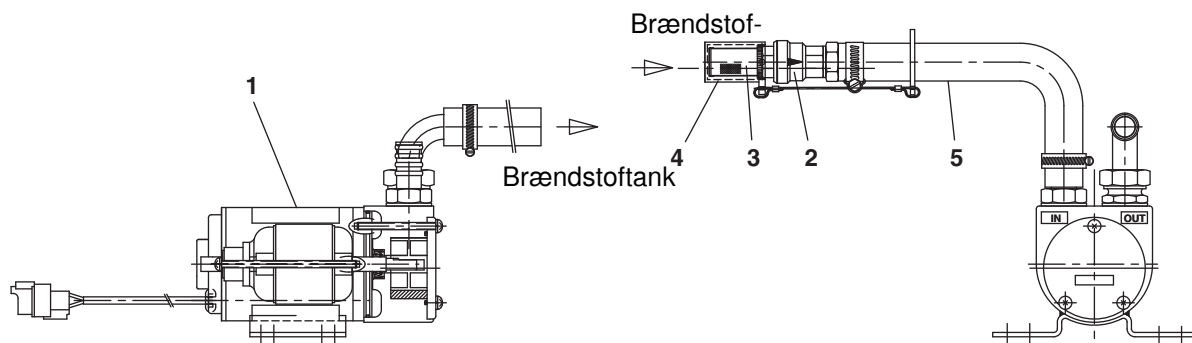
UNDGÅ DØDSFALD OG ALVORLIG TILSKADEKOMST

Hvis der er tegn på lækage, når brændstofpumpen bruges, inspiceres nedenstående komponenter for at forhindre brand og spild af brændstof.

- Alle slanger, der fører til og fra brændstofpumpen.
- Alle slangeklemmer.
- Brændstofpumpens indløbsåbning.

Brændstofpumpen bruges til at fylde brændstof fra en brændstofbeholder over i brændstoftanken. En kontraventil er monteret i indløbsslagen for at forhindre brændstoffet i at flyde tilbage fra tanken og ind i beholderen. Indløbsslagen har et filter, der skal forhindre fremmedlegemer i at trænge ind i brændstofpumpen eller brændstoftanken.

En termisk sikring, der er indbygget i motoren, stopper automatisk motoren i tilfælde af overophedning for at beskytte den mod overophedning.



FG000161

Fig. 146

Referencenummer	Beskrivelse
1	Hovedelement
2	Kontraventil
3	Filter

Referencenummer	Beskrivelse
4	Filterdæksel
5	Indsugningslange

1. Fjern filterhætten (4, Fig. 146) fra filteret (3) på forsyningsslangen (5).

BEMÆRK: Opbevar filterhætten (4, Fig. 146) på et sikkert sted for at sætte den på filteret (3) igen efter at påfyldningen er afsluttet.

2. Sæt forsyningsslangen (5, Fig. 146) ind i tanken.
3. Drej brændstofpumpekontakten (Fig. 147) inde i batterikassen på forsiden til "ON" position.

BEMÆRK: Overføringspumpens gennemstrømningsmængde er ca. 35 liter/ minut. Pas på ikke at fylde for meget brændstof på, så det ikke løber over.

4. Når overføringen er afsluttet, skal knappen øjeblikkelig drejes til "O" (OFF) position for at standse pumpen.
5. Tag tilløbsslangen (5, Fig. 146) af brændstofforsyningskilden og drej kontakten til "I" (ON) position i 2 - 3 sekunder for at dræne det tiloversblevne brændstof fra slangen til brændstoftanken.
6. Anbring atter filterhætten (4, Fig. 146) på indgangsfilteret (3) og anbring atter slangen (5) i sin opbevaringsposition.

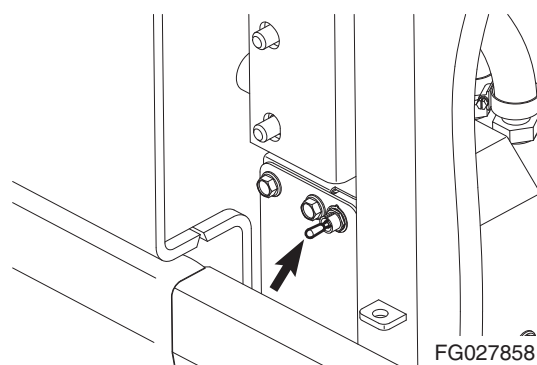


Fig. 147

HÅNDTERING AF AKKUMULATOR



UNDGÅ DØDSFALD OG ALVORLIG TILSKADEKOMST

Selvom motoren er stoppet, er hydraulikakkumulatorerne til hovedsystemet stadig under tryk. Afmonter ikke nogen af hovedsystemets slanger, før akkumulatorens tryk er lukket ud af kredsløbet. Drej startkontakten til "I" (ON) position og bevæg alle hydraulikbetjeningshåndtag og frem/tilbage kørehåndtag for at slippe trykket ud. Selvom motoren er stoppet, kan de hydraulisk styrede komponenter bevæge sig, mens trykket slipper ud. Alt personale og omkringstående skal holdes på afstand af gravemaskinen, når denne funktion udføres.

- Sæt sikkerhedshåndtaget i position "LÅS".
- Håndter akkumulatører FORSIGTIGT, da de indeholder nitrogengas under højt tryk.
- Der må IKKE laves hul i en akkumulator, og den må ikke udsættes for varme eller ild.
- Svejs aldrig på akkumulatoren og prøv aldrig på at fastgøre noget til den.
- Kontakt en DOOSAN-forhandler eller salgsgagentur, så gassen kan blive lukket ud på den rigtige måde.
- Brug beskyttelsesbriller og -handsker under arbejdet på en akkumulator. Hydraulikolie, som står under tryk, kan trænge igennem huden med dødsfald eller alvorlig tilskadekomst til følge.

Luk trykket ud af hovedakkumulatoren ved hjælp af nedenstående procedure:

1. Parker maskinen på en jævn og fast undergrund. Sænk frontudstyret ned til jorden, og stop motoren.
2. Sæt sikkerhedshåndtaget i position "FRIGIV".
3. Drej starterknappen til "I" (ON) position.
4. Bevæg arbejds- og kørehåndtagene i alle retninger.
5. Sæt sikkerhedshåndtaget i position "LÅS".
6. Drej nøglen i positionen "O" (OFF) og tag den ud af starteren.
7. Fjern akkumulatoren ved langsomt at skrue den af.

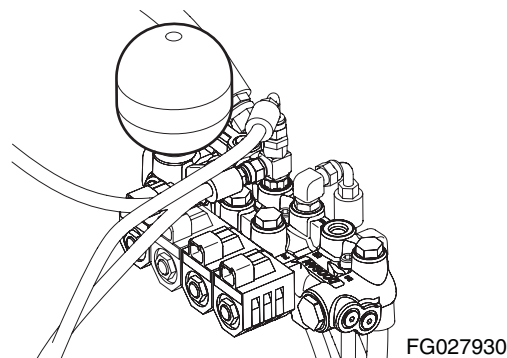


Fig. 148

FG027930

LARVEBÅNDSJUSTERING



ADVARSEL

UNDGÅ DØDSFALD OG ALVORLIG TILSKADEKOMST

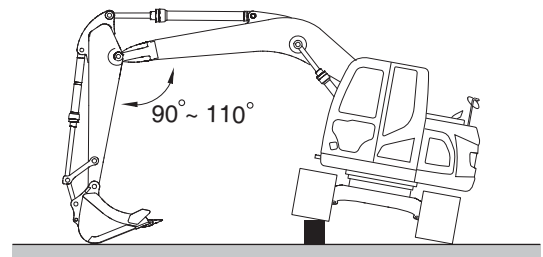
Måling af larvebåndets stramning kræver to personer. Følg altid disse anvisninger:

- En person skal sidde i operatørsædet og betjene håndtagene for at holde én sideramme i luften, mens den anden person foretager kontrollen.
- Træf alle nødvendige forholdsregler for at være sikker på, at maskinen ikke kan bevæge sig eller skifte position under servicen.
- Varm motoren op, så den ikke går i stå.
- Placer gravemaskinen på et område med plan, ensartet overflade og/eller brug klodser, når det er nødvendigt.

Justeringsmekanismen til larvebåndene står under meget højt tryk. Lad **ALDRIG** trykket slippe ud for hurtigt. Larvebåndssmørentilen bør aldrig slækkes mere end en (1) hel omdrejning fra den helt faste position. Slip langsomt trykket ud og hold kroppen hele tiden på afstand fra ventilen.

Forbindelsesstifterne af larveføddernes sko og bøsningerne slides i almindelig drift og dette formindsker båndenes stramning. Regelmæssig justering er påkrævet for at kompensere for slitage, og justering kan også være nødvendigt på grund af arbejdsvilkårene.

1. Båndenes stramning kontrolleres ved at løfte en side af gravemaskinen med en donkraft. Se Fig. 149. Anbring støtter under chassiset under arbejdet.



FG027962

Fig. 149

2. Måling af afstanden (A, Fig. 150) mellem bunden af sidestellet og toppen af den nederste larvebåndssko. Anbefalet stramning til drift i de fleste typer terræn er 240 - 260 mm.

BEMÆRK: Denne måling kan være unøjagtig, hvis der er for meget mudder eller snavs eller andet materiale i larvebåndsenheden. Rengør larvebåndene, før målingen foretages.

3. Det øgede spillerum anbefalet ved mudrede, sandede, sneede undergrundsforhold er mellem 260 - 290 mm.

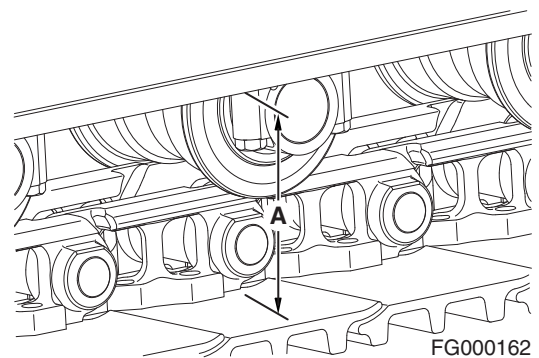


Fig. 150



ADVARSEL

UNDGÅ DØDSFALD OG ALVORLIG TILSKADEKOMST

Justeringsmekanismen til larvebåndene står under meget højt tryk. Lad **ALDRIG** trykket slippe ud for hurtigt. Larvebåndssmøreventilen bør aldrig slækkes mere end en (1) hel omdrejning fra den helt faste position. Slip langsomt trykket ud og hold kroppen hele tiden på afstand fra ventilen. Hvis der er et problem med ventilgevindene, kan ventilen blive slynget ud med stor hastighed og forårsage dødsfald eller alvorlig tilskadekomst.

4. Justering af larvebåndenes stramning foretages gennem smøreindretningen (1, Fig. 151) midt på hver sideramme. Påfyldning af smøremiddel øger længden af en justeringscylinder (2, Fig. 151). Jo længere justeringscylinderen er, jo større er trykket på spændefjederen, so trykker mellemhjulet udad.
5. Hvis der ikke er tilstrækkelig slup eller mellemrum i larvebåndene, og justeringen er for stram, så kan mellemhjulet og justeringscylinderen trækkes tilbage ved at slippe noget fedt ud gennem hullet i ventilen (3, Fig. 151) ved at løsne ventilen langsomt (3, Fig. 151). Stop, når der begynder at komme fedt ud.

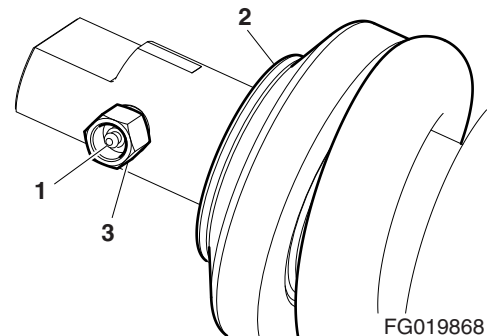


Fig. 151

BEMÆRK: Efter at larvebåndsstramningen er justeret ved løsning af ventilen, skal du sørge for at spænde ventilen (3, Fig. 151) med 14 kg•m.



ADVARSEL

UNDGÅ DØDSFALD OG ALVORLIG TILSKADEKOMST

Løsn og fjern ikke smørepiplen (1, Fig. 151), før trykket er fuldstændigt sluppet ud, idet ventilen (3, Fig. 151) langsomt løsnes.

UDLUFTNING OG SPÆDNING AF HYDRAULIKSYSTEMET

Systemets hovedpumpe

BEMÆRK: Der kan opstå skader, hvis pumpen køres uden en tilstrækkelig mængde olie i hydraulikhovedpumpen. Luk altid luften ud af pumpen, når det hydrauliske system er blevet tømt.

1. Stop motoren, og fjern udluftningsproppen (Fig. 152) for at kontrollere, om der er olie til stede.
2. Hvis ikke, fyldes pumpen med olie gennem åbningen (Fig. 152).
3. Sæt først udluftningsproppen i (Fig. 152).
4. Start motoren, og lad den køre i flere minutter ved "LAV TOMGANG". Dermed sættes den hydrauliske olietank og systemet under tryk.
5. Løsn langsomt udluftningsproppen (Fig. 152) nogle omdrejninger, indtil der sprøjter hydraulikolie ud af proppen. Dette viser, at luften er lukket ud.
6. Skru proppen fast (Fig. 152).

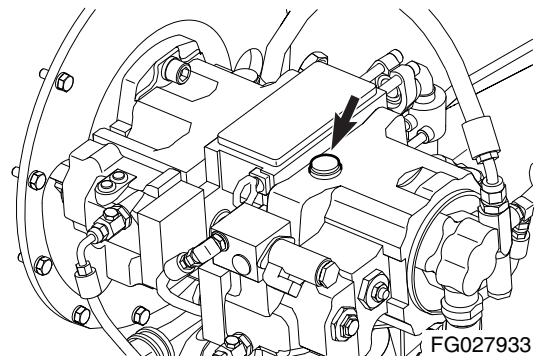


Fig. 152

Hydraulikcylindere

VIGTIGT

Der kan opstå skade på stempelpakning og tætninger, hvis cylindrene køres ved "HØJ TOMGANG", efter at det hydrauliske system er blevet tømt eller cylinderen er blevet skilt ad og samlet igen. Luften i cylindrene skal altid lukkes ud ved "LAV TOMGANG" og med lav hastighed.

1. Kør motoren ved "LAV TOMGANG". Kør hver cylinder ud og ind til 100 mm (4 in) under den fulde slaglængde 4 - 5 gange.
2. Kør hver cylinder helt ud og helt ind 3 - 4 gange.
3. Gentag proceduren, indtil cylindrene kører helt jævnt ud og ind.

Drejemotor

VIGTIGT

Hvis luften ikke lukkes ud af systemet, vil det beskadige drejemotoren og lejerne.

BEMÆRK: Gør kun dette, hvis olien er tømt ud af drejemotoren.

1. Stop motoren.
2. Tag udslipsslangen af og fyld drejemotorhuset med hydraulikolie.
3. Sæt afløbsslangen på igen.
4. Start motoren, gas ned ved "LAV TOMGANG" og drej langsomt den øverste konstruktion to hele omdrejninger venstre og højre om.

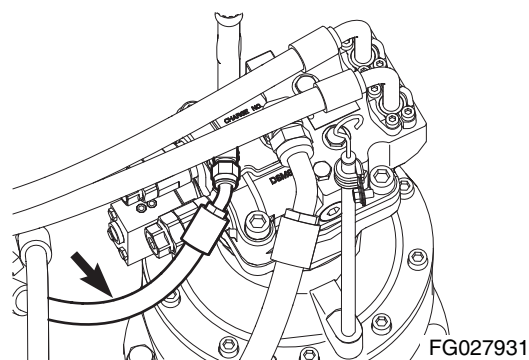


Fig. 153

Køremotor

BEMÆRK: Gennemfør dette arbejde kun, når olien er sluppet ud af køremotoren

1. Stop motoren.
2. Tag udslipsslangen af (Fig. 154) og fyld motorhuset med hydraulikolie.
3. Tilslut atter udslipsslangen.
4. Start motoren og sæt drejeknappen for valg af motorhastigheden til "LAV TOMGANG". Lad motoren køre i et minut og kør langsomt gravemaskinen frem og tilbage.

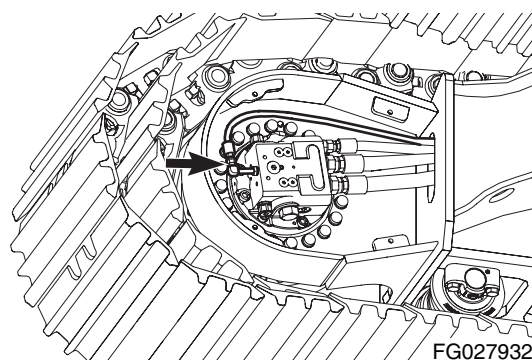


Fig. 154

Generel udluftning

1. Stop motoren, og kontroller hydraulikolieniveauet, når alle komponenter er udluftet. Fyld hydraulikolietanken til markeringen "H" på skueglasset.
2. Start motoren, og afprøv alle betjeningshåndtag igen, lad motoren køre i fem 5 minutter, for at sikre at alle systemer er udluftet og er helt fri for luft. Sæt motorhastigheden på "LAV TOMGANG" og kontroller hydraulikolieniveauet igen. Fyld olie på om nødvendigt.
3. Kontroller, at der ikke er noget olieudslip og afrens alle påfyldnings- og udluftningssteder.

VEDLIGEHOJDELSE UNDER SÆRLIGE VILKÅR

BEMÆRK: Se "Drift under usædvanlige betingelser" på side 3-57 for yderligere anbefalinger.

Forhold	Påkrævet vedligeholdelse
Arbejde i mudder, vand eller regn.	Gå en inspektionsrunde omkring maskinen for at se, om der er nogen løse beslag, tydelige skader på maskinen eller lækager.
	Mudder, sten og aflejringer skal efter endt arbejde fjernes fra maskinen. Kontroller, at der ikke er skader, ødelagte svejdesømme eller løstsiddende dele.
	Gennemfør alle daglige smøre- og servicearbejder.
	Hvis der er arbejdet i saltvand eller andre korroderende materialer, skal det anvendte udstyr skylles med ferskvand, og betjeningssystemernes funktion skal kontrolleres.
Arbejde i ekstremt støvede eller varme omgivelser.	Rens luftindsugningsfiltrene med kortere intervaller.
	Rens ribberne på køleren og olie-køleren for at fjerne indeklemt snavs og støv.
	Rens brændstofs-systemets indløbsfilter og brændstoffilteret med kortere intervaller.
	Kontroller og rengør starteren og vekselstrømsgeneratoren efter behov.
Drift i stenet terræn.	Kontroller undervognen og larvebåndene for skader og kraftig slitage.
	Kontroller, at der ikke er løse beslag eller bolte.
	Slæk larveføddernes stramning.
	Kontroller hyppigere, at frontudstyret ikke er beskadiget eller kraftigt slidt.
	Anbring en beskyttelses-anordning på taget og foran på maskinen som beskyttelse mod faldende sten.
Arbejde i ekstrem kulde.	Brug den brændstofftype, der passer til temperaturforholdene.
	Brug et hydrometer til kontrol af frostbeskyttelsesmidlet for at sikre, at det giver ordentligt beskyttelse mod frost.
	Kontroller batteriernes tilstand. I meget koldt vejr skal batterierne tages ud og opbevares i varmere omgivelser natten over.
	Fjern samlinger af mudder så hurtigt som muligt for at forhindre, at det fryser fast til undervognen, hvor det kan medføre skader.

Transport

Kontroller, føderale, statslige og lokale love og forskrifter vedrørende en lasts vægt, bredde og længde, før transport ad offentlig vej eller hovedveje forberedes.

Transportkøretøjet, traileren og lasten skal overholde alle gældende love og forskrifter.

Kontroller den planlagte vejstrækning med hensyn til vejbredde, frihøjde, vægtbegrænsninger og trafikbestemmelser. Specialtilladelse eller -godkendelse kan være påkrævet.

LÆSNING OG AFLÆSNING

Advarsel vedrørende modvægt og afmontering af frontmonteret tilbehør



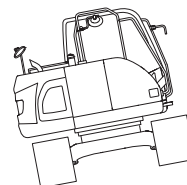
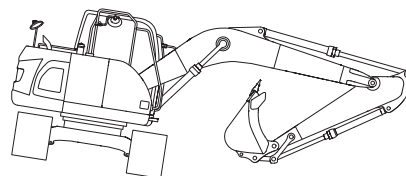
ADVARSEL

UNDGÅ DØDSFALD OG ALVORLIG TILSKADEKOMST

Afmonter IKKE maskinens modvægt, frontudstyr eller andre dele. Det kan forårsage væltning med dødsfald eller alvorlig tilskadekomst til følge.

Fjern aldrig modvægten eller frontmonteret tilbehør, hvis ikke overdelen er på linje med underdelen.

Drej aldrig overdelen, når modvægten eller frontmonteret tilbehør er afmonteret.



FG027951

Fig. 1

Modvægt



ADVARSEL

UNDGÅ DØDSFALD OG ALVORLIG TILSKADEKOMST

Hvis en modvægt falder ned under afmontering eller montering, kan det medføre dødsfald eller alvorlig tilskadekomst. Lad ikke personer opholde sig under eller omkring modvægten under afmontering eller montering.

Brug godkendte kabler og sjækler med passende belastningskapacitet. Forkert løftning kan bevirke, at lasten flytter sig med dødsfald eller alvorlig tilskadekomst til følge.

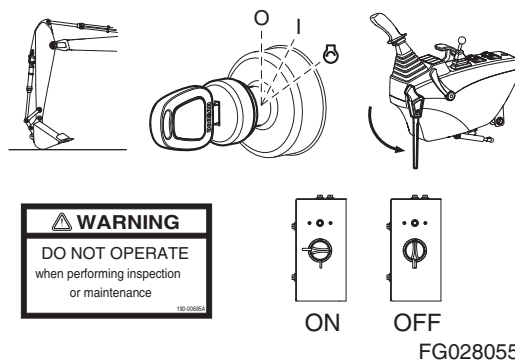


Fig. 2

Afmontering

1. Parkér på en jævn og fast undergrund.
2. Sænk frontudstyret (skovlen) ned til jorden.
3. Stop motoren.
4. Sæt sikkerhedshåndtaget i position "FRIGIV".
5. Drej starterknappen til "I" (ON) position.



ADVARSEL

UNDGÅ DØDSFALD OG ALVORLIG TILSKADEKOMST

Vær meget forsigtig, hvis motoren skal køre under vedligeholdelsesarbejde. Sørg for, at der altid er en person i operatørkabinen. Forlad ikke kabinen, mens motoren kører.

6. Kør arbejdsgrebene (joysticks) helt ud i alle retninger for at aflaste tryk fra akkumulatorene.
7. Sæt sikkerhedshåndtaget i position "LÅS".
8. Drej nøglen i positionen "O" (OFF) og tag den ud af starteren.
9. Sæt advarselsskilte om vedligeholdelse på betjeningshåndtagene.
10. Drej kontakten til afbrydelse af batteriet til position "OFF".
11. Kontroller, at alle ledninger og andre elementer er frakoblet.
12. Brug en egnet løfteanordning, der kan håndtere en tung last, og stød modvægten (1, Fig. 3) delvist, før de fire bolte (2, Fig. 3) løsnes. Stop løftning med hjælpekran, så snart hejseslyngerne er stramme.
13. Fjern de fire bolte (2, Fig. 3) og skiver (3) fra modvægten (1, Fig. 3).

BEMÆRK: Opvarm om nødvendigt boltene for at frigøre dem.

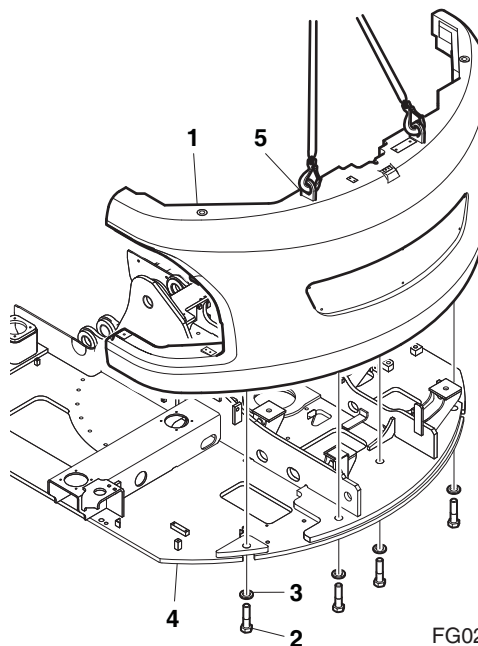


Fig. 3

FG027904

- Løft kontravægten (1) en smule op over støtterammen, og stop, når boltene (2, Fig. 3) og skiverne (3) er afmonteret. Kontroller slyngerne, og at kontravægten understøttes jævnt.

Montering

- Brug en egnet løfteanordning, der kan klare kontravægtens vægt. Hæv kontravægten (1, Fig. 4) til lige over støtterammen (4), og lad kontravægten hænge. Kontroller, at kontravægten hænger lige.

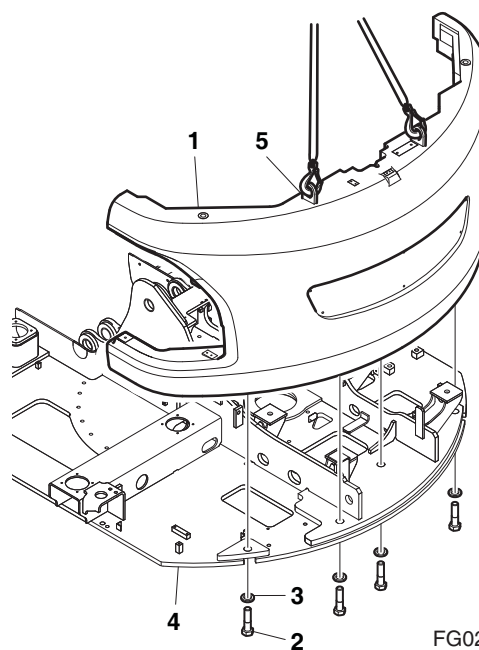
BEMÆRK: Lad kontravægten (1, Fig. 4) hænge 3 mm over støtterammen (4), til alle fire monteringsbolte (2) er sat i kontravægtmonteringshullerne.

- Skub skiver (3, Fig. 4) på boltene (2). Kom Loctite #242 på monteringsboltens gevind.
- Monter fire bolte (2, Fig. 4) med skiver (3) i kontravægten, til skiverne har kontakt med støtterammen. Sænk kontravægten helt ned på støtterammen, og spænd boltene.

BEMÆRK: Spænd boltene (2, Fig. 4) til de værdier, der er vist i nedenstående skema.

Model	Boltmoment
DX140LCR-3	115 kg•m

- Fjern løfteenheden og løfteøjerne fra kontravægtens løftehuller (5, Fig. 4)
- Kontroller, at alle ledninger og andre elementer er tilsluttet.
- Drej kontakten til afbrydelse af batteriet til position "ON".



FG027904

Fig. 4



ADVARSEL

UNDGÅ DØDSFALD OG ALVORLIG TILSKADEKOMST

Kend maskinens bredde, højde, længde og vægt, når den transporteres.

Lad motoren køre med det laves mulige omdrejningstal, og kør så langsomt som muligt ved læsning eller aflæsning af maskinen.

Forvis dig om, at den rampe, som benyttes, kan holde til maskinens vægt. Anbring om nødvendigt ekstra klodser under rampen for at støtte den yderligere.

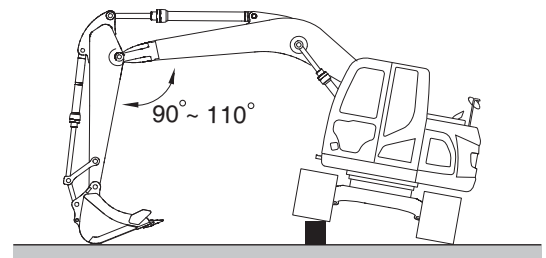
Kontroller, at rampens overflade er fri for fedt, snavs og mudder, der kan få maskinen til at glide eller skride.

Kontroller, at traileren er parkeret på en solid, jævn undergrund før læsning/aflæsning af gravemaskinen.

Såfremt det er nødvendigt at vende maskinen, mens den er på traileren, skal det gøres ved lavest muligt motoromdrejningstal og hastighed.

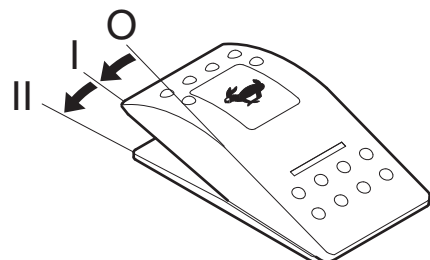
Fastgør gravemaskinen på traileren som foreskrevet i de lokale love og bestemmelser for transport.

1. Sørg for, at traileren er parkeret på en solid og jævn undergrund. Se Fig. 5.
2. Kontrollér, at de benyttede ramper er i stand til at bære gravemaskinens vægt. Anbring om nødvendigt ekstra klodser under rampen for at støtte den yderligere.
3. Rampens vinkel bør være mindre end 15° . Stejlere ramper kan give traktions- eller stabilitetsproblemer under læsning og aflæsning.
4. Sæt valgkontakten for kørselshastighed i "O" (OFF) position. Se Fig. 6.



FG027962

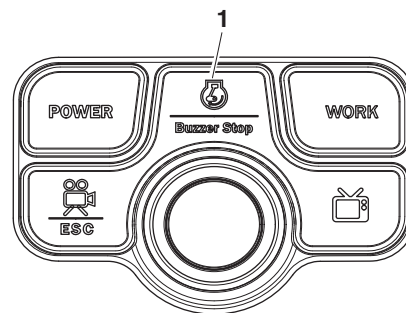
Fig. 5



FG028038

Fig. 6

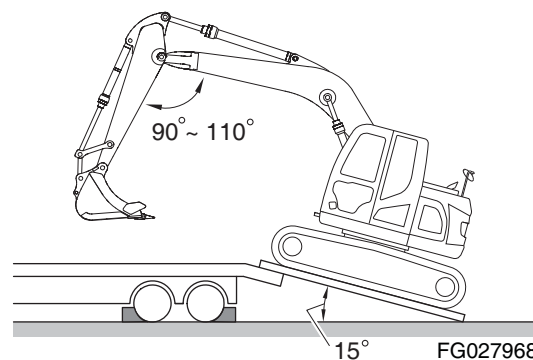
5. Sæt knappen til valg af automatisk tomgang til "OFF" (1, Fig. 7). Indikatorsymbolet forsvinder.
6. Sæt motorens hastighed på "LAV TOMGANG".



FG018616

Fig. 7

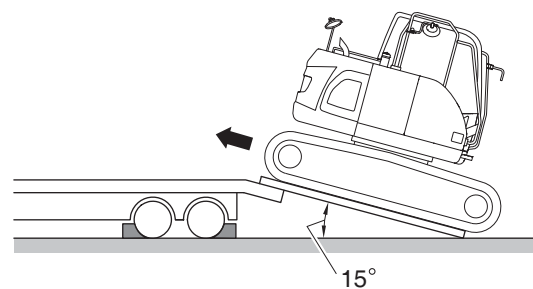
7. Hvis maskinen er forsynet med arbejdsudstyr, skal det placeres foran på gravemaskinen; køр fremad ved læsning af maskinen.



FG027968

Fig. 8

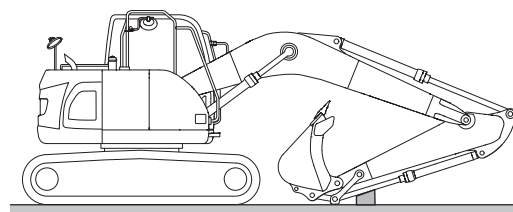
8. Det er ikke nødvendigt at skille maskinen ad i forbindelse med normal vejtransport. Hvis udligger og armen skal fjernes, så vil modvægten give en øget belastning på den bageste del af maskinen. Køр gravemaskinen baglæns op ad rampen, så gravemaskinens modvægt (den tunge ende) kommer op på rampen først. Se Fig. 9.



FG027969

Fig. 9

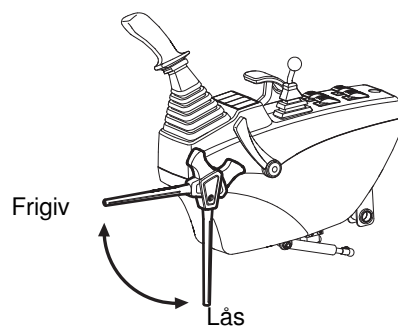
9. Køр skovlens og armens cylindere helt ud, og sænk udligger langsomt.



FG027970

Fig. 10

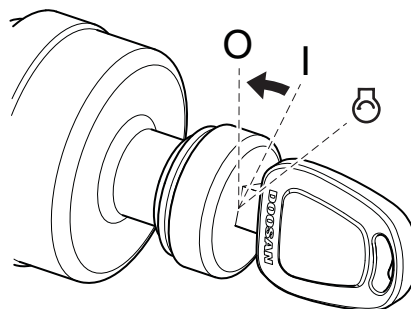
10. Sæt sikkerhedshåndtaget i position "LÅS".



FG028016

Fig. 11

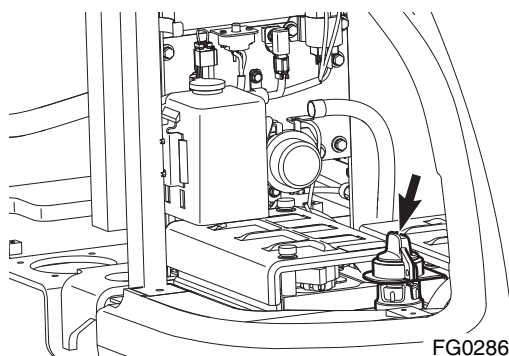
11. Stands motoren ved at dreje nøglen i "O" (OFF) position (Fig. 12).
12. Tag nøglen ud af starteren.



FG028029

Fig. 12

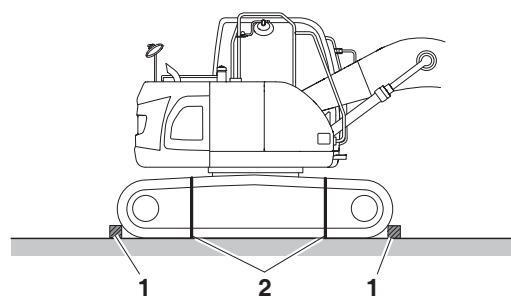
13. Drej kontakten til afbrydelse af batteriet til position "OFF" (Fig. 13).
14. Lås alle døre og afdækninger.
15. Juster det roterende markeringslys' og TMS-antennens retning.



FG028645

Fig. 13

16. Fastgør gravemaskinen forsvarligt på traileren før transport. Anbring klodser (1, Fig. 14) foran og bagved hvert larvebånd. Fastbind front og bagende (2, Fig. 15) og bind spidsen (3, Fig. 15) fast på den nederste ramme med stålwirer som krævet i de lokale transportforskrifter.
17. Se afsnittet "Specifikation" i denne vejledning vedrørende maskinens totale højde og bredde. Placer gravemaskinens som vist. Højdeoplysningerne kan afvige, hvis maskinen ikke transporteres i denne position.



FG027971

Fig. 14

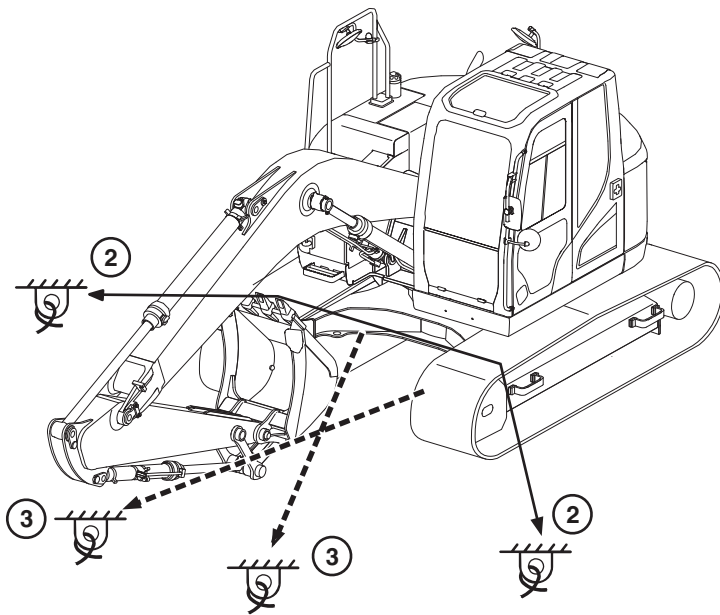
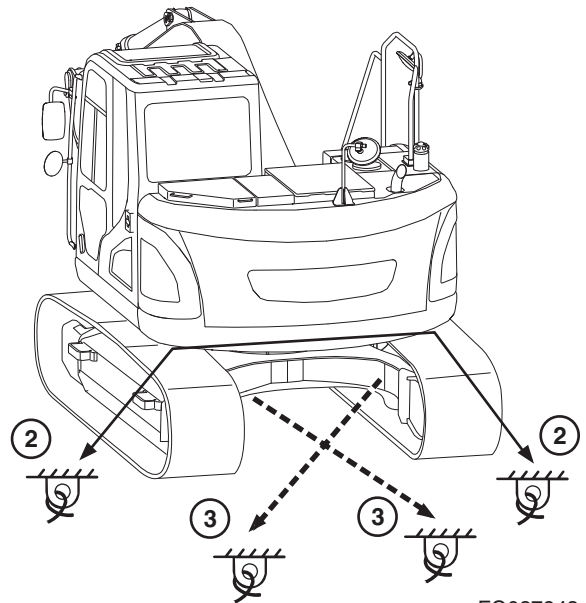


Fig. 15



FG027943

LØFT AF MASKINEN



ADVARSEL

UNDGÅ DØDSFALD OG ALVORLIG TILSKADEKOMST

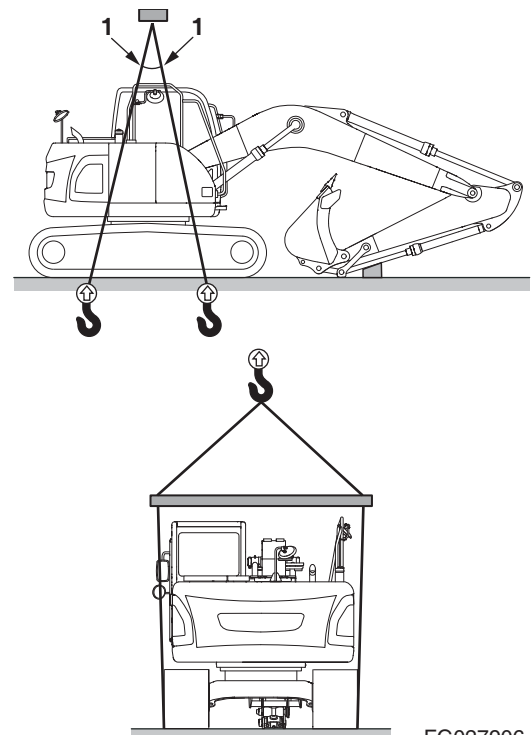
Løft ikke maskinen, mens der befinder sig en person i kabinen.

Gå ikke ind i området under eller omkring en hævet maskine.

Forkert løftning kan bevirke, at lasten flytter sig med dødsfald, alvorlig tilskadekomst eller materiel skade til følge.

Sæt sikkerhedshåndtaget i position "LÅS" under løftning, så maskinen ikke bevæger sig pludseligt.

1. Se afsnittet "Specifikation" i denne vejledning for at få oplysninger om vægt og mål.
2. Løft altid maskinen som vist Fig. 16, og brug wirer og slynger med den korrekte kapacitet.
3. Hold maskinen vandret under løftning, og løft den langsomt, så den er i balance.
4. Brug løftwirer, der er lange nok til, at kontakt med maskinen undgås. Det kan være påkrævet at benytte spredstænger.



FG027906

Fig. 16

BEMÆRK: Såfremt spredestænger bruges, skal det kontrolleres, at wirene er ordentligt fastgjort til dem, og at wirenes vinkel er (1, Fig. 16) til 30° - 40°.

Fejlfinding

Udfør omgående korrigerende handlinger ved at kontrollere årsagen til problemet, hvis der opstår driftsproblemer med maskinen.

Kontakt DOOSAN-forhandleren, hvis årsagen til driftsproblemet ikke kan fastlægges. Foretag aldrig en justering eller en afmontering af hydrauliske, elektriske eller elektroniske komponenter, uden først at have rådført dig med en DOOSAN-forhandler.



ADVARSEL

UNDGÅ DØDSFALD OG ALVORLIG TILSKADEKOMST

Anvisninger er nødvendige før betjening eller servicering af maskinen. Læs og for forstå drifts- og vedligeholdelsesmanualen samt skiltene på maskinen. Følg advarsler og anvisninger i vejledninger, når du foretager reparationer, justeringer eller servicearbejde. Kontroller for korrekt funktioner efter justeringer, reparationer eller service. Uerfarne operatører og manglende overholdelse af anvisningerne kan medføre dødsfald eller alvorlig tilskadekomst.

DET ELEKTRISKE SYSTEM

Problem	Årsag	Afhjælpning
Batteriet holder ikke opladningen.	Lav batterispænding.	Rens og spænd igen.
	Generatorens rem sidder løst eller er beskadiget.	Spænd eller udskift remmen.
	Løse eller korroderede terminaler.	Spænd eller udskift den om nødvendigt.
	Fejl i vekselstrømsgeneratoren.	Reparerer eller udskift om nødvendigt.
Lav batterispænding.	Intern batterikortslutning.	Udskift batteriet.
	Kortslutning i ledningsnettet.	Reparerer efter behov.

Problem	Årsag	Afhjælpning
Motorhastigheden ikke styrbar.	Drejeknappen for hastighedsindstillingen fungerer ikke.	Udskift drejeknappen til hastighedsindstilling.
	Gasspjældsstyreenheden fungerer ikke.	Udskift styreenheden.
	Motoren for hastighedsindstillingen fungerer ikke.	Reparerer eller udskift om nødvendigt.
	Sikring er brændt over.	Udskift sikringen.
	Ledningsnettet beskadiget.	Reparerer eller udskift om nødvendigt.
	Forbindelsesstik defekt.	Reparerer eller udskift om nødvendigt.
Knappen til valg af arbejdsfunktion (effektfunktion eller økonomifunktion) fungerer ikke.	Sikring er brændt over.	Udskift sikringen.
	Knappen til valg af arbejdsfunktion er defekt.	Udskift kontakten.
	Forbindelsesstik defekt.	Udskift stikket.
	Ledningsnettet beskadiget.	Reparerer eller udskift om nødvendigt.
	Defekt EPOS-styreenhed.	Reparerer eller udskift om nødvendigt.
Kontakten til valg af arbejdsfunktion.	Sikring er brændt over.	Udskift sikringen.
	Omskifter for arbejdsfunktion.	Udskift den defekte kontakt.
	Forbindelsesstik defekt.	Udskift stikket.
	Ledningsnettet beskadiget.	Reparerer eller udskift om nødvendigt.
	Defekt EPOS-styreenhed.	Reparerer eller udskift om nødvendigt.

MOTOR

Problem	Årsag	Afhjælpning
Starteren fungerer ikke.	Lav batterispænding.	Oplad batteriet.
	Dårlig kontakt ved terminalerne.	Rens og efterspænd tilslutningerne.
	Starteren virker ikke.	Udskift kontakten.
	Starterrelæet virker ikke.	Udskift relæet.
	Defekt starterstyreenhed.	Udskift styreenheden.
	Fejl i ledningsnettet.	Udskift ledningsnettet.
	Batterirelæet defekt.	Udskift relæet.
	Sikring er brændt over.	Udskift sikringen.

Problem	Årsag	Afhjælpning
Starteren virker, men motoren starter ikke.	Brændstoffet er blevet tyktflydende eller stivnet i det kolde vejr.	Udskift brændstoffet.
	Brændstoffiltrene er forstoppede.	Udskift filtrene.
	Vand eller snavs i brændstofssystemet.	Rens systemet, og fyld nyt brændstof på.
	Luft i brændstofsystemet.	Udluft systemet.
	Motorafbryder defekt.	Kontakt DOOSAN-forhandleren.
	Motorafbryderrelæ defekt.	Udskift relæet.
	Sikring er brændt over.	Udskift sikringen.
Motoren starter, kører kun ved lav hastighed eller går i stå.	Motorolien har forkert viskositet.	Skift olie.
	Tilstoppede eller forurenede brændstofinjektorer.	Rens injektorer.
	Brændstoffiltrene er forstoppede.	Udskift filtrene.
Motoren banker, kører ujævnt eller larmer.	For lidt olie i motoren.	Fyld mere på.
	Luftindsugningssystemet er tilstoppet.	Rens systemet, og udskift filteret.
	Indsprøjtningssumpen er ude af justering.	Kontakt DOOSAN-forhandleren.
	Tilstoppet brændstoffilter.	Udskift brændstoffilteret.
	Vand eller snavs i brændstofsystemet.	Rens systemet, og fyld nyt brændstof på.
	Tilstoppede eller forurenede brændstofinjektorer.	Rens injektorer.
Motoren har dårlig drivkraft.	Luftindsugningssystemet er tilstoppet.	Rens systemet, og udskift filteret.
	Tilstoppede eller forurenede brændstofinjektorer.	Rens injektorer.
	Brændstoffiltrene er forstoppede.	Udskift filtrene.
	Styreledningen til motorhastighed er ude af justering.	Foretag en justering.
	Indsprøjtningssumpen er ude af justering.	Kontakt DOOSAN-forhandleren.
	Ventilspil er forkert.	Juster ventilspil.
Motoren kører varm.	For lidt kølemiddel.	Fyld kølemiddel på.
	Termostaten er i stykker.	Udskift termostaten.
	Kølerdækslet er i stykker.	Udskift kølerdækslet.
	Kølerlegemet er tilstoppet.	Rens køleren.
	Oliekølerlegemet er tilstoppet.	Rens olie køleren.
	Ventilatorremmen sidder løst eller er beskadiget.	Spænd eller udskift den om nødvendigt.
	Temperatursensoren virker ikke.	Udskift sensoren.

Problem	Årsag	Afhjælpning
Startvanskeligheder.		
Problemer med start af motoren.	Se fejlfinding.	
Problemer med brændstofssystemet.	Se fejlfinding.	
Manglende kompressionstryk	Ventiler lukker dårlig, spindeldeformation.	Reparerer eller udskift.
	Beskadiget ventilfjeder.	Udskift ventilfjederen.
	Toppakning utæt.	Udskift toppakning.
	Slid på stempel, stempelring eller foring.	Juster.
Unormal tomgang.	Forkert indsprøjtningstidspunkt.	Kontroller med SCAN-200.
	Luftblanding ved højtrykspumpe.	Fjern luft.
Utilstrækkelig motoreffekt.		
Utilstrækkelig kontinuerlig effekt.	Forkert ventilspillerum.	Juster.
	Dårlig ventiltæthed.	Reparerer.
	Toppakning utæt.	Udskift toppakning.
Utilstrækkelig kontinuerlig effekt.	Slid, fastsiddende, beskadigelse af stempelring.	Udskift stempelring.
	Forkert indsprøjtningstidspunkt.	Kontroller.
	Utilstrækkelig brændstofindsprøjtningmængde.	Kontroller.
	Forkert indsprøjtningstryk eller sidder fast.	Juster eller udskift.
	Forsyningspumpens funktion reduceret.	Reparerer eller udskift.
	Brændstofrørsystemet tilstoppet.	Reparerer.
	Utilstrækkelig indsugningsluftmængde.	Rengør eller udskift luftfilter.
	Turbolader defekt.	Reparerer eller udskift.
Lufttæthed i mellemkøler rør.	Juster slangebånd.	
Utilstrækkelig effekt ved acceleration.	Utilstrækkeligt kompressionstryk.	Adskil motoren.
	Forkert indsprøjtningstidspunkt.	Kontroller.
	Utilstrækkelig brændstofindsprøjtningmængde.	Kontroller.
	Indsprøjtningstryk, forkert indsprøjtningvinkel.	Reparerer, udskift.
	Forsyningspumpens funktion reduceret.	Reparerer eller udskift.
	Utilstrækkelig indsugningsluftmængde.	Rengør eller udskift luftfilter.

Problem	Årsag	Afhjælpning
Overophedning.	Utilstrækkelig eller dårlig motorolie.	Fyld efter eller udskift.
	Utilstrækkeligt kølevand.	Fyld efter eller udskift.
	Ventilatorrem løs, beskadiget.	Juster eller udskift.
	Kølevandspumpens funktion reduceret.	Reparerer eller udskift.
	Vandtemperaturregulatoren fungerer dårligt.	Udskift.
	Forkert ventilspillerum.	Juster.
	Udstødningssystemets modstand øget.	Rengør eller udskift.
Motoren støjer.	Ved støj, der opstår samtidig, f.eks. roterende dele, klaprende dele etc., er det nødvendigt at søge efter den nøjagtige årsag til støjen.	
Krumtapaksel.	Oliefrigangen øges, efterhånden som leje eller krumtapaksel slides.	Udskift lejet, og slib krumtapakslen.
	Ujævnt sled på krumtapaksel	Slib eller udskift.
	Utilstrækkelig olieforsyning, fordi oliepassagen stopper til.	Rengør oliepassagen.
	Leje sidder fast.	Udskift lejet, og slib.
Plejlstang og plejlstangseje.	Ujævnt slid på plejlstangseje.	Udskift lejet.
	Ujævnt slid på plejlstangssøle.	Slip krumtapaksel.
	Plejlstang deformeret.	Reparerer eller udskift.
	Leje sidder fast.	Udskift og slib krumtapakslen.
	Utilstrækkelig olieforsyning, efterhånden som oliepassagen tilstoppes.	Rengør oliepassagen.
Stem, stempelstift og stempelring.	Stempelfrigangen øges, efterhånden som stempel og stempelring slides.	Udskift stempel og stempelring.
	Slid på stempel eller stempelring.	Udskift.
	Stempel sidder fast.	Udskift stempel.
	Dårlig stempelindføring.	Udskift stempel.
	Stempelring beskadiget.	Udskift stempel.

Problem	Årsag	Afhjælpning
Andet.	Slid på krumtapaksel, trykleje.	Udskift trykleje.
	Knastakslen endeslør øget.	Udskift trykplade.
	Tomgangstandhjulets slør øget.	Udskift trykskive.
	Kraftigt slør i takthjul.	Reparer eller udskift.
	Kraftigt ventilspillerum.	Juster ventilspillerum.
	Unormalt slid på knast, kam.	Udskift knast, kam.
	Turboladerens indvendige del beskadiget.	Reparer eller udskift.
For højt brændstofforbrug.	Forkert indsprøjtningstidspunkt.	Kontroller.
	For stor brændstofindsprøjtningmængde.	Juster.
For højt olieforbrug.		
Olieniveau hævet.	Frigang mellem cylinderforing og stempel.	Udskift.
	Slid på stempelring, ringrille.	Udskift stempel, stempelring.
	Stempelring beskadiget, sidder fast, slid.	Udskift stempelring.
	Stempelringsåbningens placering forkert.	Korriger position.
	Stempelskørt del beskadiget eller unormalt slid.	Udskift stempel.
	Olieringens oliereturhul tilstoppet.	Udskift stempelring.
	Olieringens kontakt dårlig.	Udskift stempelring.
Olieniveau faldet.	Løshed i ventilspindel og ventilføring.	Udskift som sæt.
	Slid på ventilspindelpakning.	Udskift tætning.
	Toppakning utæt.	Udskift toppakning.
Olielækage.	Løshed i forbindelsesdele.	Udskift pakning, reparer.
	Forskellige deles pakning dårlig.	Udskift pakning.
	Oliepakning dårlig.	Udskift oliepakning.

TURBOLADER

Problem	Årsag	Afhjælpning
Kraftig sort røg.	Luftfilterelement tilstoppet.	Udskift eller rengør.
	Begrænsninger i luftkanal.	Kontroller og afhjælp.
	Lækage ved indsugningsmanifold.	Kontroller og afhjælp.
	Turbolader brænd sammen og roterer ikke.	Adskil/reparer eller udskift.
	Turbineskovle og kompressorskovle kommer i kontakt med hinanden eller beskadigede.	Adskil/reparer eller udskift.
	Udstødningsrør deformeret eller tilstoppet.	Kontroller og afhjælp.
Kraftig hvid røg.	Olielækage til turbine og kompressor.	Adskil/reparer eller udskift.
	Slidt eller beskadiget pakningsring pga. kraftigt slid på leje.	Adskil/reparer eller udskift.
Lav motoreffekt.	Gaslækage ved hver del af udstødningssystemet.	Kontroller og afhjælp.
	Luftfilterelementet begrænset.	Udskift eller rengør.
	Turbolader tilstoppet eller beskadiget.	Adskil/reparer eller udskift.
	Lækage ved udløbsport på kompressorside.	Kontroller og afhjælp.
Unormal lyd eller vibration.	Rotorenhed kommer i kontakt.	Adskil/reparer eller udskift.
	Uafbalanceret rotorrotation.	Adskil/reparer eller udskift.
	Brændt fast.	Adskil/reparer eller udskift.
	Hvert led er løst.	Kontroller og afhjælp.

KØLERVENTILATOR

Problem	Årsag	Afhjælpning
Køleventilatoren kører altid med maksimal hastighed.	Ventilatorkoblingens ledningsnet er ikke tilsluttet.	Sæt stikket i igen.
	Ventilatorkoblingens ledningsnet er beskadiget.	Udskift efter behov.
Ventilatorhastigheden svinger eller er lavere end den minimale hastighed.	Ventilatorkoblingen er beskadiget.	Udskift efter behov.
	ECU beskadiget.	Gå til automatisk tomgang under 1.000 o./min.

SMØRESYSTEM

Problem	Årsag	Afhjælpning
For højt olieforbrug.	Dårlig olie.	Brug anbefalet olie.
	Oliepakning utæt.	Udskift.
	Stempler eller stempelringe slidte.	Udskift stempler og/eller stempelringe.
	Cylinderforing slidt.	Udskift cylinderforing.
	Stempelringe sidder fast.	Udskift stempler og/eller stempelringe.
	Ventilførings oliepakninger, ventilføringer eller ventilspindel slidt.	Udskift.
Olietryk for lavt.	Dårlig olie.	Brug anbefalet olie.
	Aflastningsventil sidder fast.	Udskift.
	Begrænsninger i oliepumpens si.	Rengør sien.
	Oliepumpetandhjul slidt.	Udskift.
	Oliepumpens tilførselsrør revnet.	Udskift.
	Oliepumpe defekt.	Afhjælp eller udskift.
	Olietrykmåler defekt.	Afhjælp eller udskift.
	Forskellige lejer slidte.	Udskift.
Olie nedbrydes hurtigt.	Begrænsning i oliefilter.	Udskift filter.
	Gasser siver ud.	Udskift stempelringe og cylinderforing.
	Dårlig olie.	Brug anbefalet olie.

HYDRAULIKSYSTEM

Problem	Årsag	Afhjælpning
Ingen af betjeningselementerne fungerer (høj støj fra pumperne).	Hydraulikpumpe defekt.	Kontakt DOOSAN-forhandleren.
	For lavt hydraulikolieniveau.	Fyld mere hydraulikolie på efter behov.
	Sugeslange tilstoppet eller beskadiget.	Rens eller udskift om nødvendigt.
Ingen af betjeningselementerne fungerer (ingen støj fra pumperne).	Defekt hovedpumpe.	Kontakt DOOSAN-forhandleren.
	Afbrydermagnetventil defekt.	Udskift magnetventilen.
	Hovedafbryderkontakten er ON.	Juster hovedafbryderkontaktens nulstilling.
Alle aktuatorer har lav drivkraft.	For lavt hydraulikolieniveau.	Fyld mere hydraulikolie på efter behov.
	Sugefilteret er tilstoppet.	Rens filter.
	Hydraulikpumperne virker ikke.	Kontakt DOOSAN-forhandleren.
	Hovedaflastningstrykket er for lavt.	Kontakt DOOSAN-forhandleren.
	Hydraulikpumperne graver.	Udluft hydraulikpumperne.
Kun en eller to funktioner har for lidt eller ingen kraft.	Overbelastningsaflastningstrykket er for lavt.	Indstil trykket.
	Spædekontrolventil har en lækage.	Rens eller udskift om nødvendigt.
	Styreventilspole virker ikke.	Udskift ventilspole.
	Snavs i ventilspole.	Rens eller udskift om nødvendigt.
	Aktuator defekt.	Reparerer eller udskift om nødvendigt.
	Cylindertætning effekt.	Reparerer eller udskift om nødvendigt.
	Cylinderstang beskadiget.	Reparerer eller udskift om nødvendigt.
	Fjernstyringsventilen virker ikke.	Udskift styreventil.
	Forkert hovedledningsforbindelse.	Tilslut hovedledningerne på ny.
Olietemperatur for høj.	Fejl på olie køleren.	Kontakt DOOSAN-forhandleren.
	Ventilatormotor eller ventilatorpumpe defekt.	Kontakt DOOSAN-forhandleren.

DREJESYSTEM

Problem	Årsag	Afhjælpning
Ingen drejebevægelse.	Drejebremseventilen virker ikke.	Udskift bremseventilen.
	Hydrauliktimeren virker ikke.	Udskift timeren.
	Lavt bremseudløsningstryk.	Juster trykkene.
	Drejemotoren virker ikke.	Udskift drejemotoren.
	Fjernstyringsventilen virker ikke.	Udskift styreventil.
	Forkert hovedledningsforbindelse.	Tilslut hovedledningerne på ny.
Drejebevægelse stødvis.	Drejegearet er slidt.	Udskift drejegearet.
	Drejelejet er beskadiget.	Udskift lejet.
	Utilstrækkelig smøring.	Påfyld smøremiddel.

KØRESYSTEM

Problem	Årsag	Afhjælpning
Kørebevægelse fungerer ikke.	Lækage ved midterforbindelsen.	Reparer eller udskift om nødvendigt.
	Parkeringsbremsen sidder fast.	Reparer håndbremsen.
	Køremotor defekt.	Reparer eller udskift om nødvendigt.
	Fjernstyringsventilen virker ikke.	Reparer eller udskift om nødvendigt.
	Forkert hovedledningsforbindelse.	Tilslut hovedledningerne på ny.
Kørehastighed for lav.	Larvebåndenes stramning er for stor eller for lille.	Juster stramningen.
	Ruller eller mellemhjul beskadiget.	Reparer eller udskift om nødvendigt.
	Larvebåndenes ramme beskadiget.	Reparer efter behov.
	Parkeringsbremsen sidder fast.	Reparer håndbremsen.

Specifikation

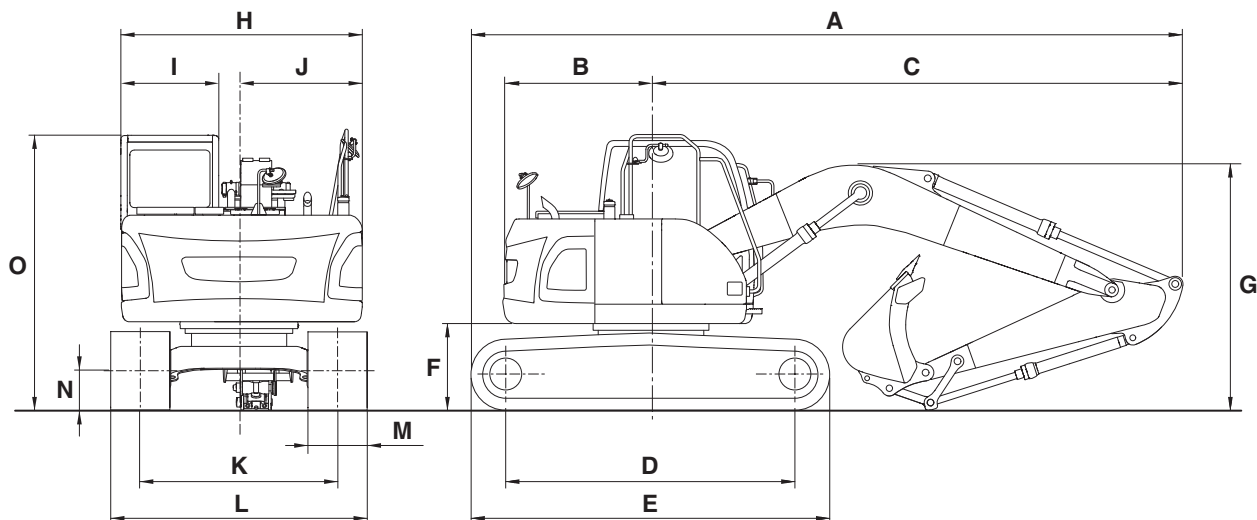
STANDARDSPECIFIKATION

Komponent		Specifikation		
		Meter	Engelsk	
Skovlens kapacitet	CECE	0,40 m ³	0,48 m ³	
	SAE (PCSA)	0,45 m ³	0,54 m ³	
Driftsvægt		15,3 metriske ton	16,8 ton	
Motor	Model	QSB 4.5		
	Type	4-tacters, vandkølet, turbolader, direkte indsprøjtning, recirkulation af udstødningsgas		
	Nominel effekt	110 ps @ 2200 omdr/min	108.5 hp @ 2,200 omdr/min	
	Maksimalt omdrejningsmoment	49.8 kg·m @ 1500 omdr/min	360 ft·lb @ 1,500 omdr/min	
	Brændstofbeholderens kapacitet	220 liter	58 U.S. gal.	
Hydraulikpumpe	Type	Aksialt stempel		
	Udstrømningstryk	350 kg/cm ²	5,000 psi	
	Maksimal udstrømningsmængde	2 x 114 liter/min.	2 x 25,1 U.S. gpm	
	Hydraulikoliekapacitet	Tankniveau	85 liter	22.4 U.S. gal.
system		161 liter	42.5 U.S. gal.	
Ydeevne	Gravekapacitet (SAE)	Skovl (STD)	9.1/*9.7 metertons	10.1/*10.7 tons
		Arm (STD)	6.0/*6.3 metertons	6.6/*7.0 tons
	Gravekapacitet (ISO)	Skovl (STD)	10.4/*11.1 metertons	11.5/*12.2 tons
		Arm (STD)	6.2/*6.5 metertons	6.8/*7.2 tons
	Drejehastighed		10,7 o/min.	
	Kørehastighed	Høj hastighed	5.3 km/t	3.29 MPH
		Lav hastighed	3.2 km/t	1.99 MPH
	Trækkraft	Høj hastighed	6.8 metertons	7.5 tons
		Lav hastighed	12.7 metertons	13.9 tons
	Stigeevne		35° (70% skråning)	
Jordtryk		0.39 kg/cm ²	5.55 psi	
Frihøjde		410 mm	16.1 "	
Larvebåndsbredde		600 mm	23.6 "	
Antal øvre ruller		1 pr. side		
Antal nederste ruller		7 pr. side		

* Effekt-booster

TOTALMÅL

Bom i ét stykke

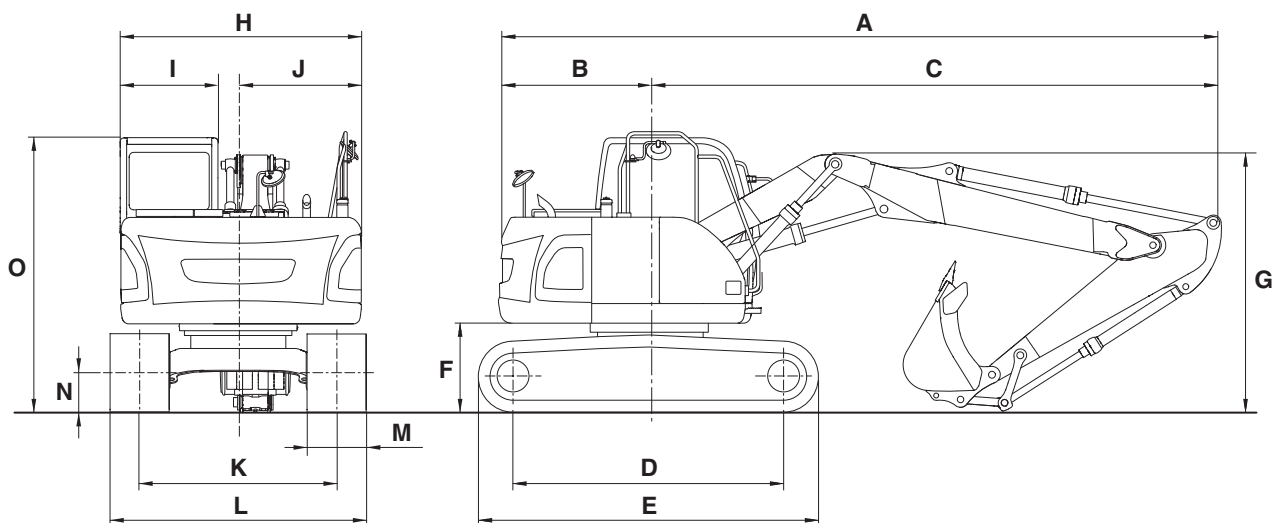


FG027865

Fig. 1

Mål	4,6 m Udligger		
	2,5 m arm	2,1 m arm	3,0 m arm
A	7.360 mm	7.360 mm	7.320 mm
B	1530 mm		
C	5480 mm	5485 mm	5440 mm
D	3034 mm		
E	3755 mm		
F	895 mm		
G (Udligger)	2630 mm	2480 mm	3030 mm
G (slange)	2770 mm	2595 mm	3090 mm
H	2440 mm		
I	1190 mm		
J	1250 mm		
K	1990 mm		
L	2590 mm		
M	600 mm		
N	410 mm		
O	2795 mm		

Bom i to stykker



FG027868

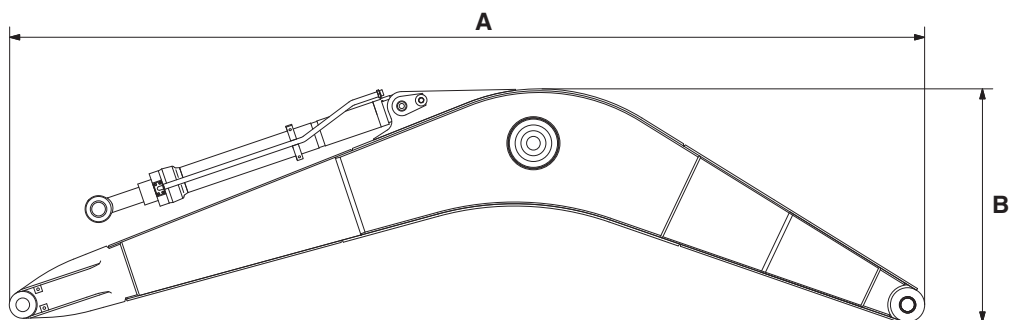
Fig. 2

Mål	4,987 m Udligger	
	2,1 m arm	2,5 m arm
A	7725 mm	7650 mm
B	1530 mm	
C	5845 mm	5770 mm
D	3034 mm	
E	3755 mm	
F	895 mm	
G (Udligger)	2480 mm	2630 mm
G (slange)	2865 mm	3030 mm
H	2440 mm	
I	1190 mm	
J	1250 mm	
K	1990 mm	
L	2590 mm	
M	600 mm	
N	410 mm	
O	2795 mm	

ADSKILTE DELE, MÅL OG VÆGT

Komponenter

Udligger

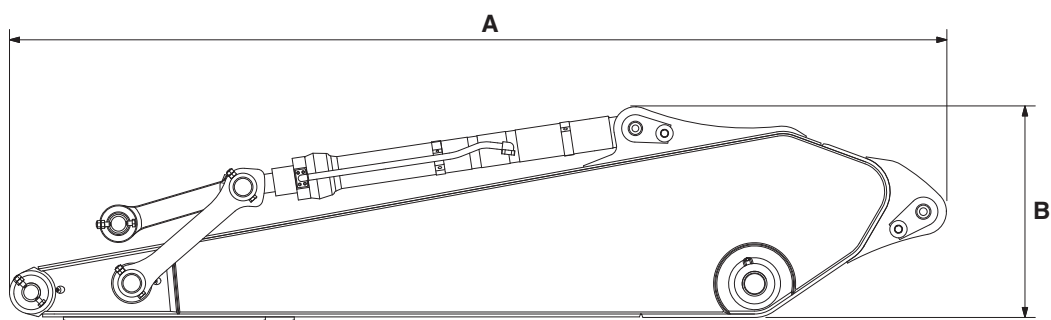


FG021609

Fig. 3

Beskrivelse		4,6 m	4,987 m LEDDELT
Længde (A)	mm	4759	5160
Længde (B)		1229	1150
Bredde		491	491
Vægt	kg	945	1351
	lb	2,083	2,978

Arm

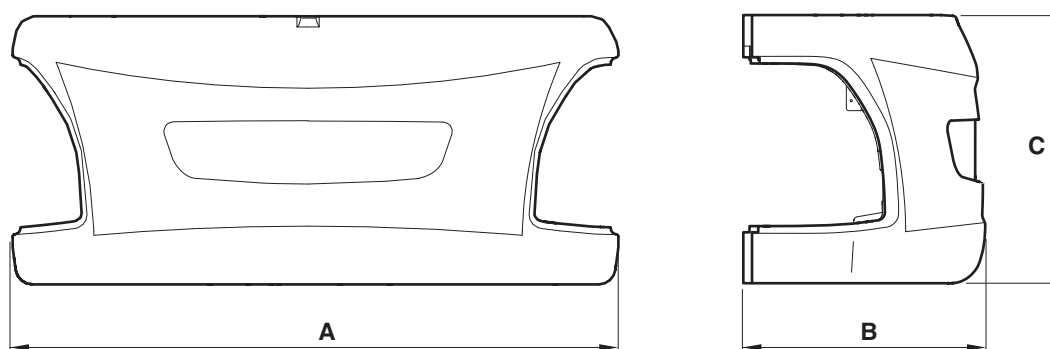


FG021610

Fig. 4

Beskrivelse		2,5 m	2,1 m	3,0 m
Længde (A)	mm	3245	2880	3775
Længde (B)		730	730	740
Bredde		268	268	268
Vægt	kg	603	559	648
	lb	1,329	1,232	1,429

Modvægt



FG027892

Fig. 5

Beskrivelse		Modvægt
Længde (A)	mm	2440
Længde (B)		974.6
Længde (C)		1080
Vægt	kg	3500
	lb	7,716

JORDTRYK

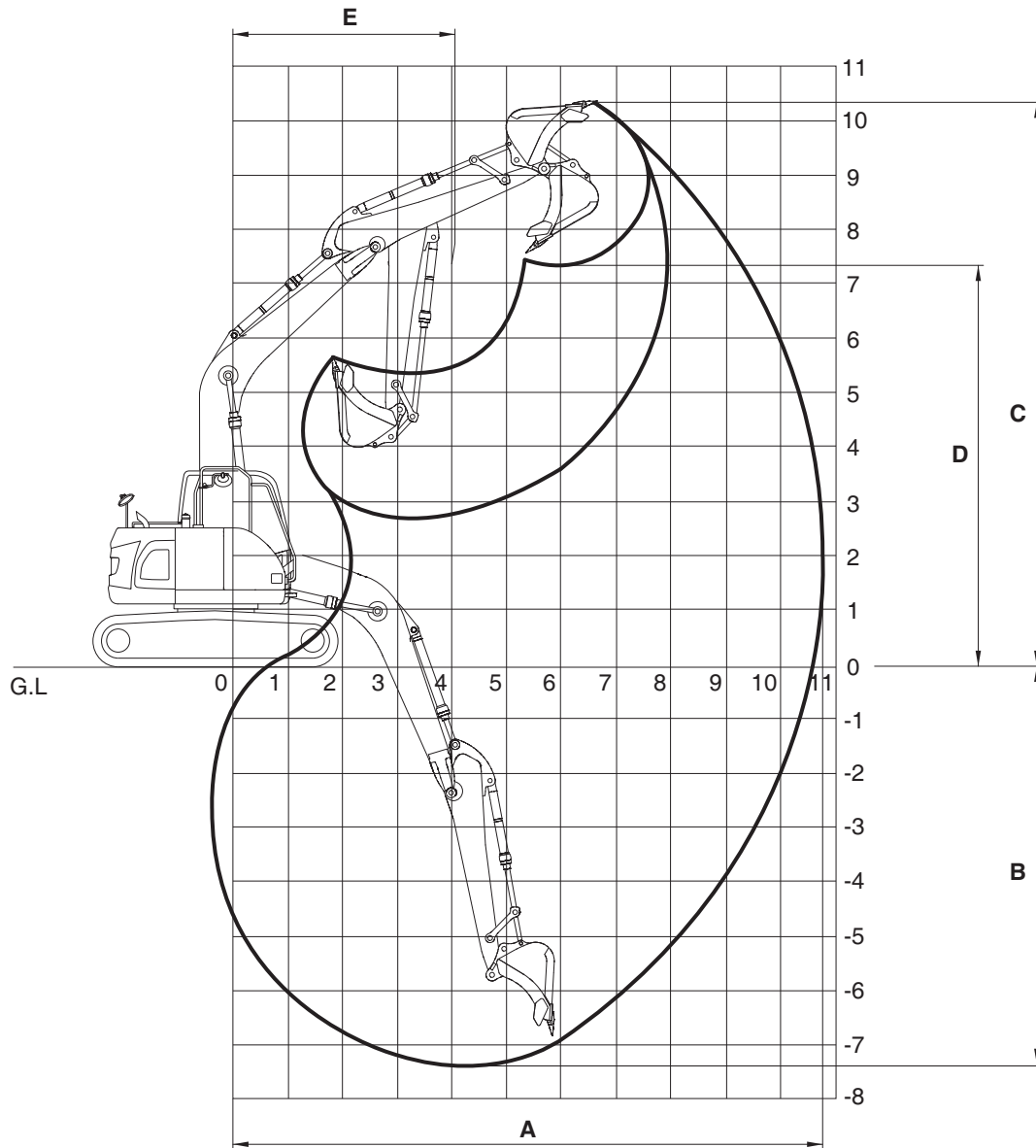
Beskrivelse	Larvebånd Bredde mm	Udliggerlæn- gde mm	Armlængde mm	Skovlens kapacitet m ³	Modvægt kg	Driftsvægt kg	Jordtryk kg/cm ²
Tredobbelte stålbånd	500	4600	2500	0.45	3500	15057	0.46
	600					15277	0.39
	700					15497	0.34

GRAVEKRAFT

Beskrivelse		Enhed	4,6 m Udligger			4,987 m leddelt bom	
			2,5 m arm	2,1 m arm	3,0 m arm	2,1 m arm	2,5 m arm
Skovradius		mm	1217				
Bryde- kraft	Normal (SAE)	kN	89.4	89.4	89.4	89.4	89.4
		kg	9120	9120	9120	9120	9120
		lb	20,106	20,106	20,106	20,106	20,106
	Effekt- booster (SAE)	kN	94.9	94.9	94.9	94.9	94.9
		kg	9673	9673	9673	9673	9673
		lb	21,325	21,325	21,325	21,325	21,325
	Normal (ISO)	kN	102.4	102.4	102.4	102.4	102.4
		kg	10446	10446	10446	10446	10446
		lb	23,029	23,029	23,029	23,029	23,029
	Effekt- booster (ISO)	kN	108.6	108.6	108.6	108.6	108.6
		kg	11079	11079	11079	11079	11079
		lb	24,425	24,425	24,425	24,425	24,425
Udryk- ningskraft	Normal (SAE)	kN	58.6	68.9	53.8	68.9	58.6
		kg	5971	7029	5489	7029	5971
		lb	13,164	15,496	12,101	15,496	13,164
	Effekt- booster (SAE)	kN	62.1	73.1	57.1	73.1	62.1
		kg	6333	7455	5822	7455	6333
		lb	13,962	16,435	12,835	16,435	13,962
	Normal (ISO)	kN	60.4	71.0	55.3	71.0	60.4
		kg	6159	7245	5635	7245	6159
		lb	13,578	15,972	12,423	15,972	13,578
	Effekt- booster (ISO)	kN	64.1	75.4	58.6	75.4	64.1
		kg	6532	7684	5977	7684	6532
		lb	14,401	16,941	13,176	16,941	14,401
Rotationsvinkel - skovl		gra- der	178				

ARBEJDSOMRÅDE

Bom i ét stykke

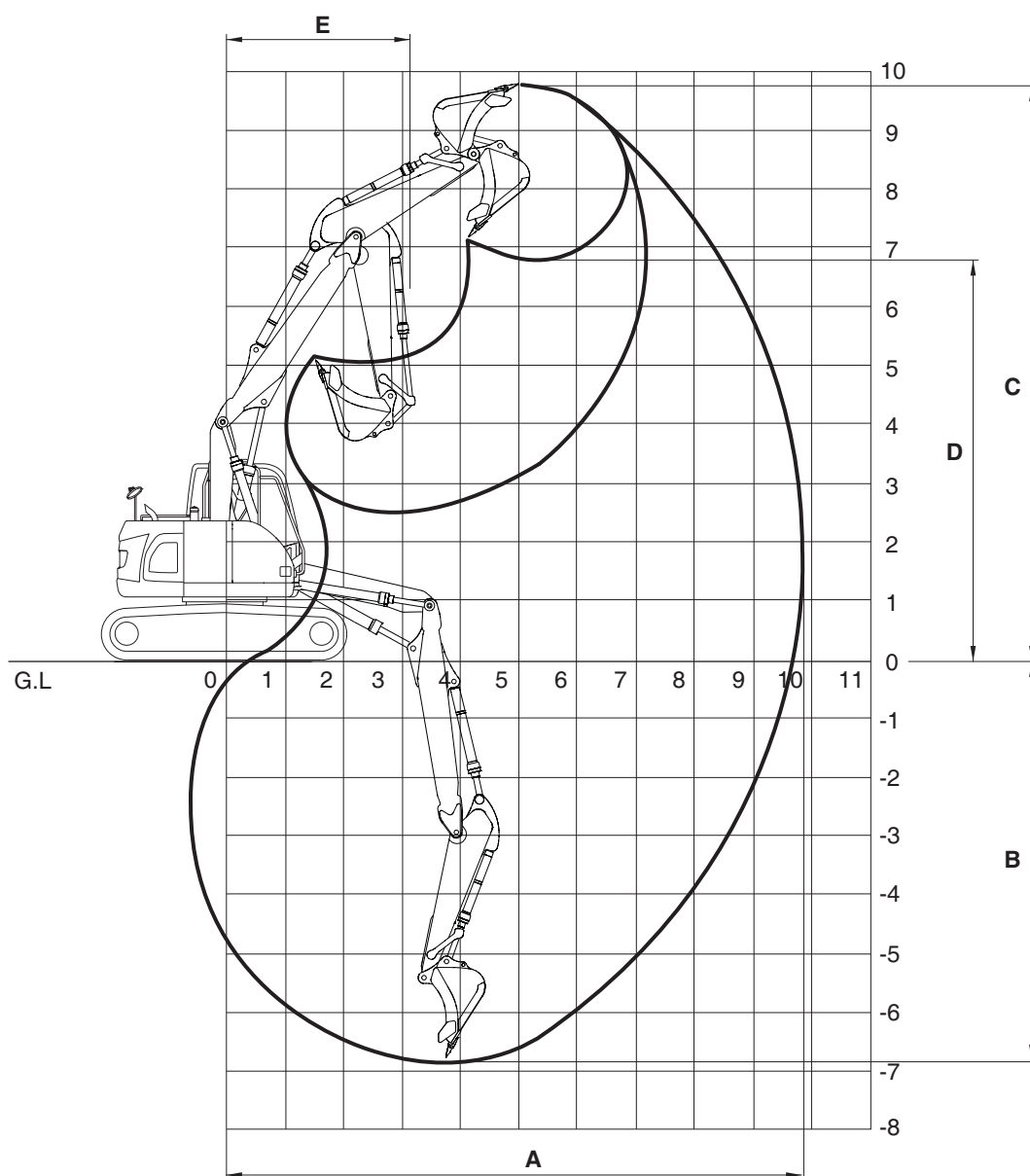


FG027944

Fig. 6

DIM.	Udligger Arm	4.6 m		
		2.5 m	2.1 m	3.0 m
A	Maks. graverækkevidde	8285 mm	7815 mm	8665 mm
B	Maks. gravedybde	5485 mm	5085 mm	5985 mm
C	Maks. gravehøjde	9265 mm	8760 mm	9470 mm
D	Max læsehøjde	6855 mm	6380 mm	7080 mm
E	Min. drejeradius	1995 mm	1825 mm	2320 mm

Bom i to stykker



FG027945

Fig. 7

DIM.	Udligger Arm	4.987 m	
		2.1 m	2.5 m
A	Maks. graverækkevidde	8260 mm	8720 mm
B	Maks. gravedybde	5305 mm	5735 mm
C	Maks. gravehøjde	8940 mm	9445 mm
D	Max læssehøjde	6580 mm	7045 mm
E	Min. drejeradius	2610 mm	2820 mm

TABEL OVER GRAVEMASKI- NENS DIMENSIONEREDE LØF- TEKAPACITETER



ADVARSEL

UNDGÅ DØDSFALD OG ALVORLIG TILSKADEKOMST

Hold omkringstående væk fra udliggercylinderen. Når bommen, armen eller skovlen arbejder, kan et brud på hydraulikslange få olie under højt tryk til at sprøjte ud, eller lasten eller frontstrukturen kan sænkes pludseligt. Dette kan medføre dødsfald eller alvorlig tilskadekomst.

Når slangerne udskiftes, skal slangernes reservedelsnummer noteres i virksomhedens logbog.



ADVARSEL

UNDGÅ DØDSFALD OG ALVORLIG TILSKADEKOMST

Alle dimensionerede løftekapaciteter beror på, at både maskinen og lasten til enhver tid står vandret. **OVERSKRID IKKE DEN DIMENSIONEREDE LØFTEKAPACITET.** Løftning af større last end de, der er vist i tabellerne over dimensioneret kapacitet, kan medføre væltning, svigt af udstyret og/eller strukturelt sammenbrud af maskinen.

Betjen gravemaskinen på fast, plan undergrund og overflader, der kan bære vægten af gravemaskinen og det, den skal løfte. Brug ikke gravemaskinen under følgende forhold:

- Blød eller ujævn undergrund.
- Ujævnt terræn.
- Sidelæs.
- Modifikationer på eller dårlig vedligeholdelse af gravemaskinen.
- Forsømmelser i forbindelse med at løfte lige over enden eller over siden på maskinen.

Når en last befinder sig i luften, skal operatøren:

- Undgå at bruge uensartede slynger, der kan forårsage sidebelastning ved kørsel med en last eller drejning af lasten.
- Undgå at løfte en last, der kan komme ud af balance, hvis linen med krogen er snoet og begynder at rotere. Hvis lastens overfladeareal er stort nok, kan vindstød bevirke sideværts belastninger.
- Hold skovlens endepunkt direkte over lasten. Brug holdetove på hver side af lasten for at stabilisere den og forhindre sidebelastning forårsaget af vindstød.

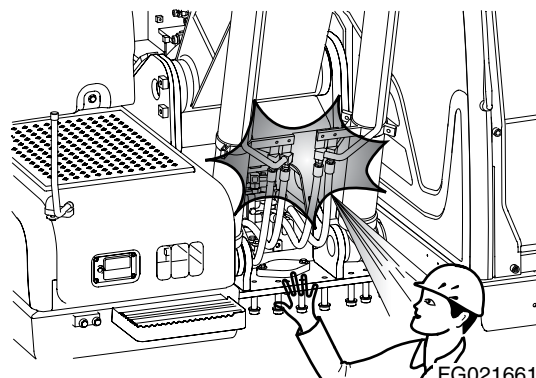


Fig. 8

Følgende nominelle laste er i overensstemmelse med SAE J1097 og gældende ISO-standarde for hydrauliske gravemaskiner, som udfører løftearbejde på en solid undergrund. En asterisk (*) ved den oplyste værdi angiver, at den nominelle last ikke overskrider 87% af hydraulikkapaciteten. Alle andre mærkedata overskrider ikke 75% af tipkapaciteten.

Prøv aldrig på at løfte eller bære en last, som er større end den nominelle læsekapacitet på den specifikke distance (fra midterlinjen for maskinens rotation og højden - se "Løfteradius" og "Løftehøjde" på referencetegningen, Fig. 9).

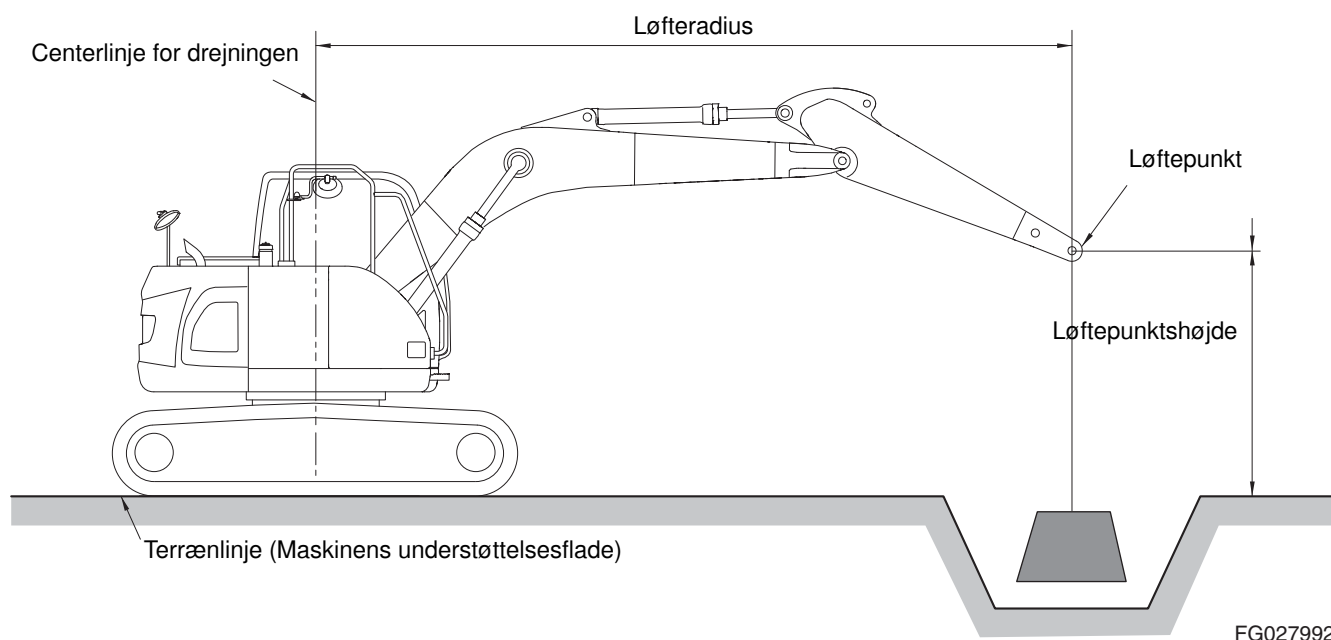
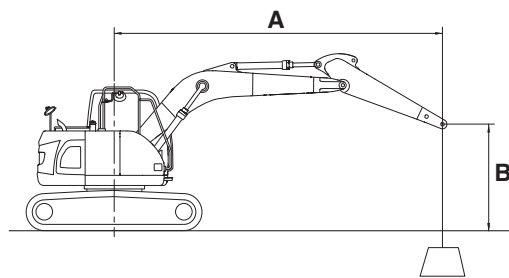


Fig. 9

Vægten af tove og andet ekstra løftegrej (og/eller vægtafvigelsen på grund af tilbehør, som er tungere end standardudstyret) skal trækkes fra den nominelle løftekapacitet for at bestemme nettolasten for løftning. Løftepunktet skal være på enden af armen som vist i Fig. 9.

VIGTIGT

Betjen knappen for gravefunktion på kontrolpanelet, før gravemaskinen benyttes til noget løftearbejde. Motorolien og hydraulikolien skal være varmet helt op til driftstemperatur, før arbejdet påbegyndes.



Larvefodsbredde : 2.6 m (8' 6") Std larvefod

Udligger : 4.6 m (15' 1")

Arm : 2.5 m (8' 2")

Skovl : Uden skovl

Modvægt : 3,500 kg (7,716 lb)

Larvebånd : 600 mm (24")

Dozer : uden dozer

: Oplyst værdi foran

: Oplyst værdi sidelæns eller 360°

Enhed : 1,000 kg (1,000 lb)

FG028577

Fig. 10

METRISK

1.000 kg

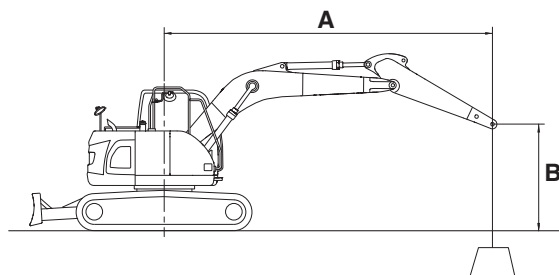
A (m) \ B (m)	1.5		3		4.5		6		MAKS. RÆKKEVIDDE		A(m)
7.5			* 3.80	* 3.80					* 2.74	* 2.74	3.63
6					* 3.66	* 3.66			* 2.16	* 2.16	5.42
4.5			* 3.97	* 3.97	* 4.25	3.83	* 3.19	2.40	* 2.00	* 2.00	6.40
3			* 7.24	6.85	* 5.26	3.63	3.69	2.33	* 2.00	1.85	6.91
1.5			* 8.31	6.13	5.59	3.39	3.59	2.23	* 2.11	1.74	7.07
0			* 7.17	5.83	5.39	3.22	3.50	2.15	* 2.36	1.77	6.90
-1.5	* 5.40	* 5.40	* 10.36	5.81	5.33	3.16	3.47	2.13	* 2.89	1.98	6.36
-3	* 9.21	* 9.21	* 8.78	5.93	5.38	3.21			4.15	2.54	5.37

FOD

1.000 lb

A (ft) \ B (ft)	10		15		20		MAKS. RÆKKEVIDDE		A(ft)
25	* 7.84	* 7.84					* 6.26	* 6.26	11.19
20			* 7.85	* 7.85			* 4.81	* 4.81	17.53
15	* 8.70	* 8.70	* 9.27	8.25	* 6.39	5.15	* 4.42	* 4.42	20.85
10	* 15.51	14.77	* 11.41	7.83	7.95	5.02	* 4.40	4.10	22.63
5	* 20.23	13.20	12.02	7.30	7.72	4.82	* 4.64	3.85	23.18
0	* 16.54	12.54	11.60	6.93	7.54	4.65	* 5.21	3.91	22.62
-5	* 22.74	12.49	11.45	6.81	7.49	4.60	* 6.41	4.37	20.85
-10	* 18.93	12.74	11.59	6.93			9.25	5.66	17.48

1. Lastpunkt er enden af armen.
2. Kapaciteter mærket med en asterisk (*) er begrænset af hydraulikkapaciteter.
3. De viste løftekapaciteter overstiger ikke 75% af den minimale tipbelastning eller 78% af hydraulikkapaciteterne.
4. Den mindst stabile position er over siden.
5. Maskinens totalvægt er 13.700 kg. Heri er inkluderet: bom 4,6 m, arm 2,5 m, 3.500 kg kontravægt, uden skovl, alle driftsvæsker og en operatør med en vægt på 75 kg.
6. Løftekapaciteterne er i overensstemmelse med ISO 10567.



Larvefodsbredde : 2.6 m (8' 6") OPT-bånd
 Udligger : 4.6 m (15' 1")
 Arm : 2.5 m (8' 2")
 Skovl : Uden skovl
 Modvægt : 3,500 kg (7,716 lb)
 Larvebånd : 600 mm (24")
 Dozer : Bageste dozer
 : Oplyst værdi foran
 : Oplyst værdi sidelæns eller 360°
 Enhed : 1,000 kg (1,000 lb)

FG028578

Fig. 11

METRISK

1.000 kg

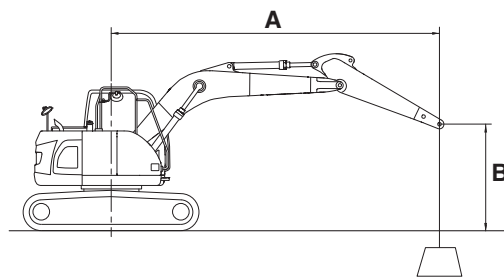
A (m) \ B (m)	1.5		3		4.5		6		MAKS. RÆKKEVIDDE		A(m)
7.5			* 3.80	* 3.80					* 2.74	* 2.74	3.63
6					* 3.66	* 3.66			* 2.16	* 2.16	5.42
4.5			* 3.97	* 3.97	* 4.25	4.04	* 3.19	2.54	* 2.00	* 2.00	6.40
3			* 7.24	7.21	5.26	3.83	4.13	2.48	* 2.00	1.97	6.91
1.5			* 8.31	6.49	6.24	3.59	4.02	2.38	* 2.11	1.86	7.07
0			* 7.17	6.20	6.04	3.42	3.93	2.30	* 2.36	1.89	6.90
-1.5	* 5.40	* 5.40	* 10.36	6.17	5.97	3.36	3.90	2.27	* 2.89	2.11	6.36
-3	* 9.21	* 9.21	* 8.78	6.29	* 5.99	3.41			* 4.21	2.70	5.37

FOD

1.000 lb

A (ft) \ B (ft)	10		15		20		MAKS. RÆKKEVIDDE		A(ft)
25	* 7.84	* 7.84					* 6.26	* 6.26	11.19
20			* 7.85	* 7.85			* 4.81	* 4.81	17.53
15	* 8.70	* 8.70	* 9.27	8.69	* 6.39	5.46	* 4.42	* 4.42	20.85
10	* 15.51	* 15.51	* 11.41	8.27	8.88	5.33	* 4.40	4.36	22.63
5	* 20.23	13.98	13.42	7.75	8.65	5.12	* 4.64	4.11	23.18
0	* 16.54	13.33	12.99	7.38	8.47	4.95	* 5.21	4.18	22.62
-5	* 22.74	13.27	12.85	7.25	8.42	4.91	* 6.41	4.66	20.85
-10	* 18.93	13.52	* 12.83	7.37			* 9.43	6.02	17.48

1. Lastpunkt er enden af armen.
2. Kapaciteter mærket med en asterisk (*) er begrænset af hydraulikkapaciteter.
3. De viste løftekapaciteter overstiger ikke 75% af den minimale tipbelastning eller 78% af hydraulikkapaciteterne.
4. Den mindst stabile position er over siden.
5. Maskinens totalvægt er 13.700 kg. Heri er inkluderet: bom 4,6 m, arm 2,5 m, 3.500 kg kontravægt, uden skovl, alle driftsvæsker og en operatør med en vægt på 75 kg.
6. Løftekapaciteterne er i overensstemmelse med ISO 10567.



Larvefodsbredde : 2.6 m (8' 6") OPT-bånd
 Udligger : 4.6 m (15' 1")
 Arm : 2.5 m (8' 2")
 Skovl : Uden skovl
 Modvægt : 3,500 kg (7,716 lb)
 Larvebånd : 500 mm (20")
 Dozer : uden dozer
 : Oplyst værdi foran
 : Oplyst værdi sidelæns eller 360°
 Enhed : 1,000 kg (1,000 lb)

FG028579

Fig. 12

METRISK

1.000 kg

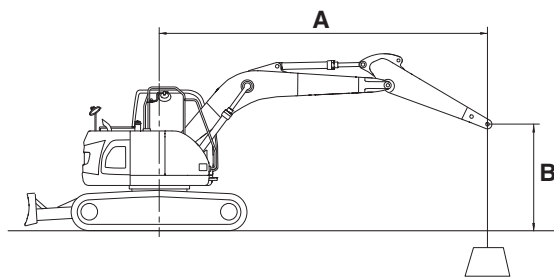
A (m) \ B (m)	1.5		3		4.5		6		MAKS. RÆKKEVIDDE		A(m)
7.5			* 3.80	* 3.80					* 2.74	* 2.74	3.63
6					* 3.66	* 3.66			* 2.16	* 2.16	5.42
4.5			* 3.97	* 3.97	* 4.25	3.74	* 3.19	2.34	* 2.00	* 2.00	6.40
3			* 7.24	6.69	* 5.26	3.54	3.59	2.27	* 2.00	1.80	6.91
1.5			* 8.31	5.96	5.44	3.30	3.48	2.17	* 2.11	1.69	7.07
0			* 7.17	5.67	5.24	3.13	3.40	2.09	* 2.36	1.72	6.90
-1.5	* 5.40	* 5.40	* 10.36	5.65	5.17	3.07	3.37	2.07	* 2.89	1.92	6.36
-3	* 9.21	* 9.21	* 8.78	5.77	5.23	3.12			4.03	2.47	5.37

FOD

1.000 lb

A (ft) \ B (ft)	10		15		20		MAKS. RÆKKEVIDDE		A(ft)
25	* 7.84	* 7.84					* 6.26	* 6.26	11.19
20			* 7.85	* 7.85			* 4.81	* 4.81	17.53
15	* 8.70	* 8.70	* 9.27	8.06	* 6.39	5.02	* 4.42	* 4.42	20.85
10	* 15.51	14.42	* 11.41	7.63	7.73	4.89	* 4.40	3.98	22.63
5	* 20.23	12.86	11.69	7.11	7.50	4.68	* 4.64	3.73	23.18
0	* 16.54	12.20	11.27	6.74	7.32	4.51	* 5.21	3.79	22.62
-5	* 22.74	12.14	11.12	6.61	7.27	4.47	* 6.41	4.24	20.85
-10	* 18.93	12.39	11.26	6.73			8.99	5.50	17.48

1. Lastpunkt er enden af armen.
2. Kapaciteter mærket med en asterisk (*) er begrænset af hydraulikkapaciteter.
3. De viste løftekapaciteter overstiger ikke 75% af den minimale tipbelastning eller 78% af hydraulikkapaciteterne.
4. Den mindst stabile position er over siden.
5. Maskinens totalvægt er 13.700 kg. Heri er inkluderet: bom 4,6 m, arm 2,5 m, 3.500 kg kontravægt, uden skovl, alle driftsvæsker og en operatør med en vægt på 75 kg.
6. Løftekapaciteterne er i overensstemmelse med ISO 10567.



Larvefodsbredde : 2.6 m (8' 6") OPT-bånd
 Udligger : 4.6 m (15' 1")
 Arm : 2.5 m (8' 2")
 Skovl : Uden skovl
 Modvægt : 3,500 kg (7,716 lb)
 Larvebånd : 500 mm (20")
 Dozer : Bageste dozer
 : Oplyst værdi foran
 : Oplyst værdi sidelæns eller 360°
 Enhed : 1,000 kg (1,000 lb)

FG028580

Fig. 13

METRISK

1.000 kg

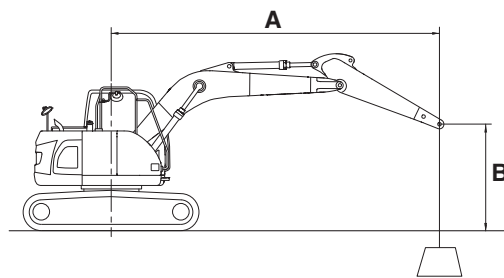
A (m) \ B (m)	1.5		3		4.5		6		MAKS. RÆKKEVIDDE		A(m)
7.5			* 3.80	* 3.80					* 2.74	* 2.74	3.63
6					* 3.66	* 3.66			* 2.16	* 2.16	5.42
4.5			* 3.97	* 3.97	* 4.25	3.91	* 3.19	2.46	* 2.00	* 2.00	6.40
3			* 7.24	6.99	* 5.26	3.71	3.97	2.39	* 2.00	1.90	6.91
1.5			* 8.31	6.27	6.00	3.47	3.86	2.29	* 2.11	1.79	7.07
0			* 7.17	5.98	5.81	3.30	3.77	2.21	* 2.36	1.82	6.90
-1.5	* 5.40	* 5.40	* 10.36	5.96	5.74	3.24	3.75	2.19	* 2.89	2.03	6.36
-3	* 9.21	* 9.21	* 8.78	6.07	5.80	3.29			* 4.21	2.61	5.37

FOD

1.000 lb

A (ft) \ B (ft)	10		15		20		MAKS. RÆKKEVIDDE		A(ft)
25	* 7.84	* 7.84					* 6.26	* 6.26	11.19
20			* 7.85	* 7.85			* 4.81	* 4.81	17.53
15	* 8.70	* 8.70	* 9.27	8.43	* 6.39	5.27	* 4.42	* 4.42	20.85
10	* 15.51	15.08	* 11.41	8.00	8.54	5.14	* 4.40	4.20	22.63
5	* 20.23	13.51	12.91	7.48	8.31	4.94	* 4.64	3.95	23.18
0	* 16.54	12.85	12.49	7.11	8.13	4.77	* 5.21	4.02	22.62
-5	* 22.74	12.80	12.34	6.98	8.08	4.72	* 6.41	4.48	20.85
-10	* 18.93	13.05	12.48	7.10			* 9.43	5.80	17.48

1. Lastpunkt er enden af armen.
2. Kapaciteter mærket med en asterisk (*) er begrænset af hydraulikkapaciteter.
3. De viste løftekapaciteter overstiger ikke 75% af den minimale tipbelastning eller 78% af hydraulikkapaciteterne.
4. Den mindst stabile position er over siden.
5. Maskinens totalvægt er 13.700 kg. Heri er inkluderet: bom 4,6 m, arm 2,5 m, 3.500 kg kontravægt, uden skovl, alle driftsvæsker og en operatør med en vægt på 75 kg.
6. Løftekapaciteterne er i overensstemmelse med ISO 10567.



Larvefodsbredde : 2.6 m (8' 6") OPT-bånd
 Udligger : 4.6 m (15' 1")
 Arm : 3.0 m (9' 10")
 Skovl : Uden skovl
 Modvægt : 3,500 kg (7,716 lb)
 Larvebånd : 600 mm (24")
 Dozer : uden dozer
 : Oplyst værdi foran
 : Oplyst værdi sidelæns eller 360°
 Enhed : 1,000 kg (1,000 lb)

FG028581

Fig. 14

METRISK

1.000 kg

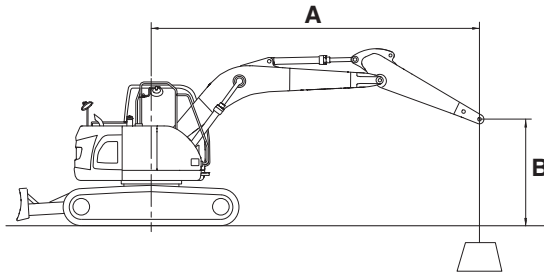
A (m) \ B (m)	1.5		3		4.5		6		MAKS. RÆKKEVIDDE		A(m)
7.5									* 2.42	* 2.42	4.34
6					* 3.27	* 3.27			* 2.04	* 2.04	5.91
4.5					* 3.56	* 3.56	* 3.20	2.44	* 1.94	* 1.94	6.82
3			* 5.81	* 5.81	* 4.75	3.70	3.73	2.36	* 1.95	1.70	7.30
1.5			* 9.27	6.29	5.64	3.43	3.60	2.24	* 2.08	1.60	7.45
0			* 8.35	5.85	5.40	3.22	3.49	2.14	* 2.34	1.62	7.29
-1.5	* 5.21	* 5.21	* 10.13	5.74	5.29	3.12	3.43	2.09	* 2.85	1.77	6.79
-3	* 8.20	* 8.20	* 9.53	5.81	5.31	3.13			3.58	2.19	5.87

FOD

1.000 lb

A (ft) \ B (ft)	10		15		20		MAKS. RÆKKEVIDDE		A(ft)
25							* 5.46	* 5.46	13.62
20			* 7.15	* 7.15			* 4.53	* 4.53	19.17
15			* 7.80	* 7.80	* 6.80	5.25	* 4.27	* 4.27	22.25
10	* 12.15	* 12.15	* 10.31	7.97	8.02	5.08	* 4.30	3.77	23.91
5	* 19.95	13.55	12.14	7.39	7.75	4.83	* 4.58	3.54	24.44
0	* 19.28	12.57	11.61	6.94	7.51	4.62	* 5.16	3.57	23.91
-5	* 23.17	12.33	11.37	6.73	7.40	4.52	* 6.31	3.92	22.24
-10	* 20.58	12.48	11.41	6.76			7.97	4.87	19.14

1. Lastpunkt er enden af armen.
2. Kapaciteter mærket med en asterisk (*) er begrænset af hydraulikkapaciteter.
3. De viste løftekapaciteter overstiger ikke 75% af den minimale tipbelastning eller 78% af hydraulikkapaciteterne.
4. Den mindst stabile position er over siden.
5. Maskinens totalvægt er 13.700 kg. Heri er inkluderet: bom 4,6 m, arm 3.0 m, 3500 kg kontravægt, uden skovl, alle driftsvæsker og en operatør med en vægt på 75 kg.
6. Løftekapaciteterne er i overensstemmelse med ISO 10567.



Larvefodsbredde: 2.6 m (8' 6") OPT-bånd
 Udligger: 4.6 m (15' 1")
 Arm: 3.0 m (9' 10")
 Skovl: Uden skovl
 Modvægt: 3,500 kg (7,716 lb)
 Larvebånd: 600 mm (24")
 Dozer: Bageste dozer
 : Oplyst værdi foran
 : Oplyst værdi sidelæns eller 360°
 Enhed: 1,000 kg (1,000 lb)

FG028582

Fig. 15

METRISK

1.000 kg

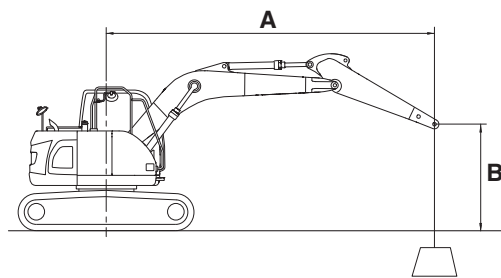
A (m) \ B (m)	1.5		3		4.5		6		MAKS. RÆKKEVIDDE		A(m)
7.5									* 2.42	* 2.42	4.34
6					* 3.27	* 3.27			* 2.04	* 2.04	5.91
4.5					* 3.56	* 3.56	* 3.20	2.58	* 1.94	* 1.94	6.82
3			* 5.81	* 5.81	* 4.75	3.90	* 4.03	2.50	* 1.95	1.82	7.30
1.5			* 9.27	6.65	* 5.96	3.63	4.03	2.38	* 2.08	1.71	7.45
0			* 8.35	6.21	6.05	3.42	3.92	2.29	* 2.34	1.73	7.29
-1.5	* 5.21	* 5.21	* 10.13	6.10	5.94	3.33	3.87	2.24	* 2.85	1.90	6.79
-3	* 8.20	* 8.20	* 9.53	6.17	5.95	3.34			4.03	2.34	5.87
-4.5			* 6.58	6.41					* 4.41	3.80	4.24

FOD

1.000 lb

A (ft) \ B (ft)	10		15		20		MAKS. RÆKKEVIDDE		A(ft)
25							* 5.46	* 5.46	13.62
20			* 7.15	* 7.15			* 4.53	* 4.53	19.17
15			* 7.80	* 7.80	* 6.80	5.56	* 4.27	* 4.27	22.25
10	* 12.15	* 12.15	* 10.31	8.41	* 8.64	5.38	* 4.30	4.02	23.91
5	* 19.95	14.33	* 12.91	7.83	8.68	5.14	* 4.58	3.78	24.44
0	* 19.28	13.35	13.01	7.38	8.45	4.93	* 5.16	3.82	23.91
-5	* 23.17	13.11	12.77	7.17	8.33	4.82	* 6.31	4.19	22.24
-10	* 20.58	13.27	12.81	7.20			8.95	5.19	19.14
-15	* 13.84	13.81					* 9.68	8.69	13.61

1. Lastpunkt er enden af armen.
2. Kapaciteter mærket med en asterisk (*) er begrænset af hydraulikkapaciteter.
3. De viste løftekapaciteter overstiger ikke 75% af den minimale tipbelastning eller 78% af hydraulikkapaciteterne.
4. Den mindst stabile position er over siden.
5. Maskinens totalvægt er 13.700 kg. Heri er inkluderet: bom 4,6 m, arm 3.0 m, 3500 kg kontravægt, uden skovl, alle driftsvæsker og en operatør med en vægt på 75 kg.
6. Løftekapaciteterne er i overensstemmelse med ISO 10567.



Larvefodsbredde : 2.6 m (8' 6") OPT-bånd
 Udligger : 4.6 m (15' 1")
 Arm : 3.0 m (9' 10")
 Skovl : Uden skovl
 Modvægt : 3,500 kg (7,716 lb)
 Larvebånd : 500 mm (20")
 Dozer : uden dozer
 : Oplyst værdi foran
 : Oplyst værdi sidelæns eller 360°
 Enhed : 1,000 kg (1,000 lb)

FG028583

Fig. 16

METRISK

1.000 kg

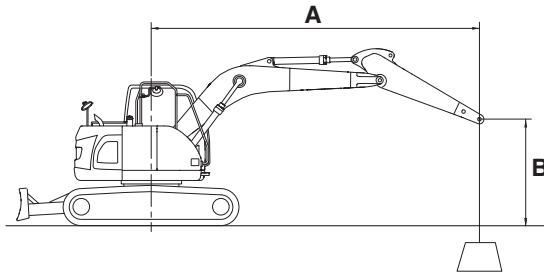
A (m) \ B (m)	1.5		3		4.5		6		MAKS. RÆKKEVIDDE		A(m)
7.5									* 2.42	* 2.42	4.34
6					* 3.27	* 3.27			* 2.04	* 2.04	5.91
4.5					* 3.56	* 3.56	* 3.20	2.38	* 1.94	1.90	6.82
3			* 5.81	* 5.81	* 4.75	3.61	3.62	2.30	* 1.95	1.65	7.30
1.5			* 9.27	6.13	5.49	3.34	3.50	2.18	* 2.08	1.55	7.45
0			* 8.35	5.68	5.25	3.13	3.39	2.08	* 2.34	1.57	7.29
-1.5	* 5.21	* 5.21	* 10.13	5.58	5.14	3.03	3.33	2.03	2.80	1.72	6.79
-3	* 8.20	* 8.20	* 9.53	5.65	5.15	3.04			3.48	2.13	5.87
-4.5			* 6.58	5.89					* 4.41	3.49	4.24

FOD

1.000 lb

A (ft) \ B (ft)	10		15		20		MAKS. RÆKKEVIDDE		A(ft)
25							* 5.46	* 5.46	13.62
20			* 7.15	* 7.15			* 4.53	* 4.53	19.17
15			* 7.80	* 7.80	* 6.80	5.11	* 4.27	4.23	22.25
10	* 12.15	* 12.15	* 10.31	7.77	7.80	4.94	* 4.30	3.66	23.91
5	* 19.95	13.20	11.81	7.20	7.53	4.70	* 4.58	3.43	24.44
0	* 19.28	12.22	11.29	6.74	7.29	4.48	* 5.16	3.46	23.91
-5	22.58	11.99	11.05	6.53	7.18	4.38	6.19	3.80	22.24
-10	* 20.58	12.14	11.09	6.57			7.73	4.73	19.14
-15	* 13.84	12.68					* 9.68	7.96	13.61

1. Lastpunkt er enden af armen.
2. Kapaciteter mærket med en asterisk (*) er begrænset af hydraulikkapaciteter.
3. De viste løftekapaciteter overstiger ikke 75% af den minimale tipbelastning eller 78% af hydraulikkapaciteterne.
4. Den mindst stabile position er over siden.
5. Maskinens totalvægt er 13.700 kg. Heri er inkluderet: bom 4,6 m, arm 3.0 m, 3500 kg kontravægt, uden skovl, alle driftsvæsker og en operatør med en vægt på 75 kg.
6. Løftekapaciteterne er i overensstemmelse med ISO 10567.



Larvefodsbredde : 2.6 m (8' 6") OPT-bånd
 Udligger : 4.6 m (15' 1")
 Arm : 3.0 m (9' 10")
 Skovl : Uden skovl
 Modvægt : 3,500 kg (7,716 lb)
 Larvebånd : 500 mm (20")
 Dozer : Bageste dozer
 : Oplyst værdi foran
 : Oplyst værdi sidelæns eller 360°
 Enhed : 1,000 kg (1,000 lb)

FG028584

Fig. 17

METRISK

1.000 kg

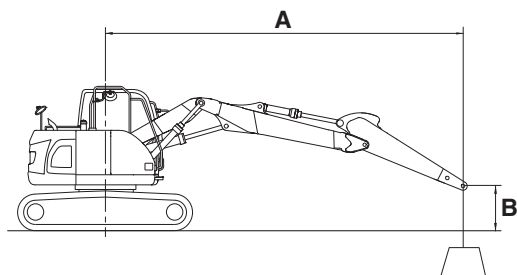
A (m) \ B (m)	1.5		3		4.5		6		MAKS. RÆKKEVIDDE		A(m)
7.5									* 2.42	* 2.42	4.34
6					* 3.27	* 3.27			* 2.04	* 2.04	5.91
4.5					* 3.56	* 3.56	* 3.20	2.50	* 1.94	* 1.94	6.82
3			* 5.81	* 5.81	* 4.75	3.78	4.00	2.41	* 1.95	1.75	7.30
1.5			* 9.27	6.43	* 5.96	3.51	3.87	2.30	* 2.08	1.65	7.45
0			* 8.35	5.99	5.81	3.30	3.76	2.20	* 2.34	1.66	7.29
-1.5	* 5.21	* 5.21	* 10.13	5.88	5.70	3.20	3.71	2.15	* 2.85	1.82	6.79
-3	* 8.20	* 8.20	* 9.53	5.95	5.72	3.22			3.87	2.25	5.87
-4.5			* 6.58	6.19					* 4.41	3.67	4.24

FOD

1.000 lb

A (ft) \ B (ft)	10		15		20		MAKS. RÆKKEVIDDE		A(ft)
25							* 5.46	* 5.46	13.62
20			* 7.15	* 7.15			* 4.53	* 4.53	19.17
15			* 7.80	* 7.80	* 6.80	5.37	* 4.27	* 4.27	22.25
10	* 12.15	* 12.15	* 10.31	8.14	8.61	5.20	* 4.30	3.87	23.91
5	* 19.95	13.86	* 12.91	7.57	8.34	4.95	* 4.58	3.63	24.44
0	* 19.28	12.88	12.50	7.11	8.11	4.74	* 5.16	3.67	23.91
-5	* 23.17	12.64	12.26	6.90	7.99	4.64	* 6.31	4.02	22.24
-10	* 20.58	12.79	12.30	6.94			8.60	5.00	19.14
-15	* 13.84	13.34					* 9.68	8.38	13.61

1. Lastpunkt er enden af armen.
2. Kapaciteter mærket med en asterisk (*) er begrænset af hydraulikkapaciteter.
3. De viste løftekapaciteter overstiger ikke 75% af den minimale tipbelastning eller 78% af hydraulikkapaciteterne.
4. Den mindst stabile position er over siden.
5. Maskinens totalvægt er 13.700 kg. Heri er inkluderet: bom 4,6 m, arm 3.0 m, 3500 kg kontravægt, uden skovl, alle driftsvæsker og en operatør med en vægt på 75 kg.
6. Løftekapaciteterne er i overensstemmelse med ISO 10567.



Larvefodsbredde : 2.6 m (8' 6") OPT-bånd
 Udligger : 5.0 m (16' 4") Udligger i to stykker
 Arm : 2.5 m (8' 2")
 Skovl : Uden skovl
 Modvægt : 3,500 kg (7,716 lb)
 Larvebånd : 600 mm (24")
 Dozer : uden dozer
 : Oplyst værdi foran
 : Oplyst værdi sidelæns eller 360°
 Enhed : 1,000 kg (1,000 lb)

FG028585

Fig. 18

METRISK

1.000 kg

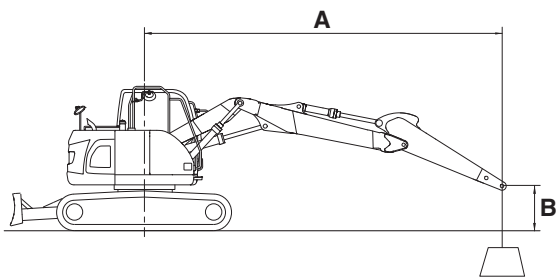
A (m) \ B (m)	1.5		3		4.5		6		MAKS. RÆKKEVIDDE		A(m)
7.5									* 2.77	* 2.77	4.44
6			* 3.35	* 3.35					* 2.29	* 2.29	5.98
4.5			* 3.81	* 3.81	* 3.63	2.39			* 2.13	1.87	6.88
3			* 4.83	3.55	3.67	2.29			* 2.12	1.63	7.36
1.5			5.49	3.26	3.54	2.16	* 2.24	1.54	* 2.21	1.54	7.50
0			5.28	3.08	3.43	2.07			* 2.43	1.56	7.34
-1.5	* 7.42	5.59	5.21	3.02	3.39	2.03			2.83	1.71	6.85
-3	* 9.24	5.72	5.27	3.07					3.52	2.13	5.94

FOD

1.000 lb

A (ft) \ B (ft)	10		15		20		MAKS. RÆKKEVIDDE		A(ft)	
25								* 6.27	* 6.27	13.95
20			* 7.41	7.41				* 5.09	* 5.09	19.39
15			* 8.29	8.23	7.98	5.14		* 4.71	4.16	22.45
10			* 10.44	7.67	7.91	4.93		* 4.67	3.60	24.11
5			11.82	7.04	7.62	4.66		* 4.87	3.39	24.62
0			11.35	6.64	7.39	4.46		* 5.36	3.43	24.09
-5	* 16.97	12.01	11.21	6.51	7.31	4.39		6.25	3.78	22.44
-10	* 19.98	12.30	11.34	6.62				7.84	4.74	19.35

1. Lastpunkt er enden af armen.
2. Kapaciteter mærket med en asterisk (*) er begrænset af hydraulikkapaciteter.
3. De viste løftekapaciteter overstiger ikke 75% af den minimale tipbelastning eller 78% af hydraulikkapaciteterne.
4. Den mindst stabile position er over siden.
5. Maskinens totalvægt er 13.700 kg. Heri er inkluderet: bom 5,0 m, arm 2,5 m, 3.500 kg kontravægt, uden skovl, alle driftsvæsker og en operatør med en vægt på 75 kg.
6. Løftekapaciteterne er i overensstemmelse med ISO 10567.



Larvefodsbredde : 2.6 m (8' 6") OPT-bånd
 Udligger : 5.0 m (16' 4") Udligger i to stykker
 Arm : 2.5 m (8' 2")
 Skovl : Uden skovl
 Modvægt : 3,500 kg (7,716 lb)
 Larvebånd : 600 mm (24")
 Dozer : Bageste dozer
 : Oplyst værdi foran
 : Oplyst værdi sidelæns eller 360°
 Enhed : 1,000 kg (1,000 lb)

FG028586

Fig. 19

METRISK

1.000 kg

A (m) \ B (m)	1.5		3		4.5		6		MAKS. RÆKKEVIDDE		A(m)
7.5									* 2.77	* 2.77	4.44
6			* 3.35	* 3.35					* 2.29	* 2.29	5.98
4.5			* 3.81	* 3.81	* 3.63	2.53			* 2.13	1.99	6.88
3			* 4.83	3.76	* 4.04	2.43			* 2.12	1.74	7.36
1.5			* 5.99	3.47	3.97	2.31	* 2.24	1.65	* 2.21	1.64	7.50
0			5.93	3.28	3.86	2.21			* 2.43	1.67	7.34
-1.5	* 7.42	5.95	5.86	3.22	3.82	2.17			* 2.87	1.83	6.85
-3	* 9.24	6.08	5.92	3.27					* 3.83	2.27	5.94

FOD

1.000 lb

A (ft) \ B (ft)	10		15		20		MAKS. RÆKKEVIDDE		A(ft)	
25								* 6.27	* 6.27	13.95
20			* 7.41	* 7.41				* 5.09	* 5.09	19.39
15			* 8.29	* 8.29	* 7.98	5.44		* 4.71	4.43	22.45
10			* 10.44	8.11	* 8.79	5.24		* 4.67	3.85	24.11
5			* 12.95	7.48	8.55	4.97		* 4.87	3.63	24.62
0			12.75	7.08	8.32	4.76		* 5.36	3.68	24.09
-5	* 16.97	12.79	12.60	6.95	8.24	4.69		* 6.34	4.05	22.44
-10	* 19.98	13.08	12.73	7.07				* 8.56	5.06	19.35

1. Lastpunkt er enden af armen.
2. Kapaciteter mærket med en asterisk (*) er begrænset af hydraulikkapaciteter.
3. De viste løftekapaciteter overstiger ikke 75% af den minimale tipbelastning eller 78% af hydraulikkapaciteterne.
4. Den mindst stabile position er over siden.
5. Maskinens totalvægt er 13.700 kg. Heri er inkluderet: bom 5,0 m, arm 2,5 m, 3.500 kg kontravægt, uden skovl, alle driftsvæsker og en operatør med en vægt på 75 kg.
6. Løftekapaciteterne er i overensstemmelse med ISO 10567.

OMTRENTLIG VÆGT AF ARBEJDSMATERIALER

VIGTIGT

Vægtoplysninger er tilnærmelser af skønnede gennemsnitlige volumina og masser. De i denne tabel oplyste vægtangivelser kan øges, hvis materialerne udsættes for regn, sne eller grundvand. Bundfald eller fortætning på grund af vægten og kemiske eller industrielle behandlingsprocesser eller forandringer i temperatur og kemisk sammensætning kan ligeledes medføre ændringer i vægt.

Materiale	Densitet 1200 kg/m ³ , eller mindre	Densitet 1.500 kg/m ³ , eller mindre	Densitet 1.800 kg/m ³ , eller mindre	Densitet 2.100 kg/m ³ , eller mindre
Trækul	401 kg/m ³	-	-	-
Koks til højovne	433 kg/m ³	-	-	-
Koks til støberier	449 kg/m ³	-	-	-
Kul, fed kulsmuld, ophobet	801 kg/m ³	-	-	-
Kul, fed, ophobet	881 kg/m ³	-	-	-
Antracitkul	897 kg/m ³	-	-	-
Ler, TØRT, i løse klumper	1.009 kg/m ³	-	-	-
Ler, FUGTIGT, naturlig aflejring	-	-	1746 kg/m ³	-
Cement, Portland, TØRT granulat	-	-	1.506 kg/m ³	-
Cement, Portland, TØRRE klinker	-	1.362 kg/m ³	-	-
Dolomit, knust	-	-	1.522 kg/m ³	-
Jord, lerholdig, TØR, løs	-	1.202 kg/m ³	-	-
Jord, TØR, pakket	-	-	1.522 kg/m ³	-
Jord, VÅD, mudret	-	-	1.762 kg/m ³	-
Gips, udglødet, (opvarmet, pulver)	961 kg/m ³	-	-	-
Gips, knust til størrelse på 3 tommer	-	-	1.522 kg/m ³	-
Grus, TØRT, pakkede fragmenter	-	-	-	1.810 kg/m ³
Grus, VÅDT, pakkede fragmenter	-	-	-	1.922 kg/m ³
Kalksten, sortering over 2	-	1.282 kg/m ³	-	-
Kalksten, sortering 1-1/2 eller 2	-	1.362 kg/m ³	-	-
Kalksten, knust	-	-	1.522 kg/m ³	-
Kalksten, fin	-	-	1.602 kg/m ³	-

Materiale	Densitet 1200 kg/m³, eller mindre	Densitet 1.500 kg/m³, eller mindre	Densitet 1.800 kg/m³, eller mindre	Densitet 2.100 kg/m³, eller mindre
Fosfat, sten	-	1.282 kg/m ³	-	-
Salt	929 kg/m ³	-	-	-
Sne, lav massefylde	529 kg/m ³	-	-	-
Sand, TØRT, løst	-	-	1.522 kg/m ³	-
Sand, VÅDT, pakket	-	-	-	1.922 kg/m ³
Lerskifer, knust	-	1.362 kg/m ³	-	-
Svovl, knust	529 kg/m ³	-	-	-

INDEKS

Numeriske

- 1.000 timers/6 måneders service 4-57
- 10 timer / daglig service 4-25
- 12000 timers / 6 års service 4-74
- 2000 timers/årlig service 4-66
- 250 timers/månedlig service 4-41
- 4.000 timers/2 års service 4-73
- 50 timers/ugentlig service 4-37
- 500 timers/3 måneders service 4-48

A

- Åbning af taglugen 2-70
- Adgangskode
 - aktiveret 2-22
 - Indlæsning af password 2-44
- Advarsel kølemiddeltemperatur 2-25
- Advarsel vedr. opladning 2-25
- Advarsel vedrørende modvægt og afmontering af frontmonteret tilbehør 1-63, 5-1
- Advarselskontakt for overbelastning (ekstraudstyr) 2-19
- Advarselslampe 2-27
- Advarselsmærkat - Anvendes til eftersyn og vedligeholdelse (950205-01451, 950205-01760) 1-10
- Advarselsmærkater 1-56
- Advarselssymboler for unormal tilstand 2-30
- AEM-sikkerhedsmanual (kun Nordamerika) 0-V
- Afhjælpning af maskinproblemer 1-24
- Aflæsning af driftstimetæller 4-1
- Aflæsning og læsning 5-1
- Afmontering 5-2
- Akkumulator 1-65
- Alle betjeningshåndtags og ledforbindelsers funktion 4-36
- Alle kontacters funktion 4-35
- Alle udvendige lampers funktion 4-35
- Anbefalet brændstof, kølemiddel og smøremiddel 4-14
- Antivibrations-støddæmpere 4-72
- Anvisninger for drift af hydraulisk knuser (ekstraudstyr) (950205-01459) 1-19
- Arbejde i forurenede miljøer 1-73
- Arbejde i vand 1-73, 3-37
- Arbejde med saks (ekstraudstyr) 3-49
- Arbejde på maskinen 1-64
- Arbejde på skråninger 1-47

- Arbejde under jordoverfladen 1-73
- Arbejdshåndtag (joysticks) (ISO-mønster) 3-26
- Arbejdshåndtag (joysticks) (standard-mønster) 3-28
- Arbejdsområde 7-8
- Arbejdsområder, hvor ekstra forsigtighed er påkrævet 1-70
- Arbejdssted 1-37
- Armens og skovlens ledtapper 4-37
- Askebæger 2-74
- Audiobetjeningspanel 2-10
- Automatisk tomgangsfunktion 3-24

B

- Bageste hydraulikpumpetryk 2-30
- Batteri 1-68, 4-86
 - elektrolytniveau 4-87
 - klemmer 4-87
 - Spænding 2-29
- Batterier 4-47
- Batterier (950205-01448, 950205-01677) 1-13
- Beskyttelse af kabinen mod genstande, som falder ned (ekstraudstyr) 1-32
- Beskyttelse/opbevaring af maskinen 1-51
- Betjeningselementmønster (ekstraudstyr) (950205-01404B) 1-7
- Betjeningshåndtag og kontrolpaneler 2-6
- Bøjle 2-75
- Booster-funktion 3-25
- Bortskaffelse af farlige materialer 1-79
- Brændstof- 4-8
 - Filter 4-56
 - Knap til varmeanlæg 2-19
 - måleinstrument 2-22
 - niveau 4-28
 - overføringspumpe 4-94
 - Skift brændstoffdæksfilter 4-64
 - system 4-56
 - overføringspumpe 4-94
 - tankens afløbsventil 4-39
- Brændstofsfi 4-2
- Brandslukker og førstehjælpsudstyr 1-29
- Brug af en ny gravemaskine 3-1
- Brug af lynkobling (ekstraudstyr) 3-52
- Brug af lys 1-58
- Brug af roadliner-bånd 3-68
- Bugsering 1-48, 3-40

C

Cigarettænder 2-15
Cyklustidstests 4-72

D

Dårligt udsyn 1-71
Det elektriske system 4-86, 6-1
Det elektriske system og elektrisk stød 1-30
Digitalur 2-24
Dimensioner 7-2
Displayvalg 2-39
Diverse elektriske apparater 2-62
Diverse skærme og døre 2-76
Dørsideklinke 2-73
Dozerhåndtag 2-18
Dreje-
 begrænser 4-31, 4-47, 4-57, 4-66
 gear og drev 4-48
 leje 4-38
 motor 4-101
 system 6-10
Drejende arbejde (ekstraudstyr) 3-51
Drejningsmomenter for hovedbolte 4-72
Drift 3-1
Drift i
 Ekstrem kulde 3-57
 ekstrem varme 3-58
 regnfulde eller fugtige områder 3-60
 Saltvandsområder 3-60
 støvede og sandede områder 3-59
Drift i ekstrem kulde 1-74
Drift i ekstrem varme 1-75
Drift i højtliggende områder 1-77, 3-61
Drift i regnfulde eller fugtige områder 1-76
Drift i saltvandsområder 1-77
Drift i støvede og sandede områder 1-76
Drift i tordenvejr 1-77, 3-61
Drift under ekstreme forhold 1-74
Drift under usædvanlige betingelser 3-57
Drifts- 3-21
 Betjeningshåndtag 2-1
 forholdsregler 3-30
 vejledning 3-23
Drifts- og vedligeholdelsesmanual, Sikkerhedssele,
 Elektrisk stød og eksplosion, Når gravemaskinen
 forlades (95020501466C, 95020501684A) 1-6
Driftstimetæller 2-24
Driftsvalgsdisplay 2-53
Dybdegravning 1-70

E

Effektafbryder 2-63
Effektfunktion 3-23
Efter opbevaring 3-66

Efterfyldning i kølesystemet 4-32
Eftersyn af bolte og møtrikker 4-76
Eftersyn og kontrol efter standsning 3-15
Eftersyn, vedligeholdelse og justering 4-1
ESC knap 2-39

F

Fastgørelse af arbejdsværktøjet 3-52
Fedt 4-10
Fejlfinding 6-1
Filter-/olie information 2-41
Filtertilstand 2-30
Filtre 4-12
Flowstyreknop 2-35
Flowstyring 2-50
Flyvende eller nedfaldende genstande 1-23
Før opbevaring 3-65
Forebyggelse af brand og eksplosion 1-26, 1-58
Forebyggelse af fare i forbindelse med batterier 1-68
Forebyggelse af forbrænding 1-59
Forholdsregler i forbindelse med højtryksledninger,
 -rør og -slanger 1-67
Forholdsregler ved adskillelse 1-57
Forvarmelampe 2-26
Friske og rene smøremidler 4-1
Frontmonteret
 hydraulikpumpetryk 2-30
 rude, nederste 2-72
 udstyr 4-47

G

Garanti for roadliner-bånd 3-67
Generator og starter 4-72
Generel udluftning 4-101
Generelt 1-21
Grænser for slangens driftslevetid (europæisk
 standard ISO 8331 og EN982 CEN) 4-74
Gravning under et overhæng 1-70
Gummi indeholdende fluorider 1-60
Gummi- og plastmaterialer 1-61

H

Håndtag
 Dozerhåndtag 2-18
 Fremadjustering af sædet 2-65
 Indstilling af armlænets vinkel 2-66
 Indstilling af sædets vinkel 2-65
 Justering af ryglæn 2-66
 Kørehåndtag 2-17
 Sikkerhedshåndtag 2-20
Håndtering af akkumulator 4-97
Håndtering af olie, brændstof, kølemiddel 4-8
Højspændingsledninger 1-72
Højt tryk (950205-01454A, 950205-01762) 1-11

Kontakt til kabinearbejdslys 2-13
Køre-/drejealarm (ekstraudstyr) 2-16
Lyskontakt 2-12
Motorhastighedsstyring 3-23
Motornødstop 2-10
Omskifter til valg af kørehastighed 2-11
Pil ned knap 2-37
Pil op knap 2-36
Reservemodus 2-9
Sædevarmer (ekstraudstyr) 2-15
Sakseknap 2-18
Sprinklerknap 2-14
Startkontakt 2-8
Stikkontakt 2-15
Valgknap 2-37
Valgknap for display 2-37
Valgknap for økonomimodus 2-34
kontrol af ladetilstand 4-87
Kontrol efter inspektions- og vedligeholdelsesarbejde 4-3
Kontrol før motoren startes 3-3
Kontrollamper
 Advarsel kølemiddeltemperatur 2-25
 Advarsel vedr. opladning 2-25
 Advarselslampe 2-27
 Advarselslampe for motorens olietryk 2-25
 Arbejdslygter 2-26
 Forvarmeindikator 2-26
 Motorkontroladvarsel 2-26
Kontroller brændstofforfilteret, og tøm det for vand efter behov 4-29
Kontroller den aftappede olie og det brugte filter 4-2
Kontroller klimaanlæggets slanger 4-75
Kontroller kondensatoren 4-75
Kontroller og rengør klimaanlæggets indvendige filter 4-51
Kontroller remstramningen 4-75
Kontrolrundgange 3-2
Kørehåndtag 2-17
Køretøj oplysninger 2-49
Køretøjets opsætning 2-45
Korrekt funktion af bakkamera (hvis monteret) 4-35
Korrekt værktøj og beklædning 1-57
Kørsel 3-16
 begrænser 4-45, 4-47, 4-60
 Brug af kørehåndtag 3-17
 Hastighedsvælger 2-11
 system 6-10
 vejledning 3-18
Krøjning eller kørsel 1-44
Kun diesel med ultralavt svovlindhold (950205-01407A) 1-19

L

Lækager i brændstofssystemet 4-29
Lækager i det hydrauliske system 4-27
Lær maskinen at kende 1-21
Læsning og aflæsning 1-34
Lamper
 Kabine 2-62
Lang tids drift 3-69
Langtidsopbevaring 3-65
Larvebånd 4-39
Larvebånd på begge sider sidder fast 3-38
Larvebånd på én side sidder fast 3-37
Larvebåndsjustering 4-98
Lås inspektionslågerne 1-64
Låsning af inspektionslågerne 4-3
Låsning af pedalen 3-21
Løft af maskinen 5-7
Løft og gravning 1-46
Løfte- og fastgøringspunkt (K1042074A) 1-20
Løs eller blød undergrund 1-71
Luftindsugningssystem 4-34
 Udvendigt element på luftfilter 4-53
Lukning af taglugen 2-70
Lyd 1-80
Lydtryksniveau (ekstraudstyr) (190-01059D14) 1-19
Lynkoblingskontakt (ekstraudstyr) 2-9
Lyskontakt 2-12

M

Magnetkobling 4-75
Måleinstrumenter
 Brændstofmåler 2-22
 Driftstimetæller 2-24
 Hydraulikolietemperatur 2-23
 Multifunktionsinstrument 2-24, 2-28
 Temperaturmåler for motorkølemiddel 2-23
Maskinopsætningsposition ved vedligeholdelse 4-5
Maskintilstand 1-36
Miljø og omstændigheder 1-70
Modvægt 5-2
montering 5-3
Montering af hydraulikslange 4-3
Montering af lynkoblingen på gravemaskinen 3-52
Motor 3-15, 6-2
 Advarsel check 2-26
 Advarsel kølemiddeltemperatur 2-25
 Advarsel olietryk 2-25
 Afdækning 2-77
 drejeknap til hastighedsstyring 2-9
 Drejningsmomenter for hovedbolte 4-72
 hastighed 2-29
 Juster ventilspillerum 4-72
 kølemiddeltemperatur, måler 2-23
 Kontrol og justering af motor 4-63

Nødstopkontakt 2-10
Olie og filter 4-39, 4-49
olieniveau 4-25
Start 3-6
Start og stop 3-2
Stop 3-14
Ventilator- og generatorremmens slid 4-44
Ventilator- og generatorremmens stramning 4-43

Motorolie 4-10
Møtrikker og bolte 4-47
Multifunktionsinstrument 2-24, 2-28

N

Nivelleringsblad 4-39
Nivelleringsblad (ekstraudstyr) 3-29
Nødudgang fra operatørkabinen 1-33

O

Olie 4-8
Oliekølerens støvnet 4-32
Olieniveau i kørereduktionsenhed 4-45
Opbevaringsboks dør 2-77
Opbevaringsrum i kabinen 2-74
Operatøren er ansvarlig for sikker drift 1-21
Operatørkabine 1-39, 2-4
Oplukkelig forrude (950205-01460B) 1-8
Oplysninger om asbest 1-78
Oplysninger om kvartsstøv 1-79
Oplysninger om roadliner-bånd 3-67
Oplysninger om udsyn 1-41
Opstigning/nedstigning 1-38
Opstigning/nedstigning/klatren på maskinen 4-7
Opvarmning af hydrauliksystemet – koldt vejr 3-12
Ordentligt arbejdsværktøj og tilbehør 1-22
Originale DOOSAN-reservedele 4-1
Originale DOOSAN-smøremidler 4-1
Overhold statslige og lokale forskrifter vedrørende transport på offentlig vej 1-34

P

Paneler
Audiobetjening 2-10
Betjeningspanel til klimaanlæg 2-13
Betjeningspanel til varme og klimaanlæg 2-57
Instrument 2-18
Instrumentbræt 2-21
Varme- og klimaanlæg 2-56
Vinduesviskerkontaktpanel 2-14
Parkering af gravemaskinen 3-39
Parkering af maskinen 1-50
Password aktiveret 2-22
Pedal til ligeudkørsel (ekstraudstyr) 3-21
Personligt beskyttelsesudstyr (PPE) 1-24

Pil ned knap 2-37
Pil op knap 2-36
Pilotfilter 4-47, 4-59
Plads til solbriller 2-75
Pumpetryk,
bageste pumpe 2-30
Frontpumpe 2-30

R

Radio 2-61
Audiobetjeningspanel 2-10
Regler på arbejdsstedet 1-41
Rengøring 1-39, 1-57
Revner og defekte svejsesømme 4-35
Risiko for at komme i klemme/forreste arbejdsudstyr (950205-01464A) 1-15
Roadliner-bånd (maskine udstyret med roadliner-bånd) 3-67
ROPS-certificering 1-31
Roterende dele (950205-01467B, 950205-01674 + 950205-01676) 1-12
Rudeknusningsværktøj til nødstilfælde 2-76
Ruder
forrest, øverst 2-71
Frontmonteret 2-71
nederste forrude 2-72
Solskærm 2-75

S

Sådan slipper du ud af mudder 3-37
Sæde 2-65
Sædevarmerkontakt (ekstraudstyr) 2-15
Sænkning af udstyr med stoppet motor 1-49, 3-61
Saksevalg 2-54
Sakskontakt 2-18
Sammenligning af roadliner-bånd og metallarvebånd 3-67
Sammenstød med arbejdsudstyr (950205-01680) 1-7
Se på betjeningspanelet 4-75
Sidedør 2-76
Sikkerhed 1-1
Sikkerhedsforholdsregler 4-4
Sikkerhedshåndtag 2-20, 3-15
Sikkerhedssæle 1-40, 4-35
Sikkerhedsskilte 1-2
Sikkerhedsskilte med tekst 1-2
Sikkerhedsskilte uden tekst (ingen tekst) 1-3
Sikrings-
dåser 2-64, 4-88
identifikation 4-89
Sikringer 4-88
Smeltesikring 2-64
Skader på stellet 4-72

Skovl 4-84
O-ring 4-85
tænder 4-84
tænder og sideskær 4-33
Skrænt eller kant 1-71
Slangefastgørelser 4-47
Smør udligger, arm og frontudstyrstapper med fedt (inden for de første 100 timer) 4-25
Smøresystem 6-8
Smøring 4-15
Smøring og filtre 3-2
Solskærm 2-75
Specifikation 7-1
Sprinklerknap 2-14
Sprinklervæske 4-1, 4-33
Sprog 2-40
Standardspecifikation 7-1
Standstning
Parkering af gravemaskinen 3-39
Stop af motoren 3-14
Start
Eftersyn før start af motoren 3-2
Funktionskontrol før start af motoren 3-4
Opvarmning af hydrauliksystemet 3-11
Opvarmning af hydrauliksystemet – koldt vejr 3-12
Start af motoren 3-6
Start af motoren ved hjælp af et startbatteri 3-10
Start i koldt vejr 3-8
Start af motoren 1-43
Start motoren, og kontroller startevnen samt udstødningsskærmens farve ved start og under normal driftstemperatur. Vær opmærksom på usædvanlige lyde. 4-35
Starthjælp eller opladning af motorens batterier 1-42
Startkabel 3-10
Stikkontakt 2-15
Stop af motoren 1-49
Støtte og blokering for arbejdsudstyr 1-66
Støvet arbejdssted 4-2
Styrtøjle (ROPS) 1-30
Styrtøjle (ROPS) (950205-01449, 950205-01169) 1-8
Styrtørisiko (950205-01763) 1-12
Svejselinstruktioner 4-2
Svejsereparationer 1-62
Symboler
Advarsel om overbelastning (ekstraudstyr) 2-33
Advarsel om overopvarmet hydraulikolie 2-31
Advarsel om tilstoppet hovedfilter 2-31
Advarsel om tilstoppet luftfilter 2-32
Advarsel om tilstoppet returfilter 2-32
Symboler i "Smørings- og vedligeholdelsestabel" 4-15

T

Tab ikke ting ned i maskinen 4-2
Tabel over anbefalede smøremidler 4-20
Tabel over gravemaskinens dimensionerede løftekapaciteter 7-10
Tabeller over antifrostmiddelkoncentration 4-92
Tagluge 2-70
Tapper og bøsninger 4-47
Tilbehør 1-49
To-stykke udligger (ekstraudstyr) 3-29
Transport 5-1
Transport af maskinen 1-35
Trykluft 1-65

U

Udliggerens og armens ledtapper 4-41
Udluftning af udstødning 1-78
Udluftning og spædning af det hydrauliske system 4-100
Drejemotor 4-101
Generel udluftning 4-101
Hydraulikcylindre 4-100
Systemets hovedpumpe 4-100
Udluftning på et lukket område 1-78
Udskift hydraulikolietankens udluftningsrørfilter 4-61
Udskift knuserfilterelementet (ekstraudstyr) 4-46
Udskiftning 3-41
Udskiftning af det primære og sekundære luftfilter 4-67
Udskiftning og vending af skovl 3-41
Udstyr 3-41
Udsyn (950205-00862A, 950205-00863A) 1-9
Udvendigt element på luftfilter 4-53
Under opbevaring 3-66
Undgå at blande smøremidler 4-3
Ur 2-24, 2-40

V

Vægt af arbejdsmaterialer 7-22
Vælg vedhæftning (ekstraudstyr) 2-45
Væskekapaciteter 4-19
Væsker under tryk 1-22
Valg af
Brug af lynkobling 2-55
Hurtig koblingsdrift 2-54
Knuser 2-53, 2-54
Overbelastningsalarm 2-54
Saks 2-53, 2-54
Valg af effektbooster 2-53
Valg af automatisk tomgang 2-54
Valg af effektbooster 2-54
Valg af funktion 3-23
Valg af hurtig koblingsdrift (ekstraudstyr) 2-55

Valg af knuser 2-54
Valg af økonomifunktion 2-53
Valg af standardfunktion 2-53
Valgknap 2-37
Valgknap for display 2-37
Valgknap for økonomimodus 2-34
Varm olie under tryk (950205-01450B,
950205-01675A) 1-14
Varm overflade (950205-01748) 1-16
Varm væske under tryk (950205-01453,
950205-01675A) 1-11
Varme- og klimaanlæg 2-56
 Betjeningspanel 2-13, 2-57
 Filter 4-50, 4-61
 Hukommelsesfunktion for anvendt funktion 2-60
 kølemiddel 4-63
Placering af betjeningshåndtag og
 ventilationsåbninger 2-56
system 4-75
Yderligere driftsinstruktioner 2-60
Varmt kølemiddel og olie - Forebyggelse af
 forbrændinger 1-25
Vedligeholdelse af det elektriske system 4-13
Vedligeholdelse under særlige forhold 4-102
Vedligeholdelsesadgang 4-7
Vedligeholdelsesintervaller 4-22
Vedligeholdelsesoplysninger 4-1
Vending (hvis relevant) 3-43
Ventilatorrem 4-39
Vibration 1-80
Vinduesviskerkontaktpanel 2-14

Contact Doosan Infracore Around Europe



DOOSAN INFRACORE EUROPE S.A. (BELGIUM)

EUROPEAN HEAD QUARTER & FACTORY:
1A rue Achille Degrâce, 7080 Frameries
Tel: +32 (0) 65 61.32.30
Fax: +32 (0) 65 67.73.38

1 INTERPARTS N.V. (BELGIUM)

CUSTOMER SUPPORT:
2 Industrie Park, 9052 Zwijnaarde Gent
Tel: +32 (0) 92 22.57 86
Fax: +32 (0) 92 22.67.65

2 DOOSAN INFRACORE S.A. (FRANCE)

CUSTOMER SUPPORT:
2/4 rue Pavlov,
ZI DES BRUYERES, 78190 TRAPPES
Tel: +33 1 30 16 21 41
Fax: +33 1 30 16 21 44

3 DOOSAN INFRACORE GmbH (GERMANY)

CUSTOMER SUPPORT:
Heinrich von Stephanstr. 2,
40764 Langenfeld
Tel: +49 2173 20 352 18
Fax: +49 2173 20 352 19

4 ROAD Benelux B.V. (NETHERLANDS)

CUSTOMER SUPPORT:
105 Harselaarseweg, 3771 MA Barneveld
Tel: +31 342 416 108/342 420 989
Fax: +31 342 490 024/342 416 047

5 DOOSAN INFRACORE U.K. Ltd. (UNITED KINGDOM & IRELAND)

CUSTOMER SUPPORT:
UNIT 6.3 - Nantagarw. Park Treforest Ind.
Estate - CARDIFF CF4 7QU
Tel: +44 144 384 22 73
Fax: +44 144 384 19 33

6 DOOSIA AB (SWEDEN)

CUSTOMER SUPPORT:
NIJCKELGATAN 6, 58270 Linköping
Tel: +46 13 16 30 00
Fax: +46 13 16 30 05

7 TRONDRUD MASKIN AS (NORWAY)

CUSTOMER SUPPORT:
Ringeriksv. 155/157, PB 55, 1313 Vøyenenga
Tel: +47 6717 84 00
Fax: +47 6717 84 80

8 JAMAS A/S (DENMARK)

CUSTOMER SUPPORT:
Industrivej, 14 - BOX 143, DK - 4050 Skibby
Tel: +45 47 52 76 80
Fax: +45 47 52 76 85

9 RIDO BAUMASCHINEN GMBH (AUSTRIA)

CUSTOMER SUPPORT:
Handelstrasse 17, A-2512 Oeynhausen
Tel: +43 22 52 299
Fax: +43 22 52 299 22

10 DAETEK OY (FINLAND)

CUSTOMER SUPPORT:
Kivipyöntie 8 P.O., box 54, 01260 Vantaa
Tel: +358 9 27860112
Fax: +358 9 27860127

11 CMO TRADING s.r.l. (ITALY)

CUSTOMER SUPPORT:
CMO Trading S.r.l.
Viale dei Rivi 12, 29020 Grossolengo (PC)
Tel: +39 0 523 779 121
Fax: +39 0 523 778 121

12 CENTROCAR, LDA (PORTUGAL & SPAIN)

CUSTOMER SUPPORT:
Estrada Nacional 10 - Ponte Silveira
2616 Alverca Codex, PORTUGAL
Tel: +35 1 21 958 87 90
Fax: +35 1 21 957 25 39

13 AG FÜR BAUMASCHINEN SCHMERIKON (SWITZERLAND)

CUSTOMER SUPPORT:
Allmeindstrasse 13, CH-8716 Schmerikon
Tel: +41 55 286 12 86
Fax: +41 55 286 12 87

14 TRUCK & EQUIPMENT CENTER S.A. (LUXEMBOURG)

CUSTOMER SUPPORT:
Route de Mersch 8-10, BP28,
7410 Angelsberg
Tel: +352 26 32 55 24
Fax: +352 32 96 09

15 CHRISTOS A. CRAVARIS (GREECE)

CUSTOMER SUPPORT:
61 Academia Street, 10679 Athens
Tel: +30 210 36 11 968
Fax: +30 210 36 35 301

16 GEMA 2000 SP.Z.O.O (POLAND)

CUSTOMER SUPPORT:
Ul Tuzycka 26, 61-614 Poznan
Tel: +48 61 827 2702
Fax: +48 61 827 2709

17 AC-KONIM d.o.o. (BOSNIA-HERZEGOVIA, CROATIA, MACEDONIA, SERBIA & MONTENEGRO, SLOVENIA)

CUSTOMER SUPPORT:
Baragova 5, 1000 Ljubljana, SLOVENIA
Tel: +386 1 588 3337
Fax: +386 1 588 3302

