



# MANUAL

## HTC GL 550

Oversættelse af manual på originalspråk



# Kontaktoplysninger

HTC Sweden AB  
Box 69  
SE-614 22 Söderköping - Sverige  
Tlf.: +46 (0) 121-294 00  
Fax: +46 (0) 121-152 12

Adresser på vores forhandlere og servicepartnere finder du på vores hjemmeside:

[www.htc-floorsystems.com](http://www.htc-floorsystems.com)

Angiv altid model- og serienummer, når du har spørgsmål vedr. maskinen.

## Varemærke

HTC er et varemærke, der tilhører HTC Sweden AB. Øvrige navne og produkter, der nævnes i denne manual, kan være registrerede varemærker, der tilhører de respektive virksomheder.

© 2014 HTC Sweden AB. Med eneret.

# EF-overensstemmelseserklæring

Producent:	HTC Sweden AB Box 69 614 22 Söderköping Sverige +46 (0)121-29400
Type af udstyr:	Slibemaskine
Fabrikat:	HTC
Varemærke:	HTC GL 550
Fremstillingsår:	Se maskinskiltet
Serienummer:	Se maskinskiltet

Som fabrikant forsikrer vi under eget ansvar, at ovenstående produkt med serienummer fra og med 2010 og fremefter overholder de relevante bestemmelser i direktiverne MD 2006/42/EF, EMC 2004/108/EF samt LVD 2006/95/EF. Følgende standarder er benyttet som grundlag: ISO 5349-1:2001, ISO 5349-2:2001, ISO 20643:2005, ISO 3741.

Produktet er CE-mærket år 2010. Den tekniske dokumentation findes hos producenten.

EF-overensstemmelseserklæring i original (svensk). Øvrige sprog er oversættelser af EF-overensstemmelseserklæringen i original.

Söderköping 10-05-12



Peter Lundgren  
Udviklingschef  
HTC Sweden AB



Kåre Kilgren  
Produktchef  
HTC Sweden AB



<b>1</b>	<b>Introduktion</b>	<b>1</b>
1.1	Generelt	1
1.2	Ansvar	1
1.3	Manual	1
1.3.1	Sikkerhedsforklaringer - symbolforklaringer	1
1.4	Transport	2
1.5	Ved leveringen	2
1.6	Udpakning af udstyr	3
1.7	Maskinmærkat	3
1.8	Håndtering og opbevaring	4
1.9	Vibrationer og støj	4
1.9.1	Hånd- og armvibrationer	4
1.9.2	Lydeffektniveau	4
<b>2</b>	<b>Sikkerhed</b>	<b>5</b>
2.1	Generelt	5
2.2	Advarsler	5
2.3	Bemærkninger	6
<b>3</b>	<b>Beskrivelse af maskinen</b>	<b>9</b>
3.1	Generel beskrivelse af maskinen	9
3.2	Beskrivelse af betjeningsanordninger - Betjeningspanel	12
<b>4</b>	<b>Håndtering</b>	<b>13</b>
4.1	Generelt	13
4.2	Håndtagsindstilling	14
4.3	Adgang til slibeværktøj	15
4.4	Montering og udskiftning af slibeværktøj	15
4.4.1	Montering af slibeværktøj	16
4.4.2	Udskiftning af slibeværktøj	17
4.5	Forberedelse til tørslibning	18
4.6	Adskillelse og samling af chassis og slibehoved	18
4.6.1	Fjern slibehovedet fra chassiset	18
4.6.2	Saml slibehoved og chassis	19
4.7	Betjening	19
4.7.1	Start af maskinen	19
4.7.2	Nødstop	19
4.8	Nemmere kørsel	20

---

<b>5</b>	<b>Vedligeholdelse og reparation</b>	<b>21</b>
5.1	Generelt .....	21
5.2	Rengøring .....	21
5.3	Dagligt .....	21
5.4	Hver uge .....	21
5.5	Hver måned (eller efter 100 timer) .....	22
5.6	Reparation .....	22
5.7	Reservedele .....	22
<b>6</b>	<b>Fejlsøgning</b>	<b>23</b>
6.1	Generelt .....	23
6.2	Maskinen vil ikke starte .....	23
6.3	Maskinen vibrerer eller slider værktøjerne ujævnt .....	23
6.4	Sikringen springer tit .....	23
6.5	Maskinen yder ikke .....	24
6.6	Maskinen sliber ujævnt .....	24
<b>7</b>	<b>Tekniske data</b>	<b>25</b>
<b>8</b>	<b>Miljø</b>	<b>27</b>
8.1	Chassis .....	27
8.2	Slibehoved .....	27
8.3	Elektrisk system .....	27
8.4	Genvinding .....	28
<b>9</b>	<b>Garanti og CE-mærkning</b>	<b>29</b>
9.1	Garanti .....	29
9.2	CE-mærkning .....	29

# 1 Introduktion

## 1.1 Generelt

Maskinmodellerne i HTC's Greyline-serie er slibemaskiner, der kan benyttes til at slibe, grovhøvle og sanere alle typer gulve. Maskinens anvendelsesområde kommer an på valget af værktøj.

Læs omhyggeligt manualen igennem, så du ved, hvordan du skal anvende og vedligeholde maskinen, før du tager den i brug. Kontakt forhandleren for mere information. Se afsnittet "Kontaktinformation" forrest i manualen.

## 1.2 Ansvar

Selv om der er gjort meget for, at informationerne i denne manual skal være korrekte og fuldstændige, påtager vi os ikke ansvar for eventuelle fejl eller manglende oplysninger. HTC forbeholder sig ret til at ændre beskrivelserne i denne manual uden forudgående varsel.

Denne manual er beskyttet af loven om ophavsret, og ingen dele af den må kopieres eller på nogen måde anvendes uden skriftlig godkendelse fra HTC.

## 1.3 Manual

Denne manual omhandler, foruden de overordnede funktioner, også anvendelsesområder samt vedligehold af slibemaskinen.

### 1.3.1 Sikkerhedsforklaringer - symbolforklaringer

For tydeligt at markere særligt vigtige afsnit indeholder manualen en række symboler – se nedenfor. For så vidt muligt at undgå såvel personskader som materielle skader er det yderst vigtigt, at du omhyggeligt læser og forstår teksten ud for disse symboler. Der findes også praktiske tips markeret med et symbol. Disse tips er til for at gøre det nemmere for dig at anvende maskinen, samt for at du kan få størst muligt udbytte af den.

Følgende symboler anvendes i dokumentet for at angive, at læseren bør være særlig opmærksom.



#### **Advarsel!**

Dette symbol betyder **Advarsel!** og indebærer, at der foreligger fare for personskader eller materielle skader, hvis maskinen benyttes forkert. Ser du dette symbol ud for en tekst, skal du læse teksten omhyggeligt og ikke udføre handlinger, du er usikker på. Dette er for din egen eller andre brugeres sikkerhed samt for at undgå skader på maskinen.

**BEMÆRK!**

Dette symbol betyder **Bemærk!** og indebærer, at der foreligger fare for materielle skader ved fejlagtig brug af maskinen. Ser du dette symbol ud for en tekst, skal du læse teksten omhyggeligt og ikke udføre handlinger, du er usikker på. Dette er for at undgå skader på maskinen.

**Tips!**

Dette symbol betyder **Tip!** og betyder, at du kan få tip og råd om handlinger, der gør det nemmere at anvende maskinen og mindsker slid. Ser du dette symbol ud for en tekst, bør du læse teksten igennem for at lette dit arbejde og forlænge maskinens levetid.

## 1.4 Transport

Sørg altid for, at slibemaskinen er fast forankret til omgivelserne, og at slibehovedet er sænket ned mod underlaget. Sørg for, at spændebånd eller andet udstyr, som benyttes ved forankring under transport, spændes ind over ikke bevægelige dele såsom f.eks. slibemaskinens chassis.

Ved løft af slibemaskinen skal der benyttes løftestropper. Disse skal forankres godt i det dertil beregnede løfteøjje. Brug kun løftestropper, der er godkendt til løfteudstyr.

Slibemaskinen må ikke transporteres på hældende underlag, f.eks. lastramper uden at være forankret i løfteøjjet med for eksempel et hejseværk. Dette er en sikkerhedsforanstaltning i tilfælde af, at slibemaskinen begynder at rulle ukontrolleret. Sørg også for, at personer (herunder operatøren) i omgivelserne befinder sig i sikker afstand for at undgå personskade i tilfælde af at, at slibemaskinen begynder at rulle ukontrolleret.

## 1.5 Ved leveringen

Ved levering medfølger følgende dele. Kontakt din forhandler, hvis der mangler noget.

- Manual
- Tapnøgle (til maskiner med aftagelig værktøjsholder)
- Låsefjeder, værktøjsholder
- Sekskantnøgle (til maskiner med justerbart håndtag)
- Camlock hun



## 1.6 Udpakning af udstyr





### Advarsel!

Læs omhyggeligt sikkerhedsinstruktionerne og manualen igennem før brug.

- Kontrollér nøje, om indpakningen eller udstyret er beskadiget ved leveringen. Hvis der er tegn på skader, skal du kontakte din forhandler og anmelde skaden. Anmeld også ydre skader til transportfirmaet.
- Kontrollér, at det leverede svarer til din ordre. Kontakt forhandleren, hvis du har spørgsmål.

## 1.7 Maskinmærkat

Maskinmærkatet indeholder nedenstående oplysninger. Model- og serienummer skal oplyses ved bestilling af reservedele til maskinen.

	1	
	2	
	3	
	4	
	5	8
	6	9
	7	10
11		<b>Made in Sweden</b>

Figur 1-1. Maskinmærkat

1. Model
2. Modelnummer
3. Serienummer
4. Fremstillingsår
5. Effekt (kW)
6. Spænding (V)
7. Strøm (A)
8. Frekvens (Hz)
9. Rotationshastighed (o./min.)
10. Vægt (kg)
11. Adressefelt

## 1.8 Håndtering og opbevaring

Maskinen skal opbevares i et tørt og opvarmet rum, når den ikke anvendes. Den kan ellers tage skade som følge af kondens og kulde.

## 1.9 Vibrationer og støj



### Advarsel!

Brug altid høreværn, når maskinen anvendes.

### 1.9.1 Hånd- og armvibrationer

Hånd- og armvægtet vibrationsniveau [ $m/s^2$ ] for HTC GL 550 er målt med udstyr godkendt i henhold til ISO 5349-1:2001. Målenøjagtigheden for måleapparatet er angivet med  $\pm 2$  %.

Maskinen er testet i henhold til ISO 5349-2:2001 og ISO 20643:2005 for at identificere de operationer, som bidrager til de mest hyppige vibrationseksponeringer. Ved vibrationsniveauer  $> 2,5 m/s^2$  bør eksponeringstiden begrænses i henhold til nedenstående tabel. Ved vibrationsniveauer  $> 5 m/s^2$  skal arbejdsgiveren tage øjeblikkelige tiltag, således at eksponeringstiden ikke overskrider den tid, der er angivet i nedenstående tabel.

Identificerede arbejdsforhold	Målte værdier [ $m/s^2$ ]	Tilladt daglig eksponering (antal timer)
Slibning/polering	2,5	Ubegrænset
Floorprep (T-rex)	3,87	13,4 h

### 1.9.2 Lydeffektniveau

Maskinen er testet for støj i overensstemmelse med ISO 3741 . For information om lydeffektniveau, se tabellen i kapitel Tekniske data, side [25](#).

## 2 Sikkerhed

### 2.1 Generelt

Dette kapitel indeholder alle advarsler og vigtige bemærkninger i forbindelse med HTC GL 550.

### 2.2 Advarsler

**Advarsel!**

Maskinen må kun betjenes eller repareres af personer, der har behørig praktisk og teoretisk uddannelse, og som har gennemlæst denne manual.

**Advarsel!**

Anvend kun maskinen i områder uden risiko for brand og eksplosioner. Følg altid gældende forskrifter mht. brandsikkerhed i det område, hvor slibningen skal foregå.

**Advarsel!**

Eventuelle løse genstande i arbejdsområdet skal fjernes. Hvis der kommer løse genstande ind under slibehovedet, kan disse blive slynget ud og forårsage personskade.

**Advarsel!**

Benyt beskyttelsesudstyret i henhold til mærkningen på maskinen

**Advarsel!**

Sørg altid for, at der er tilsluttet en støvopsamler til slibemaskinen ved tørslibning for at i så stor udstrækning som muligt at undgå, at operatør, personer i omgivelserne, slibemaskinen og andet udstyr udsættes for støvpartikler. Eksponering for støvpartikler kan føre til personskade og endvidere beskadigelse af materielt udstyr.

**Advarsel!**

Maskinen må kun startes med nedsænket slibehoved.

**Advarsel!**

Læs omhyggeligt sikkerhedsinstruktionerne og manualen igennem, før du anvender maskinen.

**Advarsel!**

Brug altid høreværn, når maskinen anvendes.

**Advarsel!**

Under slibning bliver værktøjet meget varmt. Vip maskinen bagud, og lad den stå lidt tid, og brug beskyttelseshandsker, når du løsner værktøjet.

**Advarsel!**

Ved rengøring, udskiftning af værktøj eller ved reparation skal strømmen til maskinen være afbrudt.

**Advarsel!**

Maskinen må kun anvendes og flyttes på vandrette overflader. Der er risiko for klemskader, hvis maskinen ruller.

**Advarsel!**

Skyl ikke maskinen af med en højtryksspuler. Vand eller fugt kan trænge ind i de elektriske dele samt skade maskinens drivsystem.

**Advarsel!**

Sørg altid for, at maskinens tilslutningskabel hænger løst og frit uden nogen trækbelastning. Kabel, forlængelsesledningsstik og stikprop kan ellers tage skade, hvilket kan forårsage både materielle skader og personskaade.

**Advarsel!**

Sørg altid for, at maskinens håndtag er i oprejst position, når maskinen vippes for at få adgang under slibehovedet. Ellers er der risiko for, at maskinen vipper tilbage, hvilket kan forårsage personskaade.

**Advarsel!**

Løftehåndtagene på motoren er beregnet til løft af slibehovedet, når dette er adskilt fra chassiset, og da kun til kortere, lave løft, f.eks. ind i bagagerummet på en bil. Løftehåndtagene må ikke benyttes til løft af den samlede maskine.







**Advarsel!**

Ved arbejde på en så højt placeret overflade, at der foreligger faldrisiko, skal overfladens kanter være sikret. Værdierne for maskinens tryk- og trækraft samt fremføringshastighed findes i tabellen for maskinens tekniske data i kapitlet "Tekniske data".

## 2.3 Bemærkninger

**BEMÆRK!**

Maskinen skal tilsluttes et HFI-relæ, der er tilpasset frekvensomformerdrift.

-  **BEMÆRK!**  
Maskinerne må kun anvendes til slibning, grovhøvling og sanering af gulvbelægninger og andre materialer, der er angivet i denne manual, eller materialer, som HTC anbefaler.
-  **BEMÆRK!**  
Der må kun benyttes originalværktøj og originalreservedele fra HTC til maskinen. I modsat fald bortfalder garantien, og CE-mærkningen gælder ikke.
-  **BEMÆRK!**  
Instruktionerne i denne manual skal følges, for at CE-mærkningen gælder.
-  **BEMÆRK!**  
Maskinen må kun løftes i løfteøjet på chassiset i henhold til gældende vejledninger.
-  **BEMÆRK!**  
Sørg for, at det flydende skjold kan bevæge sig frit inden for bevægelsesmarginalerne samt at skjoldet ligger an mod gulvet inden start af maskinen.
-  **BEMÆRK!**  
Maskinen skal fortrinsvis opbevares et tørt og varmt sted (plusgrader), når den ikke bruges. Hvis maskinen opbevares koldt (minusgrader), skal den stå varmt (plusgrader) i mindst to timer før brug.
-  **BEMÆRK!**  
Ved tørslibning skal der benyttes særlige støvopsamlere. For yderligere information om de forskellige støvopsamlermodeller skal du gå ind på HTC's hjemmeside [www.htc-floorsystems.com](http://www.htc-floorsystems.com).
-  **BEMÆRK!**  
Støvopsamlerens sugeslange skal sluttes til det dertil beregnede udtag på maskinen. Tilpas støvopsamleren efter slibemaskinens kapacitet.
-  **BEMÆRK!**  
Brug ikke nødstopet til at standse maskinen, hvis der ikke er tale om et nødstilfælde. Så længe nødstopet er trykket inde, kan maskinen ikke startes. Nulstilling sker ved at dreje knappen 45° med uret, så den springer ud igen. Derefter kan maskinen genstartes.
-  **BEMÆRK!**  
Kontrollér, at samtlige dele er korrekt monteret, og at samtlige skruer er skruet ordentligt fast, før maskinen startes.

**BEMÆRK!**

Efter fjernelse af lim skal slibehovederne altid løftes op, så disse ikke sætter sig fast i gulvet og ødelægger maskindele og gulv, når maskinen startes igen.

## 3 Beskrivelse af maskinen

### 3.1 Generel beskrivelse af maskinen

Maskinen er opbygget af en række hovedkomponenter, se Figur 3-1, side 10 og Figur 3-2, side 11. For hver maskinmodel i serien findes der en række forskellige motoralternativer, se tabeller i Tekniske data, side 25.

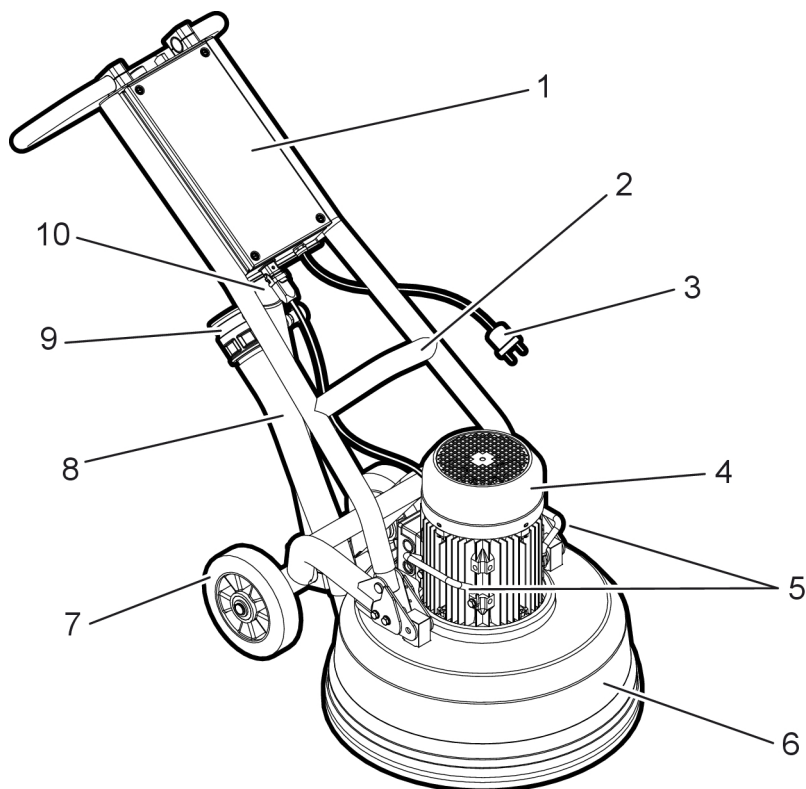
Maskinen er bygget op omkring et chassis med hjul. Motoren, med den roterende slibehoved, er monteret i chassisets nederste del, så der er en vis bevægelsesfrihed mellem chassis og motor.

Maskinen er udstyret med et løfteøje på chassiset og to løftehåndtag på slibehovedet, se Figur 3-1, side 10. Løfteøjet er beregnet til løft af hele maskinen. Løftehåndtagene er beregnet til løft af slibehovedet, når dette er adskilt fra chassiset, og da kun til kortere, lave løft, f.eks. ind i bagagerummet på en bil. Løftehåndtagene må ikke benyttes til løft af den samlede maskine.

Håndtaget kan indstilles i en række forskellige arbejdspositioner ved at løsne låsemekanismen til håndtagsjustering (se Figur 3-2, side 11) og føre håndtaget op og ned til den ønskede arbejds højde. Håndtagets vinkel (se Figur 3-2, side 11) kan også indstilles for at opnå den bedste ergonomi. Håndtaget kan også placeres i oprejst position, hvilket skal benyttes, når maskinen vippe for at få adgang under slibehovedet, f.eks. ved udskiftning af værktøj.

Maskinen har mulighed for tilslutning af en ekstern sugeslange, som anvendes ved tørslibning.

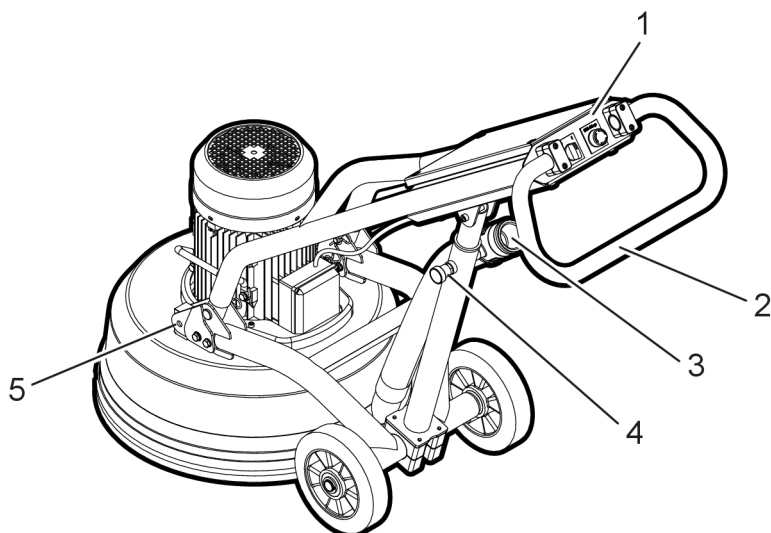
Maskinen kan på enkel vis forsynes med et stort antal forskellige værktøjer, alt efter hvilket materiale der skal slibes. Se de forskellige værktøjer i HTC's Produktkatalog under Slibeguide.



Figur 3-1. Maskinens forside

1. El-skab
2. Maskinens løfteøje
3. Stikprop
4. Motor
5. Løftehåndtag til slibehoved
6. Flydende slibeskjold
7. Hjul
8. Sugerslange
9. Tilslutning til sugning
10. Lynkobling, motorkabel



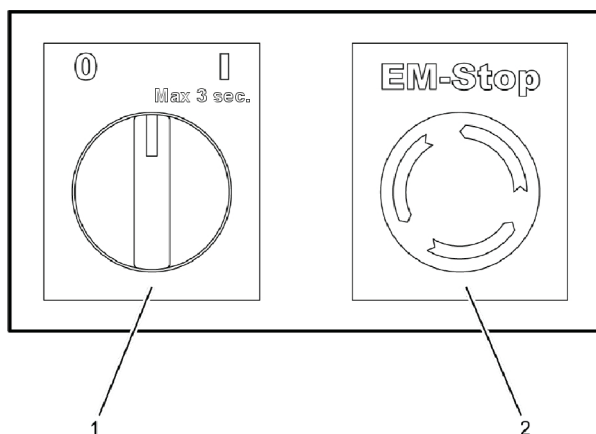


Figur 3-2. Maskinens bagside

1. Betjeningspanel
2. Indstilleligt håndtag
3. Tilslutning til sugning
4. Låsemekanisme, håndtagsjustering
5. Låsebolte/hurtiglås, slibehoved

## 3.2 Beskrivelse af betjeningsanordninger - Betjeningspanel

Nedenstående billede viser maskinens betjeningspanel:



G000764

Figur 3-3. Betjeningspanelet

1. **O/I-** Start/sluk for maskinen. Sæt drejeknappen på "I" for at starte maskinen. Hold drejeknappen i startposition "I" i ca. 1-2 sekunder. Ubelastet start anbefales, hvilket kan ske ved at slibehovedet lettes fra underlaget. Sæt drejeknappen på "O" for at slukke for maskinen.
2. **EM-Stop** - Nødstop: Tryk på nødstopet i nødstilfælde for at afbryde strømmen til maskinen. Nulstil nødstopet ved at dreje det 45° med uret.

## 4 Håndtering

### 4.1 Generelt

Følgende afsnit beskriver, hvordan man skifter værktøj og styrer slibemaskinen. Afsnittet omhandler ikke slibetekniske aspekter såsom valg af slibeværktøj osv.

For yderligere information om valg af værktøj skal du gå ind på HTC's hjemmeside [www.htc-floorsystems.com](http://www.htc-floorsystems.com).

**Advarsel!**

Maskinen må kun betjenes eller repareres af personer, der har behørig praktisk og teoretisk uddannelse, og som har gennemlæst denne manual.

**Advarsel!**

Anvend kun maskinen i områder uden risiko for brand og eksplosioner. Følg altid gældende forskrifter mht. brandsikkerhed i det område, hvor maskinen bruges.

**Advarsel!**

Eventuelle løse genstande i arbejdsområdet skal fjernes. Hvis der kommer løse genstande ind under slibehovedet, kan disse blive slynget ud og forårsage personskade.

**Advarsel!**

Benyt beskyttelsesudstyret i henhold til mærkningen på maskinen

**Advarsel!**

Maskinen må kun startes med nedsænket slibehoved.

**Advarsel!**

Maskinen må kun anvendes og flyttes på plane overflader. Der er risiko for klemskader, hvis maskinen ruller.

**Advarsel!**

Operatøren må aldrig efterlade maskinen uden opsyn.

**Advarsel!**

Løftehåndtagene på motoren er beregnet til løft af slibehovedet, når dette er adskilt fra chassiset, og da kun til kortere, lave løft, f.eks. ind i bagagerummet på en bil. Løftehåndtagene må ikke benyttes til løft af den samlede maskine.

**Advarsel!**

Sørg altid for, at maskinens tilslutningskabel hænger løst og frit uden nogen trækbelastning. Kabel, forlængelsesledningsstik og stikprop kan ellers tage skade, hvilket kan forårsage både materielle skader og personskade.

**BEMÆRK!**

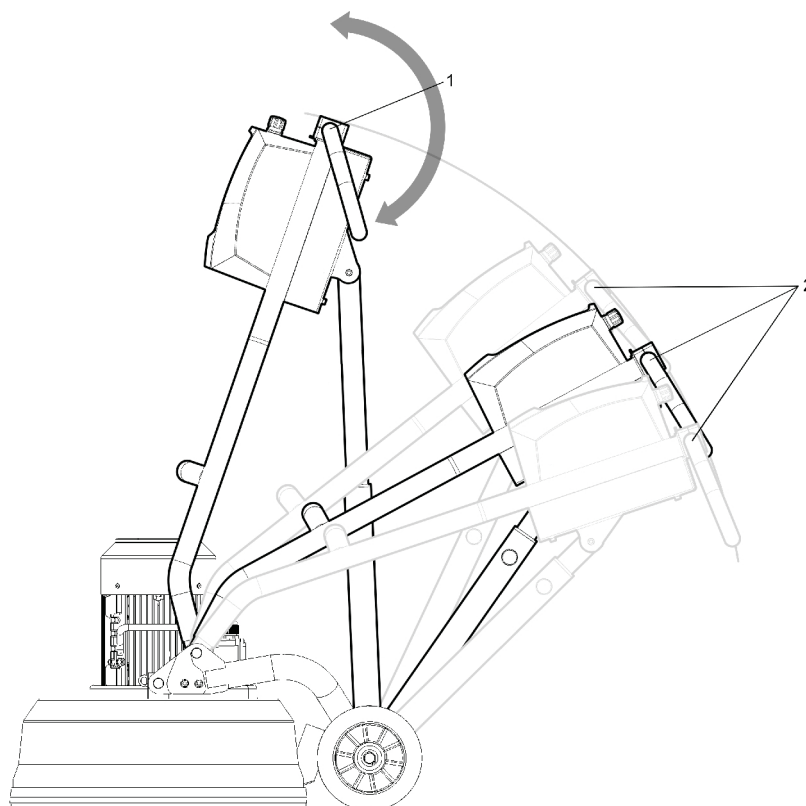
Maskinen skal tilsluttes et HFI-relæ, der er tilpasset frekvensomformerdrift.

**Tips!**

Kontrollér det mindste anbefalede kabeltværsnit, inden du anvender en forlængerledning. Anbefalede kabeltværsnit finder du under Tekniske data.

## 4.2 Håndtagsindstilling

Nedenstående billede viser maskinens håndtagspositioner.



G001768

Figur 4-1. Håndtagsindstillinger

1. Oprejst position - benyttes ved vipning af maskinen for lettere at kunne få adgang under slibehovedet, f.eks. ved udskiftning af værktøj.
2. Arbejdsposition - med det indstillelige håndtag kan arbejds højden justeres i en række forskellige positioner.

**Advarsel!**

Sørg altid for, at maskinens håndtag er i oprejst position, når maskinen vippes for at få adgang under slibehovedet. Ellers er der risiko for, at maskinen vipper tilbage, hvilket kan forårsage personskade.

- Justér og lås chassiset i den ønskede position ved hjælp af låsemekanismen, se punkt 4 Figur 3-2, side [11](#).
- Justér håndtaget til den ønskede vinkel for at opnå den bedste ergonomi ved at løsne skrueerne, se punkt 1 Figur 3-2, side [11](#) ved hjælp af den medfølgende sekskantnøgle.

### 4.3 Adgang til slibeværktøj

**Advarsel!**

Under slibning bliver værktøjet meget varmt. Vip maskinen bagud, og lad den stå lidt tid, og brug beskyttelseshandsker, når du løsner værktøjet.

**Advarsel!**

Ved rengøring, vedligeholdelse, udskiftning af værktøj eller ved reparation skal strømmen til maskinen afbrydes.

1. Vip håndtaget op i oprejst position, se Figur 4-1, side [14](#).
2. Vip maskinen forsigtigt bagud, så den ligger ned på gulvet.

### 4.4 Montering og udskiftning af slibeværktøj

Maskinen er udstyret med det patenterede værktøjssystem EZchange, så du kan montere og udskifte slibeværktøj i en håndevending. Værktøjssystemet består af vinger, hvorpå der monteres diamantværktøj uden skruer.

**Advarsel!**

Ved rengøring, vedligeholdelse, udskiftning af værktøj eller ved reparation skal strømmen til maskinen afbrydes.

**Advarsel!**

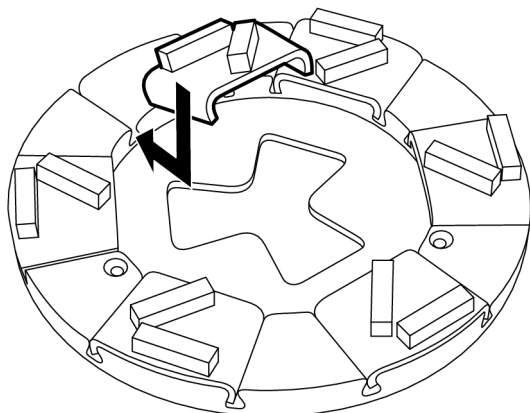
Under slibning bliver værktøjet meget varmt. Vip maskinen bagud, og lad den stå lidt tid, og brug beskyttelseshandsker, når du løsner værktøjet.

**BEMÆRK!**

Kontrollér, at motorens rotationsretning stemmer overens med retningspilen på motoren ved brug af retningsfølsomme værktøjer.

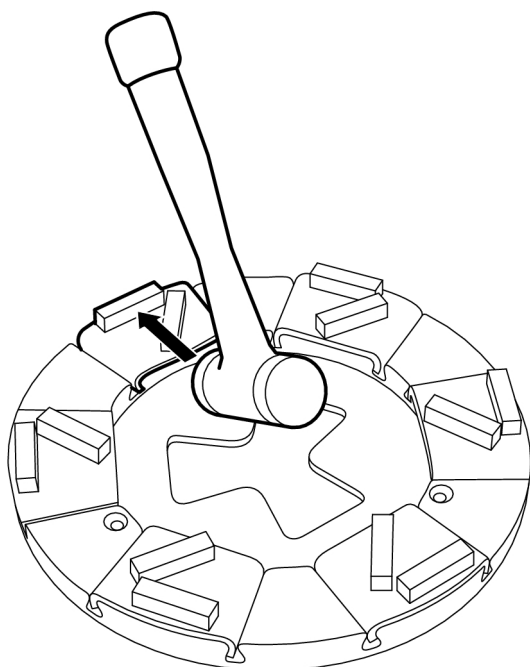
#### 4.4.1 Montering af slibeværktøj

1. Før slibeværktøjet skråt oppefra og ned i det dertil beregnede styrespor på værktøjsholderen, se Figur 4-2, side 16. Skyd derefter værktøjet helt ind i styresporet.



Figur 4-2. Montering af slibeværktøj

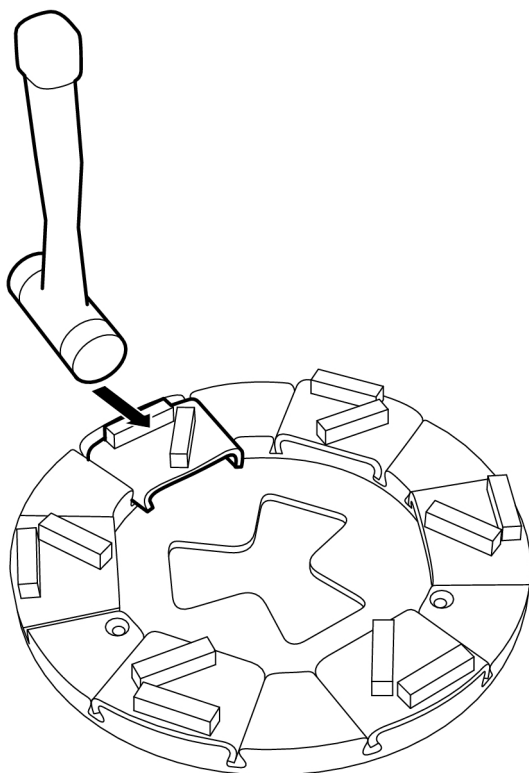
2. Lås slibeværktøjet i værktøjsholderen ved at slå nogle lette slag med en hammer, se Figur 4-3, side 16.



Figur 4-3. Fjernelse af slibeværktøj

#### 4.4.2 Udskiftning af slibeværktøj

1. Løsn slibeværktøjet ved at slå nogle lette slag med en hammer, så låsningen slipper, se Figur 4-4, side 17. Løft derefter værktøjet op og ud af styresporet.



Figur 4-4. Fjernelse af slibeværktøj

2. Før det nye slibeværktøj skråt oppefra og ned i det dertil beregnede styrespor på værktøjsholderen, se Figur 4-2, side 16. Skyd derefter værktøjet helt ind i styresporet.
3. Lås slibeværktøjet i værktøjsholderen ved at slå nogle lette slag med en hammer, se Figur 4-3, side 16.

## 4.5 Forberedelse til tørslibning



### BEMÆRK!

Sørg for, at det flydende skjold kan bevæge sig frit inden for bevægelsesmarginalerne samt at skjoldet ligger an mod gulvet inden start af maskinen.

1. Slut støvopsamleren til maskinen. For yderligere information om de forskellige støvopsamlermodeller skal du gå ind på HTC's hjemmeside [www.htc-floorsystems.com](http://www.htc-floorsystems.com).



### BEMÆRK!

Støvopsamlerens sugeslange skal sluttes til det dertil beregnede udtag på maskinen. Tilpas støvopsamleren efter slibemaskinens kapacitet.

2. Inspicér gulvet nøje, og fjern eventuelle genstande, der stikker op, f.eks. armeringsjern eller bolte samt andre løsdele, der ellers kan sætte sig fast i maskinen.
3. Montér det ønskede værktøj på maskinen, se under Montering af slibeværktøj, side [16](#).
4. Indstil håndtaget i arbejdsposition, se Figur 4-1, side [14](#).

## 4.6 Adskillelse og samling af chassis og slibehoved

Maskinens chassis og slibehoved kan adskilles. Dette kan være nyttigt, når man f.eks. ønsker at pakke maskinen bedre ved transport eller ved vedligeholdelse og reparation af en af maskindelene.

- Hold forsvarligt i chassiset, når låsebolte og hurtiglåsen løsnes for at undgå, at chassiset falder ned på jorden og evt. forårsager materielle skader eller personskader.



### Tips!

Få en anden person til at holde i chassiset, når du løsner låseboltene og hurtiglåsen.

### 4.6.1 Fjern slibehovedet fra chassiset

1. Fjern lynkoblingen til motorkablet, se Figur 3-1, side [10](#).
2. Fjern sugeslangen fra slibeskjoldet eller fra sugetilslutningen, se Figur 3-1, side [10](#).
3. Fjern sikkerhedsstifterne fra hurtiglåsen, se Figur 3-2, side [11](#).



4. Træk låseboltene ud fra holderne på begge sider af slibehovedet.

**Tips!**

Få en anden person til at holde i chassiset, når du løsner låseboltene og hurtiglåsen.

5. Træk chassiset forsigtigt bagud fra slibehovedet.

#### 4.6.2 Saml slibehoved og chassis

1. Skyd chassiset ind mod slibehovedets løfteøjer.
2. Tryk låseboltene ind på begge sider af slibehovedet, og sørg for, at de går helt igennem, og monter låsestifterne
3. Sæt sugeslangen tilbage, og kobl motorens lynkoblingen på. Maskinen er nu parat til brug.

### 4.7 Betjening

Maskinens funktioner styres via håndtagene på betjeningspanelet, se Figur 3-3, side [12](#).

#### 4.7.1 Start af maskinen

1. Tilslut kabel til netspændingen.
2. Nulstil nødstoppet. Se Nødstop, side [19](#).
3. Drej power-knappen til "I" for at tænde for elektronikken. Hold drejeknappen i startposition "I" i ca. 1-2 sekunder.
4. Sæt Power-drejeknappen på Off ("O") for at slukke for maskinen.

#### 4.7.2 Nødstop

Knappen til nødstop (EM-Stop) må kun anvendes i nødstilfælde, da maskinens el-komponenters levetid forkortes ved brug heraf.

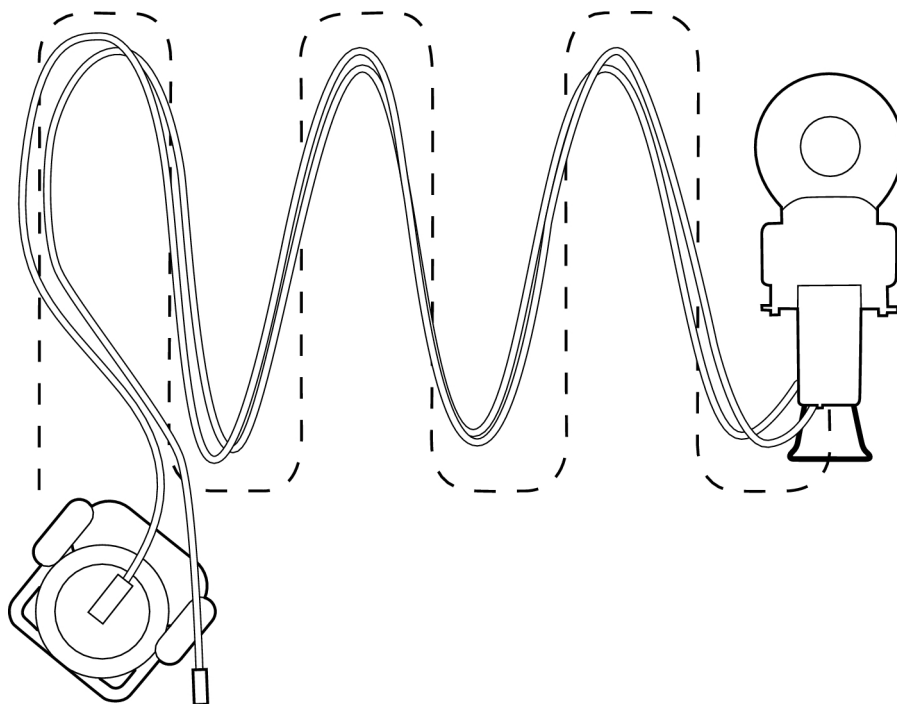
Når knappen trykkes ind, afbrydes alt elektrisk drevet udstyr på maskinen.

**BEMÆRK!**

Brug ikke nødstoppet til at standse maskinen, hvis der ikke er tale om et nødstilfælde. Så længe nødstoppet er trykket inde, kan maskinen ikke startes. Nulstilling sker ved at dreje afbryderen med uret. Derefter kan maskinen genstartes.

## 4.8 Nemmere kørsel

For at undgå at støvopsamlerens sugeslange og netledningen kommer i vejen for maskinen, kan man med fordel placere slange og kabel som vist nedenfor.



Figur 4-5. Nemmere kørsel



### Tips!

Ved at placere slange og kabel som vist undgår man at holde forstyrrende pauser for at flytte på disse.

## 5 Vedligeholdelse og reparation

### 5.1 Generelt

Vi anbefaler regelmæssigt eftersyn af samtlige tætninger.

**Advarsel!**

Ved rengøring, vedligeholdelse, udskiftning af værktøj eller ved reparation skal strømmen til maskinen afbrydes.

**Advarsel!**

Benyt beskyttelsesudstyret i henhold til mærkningen på maskinen

### 5.2 Rengøring

**Advarsel!**

Maskinen må ikke højtryksspules, da der kan trænge fugt ind i elektriske dele og skade drivsystemet.

- Rengør altid maskinen efter brug med en fugtig svamp eller klud.

### 5.3 Dagligt

- Kontrollér, om slibeværktøjet er slidt – unormalt eller ujævnt slid kan være et tegn på beskadigede slibeholdere.
- Kontrollér værktøjsholdere og slibeholdere for at sikre, at der ikke er opstået nogen skader og revner. Udskift delene, hvis der er opstået skader.
- Kontrollér, at børstelisten på slibeskjoldet er hel og monteret korrekt.

### 5.4 Hver uge

- Vask maskinen, se Rengøring, side [21](#).
- Kontrollér slibeholderne. Fjern værktøjet, og lad maskinen køre i luften med laveste hastighed. Hvis slibeholderne ryster eller vrikker kraftigt, er de beskadigede.

**Tips!**

Renovér alle slibeholdere på samme tid.

## 5.5 Hver måned (eller efter 100 timer)

- Kontrollér, at samtlige skruer og forbindelser er spændt og monteret korrekt.
- Kontrollér, at slibeskjoldet er helt og ikke har nogen andre skader.
- Kontrollér den øvre rem, og udskift efter behov.
- Kontrollér tætningerne på akslerne, som den øvre rem løber på, og udskift efter behov.
- Skrab og støvsug de dele, der dækkes af slibeskjoldet.
- Prøvekør, og lyt efter mislyde fra lejer.

## 5.6 Reparation

Alle reparationer, der eventuelt skal udføres, skal udføres af et af HTC autoriseret servicecenter. Kontakt din forhandler, hvis du har behov for service. Se afsnittet "Kontaktinformation" bagest i manualen.

## 5.7 Reservedele

For at sikre hurtig leverance af reservedelen skal model, maskinens serienummer og reservedelens artikelnummer altid oplyses ved bestilling. Information om model og serienummer findes på maskinens maskinmærkat.

Information om reservedelens artikelnummer findes i maskinens reservedelsliste, som kan læses eller udskrives fra medfølgende digitale media.

Der må kun benyttes originalværktøj og originalreservedele fra HTC. I modsat fald bortfalder garantien, og CE-mærkningen gælder ikke.

## 6 Fejlsøgning

### 6.1 Generelt

I dette kapitel beskrives alle de fejl, der kan forekomme, samt hvordan fejlene løses. Hvis fejlen ikke kan udbedres, eller hvis andre fejl opstår, skal du kontakte den nærmeste forhandler. Se Kontaktinformation forrest i manualen.

### 6.2 Maskinen vil ikke starte

- Kontrollér, om den grønne lampe lyser.
- Kontrollér, om nødstopet er trykket ind. Nulstil nødafbryderen ved at dreje afbryderen med uret.
- Kontrollér, at kablet fra udstyret til netspændingen er tilsluttet korrekt.
- Kontrollér, at tilsluttet kabel til udstyret er korrekt monteret.
- Kontrollér, at det forsynende el-nets sikringer og/eller HFI-relæ ikke er sprunget/udløst. Hvis dette er tilfældet, skal der benyttes et andet udtag, indtil fejlen er korrigeret.
- Kontrollér, at lampen for udløst startkondensatorbeskyttelse lyser i startposition. Normalt slukker lampen automatisk inden for 2 minutter.

### 6.3 Maskinen vibrerer eller slider værktøjerne ujævnt

- Renovér slibeholderen ved at udskifte bøsninger og støddæmper.
- Kontrollér, at der findes bevægelighed mellem chassis og slibehoved.
- Kontrollér remmene, udskift efter behov.
- Kontrollér slibeholdernes tilstand. Kontakt HTC for reservedelsinformation før evt. reovering af slibeholderne.
- Kontrollér værktøjsholderne, udskift efter behov.

### 6.4 Sikringen springer tit

- Mindsk slibetrykket.
- Belastningen er for stor på den forgreningsdåse, maskinen er sluttet til. Skift udtag, se Tekniske data, side [25](#).
- Kontrollér værktøjet. Sørg for, at de korrekte værktøjer anvendes, at de er funktionsdygtige, og at de er korrekt monteret.

## 6.5 Maskinen yder ikke

- Mindsk slibetrykket.
- Tung belastning. Tryk lidt ned på håndtaget, så slibehovedet løftes fra den overflade, der bearbejdes.
- Kør halvdelen af maskinen på den del af overfladen, der skal saneres, og den anden halvdel på den rengjorte overflade. På denne måde renses værktøjet for eventuelle belægningsrester.
- Kontrollér værktøjet. Sørg for, at de korrekte værktøjer anvendes, at de er funktionsdygtige, og at de er korrekt monteret.
- Kontrollér forsyningsnettets kvalitet ved at sikre, at der er fuld spænding på motorens fase/faser.
- Spændingsfald. Kontrollér, at kabeltværsnittet og kabellængden følger HTC's anbefalinger.

## 6.6 Maskinen sliber ujævnt



### **BEMÆRK!**

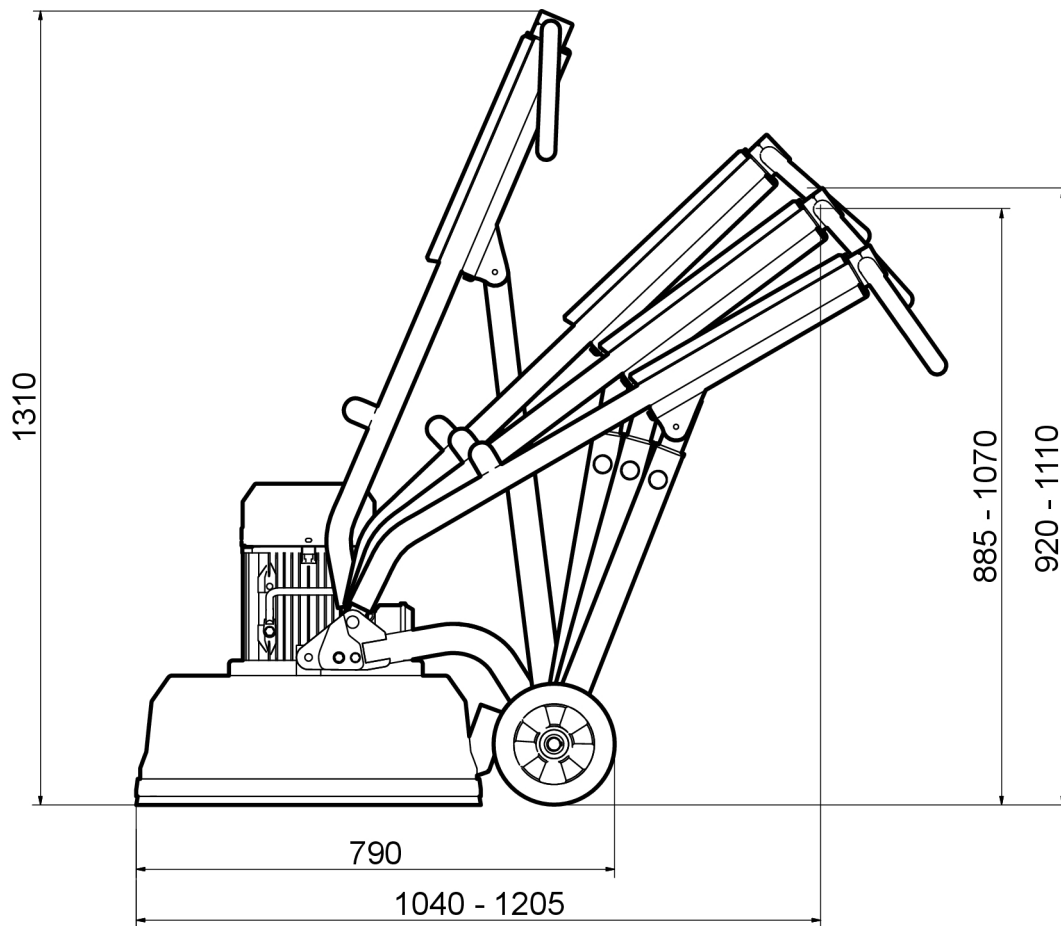
Maskinen må ikke være tilsluttet forsyningsnettet, når nedenstående punkter gennemføres.

- Kontrollér, at den øvre rem er ubeskadiget ved at dreje slibeholderne nogle omdrejninger. Slibehovedet skal da rotere i modsat retning af slibeholderne.
- Kontrollér, at den indre rem er ubeskadiget ved at dreje en af slibeholderne nogle omdrejninger. De andre slibeholdere skal da rotere i samme retning som den slibeholder, man drejer.

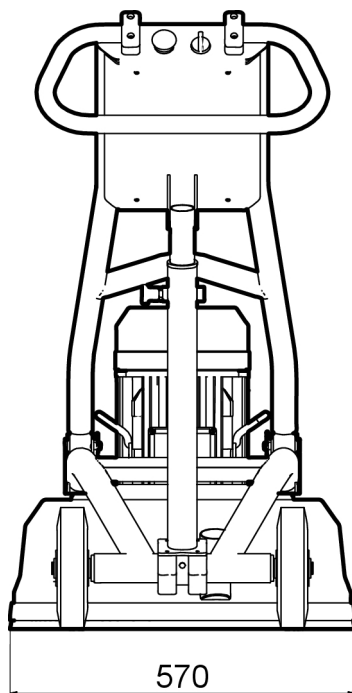
## 7 Tekniske data

	<b>HTC GL 550 3x230 V 50 Hz EU</b>	<b>HTC GL 550 3x400 V EU</b>	<b>HTC GL 550 3x460 V US</b>
Artikelnummer	113131	113128	113130
Samlet maskinvægt	131 kg	131 kg	131 kg
Vægt, slibehoved	102 kg	102 kg	102 kg
Chassisvægt	29 kg	29 kg	29 kg
Slibetryk	94,7 kg	94,7 kg	94,7 kg
Slibediameter	530 mm	530 mm	530 mm
Slibeskiver	3x230 mm	3x230 mm	3x230 mm
Motor	4 kW	4 kW	4,6 kW
Spænding	3x230 V	3x400 V	3x460 V
Strøm	14,37 A	8,26 A	8,26 A
Anbefalet min. kabeltværsnit	2,5 mm <sup>2</sup>	2,5 mm <sup>2</sup>	2,5 mm <sup>2</sup>
Frekvens	50 Hz	50 Hz	60 Hz
Omdr.tal, slibeskiver	715 o/min.	715 o/min.	858 o/min.
Opbevaringstemperatur	-10–40 °C	-10–40 °C	-10–40 °C
Driftstemperatur	-10–40 °C	-10–40 °C	-10–40 °C
Luftfugtighed	5-90 %	5-90 %	5-90 %
Lydeffektniveau	97 dBA	97 dBA	97 dBA
Vibrationer, slibning/polering	2,50 m/s <sup>2</sup>	2,50 m/s <sup>2</sup>	2,50 m/s <sup>2</sup>
Tilladt daglig eksponering, slibning/polering	Ubegrænset	Ubegrænset	Ubegrænset
Vibrationer, Floorprep (T-Rex)	3,87 m/s <sup>2</sup>	3,87 m/s <sup>2</sup>	3,87 m/s <sup>2</sup>
Tilladt daglig eksponering, Floorprep (T-Rex)	13,40 h	13,40 h	13,40 h

<sup>1)</sup> I henhold til ISO 3741, målingen gennemført med klasse 1 måleinstrument til lyd-niveaumåling



Figur 7-1. Maskinens højde- og længdemål i millimeter.



Figur 7-2. Maskinens breddemål i millimeter.



## 8 Miljø

HTC's-produkter er hovedsageligt konstrueret af plast og metal, der kan genbruges. Nedenfor ses de mest almindelige materialer.

### 8.1 Chassis

Maskindel	Materiale	Affaldshåndtering
Chassis	Metal	Metalgenvinding <sup>1)</sup>
Håndtag	Plastbelagt stål	Metalgenvinding <sup>1)</sup>
Hjul	Gummi	Metalgenvinding/Brændbart
Skjold	ABS-plast	Brændbart
Befæstelse	Metal	Metalgenvinding <sup>1)</sup>
Slangetilslutninger	Metal, aluminium	Metalgenvinding <sup>1)</sup>
Slanger	Plast, PUR og PVC	Brændbart
Støtteklodser	Plast, ABS	Brændbart

<sup>1)</sup> Om muligt skal forskellige metaller separeres.

### 8.2 Slibehoved

Maskindel	Materiale	Affaldshåndtering
Nederste dæksel	Aluminium	Metalgenvinding <sup>1)</sup>
Skjold	Metal, pulverlakeret	Metalgenvinding <sup>1)</sup>
Ydre metal- og staldetaljer	Metal	Metalgenvinding <sup>1)</sup>
Remme	Gummi og polyamid	Brændbart
Støttehjul	Plast, PA	Brændbart
Styring og slibeskjold	Plast, ABS	Brændbart
Øvrige plastdele	Plast, POM	Brændbart
Øvrige dele	Ubehandlet stål	Metalgenvinding <sup>1)</sup>

<sup>1)</sup> Om muligt skal forskellige metaller separeres.

### 8.3 Elektrisk system

Maskindel	Materiale	Affaldshåndtering
El-skab	Rustfrit stål	Elektronikskrot <sup>1</sup>
Batterier	-	-
Kabler	Kobberledere med PVC-beklædning	Kabelskrot

Maskindel	Materiale	Affaldshåndtering
Motor	Metal, støbejern, aluminium og kobber	Elektronikskrot
El-komponenter	Metal, jern, kobber, plast	Elektronikskrot

1) Om muligt skal forskellige metaller separeres.

## 8.4 Genvinding

Maskinen eller maskinkomponenter kan sendes tilbage til HTC Sweden AB.

For genvinding og skrotning af bestanddele, se gældende nationale regler for det pågældende land.

## **9 Garanti og CE-mærkning**

### **9.1 Garanti**

Garantien dækker kun fabrikationsfejl. HTC påtager sig ikke ansvar for skader, som er opstået eller forårsaget i forbindelse med transport, udpakning eller brug. Under ingen omstændigheder kan fabrikanten stilles til ansvar for skader og fejl forårsaget af fejlagtig anvendelse, rust eller anvendelse, der går ud over de angivne specifikationer. Fabrikanten har intet ansvar for indirekte skader eller omkostninger. For komplette oplysninger om producentens garantiperiode, se HTC:s gældende garantibetingelser.

Lokale distributører kan have specielle garantivilkår, der er udspecificerede i deres salgsvilkår, leveringsvilkår og garantivilkår. Opstår der tvivl i forbindelse med garantivilkårene, bedes du kontakte din forhandler.

### **9.2 CE-mærkning**

CE-mærkning af et produkt garanterer fri bevægelighed inden for EU i henhold til EU-reglerne. CE-mærkningen garanterer, at produktet lever op til diverse direktiver (lever op til EMC-direktivet og øvrige miljøkrav i de såkaldte direktiver for nye procedurer). Denne maskine er forsynet med CE-mærket i overensstemmelse med lavspændingsdirektivet (LVD - Low Voltage Directive), maskindirektivet samt EMC-direktivet.

Denne maskine er klassificeret til anvendelse i miljøer såsom tung industri, let industri samt, hvad angår visse maskinvarianter, til boliger. Se Overensstemmelseserklæringen, som viser, at maskinen lever op til EMC-direktivet.

---

**Head Office**

---

**HTC Sweden AB**

Box 69  
614 22 Söderköping  
Sweden

## Visiting address:

Klevvägen 7  
614 92 Söderköping  
Sweden

Phone: +46 (0)121 294 00  
Fax: +46 (0)121 152 12  
E-mail: [info@htc-sweden.com](mailto:info@htc-sweden.com)  
[www.htc-floorsystems.com](http://www.htc-floorsystems.com)

---

**HTC Floor Systems GmbH**

Im Petersfeld 7  
65624 Altendiez

Germany

Phone: +49 (0) 6432 / 64558 - 0  
Fax: +49 (0) 6432 / 64558 - 22  
E-mail: [info@htc-europe.de](mailto:info@htc-europe.de)  
[www.htc-floorsystems.com](http://www.htc-floorsystems.com)

---

**HTC Inc.**

5617 Tazewell Pike  
Knoxville, TN 37918  
USA

Phone: +1 865 689 2311  
Fax: +1 865 689 3991  
E-mail: [info@htc-america.com](mailto:info@htc-america.com)  
[www.htc-floorsystems.com](http://www.htc-floorsystems.com)

**HTC Floor system Ltd.**

Unit 4 kingston Business Park  
Dunfermline Court  
Maidstone Road

Kingston  
Milton Keynes  
MK10 0BY  
United Kingdom

Phone: +44 (0)845 460 2500  
Fax: +44 (0)845 460 1500  
E-mail: [info@htc-europe.co.uk](mailto:info@htc-europe.co.uk)  
[www.htc-floorsystems.com](http://www.htc-floorsystems.com)

---

**HTC France S.A.S**

ZI Mondeville Sud  
10 Rue Nicéphore Niepce  
14120 Mondeville  
France

Phone: +33 (0)2 31 34 27 00  
Fax: +33 (0)2 31 34 09 29  
E-mail: [info@htc-europe.fr](mailto:info@htc-europe.fr)  
[www.htc-floorsystems.com](http://www.htc-floorsystems.com)

