



912E

912ES

912HM

INSTRUKTIONSBOG

HYDRERA



FORORD	3
MASKINIDENTIFIKATION	4
SIKKERHED	6
SERVICE	13
MASKINSPECIFIKATIONER	
Dimensioner/vægt/fyldemængder	14
Chassis	15
Styring	15
Bremsler/Aksler	15
Hjul	16
Motor/Kølesystem	16
Transmission/Gear	17
Hydrauliksystem	17
Elektrisk system	18
Kabine	19
Dumperkasse	19
BETJENING	
Kabine	20
Klimaanlæg	22
Førersæde	25
Justering af rat	27
Førerpladsens indretning	28
Start af motor	45
Gearskift	46
Kørsel	48
Vægtfylde tabel	51
Bugsering	52
Transport	53
Specielle forhold	54
Ude af drift/Opbevaring	55
UDSTYR	
MultiTip	56
Trækkrog	57
SMØRING OG VEDLIGEHOLDELSE	
Smøring generelt	58
Motor	60
Brændstofsysteem	62
Luftfilter	64
Kølesystem	65
Transmission	67
Aksler	68
Bremsler	69
Elektrisk system	70
Sikringer og relæer	72
Hydrauliksystem	76
Kabine	79
Smøremidler	80
Smøreskemaer	82
FEJLFINDING	84

Denne bog er skrevet med det formål at hjælpe Dem til at kende Deres Hydrema bedst muligt, således De kan betjene og vedligeholde maskinen sikkert og effektivt.

Læs instruktionsbogen grundigt før De begynder at anvende maskinen, og sørg for at bogen altid er tilstede i kabinen.

Bogen er opdelt i tre dele:
Første del - Generelle anvisninger;
anden del - Betjening samt
tredje del - Smøring og vedligeholdelse.

For at sikre Deres HYDREMA er sikker at anvende, og altid kan yde en god arbejdspræstation, er det vigtigt at overholde de regelmæssige serviceeftersyn.

Disse angives på maskinens instrumentdisplay, og er beskrevet i denne instruktionsbog. Vi opfordrer Dem ligeledes til altid at følge de serviceanvisninger der vises på instrumentdisplayet.

De vil efter beskrivelsen i denne instruktionsbog kunne udføre en del service og vedligeholdelsesarbejde selv.

Kommer De ud for problemer, som De ikke selv kan klare, skal De blot kontakte nærmeste serviceafdeling, og De vil blive ydet den bedst mulige betjening.

Vi hilser Dem velkommen som HYDREMA ejer, og vi er overbeviste om, at HYDREMA vil indfri Deres forventninger.

HYDREMA

1. Forreste vange
2. ROPS/FOPS sikkerhedskabine
3. Dumperkasse
4. Dumperkassens sikkerhedsstang
5. Knækled/styre-cylindre
6. Knækleddets-sikkerhedsstang

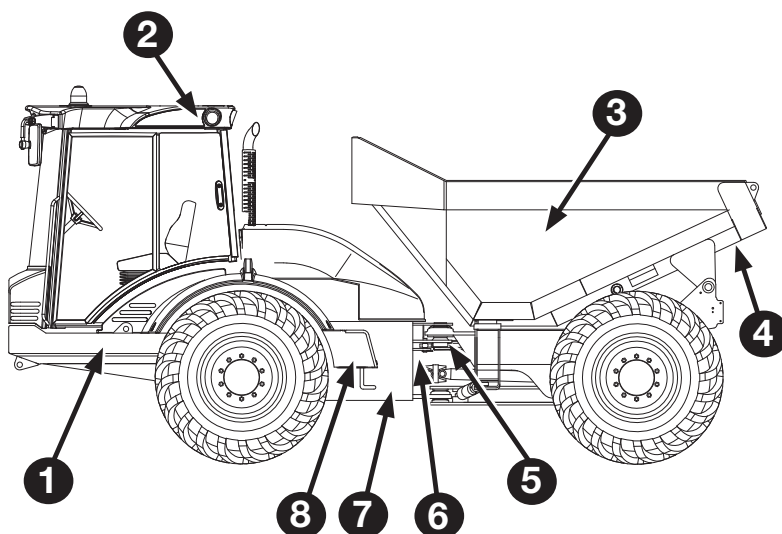


Fig. 1

7. Hydraulikolietank

8. Batterikasse

9. Motorhjel

10. Bageste vange

11. Pendulstang

12. Stabilisator

13. Brændstoftank

14. Værktøjskasse

15. Affjedringsarrangement
(912ES og 912HM)

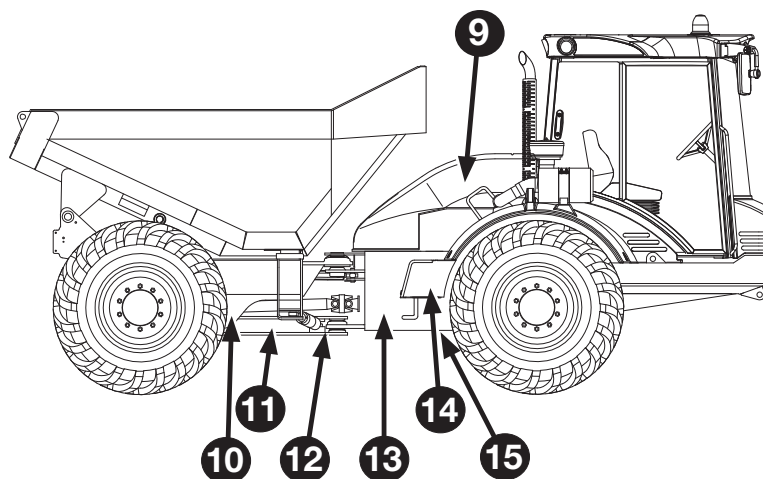


Fig. 2

Maskinens type, årgang og nr. kan aflæses på typeskiltet fig. 3. Ved henvendelser til autoriseret værksted, skal disse oplysninger gives.

Denne maskines

Maskin nr. : _____

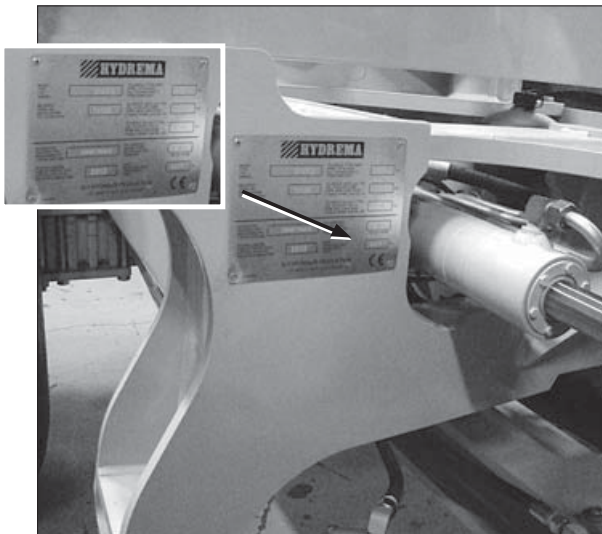


Fig. 3 Maskinens typeskilt

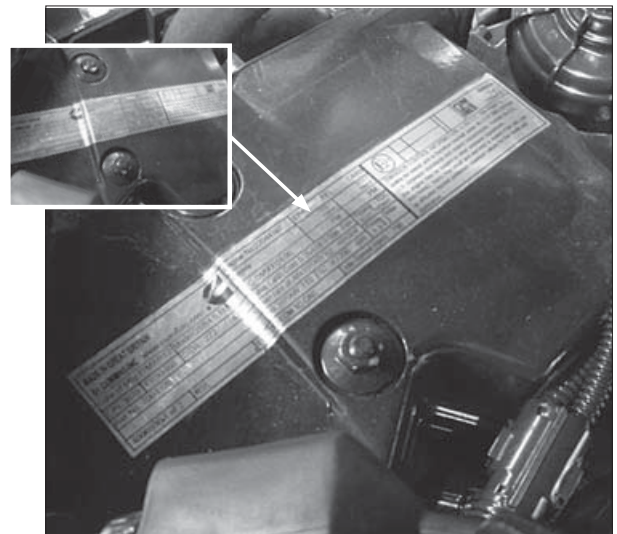


Fig. 5 Motorens typeskilt

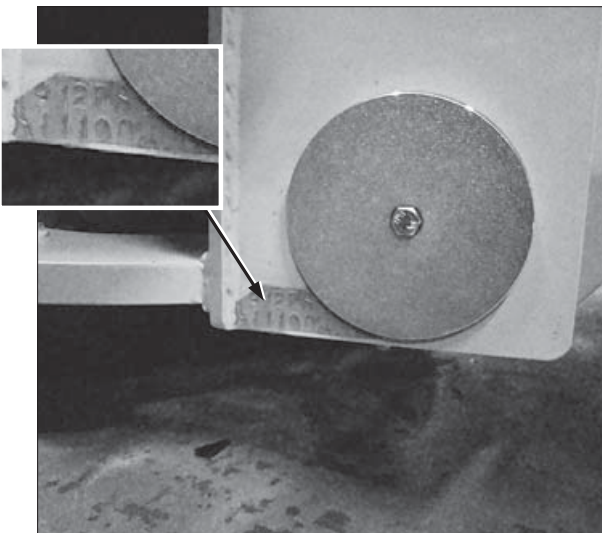


Fig. 4 Maskinens chassissnummer

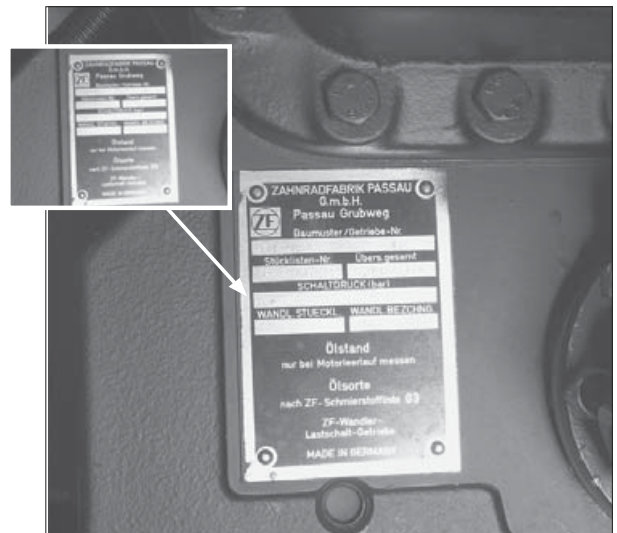


Fig. 6 Transmissionens typeskilt

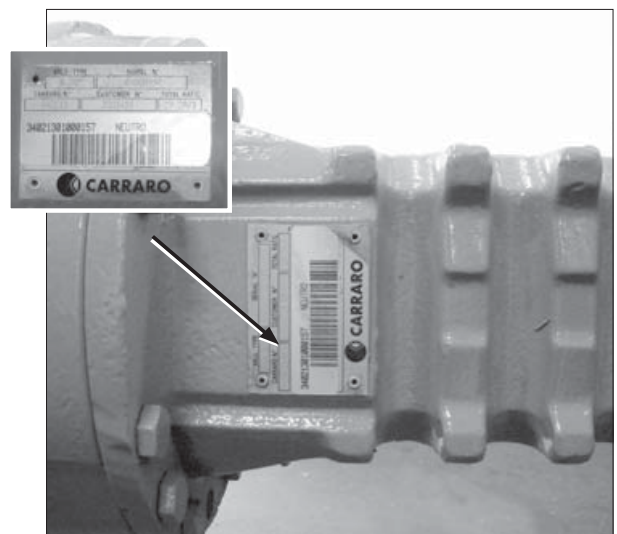


Fig. 7 Akslers typeskilt

SIKKERHED GENERELT

De fleste ulykker sker, fordi nogle få enkle og elementære sikkerhedsregler ikke overholdes. Ulykker kan ofte undgås, hvis føreren undgår at bringe sig selv og sin maskine i farefulde situationer.

Forkert anvendelse eller betjening af maskinen kan resultere i ulykker.

Læs instruktionsbogen og sæt Dem ind i alle sikkerhedsregler og advarsler, før De sætter Dem bag rattet og begynder at arbejde med maskinen. Tilsidesættelse af instruktioner eller advarsler kan medføre legemsbeskadigelse eller død.

De grundlæggende sikkerhedsregler og advarsler er beskrevet i bogen. Der findes desuden advarselsskilte på maskinen.

I denne instruktionsbog og på maskinen findes der sikkerhedsskilte, som begynder med et symbol. Deres betydning er følgende:



betyder, at der eksisterer en ekstrem fare. Hvis der ikke tages forholdsregler, er der stor fare for, at føreren bliver dræbt eller kvæstet.



betyder, at der er noget som er farligt. Hvis der ikke tages forholdsregler, er der fare for førerens liv eller for at han kan blive kvæstet.

VIGTIGT!

betyder, at man skal huske sikkerhedsforanstaltningerne. Tilsidesættelse af dem kan betyde personskade eller maskinbeskadigelser.

GENERELLE FORHOLDSREGLER:



Beklædning med mere

Undgå brug af for løstsiddende tøj eller smykker, som kan gribe fat i betjenings håndtag m.m. Beskyttende fodtøj, beskyttelseshjelm, arbejdshandsker, høreværn m.v. kan også være nødvendigt til Deres beskyttelse.

Hvis du bruger briller, hav dem på, når du læser sikkerhedsforeskrifterne og mærkaterne, som er placeret forskellige steder på maskinen. Overstræk dig ikke og bring dig ikke i en farlig situation for at læse mærkaterne eller i forbindelse med vedligeholdelsesarbejde på maskinen.



Udsyn

Utilstrækkeligt udsyn kan medføre ulykker. Vinduer skal holdes rene. Brug maskinens lys og lygter for at forbedre sigtbarheden. Kør ikke maskinen, hvis sigtbarheden er utilstrækkelig.



Vær forberedt på at kunne handle i en katastrofesituation. Hav altid en forbindingskasse og en ildslukker ved hånden og vær klar over, hvordan det bruges.



Sørg for at kende de håndsignaler, som benyttes på Deres arbejdsplads. Følg anvisninger fra ansvarlige arbejdsledere, skiltning m.v. Sørg for at have kendskab til regler, love og nødvendigt sikkerhedsudstyr for kørsel på offentlig vej.

VIGTIGT!

Hvis maskinen er indregistreret til kørsel på offentlig vej med bestemt læssekapacitet eller bestemt hastighed, sørg da for at have kendskab hertil.



Hvis en betjeningsmåde ikke udtrykkeligt er anbefalet, må De selv sikre Dem, at den kan udføres, uden at der sker personskade eller maskinbeskadigelser. Det er førerens pligt at sikre sig, at kørsel med maskinen ikke er til fare for andre personer eller for omgivelserne.

MASKINENS SIKKERHEDSUDSTYR**ROPS/FOPS sikkerhed**

Maskinen er fremstillet i henhold til en beskyttelsesstruktur mod væltning (ROPS) og mod nedfaldende objekter (FOPS). Føreren kan bringe sig selv og andre i fare, hvis maskinen køres med en defekt eller manglende ROPS/FOPS. Hvis strukturen af denne sikkerhedsopbygning bliver beskadiget under en ulykke, må maskinen ikke bruges, før den er repareret. Ændringer eller reparationer, som ikke er godkendt af leverandøren, kan være farlige og ROPS/FOPS certificeringen bliver ugyldig.

**Maskinens tilstand**

En defekt maskine kan medføre personskader. Der må ikke arbejdes med maskinen, hvis den er defekt eller mangler dele.

**Maskinens begrænsning**

Maskinen må kun bruges til det, den er beregnet til, ellers kan den blive ødelagt. Det kan også være farligt. Prøv ikke at opgradere maskinens funktioner med ikke godkendte ændringer.

**Ild**

Hvis maskinen er forsynet med en ildslukker, kontroller den regelmæssig. Den skal opbevares i kabinen.

**Seler**

Sikkerhedsselen bør altid spændes før kørsel. Spænding og tilstand af selernes sikkerhedsbolte skal regelmæssig kontrolleres.

MATERIALER, VÆSKER OG LUFTARTER**Batteri**

Batteriets elektrolyt indeholder ætsende svovlsyre.

Får man noget på huden, skal det fjernes med det samme. Vask med klude og rigeligt vand. Hvis væsken kommer i øjnene eller på andre ømtålelige steder på kroppen, vaskes med rigeligt vand og en læge kontaktes.

**Eksplodingsfare!**

På grund af spændingstab kan batteriet Explodere, hvis et fuldt opladet batteri forbindes til et helt eller delvis afladet batteri. Undgå gnister og åben ild i nærheden af batteriet.

**Ætsningsfare!**

Batteriets elektrolyt indeholder ætsende svovlsyre. Undgå direkte kontakt!

**Brændstof**

Diesel er brandfarlig. Brug ikke åben ild i nærheden af maskinen. Der må ikke ryges, mens brændstoff-tanken bliver fyldt eller der arbejdes på maskinen, og motoren skal være slukket.

Tilsidesættelse af disse forholdsregler kan forårsage personskader og brand.

**Olie**

Olie er giftig. Hvis man sluger olie, skal opkastning undgås.

Søg læge.

Brugt motorolie indeholder skadelige stoffer, som er kræftfremkaldende. Arbejd ikke med motorolie mere end nødvendigt. Brug altid beskyttelsescreme eller handsker for at undgå hudkontakt. Ved berøring med huden, skyld grundigt med sæbevand. Brug ikke benzin, diesel eller paraffin til at rense hænderne.

**Varm olie**

Varm olie kan forårsage skoldninger. Undgå direkte kontakt.

**Udstødningsgas**

Udstødningsgas kan være dødbringende.

Arbejder De med maskinen i et lukket rum, sørg da for god udluftning.

INDEN DE STARTER



Løse genstande

Fjern alle løse genstande fra pladsen ved førersædet og fra maskinen. Løse genstande kan blokere pedaler og betjeningshåndtag og kan være årsag til ulykker.



Kontrollér, at alle døre, dæksler og hætter er korrekt lukket eller monteret.

VIGTIGT!

Før De starter hver dag, gå da en runde omkring maskinen og påse, at der ikke findes olie- eller andre lækager.



Omkring maskinen

Efterse, at der ikke er fremmedlegemer eller olie på trinbræt og kabinehåndtag, da det kan være ulykkesfremkaldende.

Vend Dem altid ind mod maskinen, når De skal ind og ud af denne. Benyt altid trinbræt og håndtag.



Start

Motoren må kun startes fra førerpladsen. Startforsøg, udført ved kortslutning eller på anden vis, kan medføre ulykker, fordi maskinens sikkerhedssystemet derved sættes ud af kraft. Desuden kan det elektriske system tage skade.

FØR DE KØRER MED MASKINEN



Funktioner

Efterprøv, at alle betjeningsanordninger virker normalt, og at maskinen fungerer som den skal. Kørsel med maskinen før bremsesystemets advarselslampe er slukket. Inden De begynder at arbejde efter mørkets frembrud, efterse da at samtlige lygter og lys virker, som de skal.



Seler

Sikkerhedsselen bør altid spændes før kørsel.



Andre personer

Lad ikke andre personer komme op i maskinen. Uvedkommende personer kan falde af eller afstedkomme ulykker. Vær årvågen og hold altid øje med, hvor andre på stedet beskæftigede personer befinder sig. Hold alle andre personer på sikker afstand af maskinen.



Øvelse

Andre og dig selv kan blive skadet eller dræbt, hvis du foretager en arbejdsgang, som du ikke er fortrolig med. Øv dig på et frit område ved siden af byggepladsen. Udfør ingen arbejdsopgave, før du er sikker på at kunne gennemføre den på en sikker måde.



Færdsel

Følg love og lokale regler. Kend håndsignalerne, som benyttes på byggepladsen.

KØRSEL



Bremsetryk

Kør ikke med maskinen før bremsesystemets advarselslampe er slukket. Forvis Dem om, at ingen personer opholder sig i nærheden af maskinen.



Kørsel

Afpas altid hastigheden efter forholdene. Kørsel især langsomt ned ad bakke, ved sving og over ujævnt terræn, da maskinen ellers kan vælte.



Terræn

Arbejd ikke i farefuldt terræn som f.eks. grøfter, fremspringende bakker, skråninger m.v. Gå en tur på arbejdsarealet, inden De starter og se, om der er særlige faremomenter.



Kørsel på hældninger

For at sikre kørsel uden fare for væltning, må De selv skønne over, hvorvidt vejrforhold, vej eller terrænvilkår gør det muligt at arbejde betryggende på bakke, skråning eller i ujævnt terræn.



Fare for væltning

Begynder maskinen at vælte, PRØV IKKE AT HOPPE UD AF KABINEN. BLIV SIDDENDE MED SPÆNDT SIKKERHEDSSELE.

Kør aldrig på hældninger så store som væltevinklen.

Vær især opmærksom herpå, hvis terrænet er ujævnt.

Kør så vidt muligt altid vinkelret op eller ned på hældninger.

VIGTIGT!

Gearvælger

Transmissionen må ikke sættes i neutral ved kørsel ned ad stejl bakke. Det kan skade transmissionen.



Dumperkasse

Kør kun med maskinen når dumperkassen er nede. Med dumperkassen oppe under kørsel, giver dårligere udsyn og dårligere stabilitet.



Alarmer

Hvis den akustiske alarm går i gang under kørsel skal maskinen straks bringes til standsning.

Det er forbundet med livsfare at køre med f.eks. for lavt bremsetryk.

LÆSNING AF MATERIALE



Vægt

Kør aldrig med overlæs. Det er førerens ansvar, at maskinen er læsset forsvarligt.

Maximal lasteevne er 10 tons. Denne fremkommer, når et materiale med vægtylde på 1800 kg pr. m³ er læsset til kanten af dumperkassen, og en top med hældning 2:1.

Hvis materialet har en større vægt, må dumperkassen ikke fyldes helt.

I tabellen på side 51 findes en vejledning over forskellige materials vægtylde.



Det kan være forbundet med livsfare at køre med læs, der overskrider den angivne kapacitet.

AFLÆSNING AF MATERIALE



Bak ikke maskinen for tæt på en skrænt.

Vær opmærksom på, at bagaksellasten stiger, når lasten tippes, især hvis det er et materiale, der har svært ved at slippe, eller hvis der er risiko for, at materialet er fastfrosset.

Placer maskinen i ligeudstilling, før tipping påbegyndes.



Vær opmærksom på, at der er tilstrækkelig plads opad, når dumperkassen tippes.



Ved tip til siden øges belastningen på hjul til den side der tippes.

FØR DE FORLADER MASKINEN



Når De parkerer maskinen og inden De forlader førerpladsen, sænk da altid dumperkassen.

Aktiver parkeringsbremsen, stands motoren og fjern tændingsnøglen.

Forlad aldrig maskinen før transmissionen er sat i neutral.

Vend Dem altid mod maskinen og brug håndtag og trinbræt, når De stiger ud. Tag den med ro og spring ikke ud af maskinen.

SPECIELLE FORHOLD**Bugsering**

Driftsbremse og styretøj virker ikke ved bugsering med stoppet motor.

Bugsering bør aldrig foregå på offentlig vej eller med læsset maskine.

**Transport**

Det er forbundet med livsfare at transportere maskinen hvis den ikke er forsvarligt fastspændt.

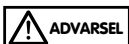
Ved løft af maskinen, sørg da for at løfteudstyret er godkendt til løftekapaciteten, og at det er i forsvarlig stand.



Det er vigtigt at knækleddets sikkerhedsstang og sikkerhedsbolten for drejning af dumperkassen (hvis MultiTip) er monteret ved transportering af maskinen.

START MED HJÆLPEBATTERI**VIGTIGT!**

Omvendt polaritet kan ødelægge spændingsrelæet og generatoren.

**Eksplodingsfare!**

På grund af spændingstab kan batteriet eksplodere, hvis et fuldt opladet batteri forbindes til et helt eller delvist afladet batteri. Undgå gnister og åben ild i nærheden af batteriet.

**Ætsningsfare!**

Batteriets elektrolyt indeholder ætsende svovlsyre. Undgå direkte kontakt!

**Start af motor**

Motoren må kun startes fra førerpladsen. Forsøg på at starte ved kortslutning sætter maskinens startspærre ud af funktion, hvilket kan forårsage ulykker.

VIGTIGT!**Æter**

Æterstart må ikke anvendes samtidig med forvarmeren.

SMØRING OG VEDLIGEHOLDELSE

Ukorrekt smøring og vedligeholdelse af maskinen kan gøre den farlig at arbejde med.

Det er derfor meget vigtigt, at maskinens fører har sat sig grundigt ind i fremgangsmåderne ved smøring og vedligeholdelse, før han påbegynder vedligeholdelsesarbejder på maskinen.

Den anbefalede fremgangsmåde ved smøring og vedligeholdelse findes i afsnittet »SMØRING OG VEDLIGEHOLDELSE«

Følg sikkerhedsanvisningerne og de sikkerhedsskilte, der findes på maskinen.



Anvend kun originale eller godkendte reservedele.



Korrekt betjening og vedligeholdelse er maskinførerens ansvar.

**Generelt**

Før smøring og vedligeholdelse påbegyndes, sørg da for at:

- maskinen står på en plan flade
- transmissionen står i neutral
- håndbremsen er aktiveret.
- tændingsnøglen er fjernet - medmindre transmissionsolieniveauet skal kontrolleres
- knækleddslåsen er monteret
- sikkerhedslåsen er monteret, når dumperkassen er hævet.

**Motorhjelm**

Må ikke åbnes, mens motoren kører.



Varme komponenter

Varm olie og varme komponenter kan forårsage skoldninger og forbrændinger - undgå direkte kontakt.



Olie

Olie er giftig. Hvis man sluger olie, skal opkastning undgås.

Søg læge.

Brugt motorolie indeholder skadelige stoffer, som er kræftfremkaldende. Arbejd ikke med motorolie mere end nødvendigt.

Brug altid beskyttelsescreme eller handsker for at undgå hudkontakt. Ved berøring med huden, skyl grundigt med sæbevand. Brug ikke benzin, diesel eller paraffin til at rense hænderne.



Varm olie

Varm olie kan forårsage skoldninger. Undgå direkte kontakt.



Hydraulik tryk

Hydraulik olie/dieselbrændstof, der slipper ud under tryk, kan trænge ind under huden og forårsage skader. Før hydraulikslanger fjernes eller til sættes, stands motoren og fjern evt. tryk i slangerne. Vær sikker på, motoren ikke kan startes, mens slangerne er åbne.

VIGTIGT!

Husk altid ved service på det hydrauliske system at fjerne overtryk i tanken ved at løsne påfyldningsdækslet. Det er absolut nødvendigt, at maskinen er ren, da den mindste forurening kan ødelægge de hydrauliske komponenter og forårsage driftstop.



Aflastning af hydrauliktryk

Ved arbejdstemperatur er hydrauliktanken under tryk. Varm olie kan forårsage alvorlige skoldninger. Påfyldningsdækslet må kun aftages, når motoren er standset og tanken er kølet ned.

Hydrauliksystemet for tipfunktionen og maskinens bremsesystem kan være under tryk, også når motoren er stoppet.

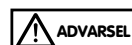
Før nogen form for reparation/service finder sted,

skal man sikre sig, at systemerne er helt trykafsluttede. Se side 76.



Brændstof

Diesel er brandfarlig. Brug ikke åben ild i nærheden af maskinen. Der må ikke ryges, mens brændstofftanken bliver fyldt eller der arbejdes på maskinen, og motoren skal være stoppet. Tilsidesættelse af disse forholdsregler kan forårsage personskader og brand.



Kølesystem

Kølevæske kan fremkalde hudirritation



Kølesystemet arbejder under tryk, derfor er det farligt at fjerne dækslet, mens systemet er varmt. Drej altid køledækslet forsigtigt for udligning af trykket, og fjern først dækslet, når overskydende væske er væk.



Rengøring af køler

Når det tørre snavs er børstet af, blæses køleren ren med trykluft fra motorsiden.



Brug støvmaske og beskyttelsesbriller.



Luftfilter

Brug ansigtsmaske og beskyttelsesbriller under rengøringsarbejdet med trykluft.

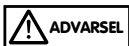
VIGTIGT!

Det benyttede tryk må ikke overstige 205 kPa (2 bar), højere tryk kan ødelægge filteret. Montér aldrig et vådt filterelement. Det kan skade motoren.



Hjul

Stå ikke ud for hjulet, men ved siden af, når dæk med låsering pumpes op. Det anbefales at bruge selvåsende dyse.



Start med hjælpebatteri

- Kontroller, at hjælpebatteriet har en spænding på 24 volt.
- Forbind startkablet til pluspol på maskinens batteri. Sørg for at kabelskoen på startkablet ikke rører stel.
- Forbind startkablet til pluspol på hjælpebatteriet.
- Forbind startkablet til minuspol på hjælpebatteriet og den anden ende til maskinens chassis væk fra batteriet. Den kan f.eks forbindes til trinbrættet eller direkte til motorblokken ved startmotorens monteringsbolt.



Start af motor

Motoren må kun startes fra førerpladsen. Forsøg på at starte ved kortslutning sætter maskinens startspærre ud af funktion, hvilket kan forårsage ulykker.



Opladning af batteri

Når batteriet oplades, opstår der en eksplosiv gasart i batteriet.



Eksplosionsfare!

På grund af spændingstab kan batteriet eksplodere, hvis et fuldt opladet batteri forbindes til et helt eller delvis afladet batteri. Undgå gnister og åben ild i nærheden af batteriet.



Ætsningsfare!

Batteriets elektrolyt indeholder ætsende svovlsyre. Undgå direkte kontakt! Kortslutning, åben ild eller gnister i nærheden af batteriet kan forårsage en kraftig eksplosion. Afbryd altid ladestrømmen, inden ladeklemmerne fra batteriet fjernes. Ventiler godt, specielt hvis man oplader i et lukket rum.



Strømkreds

Kend den elektriske strømkreds, før der fjernes eller tilsluttes elektriske komponenter. En forkert forbindelse kan medføre beskadigelser og/eller skader.



Tippet dumperkasse:

Gå aldrig under en hævet dumperkasse, før sikkerhedsstangen er monteret.



Blød undergrund

På blød undergrund kan maskinen begynde at synke. Der må ikke arbejdes under maskinen ved blød undergrund.

Husk: *Vær forsigtig!*
Vær på vagt!
Vær i sikkerhed!

SERVICE

Inden maskinen forlod fabrikken, blev den omhyggeligt blevet testet og afprøvet.

Det er imidlertid vigtigt, at der i den første tid foretages yderligere kontrol.

Sørg for at foretage den kontrol der anvises i instrumentpanelets servicemenu når servicesymbolet vises. Overhold ligeledes nøje de anviste service eftersyn.

Maskinens instrumentdisplay vil vise disse tidspunkter, og vi beder Dem derefter kontakte den nærmeste Hydrema salgs- og serviceafdeling, for at få udført service.

Service- og reklamationsbestemmelser

De service- og reklamationsbestemmelser, der er gældende for maskinen, vil fremgå af det servicehæfte der følger med maskinen.

VIGTIGT:

For til en hver tid at kunne udføre den bedst mulige service på deres maskine, er det vigtigt at servicehæftet altid forefindes i maskinen.

Det anbefales at opbevare dette i lommen i sæderyggen.

VIGTIGT:

I visse lande er det påkrævet, at der årligt gennemføres et lovpligtigt eftersyn på maskinen.

Det er ejeren af maskinen der selv er forpligtet til at være ajour med sådanne nationale og lokale regler.

VIGTIGT:

Med Deres maskine følger følgende dokumentation:

- Instruktionsbog
- Reservedelskatalog
- Instruktionsbog for radio
- CE overensstemmelseserklæring

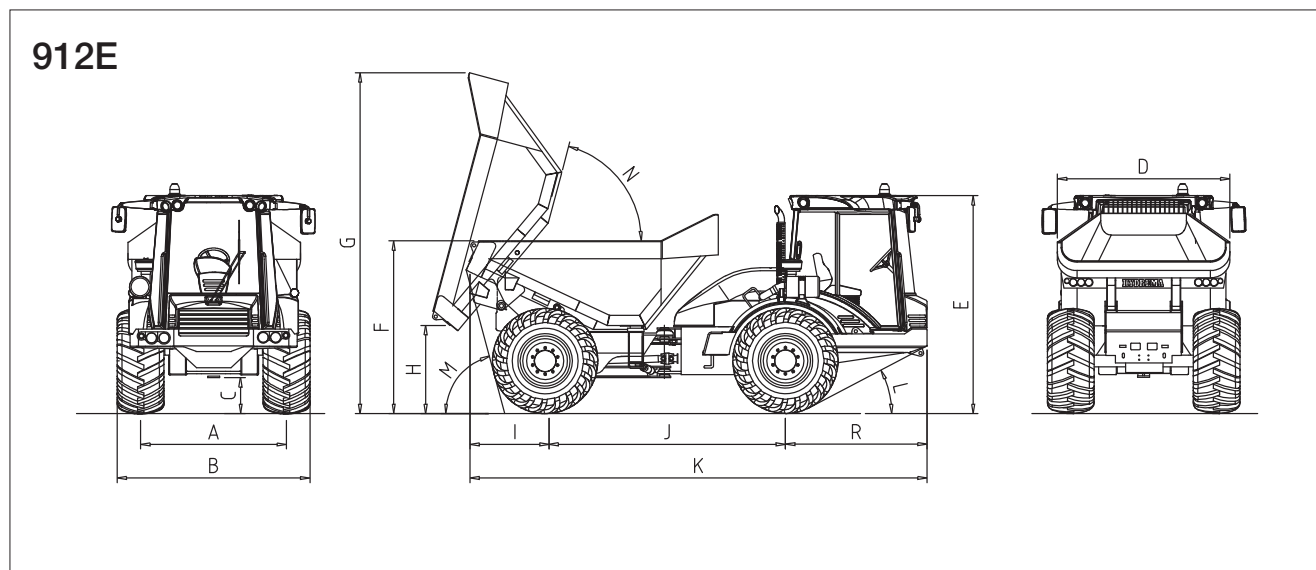








Fig. 8

Dimensioner mm	Bagtip MultiTip		Vægt kg	For	Bag	Total
	Bagtip	MultiTip				
A. Sporvidde	1860	1860	Bagtip tom	4500	2770	7270
B. Totalbredde, standarddæk	2470	2470	Bagtip m. last	6680	10590	17270
Bredde over optionsdæk	2200	2200	MultiTip tom	4580	3150	7730
C. Frihøjde	450	450	MultiTip m. last	7040	10690	17730
D. Bredde, dumperkasse	2210	2210				
E. Totalhøjde	2750	2750				
F. Læssehøjde	2170	2320				
G. Totalhøjde ved tipning	4215	4450				
H. Fri-tipningshøjde	1050	1200				
I. Overhæng, bag	1000	920				
J. Akselafstand	3080	3080				
K. Totallængde	5870	5950				
L. Frivinkel, for	27°	27°				
M. Frivinkel, bag	73°	73°				
N. Tipningsvinkel	75°	67°				
R. Overhæng for	1870	1870				
Rumindhold	5,6 m ³	5,6 m ³				
Venderadius	6,1 m	6,1 m				

Fyldemængde liter		
	Motorolie	13,0
	Olje, transmission Ved olieskift ca.	24,0 18,0
	Olje, differentiale Olje, nav	2x14,0 4x1,3
	Kølevæske	24,0
	Hydraulikolie Tank	110,0 90,0
	Brændstoftank	140,0

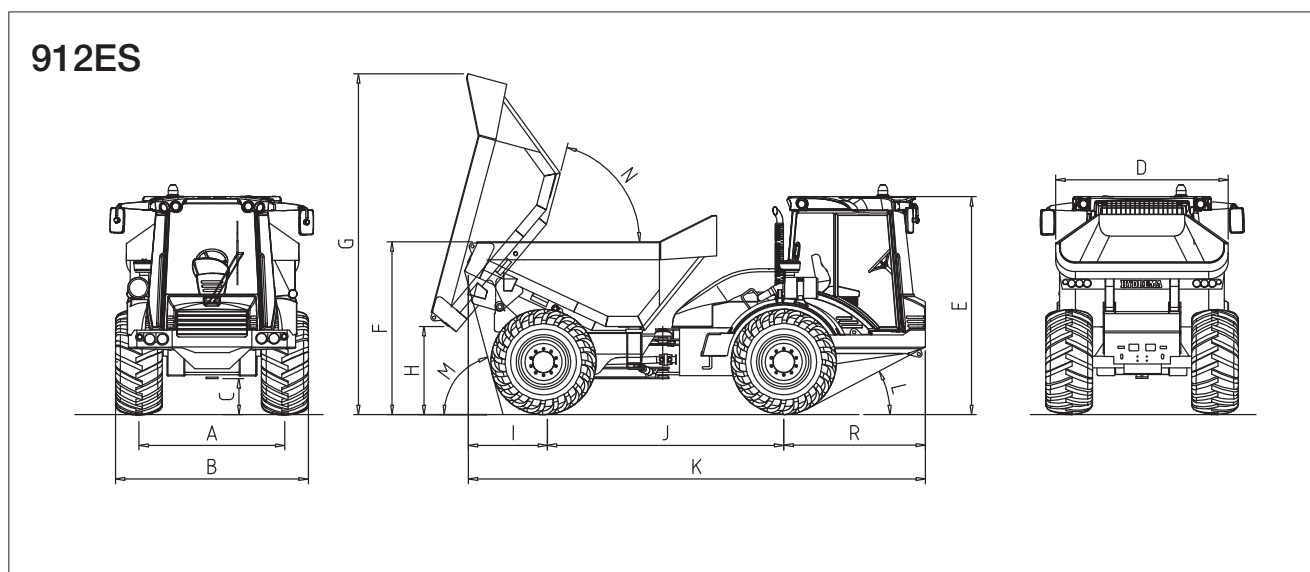








Fig. 8.1

Dimensioner mm	Bagtip MultiTip		Vægt kg	For	Bag	Total
A. Sporvidde	1860	1860	Bagtip tom	4660	2880	7540
B. Totalbredde, standarddæk	2470	2470	Bagtip m. last	6840	10700	17540
Bredde over optionsdæk	2200	2200	MultiTip tom	4740	3260	8000
C. Frihøjde	450	450	MultiTip m. last	7200	10800	18000
D. Bredde, dumperkasse	2210	2210				
E. Totalhøjde	2790	2790				
F. Læsehøjde	2210	2360				
G. Totalhøjde ved tipning	4255	4490				
H. Fri-tipningshøjde	1090	1240				
I. Overhæng, bag	1000	920				
J. Akselafstand	3080	3080				
K. Totallængde	5870	5950				
L. Frivinkel, for	28°	28°				
M. Frivinkel, bag	73°	79°				
N. Tipningsvinkel	75°	67°				
R. Overhæng for	1870	1870				
Rumindhold	5,6 m ³	5,6 m ³				
Venderadius	6,1 m	6,1 m				

Fyldemængde liter		
	Motorolie	13,0
	Olie, transmission	24,0
	Ved olieskift ca.	18,0
	Olie, differentiale (912ES)	2x14,0
	Olie, differentiale (912HM)	2x15,8
	Olie, nav	4x1,3
	Kølevæske	24,0
	Hydraulikolie	110,0
	Tank	90,0
	Brændstoftank	140,0

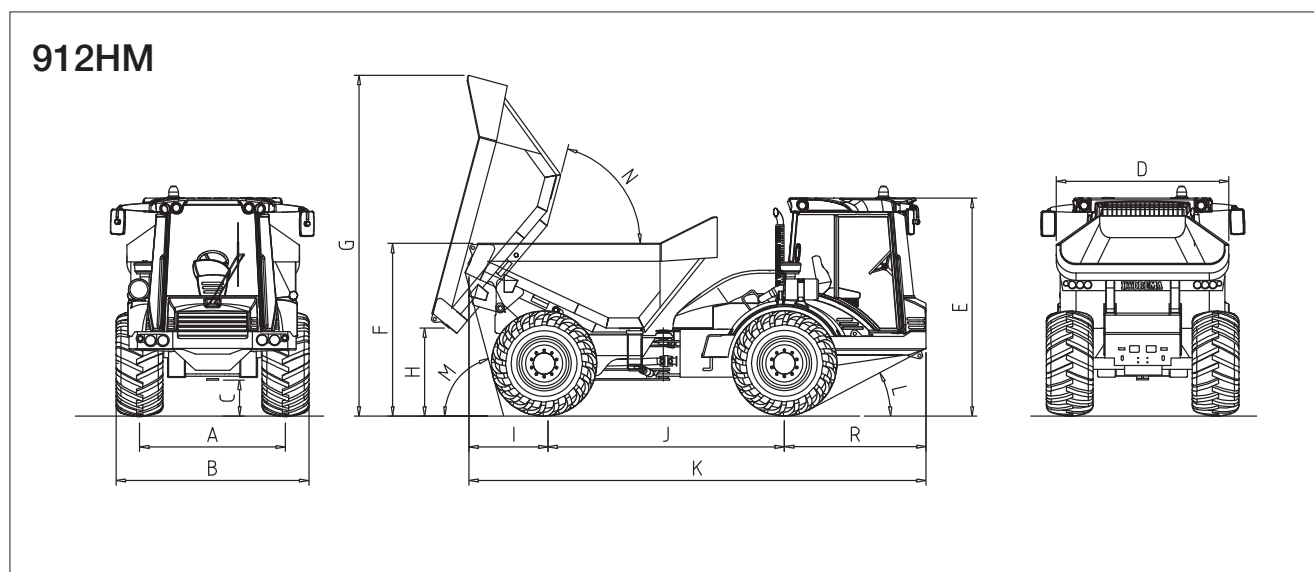


Fig. 8.2

Dæk	Std. Tip:		Multi Tip:		
	800/45x30.5	600/60x30.5	800/45x30.5	600/60x30.5	
Totalvægt	kg	18.260	17.970	18.720	18.430
Egenvægt	kg	8.260	7.970	8.720	8.430
Lasteevne	kg	10.000	10.000	10.000	10.000
Lasteevne ved indregistr.	kg	-	10.000	-	9.570
Marktryk	kg	0,87	1,15	0,88	1,16
A. Sporvidde		2060	1940	2060	1940
B. Totalbredde	mm	2870	2540	2870	2540
C. Frihøjde	mm	520	520	520	520
D. Bredde, dumperkasse	mm	2210	2210	2210	2210
E. Totalhøjde	mm	2865	2865	2865	2865
F. Læssehøjde	mm	2330	2330	2480	2480
G. Totalhøjde ved tipning	mm	4370	4370	4610	4610
H. Fritipningshøjde	mm	1210	1210	1360	1360
I. Overhæng, bag	mm	1000	1000	920	920
J. Akselafstand	mm	3080	3080	3080	3080
K. Totallængde	mm	5870	5870	5950	5950
L. Frikøringsvinkel, for	°	30	30	30	30
M. Frikøringsvinkel, bag	°	74	74	74	74
N. Tipningsvinkel	°	75	75	67	67
R. Overhæng, for	mm	1870	1870	1870	1870
Rumindhold	m ³	5,6	5,6	5,6	5,6
Venderadius	m	6,3	6,1	6,3	6,1

 **Chassis**

Knækstyret chassis bestående af to hoveddele, forreste vange og bageste vange.

Vangerne er samlet i knækleddet øverst, og i en pendulstang med to hydrauliske stabilisatorer nederst.

Hydrauliktank og brændstoftank er integreret i forreste vange.

Stabilisatorenes arbejdstryk

max: 50 bar (5,0 MPa)

Pendlevinkel mellem

for- og bagaksel: $\pm 12^\circ$

 **Styresystem**

Knækstyringen er hydrostatisk og foregår med 2 stk. dobbeltvirkende styrecylindre med endebremse.

Prioritetsventil: . . . Danfoss OLS Load Sensing

Oliepumpe: 36 cm³, fælles med arbejds hydraulikken

Styreenhed,

orbitrol, type: Danfoss OSPD 80/395 LS

Styretryk max: 200 bar (20 MPa)

Chocktryk max: 250 bar (25 MPa)

Styrevinkel: $\pm 35^\circ$

Maskinen nødstyres med pumpevirkning i styre-orbitrolen. Ved bortfald af olieforsyning fra styrepumpen tændes en rød advarselslampe i instrumentdisplayet.

 **Aksler**

Stive fastmonterede »heavy duty« aksler med planetgear i nav. 100% differentialespærre på bagakslen med elektrisk betjening og automatisk virkende »limited slip« differentialespærre på forakslen. Integrerede selvjusterende skivebremser. Separat oliekommer for differentiale og nav.

Udveksling: 20,14:1

 **Bremser**

Driftsbremserne er et to-kreds fuldhydraulisk system. De selvjusterende bremseskiver i oliebad er integreret i akslerne.

Oliepumpe: 10 cm³

Bremsetryk for- og bagaksel:

912E/ES 23 bar (2,3 MPa)

912HM 28 bar (2,8 MPa)

 **Parkeringsbremse**

Ei-hydraulisk

aktivering Fail-safe integreret i foraksel

HJUL - 912E OG 912ES

Type	Dæk Dimension	Fælg Dimension	Last index Min.	Hastigheds index Min.	Anbefalet dæktryk	
					For	Bag
Twin	600/55-26,5	20x26,5	168	A6	2,5 bar (250 kPa)	2,7 bar* (270 kPa)
EM	17,5R25	14.00/1,5x25	168	A6	2,75 bar (275 kPa)	5,25 bar (525 kPa)

HJUL - 912HM

Type	Dæk Dimension	Fælg Dimension	Last index Min.	Hastigheds index Min.	Anbefalet dæktryk	
					For.	Bag.
T421	600/60-30,5	20x20,5	175	A8	2,6 bar (260 kPa)	2,8 bar (280 kPa)
T404/ T423	800/45x30,5	28x30,5	178	A8	2,2 bar (220 kPa)	2,4 bar (240 kPa)

*3.2 bar ved længere tids kørsel med fuld dækbelastning på hårdt underlag
Hjulmøtrikkernes tilspændingsmoment: 500 Nm (50 kpm)



Stil Dem altid ved siden af hjulet, når dæk med låsering pumpes. Det anbefales at anvende selvhæftende dyse.



Kølesystem

Det lukkede kølesystem er dimensioneret til omgivelsestemperatur op til + 46° C. Maskinen er forsynet med en kombineret køler, der køler motorens kølevand, transmissionsolien og indsugningsluften efter turboen. Køleren er kølet af ventilatorens luftstrøm. Maskinen har variabel termostatstyret ventilator med viskose kobling.

Kølevæskens normal driftstemperatur . . . 82-93°C
Alarmpunkt 107°C



Luftfilter

Tørluftfilter med sikkerhedsfilter og indsugningshætte af cyklon type.

Elektrisk indikator for tilstopning 5,0 Kpa



Motor

Maskinen er forsynet med en 4.5 liters dieselmotor med turbo og intercooler. Motoren har fire ventiler per cylinder, fuldelektronisk commonrail indsprøjtningssystem, EGR køler, EGR ventil, og overholder kravene til udstødningsgasemmission ifølge EC97/68 stage 3b og US EPA TIER4.

TypeCummins	QSB4.5 FR93461
Effekt ved 2200 o/min.	97 kW (130 HK) ISO/TR 14396
Drejningsmoment ved 1500 o/min	622 Nm
Cylinderantal	4
Cylinderboring/slaglængde	102/137 mm
Kompressionsforhold	17,2:1
Omdrejningsjustering min.	750 o/min.
Omdrejningsjustering max.	2300 o/min



Transmission

Maskinens transmission er en powershift gearkasse med converter og ergo power automatisk skiftesystem. Den har 6 trin frem og 3 trin bak.

Gearskiftet er elektronisk styret og betjenes fuldautomatisk eller manuelt.

Type ZF 6WG115
 Momentstigning for converter1,87 : 1
 Gear 6 frem, 3 bak

Hastighedsområde

		Tom maskine	Med max last
1. gear	Frem/Bak	0-5 km/t	0-5 km/t
2. gear	Frem	0-8 km/t	0-8 km/t
3. gear	Frem/Bak	0-13 km/t	0-13 km/t
4. gear	Frem	0-20 km/t	0-20 km/t
5. gear	Frem/Bak	0-28 km/t	0-26 km/t
6. gear	Frem	0-33 km/t	0-33 km/t

Hastigheder er angivet med dæk 600/55-26.5 på vandret plan vej.



Hydraulik

Maskinen har to hydraulikpumper. Den ene pumpe forsyner styretøjet og tippetfunktionen.

Olien fordeles mellem de to funktioner med en prioritetsventil.

Den anden pumpe forsyner drifts- og parkeringsbremsen og de hydrauliske stabilisatorer.

<i>Pumpe for styring og tipning:</i>	36 cm ³ tandhjulspumpe
	Olie prioriteret til LS styring.
	Arbejdstryk 200 bar (20 Mpa)
<i>Pumpe for bremse og stabilisator:</i>	10 cm ³ tandhjulspumpe
	Arbejdstryk 130 bar (13 Mpa)

**Elektrisk system**

Type	24V minus til stel
Batteri	2 stk. 12V 100 Ah
Vekselstrømsgenerator	70A 1680W
Sikringer	Se side 73 og 74

Pærer	Forbrug i watt	Sokkeltype
Forlygter H4	75/70	P43t/38
Positionsllys for	3	BA9s
Blinklys for	18	S8,5
Blinklys side. Tågebagslys og baklys	21	BA15s
Baglys, stoplys, blinklys	LED	LED
Nummerpladelys	5	S8,5
Arbejdslys H3	70	PK22s
Interiørlys	10	BA15s
Interiørlys rød	10	BA15s
Indstigningslys	20	BA15s
Rotorblink H1	70	P14,5s



Kabine

Kabinen er ophængt i gummiophæng foran og i fjeder-dæmperenheder bag. Den er isoleret og har plant gulv med gummimåtte.

Kabinen er afprøvet og godkendt som sikkerhedskabine: ROPS ifølge ISO 3471:1994-02, FOPS ifølge ISO 3449:1992-05.

Kabinen har forrude af lamineret sikkerhedsglas, alle andre ruder er hærdet sikkerhedsglas.

Maskinen har som standard klimaanlæg, der er monteret under sædet. Der er 7 indstillelige luftdyser, 4 for, 2 bag og 1 i fodrummet. Disse kan justeres hhv. til opvarmning/ afkøling af kabinen og til afisning af ruderne. Blæsermotoren har variabel hastighed og anlægget har elektrisk reguleret recirkulation.

Maskinen er standard monteret med et mekanisk affjedret sæde, et luftaffjedret sæde kan fås som option. Begge sæder har nakkestøtte, 2-punkts rullesele og er godkendt ifølge gældende vibrationskrav til sædet for dumpere ifølge EN ISO 7096:2000 klasse EM1.

Støjniveau kabine

Maskinens støjniveau i kabinen er målt efter ISO 6396.

Støjniveau på førerpladsen 70 dB(A)

Maskinens udvendige støjniveau (støjemission) er målt og opgivet på maskinen efter direktiv 2000/14/EC.

Støjniveau fra maskinen
Garanteret værdi: 104 dB(A)

Vibrationsniveau

Helkropsvibrations-niveauet for en 8 timers arbejdsdag er bestemt i henhold til ISO 2631-1 for de 3 maskintyper.

Niveauet af helkropsvibrationer afhænger i høj grad af kørehastighed, underlag, operatørens evner, planlægningen af arbejdet samt hvilke opgaver der udføres over en arbejdsdag. For yderligere information om de deklarerede værdier henvises til Hydremas deklaraationsrapporter for helkropsvibrationer.

Det effektive vibrationsniveau for helkroppen er:

Hydrema 912E

Uden plan vægtning <0,5m/s²
Med plan vægtning <0,5m/s²

Hydrema 912ES / Hydrema 912HM

Uden plan vægtning <0,4m/s²
Med plan vægtning <0,5m/s²

Hånd-arm-vibrationsniveauet er bestemt i henhold til ISO 5349-2 til ikke at overskride 2,5m/s².



Dumperkasse

Dumperkassen er fremstillet i højstyrkestål for god slidfasthed. Den er forsynet med to dobbeltvirkende cylindre.

For Multitip - to enkeltvirkende teleskopcylindre.

Rumindhold dumperkasse

Strøget rumindhold
Bagtip 4,2 m³ (ISO 6483)
MultiTip 4,2 m³ (ISO 6483)

Totalt rumindhold
Bagtip 5,6 m³ (ISO 6483)
MultiTip 5,6 m³ (ISO 6483)

Lasteevne
Bagtip 10.000 kg
MultiTip 10.000 kg

Tipvinkel
Bagtip 75°
MultiTip 67°

Tippetid
Bagtip 6 sek.
MultiTip 8 sek.

KABINE

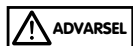


Indstignig/udstigning

Sørg altid for at have fat med begge hænder, eller stå på begge fødder og have fat med én hånd. Hold altid trin, håndtag og fodtøj rent. Vend Dem altid imod maskinen ved ind- og udstigning. Hop aldrig ned fra maskinen. Anvend aldrig rat, joystick eller andre betjeningsorganer som holdepunkter ved ind- og udstigning.

Døre

Kabinen har 2 aflåselige døre. Højre dør låses indefra med håndtaget 1 fig. 9 Venstre dør låses med nøgle i dørhåndtaget. Dørene har automatisk stop i gasfjederen.



Kør og arbejd altid kun med maskinen når dørene er lukkede. Åbne døre er det yderste punkt på maskinen, og beskadiges let eller kan beskadige andre.

Sideruder

De bageste sideruder kan åbnes for ventilation ved at skubbe med plastholderen 1 fig. 10. Ruden kan holdes delvist åben ved at fastlåse plastholderen på låsetappen, som det ses på fig. 10



Kør aldrig med sideruderne åbne, uden de er fastholdt.



Fig. 9



Fig. 10

Indstigningslys/Loftsllys

Over begge døre er der udvendigt lamper der oplyser indstigningsområdet. I loftet er der 2 hvide lamper forrest, og en rød loftslampe i højre side over sideinstrumentpanelet.

De hvide indstigningslamper og loftslamper kan enten tændes og slukkes når dørene åbnes og lukkes, eller være konstant tændte.

Hvis kontakten [16 fig. 34](#) er i trin 1 vil lamperne altid være slukkede, i trin 2 vil lamperne tændes og slukkes af dørkontakterne, i trin 3 vil lamperne lyse konstant. Den røde loftslampe anvendes til yderligere at oplyse betjeningsgrebene i kabinen når der arbejdes i mørke. Den røde lampe tændes og slukkes med kontakten [17 fig. 34](#).

VIGTIGT!

Det røde loftsllys må ikke være tændt ved kørsel på offentlig vej.



Fig. 11

Klimaanlæg

Maskinen har et varme og friskluftsystem med integreret køling og automatisk temperatur kontrol. Systemets blæser, varmeelement og kølelement er placeret under sædet.

Indsugningsfiltret er placeret i tagets underkant i højre side. Til fordeling af luften, er der 4 dyser foran, 2 dyser bag og en dyse i fodrummet. Se fig. 13, 14 og 15.

Med disse dyser kan luftgennemstrømningen i kabinen fordeles imellem for, bag og fodrummet.

Klimaanlægget betjenes fra panelet øverst i side-instrumentpanelet fig. 12

1. Temperaturindstilling
2. Blæserhastighed (trinløs)
3. Afkøling on/off
4. Recirkulation

Betjening – opvarmning

Hvis der ønskes opvarmning i kabinen, indstilles temperaturindstillingen 1 fig. 12 til den ønskede temperatur, og den ønskede luftgennemstrømning reguleres med blæserhastigheden 2 fig. 12.

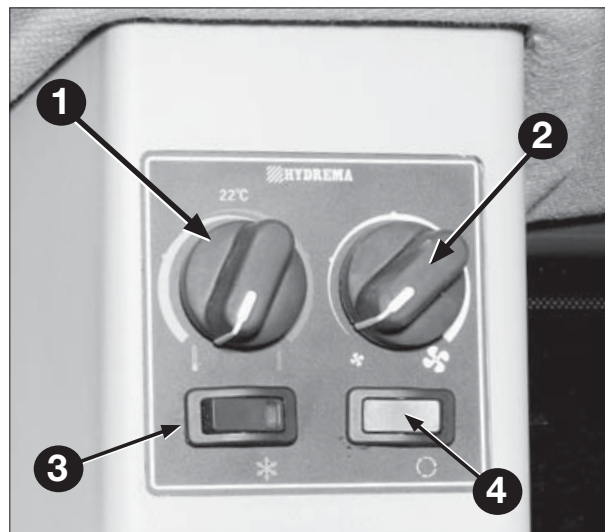


Fig. 12



Fig. 13



Fig. 14

Betjening - afkøling

Hvis der ønskes afkøling i kabinen, indstilles den ønskede temperatur på temperaturindstillingen 1 fig. 12, og afkølingen tændes med kontakten 3 fig. 12. Den ønskede luftgennemstrømning reguleres med blæserhastigheden 2 fig. 12. Klimaanlægget vil nu holde den valgte temperatur konstant i kabinen.

Afkølingen vil kun være tændt når blæseren samtidigt kører.

VIGTIGT!

Både ved opvarmning og afkøling af kabinen, er det vigtigt at kabinens døre og vinduer hele tiden holdes lukkede, for at temperaturreguleringen kan fungere.

Selv når det er meget varmt, bør kabinens temperatur aldrig indstilles til mere end 8-10° under udetemperaturen af hensyn til førerens helbred.

Betjening - recirkulation

Ved aktivering af knappen 4 fig. 12 for recirkulation, vil der blive afspærret for indsugning af frisk luft udefra, og anlægget vil udelukkende recirkulere luften i kabinen.

Recirkulation kan anvendes ved kørsel i områder med røg eller ubehagelige lugte udefra.

Ligeledes kan recirkulation anvendes for at få hurtigere opvarmning af kabineluften ved opstart når det er koldt.

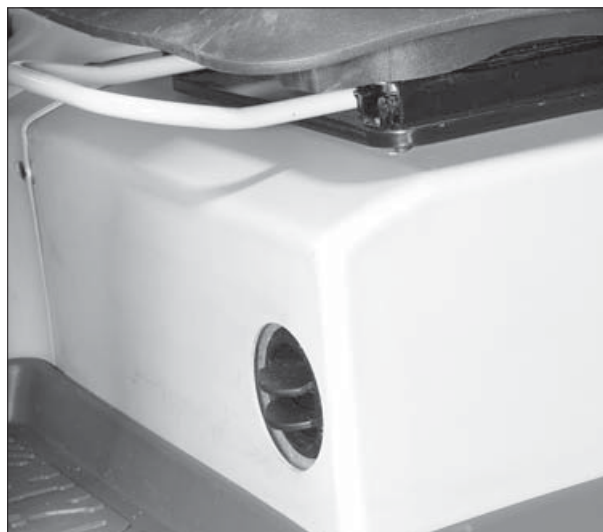


Fig. 15

VIGTIGT!

Ved recirkulation kommer der ikke frisk luft udefra. Luftfugtigheden i kabinen vil derfor hurtigt stige og ruderne kan begynde at dugge til. Ligeledes forringes luftkvaliteten i kabinen. Recirkulation bør derfor kun anvendes i en kortere periode.

Betjening - afdugning af ruder

For hurtigst mulig afdugning af ruderne, sættes afkølingen 3 fig. 12 på on, temperaturreguleringen 1 fig. 12 på max. og blæseren 2 fig. 12 på højeste hastighed.

Dyserne i fodrummet lukkes, og dyserne for og bag i kabinen drejes som vist fig. 16 og 17, for at sende luften hhv. på forruden, sideruderne og bagruden.

Betjening - afisning af ruder

For hurtigst mulig afisning af ruderne, slukkes afkølingen 3 fig. 12. Temperaturreguleringen 1 fig. 12 sættes på max. og blæseren 2 fig. 12 sættes på højeste hastighed.

Dyserne i fodrummet lukkes, og dyserne for og bag i kabinen drejes som vist fig. 16 og 17, for at sende luften hhv. på forruden, sideruderne og bagruden.

For at få hurtigst mulig afisning, kan recirkulation anvendes i en kort periode.



Det er forbundet med livsfare at køre eller arbejde med maskinen med duggede eller tilisede ruder.



Fig. 16



Fig. 17

FØRERSÆDE

Maskinens førersæde er affjedret, og kan indstilles individuelt til den enkelte førers størrelse og vægt. Brug tiden til denne indstilling, så vil maskinen kunne betjenes sikkert og effektivt, og føreren vil have den bedste komfort.

Indstillingsmuligheder:

1. Afstand:

Træk grebet op og skyd sædet frem eller tilbage.

2. Hældning af ryglæn:

Træk håndtaget opad og indstil til den ønskede hældning.

3. Hældning og højde på sædet:

Træk håndtagene op og løft eller sænk sædets for- eller bagende.

4. Førervægt:

Justér fjedermekanismen til den aktuelle førervægt.

5. Armlæn: (Se fig.19)

Justér armlænets position ved at dreje på grebene.

6. Lændestøtte:

Indstil lændestøtten ved at dreje på grebet.

7. Sædevarme:

Kontakt til sædevarme on/off.



Brug aldrig maskinens betjeningshåndtag som støtte, når sædet skal indstilles.

Sikkerhedssele

Sædet er forsynet med en 2-punkts rullesele.

Sæt Dem roligt i sædet, træk selen langsomt ud af rullen og tryk den fast i låsen. Kontrollér ved et par ryk, at selen er rigtigt låst.



Maskinens sikkerhedskabine er konstrueret til at beskytte føreren ved en evt. ulykke. Det er derfor vigtigt altid at være fastspændt, så man ikke kastes rundt i kabinen eller ud af denne ved en ulykke.

SPÆND SELEN FØR MOTOREN STARTES!

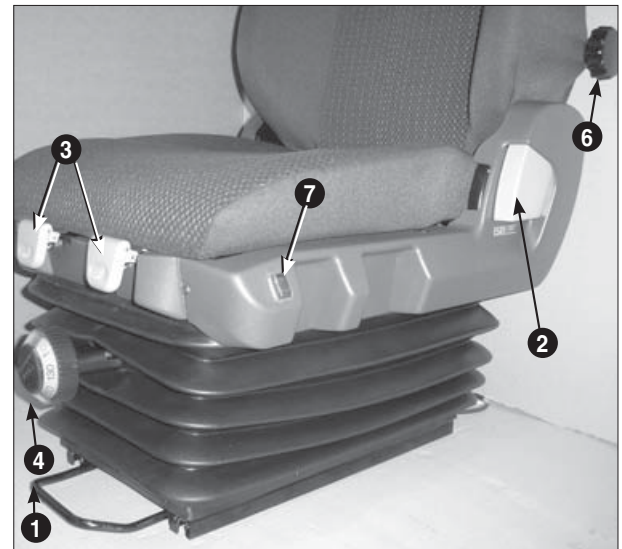


Fig. 18

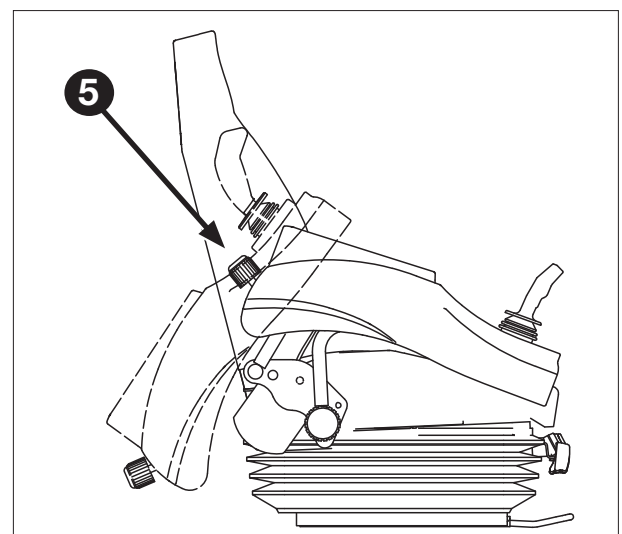


Fig. 19

Luftaffjedret førersæde (Option)

Indstilling: (fig. 20)

1. **Hældning og højde på sædet:**
Vip håndtaget op og løft eller sænk sædets forende.
2. **Sædepude:**
Løft håndtaget og juster sædepuden i længderetningen.
3. **Sædevarme:**
Kontakt til sædevarme on/off.
4. **Førervægt/fjedring:**
Justér lufttrykket til den aktuelle førervægt.
5. **Armlæn: (Se fig. 21)**
Justér armlænets position ved at dreje på grebene.
6. **Lændestøtte:**
Indstilling af støtte i ryglæn.
7. **Sidestøtte:**
Indstilling af ryglænets sidestøtter.
8. **Hældning af ryglæn:**
Træk håndtaget opad og indstil til den ønskede hældning.
9. **Afstand:**
Træk grebet op og skyd sædet frem eller tilbage.
10. **Dæmpning:**
Justér sædets dæmpning ved at justere håndtaget op eller ned.

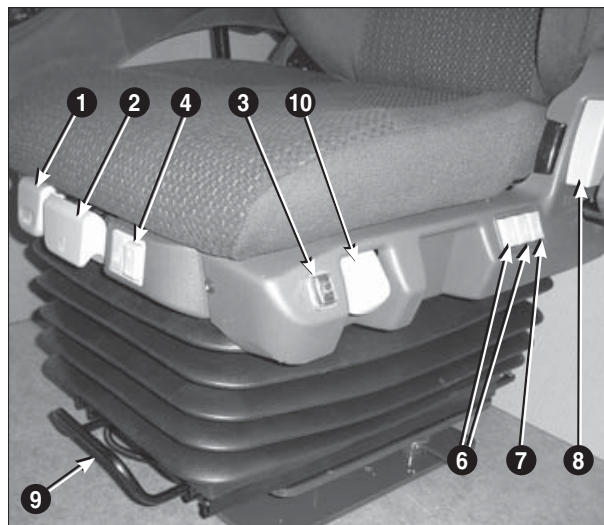


Fig. 20

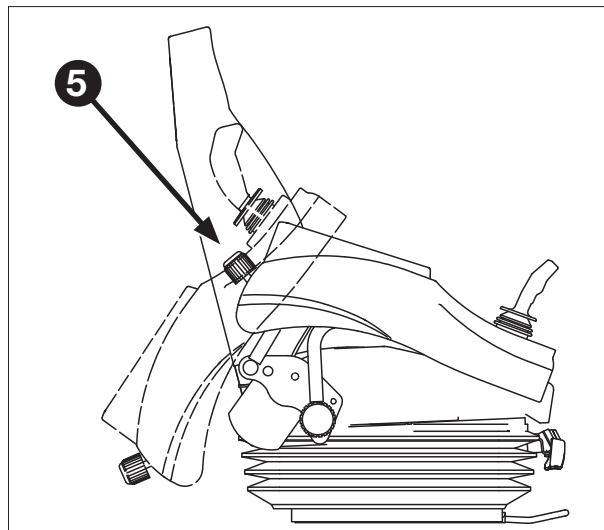


Fig. 21

JUSTERING AF RAT

Rattets vippefunktion

Rattets arbejdsposition kan justeres med grebet 1 fig. 22.

Ved at løfte grebet kan rattet vippes op mod ruden eller ned mod sædet.



Brug altid den nødvendige tid til at indstille rattet korrekt. Herved opnås den største sikkerhed ved kørsel med maskinen.

Rattets længdejustering

Rattets længdeposition kan justeres ved at løsne ratnavet 2 fig. 22 og skubbe rattet op eller ned. Når den rigtige position er fundet, låses rattet igen ved at fastskrue ratnavet.



Sørg for at rattet altid er fastspændt, når der køres og arbejdes med maskinen.



Fig. 22

Førerpladsens indretning

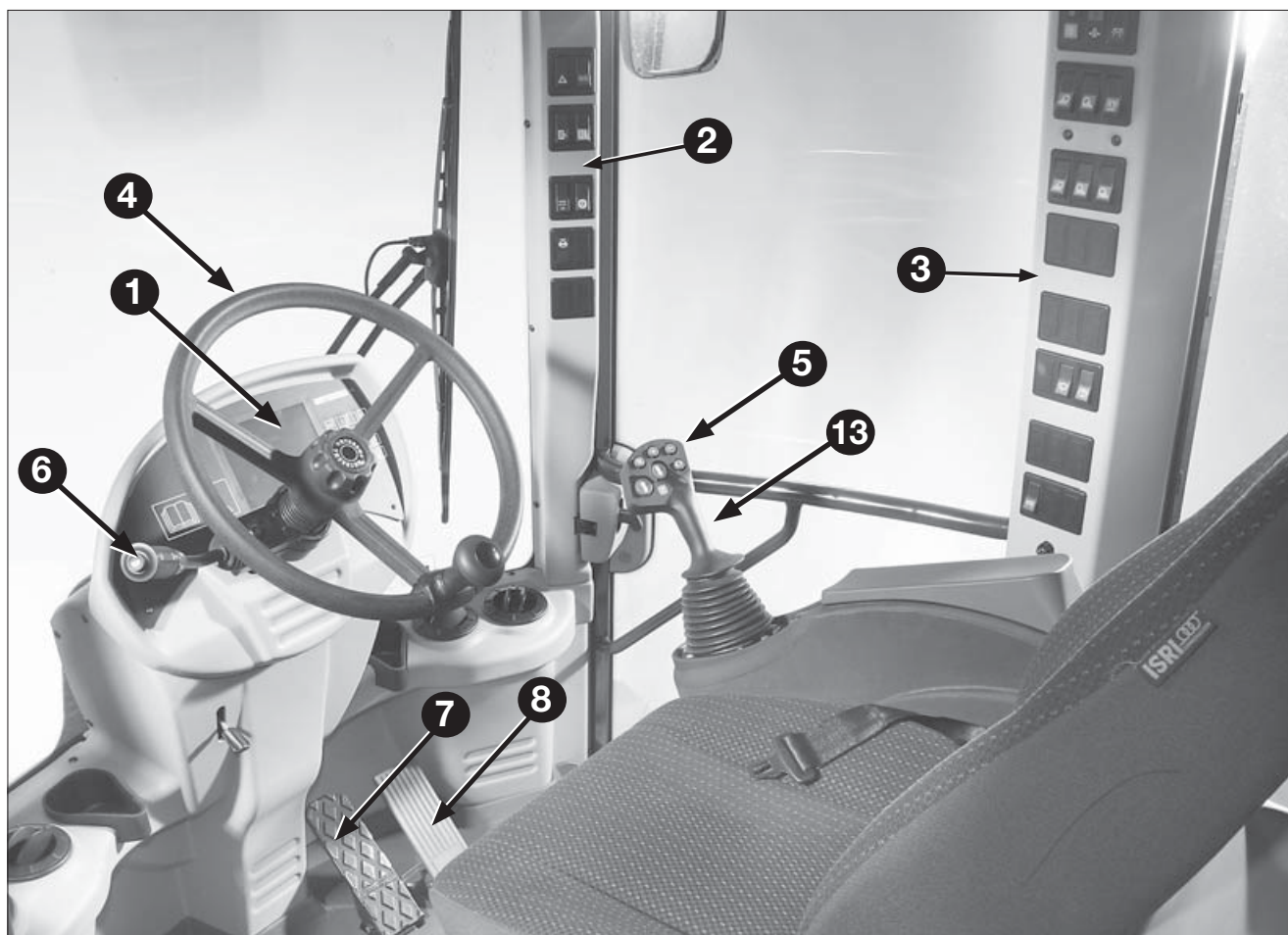


Fig. 23

1. Instrumentdisplay

(Se beskrivelse side 35)

2. Frontpanel

(Se beskrivelse side 30)

3. Sideinstrumentpanel

(Se beskrivelse side 32)

4. Rat**5. Gearvælger**

(Se beskrivelse af gearskift side 46)

6. Kombikontakt

(Se fig 24 side 29)

7. Bremsepedal**8. Gaspedal****9. Kontakt for parkeringsbremse**

(Se side 34)

10. Tændingsnøgle

(Se side 34, 45)

11. 12V stik

Anvendes til strømforsyning af 12V udstyr med max, forbrug 10A.

12. 24V stik

Anvendes til strømforsyning af 24V udstyr med max, forbrug 10A.

13. Betjeningsjoystick dumperkasse

(Se side 56)

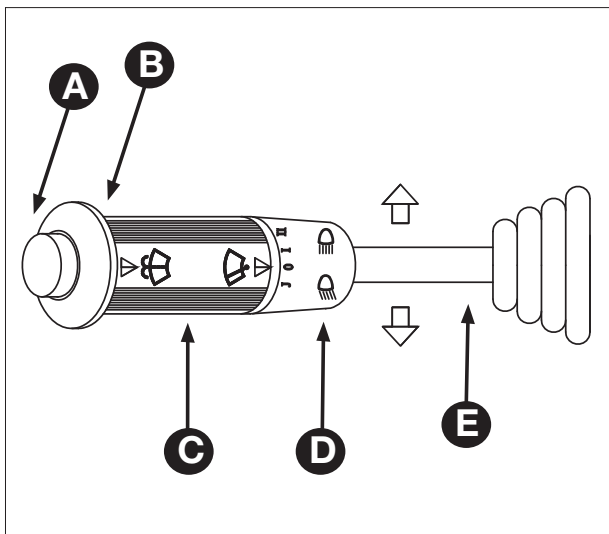


Fig. 24

- A  Horn
- B.  Sprinkler, forrude
- C.  Viskerkontakt, forrude
- J. Intervalvisker
- I. Lav hastighed
- II. Høj hastighed
- D.  Nærllys- og fjernlys samt lyssignal
- 
- E.  Blinklys


FRONTPANEL

 **1. Lyskontakt**

Kontaktens første position tænder maskinens positionslys. Anden position tænder nær- og fjernlys.

 **2. Advarselsblink**

Kontakten tænder advarselsblinklyset, hvor alle maskinens blinklygter blinker. Kontrollampen i kontakten vil blinke i takt med blinklygterne.

 **3. Spejlvarme**

Kontakten tænder varmen i sidespejlene. Varmen anvendes til at afdugge eller afise spejlene. Det anbefales at slukke spejlvarmen når spejlene er rene.

 **4. Tågebaglys**

Kontakt og kontrollampe for tågebaglys



Fig. 25



5. Fartpilot on/off

Med kontakten aktiveret, er fartpiloten aktiveret.
For betjening af fartpilot, se side 44



6. Differentialespærre

Kontrollampe for differentialespærre
(for anvendelse se side 49.)



7. Tipbremse

Kontrollampe for tipbremse (for anvendelse se side 46)



8. Sænkning af affjedring (kun ES/HM)

Sænker køretøjet til min. frihøjde.
Virkning fra affjedring bortfalder.



9. Hævning af affjedring (kun ES/HM)

Hæver køretøjet til max. frihøjde.
Virkning fra affjedring bortfalder.



Køretøjet skal altid sænkes før servicearbejde
under køretøjet udføres.



10. Elektrisk spejljustering (option)

Med kontakten kan sidespejlene justeres elektrisk.
Med knappen 9 vælges det spejl der ønskes justeret.

L= venstre spejl, og R= højre spejl.

Justeringsknappen kan bevæges til siderne samt op og ned. Spejle vil følge denne bevægelse.

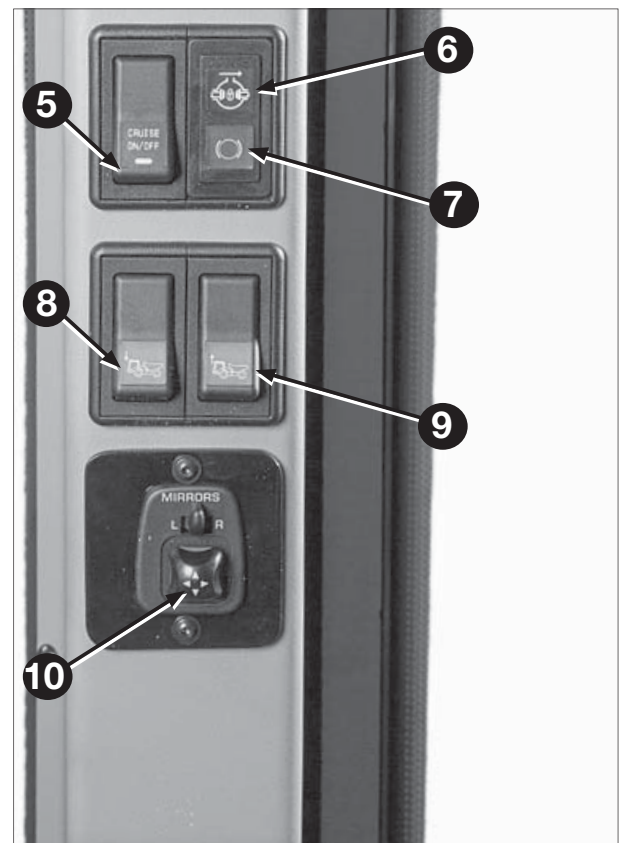


Fig. 26

SIDEINSTRUMENTPANEL

**1. Betjening af klimaanlæg**

Se. side 22

**2. Advarsel - Stop motoren**

Når denne lampe lyser, er der en alvorlig fejl på motoren, og denne skal stoppes straks. Tilkald service for at udbedre fejlen

**3. Advarsel motor**

Når denne lampe lyser, er der en fejl på motoren, og service skal tilkaldes hurtigst muligt.

**4. Lampe for forvarmning**

Lampen lyser ved start når motoren er kold. Vendt med at starte til lampen er slukket.

**5. Lampe motorolietryk**

Lampen lyser ved for lavt motorolietryk. Motoren skal straks stoppes, og service tilkaldes.

**6. Motordiagnose**

Med kontakten kan der udlæses fejlkoder fra motoren.

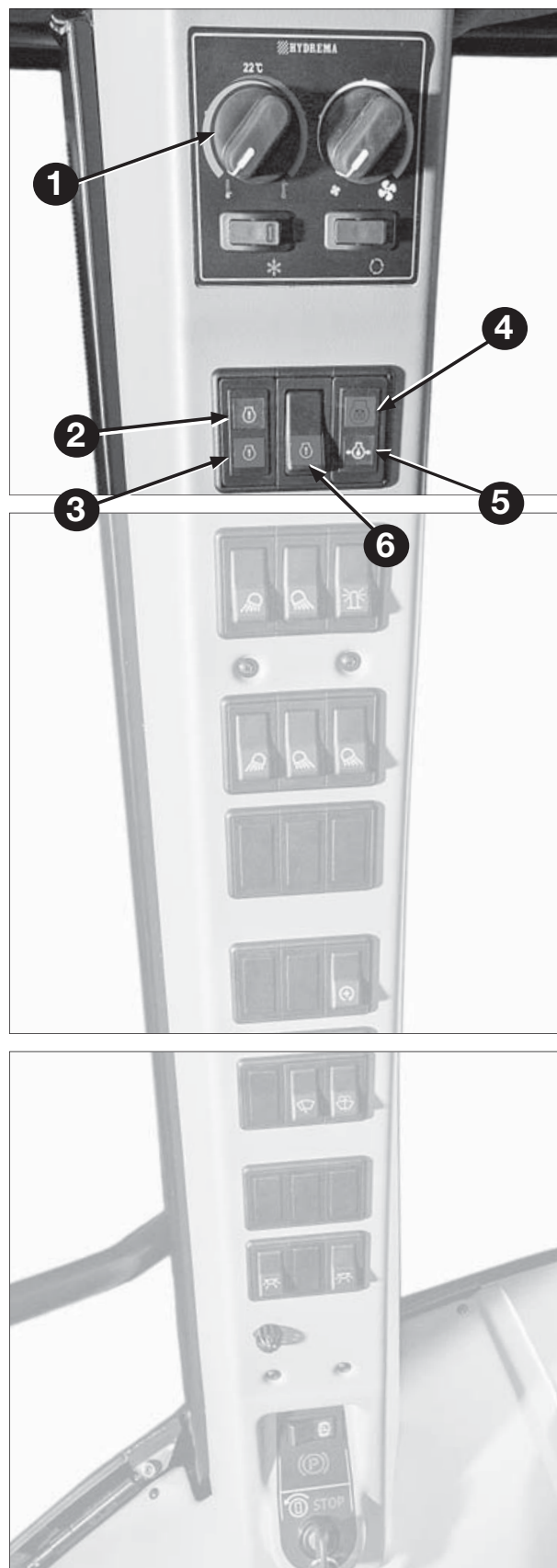


Fig. 27



7. Arbejdslys for

Kontakten tænder de to arbejdslamper der vender lige frem.



8. Arbejdslys forreste hjørner

Kontakten tænder de to arbejdslamper der er monteret på tagets forreste hjørner.



9. Rotorblink

Kontakten tænder rotorblinket på maskinen tag.

VIGTIGT!

Tænd kun rotorblinket, hvis maskinen er til fare for andre. Overhold de regler der er for anvendelse af rotorblink der hvor de arbejder.



10. Arbejdslys bag

Kontakten tænder de to arbejdslamper der vender lige bagud.



11. Arbejdslys sider

Kontakten tænder de to arbejdslamper der er monteret på siden af kabinen bagest.

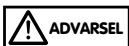
VIGTIGT!

Arbejdslamperne må ikke være tændt ved transportkørsel på offentlig vej.



12. Arbejdslys bag på dumperkasse

Når kontakten er aktiveret i trin 1 lyser arbejdslysene sammen med baklyset. I trin 2 lyser de hele tiden.



Må ikke bruges ved kørsel på vej.



13. Automatisk gasregulering

Når kontakten aktiveres giver motoren automatisk gas til 2000 o/min, når dumperkassen tippes op. Se side 56.

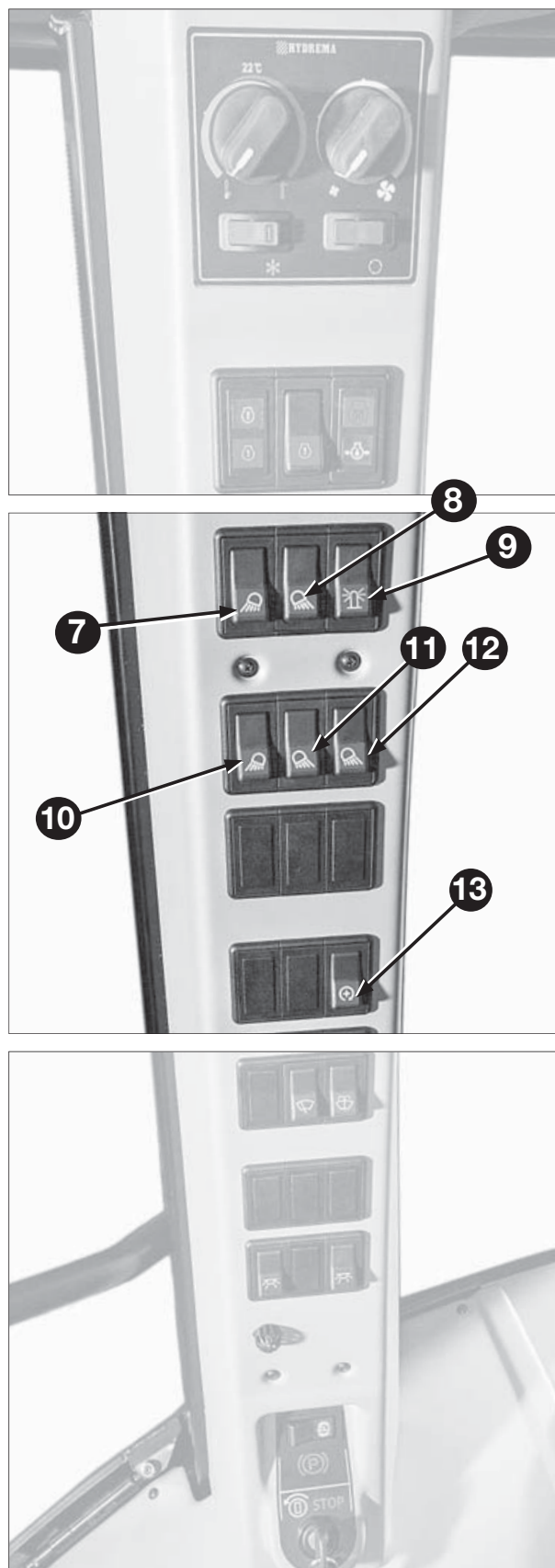


Fig. 28

14. Bagrude visker

Kontakten har 2 trin, i første trin aktiveres bagrude viskeren med lav hastighed, i andet trin kører viskeren med høj hastighed.

15. Sprinkler bagrude

Når kontakten holdes inde, aktiveres sprinkleren på bagruden.

16. Kabinebelysning og indstigningslys

Kontakten har 2 trin. Hvis kontakten ikke er aktiveret er lyset konstant slukket. Med kontakten i trin 1 tændes og slukkes det indvendige lys og de to udvendige indstigningslamper når dørene åbnes og lukkes. Med kontakten i andet trin er lyset konstant tændt.

17. Rød natbelysning

Kontakten tænder den røde natbelysningslampe, der er placeret i loftet over sideinstrumentpanelet. Denne lampe kan anvendes, når der arbejdes med maskinen i mørke, for bedre at kunne orientere sig i kabinen. Den røde lampe må ikke være tændt ved transportkørsel på offentlig vej.

18. Parkeringsbremse

Når kontakten er aktiveret og det røde P symbol lyser, er maskinens parkeringsbremse aktiveret.

VIGTIGT!

Forlad **aldrig** maskinen uden at parkeringsbremsen er aktiveret.

Prøv aldrig at køre med maskinen når parkeringsbremsen er aktiveret.

19. Tændingsnøgle

For start af motor og tændingsnøgles funktioner, se side 45.

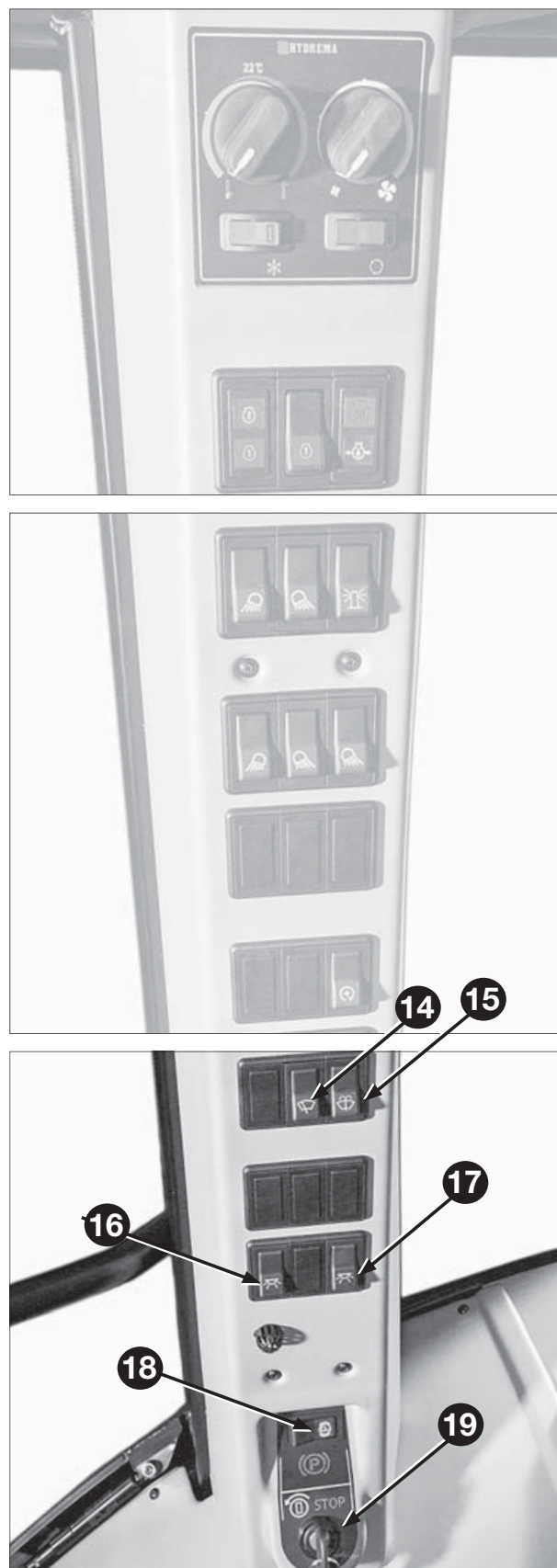


Fig. 29

INSTRUMENTDISPLAY

Maskinen er monteret med et computerstyret instrumentdisplay, der har følgende funktioner:

- Kontrollamper
- Kørebillede
- Jobmenu med mulighed for at få dataoplysninger for en bestemt periode, f.eks. en udlejningsperiode
- Serviceinformation med angivelse af daglig kontrol og vedligeholdelse.
- Information om serviceterminer
- Menuer med data for motor og transmission
- Startspærre med kundekode.
- Bakkamera (option)
- Akustisk- og tekstalarm ved følgende fejl:
 - For lavt brændstofniveau
 - For lavt styretryk
 - For høj transmissionsolie temperatur
 - Kørsel med aktiveret parkeringsbremse
 - Manglende ladning
 - For lavt motorolietryk
 - For høj kølevæske temperatur
 - Tilstoppet luftfilter
 - Vand i brændstof
 - Transmissionsfejl
 - For lav batterispænding

Displaytaster

Instrumentpanelets numeriske taster anvendes til at indtaste data og koder.

Ent.

Entertasten anvendes til at vælge menupunkter og til at bekræfte indtastninger. Hovedmenuen vælges ved at taste Enter når displayet viser kørebilledet. Menuer kan også vælges ved blot at trykke det nummer der ønskes.



Fig. 30

Esc.

Escape tasten anvendes til at komme tilbage til den foregående menu. Hvis der gentagne gange trykkes på Esc tasten, vil man altid komme tilbage til kørebilledet.

Pil op

Pil op tasten anvendes til at rykke den gule markering af menupunkter opad i menuerne.

Pil ned

Pil ned tasterne anvendes til rykke den gule markering af menupunkterne nedad i menuerne.

Kørebillede

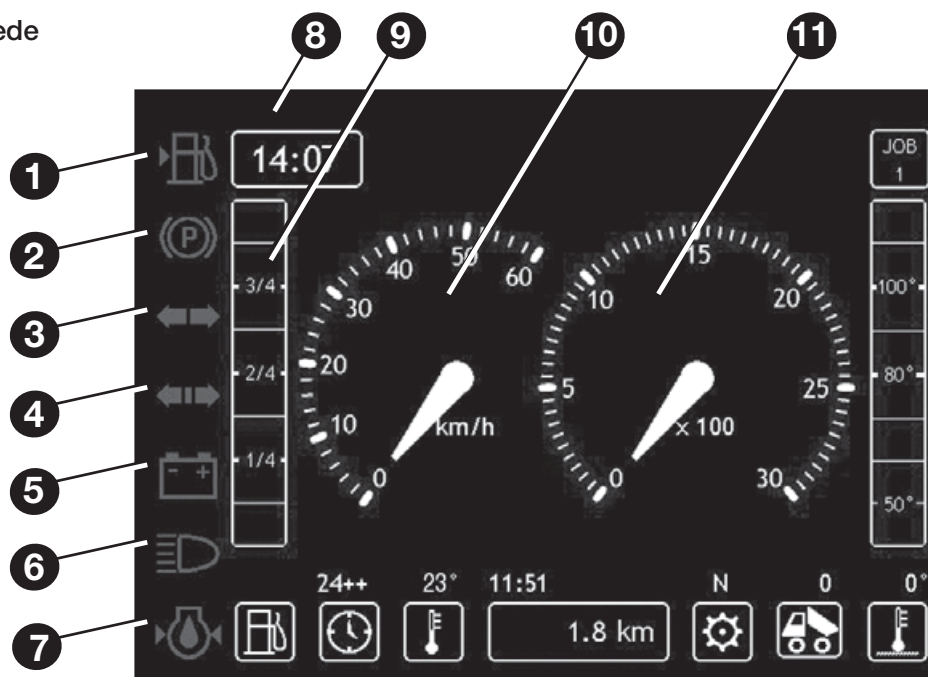


Fig. 31

1. Kontrollampe brændstofniveau

Lampen lyser når brændstofniveauet er lavt (ca. 15 ltr.) i tanken. Ved lys fremkommer ligeledes tekst i displayet.

2. Kontrollampe parkeringsbremse

Lampen lyser, når parkeringsbremse er aktiveret.

3. Kontrollampe blinklys

Lampen blinker når blinklyset er aktiveret

4. Kontrollampe blinklys anhænger

5. Kontrollampe ladning

Lampen lyser, hvis generatoren ikke oplader batteriet korrekt. Ved fejl skal fejlen rettes straks, da det efter kort tid ikke vil være muligt at køre med maskinen.

Ved opstart skal lampen lyse når tændingsnøglen drejes, og slukkes igen når motoren starter.

6. Kontrollampe fjernlys

Lampen lyser når fjernlyset er tændt.

7. Kontrollampe motorolietryk

Lampen lyser hvis motorolietrykket er for lavt. Ved lys skal motoren straks stoppes, da der ellers vil opstå alvorlig skade på motoren. Ved opstart skal lampen lyse når tændingsnøglen drejes, og slukkes igen når motoren starter.

8. Digitalt ur

For indstilling af ur, se side 43.

9. Tankmåler

Niveauet i brændstoftanken vises på skalaen. Ved lavt brændstofniveau vil kontrollampen 1 lyse.

10. Speedometer

11. Omdrejningstæller

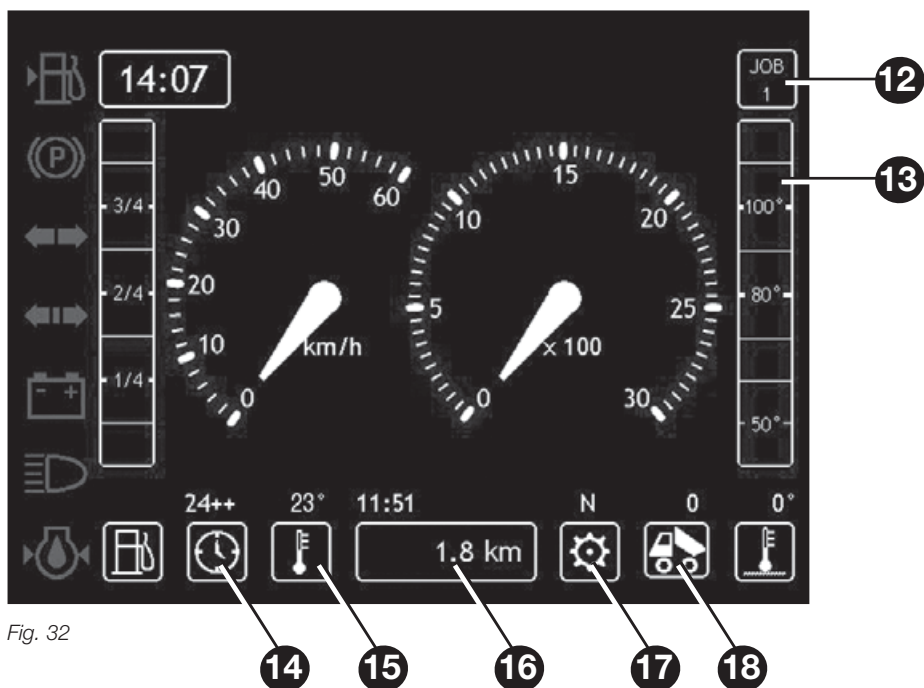


Fig. 32



12. Angivelse af jobnummer

Hvis jobmenuen anvendes (se side 38), anføres her hvilket jobnummer der er aktivt.

For nulstilling af triptæller se side 43



13. Motorens kølevæsketemperatur

Når motoren har opnået normal driftstemperatur, skal temperaturmåleren vise 79-105° C. Udslag ud over dette i længere tid ved normal kørsel tyder på at der er fejl i kølesystemet. Ved for høj temperatur, vil der komme tekst og akustisk alarm ved 107° C.

F3



17. Gearvisning

Her vises det aktuelle gear der køres i. F6 angiver 6. gear frem og 1R angiver 1. gear bak.

02:56



14. Restkøretid til tankning

Hvis menuen i instrumentpanelet for tankning er anvendt se side 40, angives her den gennemsnitlige restkøretid, til der skal tankes igen.

18. Triptæller

Tiptællerren registrerer antal af gange dumperkassen er hævet (kasseindikator er deaktiveret 4 sekunder). Dette kan anvendes som indikator for hvor mange læs, der evt. er kørt på en dag.

Tiptælleren kan registrere op til 999.

For nulstilling af triptæller se side 43

22°



15. Udetemperatur

Visningen angiver udetemperaturen i ° C.

06:33

999.9 km

16. Triptæller

Her vises kørte km og tid siden sidste nulstilling.

Koder

For at anvende instrumentpanelet, skal der ved nogle menuer anvendes en kundekode. Der kan indlægges op til 5 koder pr. maskine. For at indlægge kundekoder kontakt Hydrema Service. Ved udførelse af service på maskinen anvender Hydrema Service en speciel servicekode.

Alarmer

Ved fejlmelding på vigtige funktioner, vil der øverst i kørebilledet komme en alarmtekst sammen med en akustisk alarm.

Alarmteksten vil angive hvilken fejl der er tale om.



Følg altid anvisningen på displayet. Det kan være forbundet med livsfare eller alvorlig beskadigelse af maskinen at fortsætte kørslen hvis der gives STOP meddelelse.

Alarmen vil automatisk forsvinde når fejlen er udbedret og maskinen startes igen.



Fig. 33

Menuer

Ved tryk på »Ent« åbnes instrumentpanelets hovedmenu. Herfra vælges igen de ønskede undermenuer. Alle menubilleder i instrumentpanelet er nummererede med et nummer angivet i øverste højre hjørne.

Hovedmenuen indeholder følgende:

1. Job

Denne menu med undermenuer indeholder mulighed for at igangsætte job, således at der opsamles data i en bestemt periode. F.eks. en udlejningsperiode.

2. Tankning

Denne menu anvendes ved tankning af maskinen, til at indtaste antal liter, eller angive fuld tank. Når denne menu anvendes angives restkøretiden til næste tankning på displayet.

3. Service

Denne menu indeholder information om service-terminer og hvad der skal udføres ved de forskellige terminer.

4. Info

Under denne menu findes information om maskinen, bl.a. chassisnummer, timer og kørte kilometer.

5. Maskine

Denne menu indeholder information om service, motordata, transmissionsfejl og data, data display, alarmer samt maskinopsætning.

6. Nulstil tællere

Under denne menu nulstilles trip- og tiptæller.

Jobmenu



Fig. 34

Opret nyt job

Vælg menupunktet: *Opret nyt job*

Tryk *enter*

Indtast kundekode

Tryk *enter*

Billede for aktiv menu fremkommer, tryk *Esc.* for at komme tilbage til hovedmenuen.

Der kan være oprettet 5 job.

Når der er oprettet et job, opsamles fra igangsætning, motortimer, brændstofforbrug, kørte kilometer ligesom eventuelle alarmer gemmes.

Genoptag job

Hvis et job er blevet afbrudt, kan man i denne menu genoptage dataopsamlingen på det samme job.

Tryk *enter*

Vælg med piletasterne det job der skal genoptages

Tryk *enter*

Tryk *kundekode* og *enter*

Tryk *Esc* for at vende tilbage til hovedmenuen.

Detaljer

I denne menu kan man se detaljer for de enkelte job.

Vælg det job man ønsker at se detaljer for.

Tryk *enter*

Tryk *kundekode* og *enter*

Nedenstående billede fremkommer med oplysning om dato, timer, kørt distance, og brændstofforbrug.

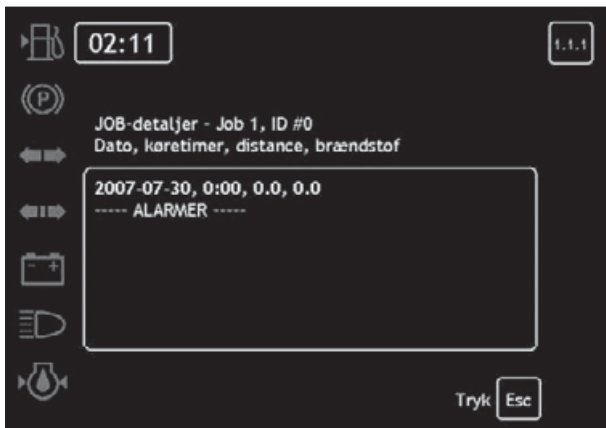


Fig. 35

Kopier til USB

De data der vises under detaljer kan udlæses på en USB memory stick. Indsæt en memory stick i stikket vist fig. 36.

Vælg *Kopier til USB*

Vælg *job der ønskes kopieret*.

Tryk *enter*.

Når der vises »OK« yderst til højre, er jobdata kopieret til memory sticket.

Data kan læses i Windows WordPad eller kan indlæses i et Microsoft Excel ark.



Fig. 36

Slet

I dette menupunkt kan man slette et job og alle data.

Vælg *Slet*

Vælg *job der ønskes slettes*

Tryk *enter*

Tryk *kundekode* og *enter*

Det valgte job, og alle data for dette job er slettet.

Tankning



Fig. 37

For at vise brændstofforbrug og restkøretid, skal der hver gang der tankes i denne menu angives enten at tanken er fuld, eller det antal liter der er påfyldt.

Ved hel fuld tank:

Vælg: *Fyldt op*

Tryk *enter*

Tryk *Esc*.

Ved delvis opfyldning:

Vælg: *Påfyldt liter*

Tryk *enter*

Indtast litermængde

Tryk *enter*

Tryk *Esc*.

Hvis dette gøres hver gang der tankes, kan restkøretiden til tankning aflæses i kørebilledet.

Service

Når der skal foretages check eller service ifølge maskinens vedligeholdelsesskema, kommer der i kørebilledet besked om service.

Menuen anvendes til at få besked om hvad der skal foretages.



Fig. 38

Vælg det eller de punkter hvor der er 0 timer til næste service. Tryk *enter* på de enkelte terminer og udfør det der er anført.

Der kan kvitteres for hvert enkelt punkt ved at trykke nummeret på punktet, eller ved at vælge punktet og trykke *enter*.

For 10 timers service kan der laves en samlet nulstilling ved at trykke 5.

Hvis det er tid til et autoriseret serviceeftersyn, vil teksten »Tilkald servicetekniker« fremkomme øverst i kørebilledet. I servicemenuen kan man se hvilket service, der er tale om, ved at se hvor der er 0 timer tilbage.

Tilkald autoriseret service for at få udført servicearbejdet på maskinen.

Beskeden »Tilkald service« kan kun slettes ved hjælp af en autoriseret servicekode.

Info

Ved at vælge INFO menuen får man oplysning om maskinens data. Disse data er gemt i instrumentpanelets faste hukommelse, og kan ikke ændres.

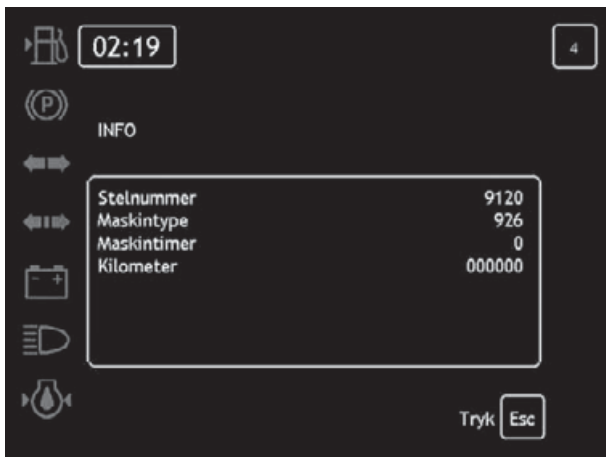


Fig. 39

Maskine



Fig. 40

Service



Fig. 41

For hver kvittering der er givet for 250, 500 og 1000 timer gives her dato, tid, bruger, serviceinterval, termin og tidspunkt for godkendelse.

1. Dato
2. Tidspunkt
3. Bruger nr. der har kvitteret
4. Serviceinterval
5. Timetal hvor interval forekommer
6. Timetal hvor kvittering er foretaget.

Det brugernummer der angives, er den bruger der har tastet sin nummer til startspærren. Hvis startspærren er inaktiv, vil der stå bruger 0.

Motor



Fig. 42

Under dette menupunkt fremkommer en række aktuelle motordata, der viser tilstanden når motoren kører. Her vises aktuelle data for motoromdrejninger, olie tryk, diesel forbrug, boost tryk, kølevæske temperatur, batteriets spænding, trykfaldet over luftfilteret samt speederens position. Disse data anvendes til service.

Transmission

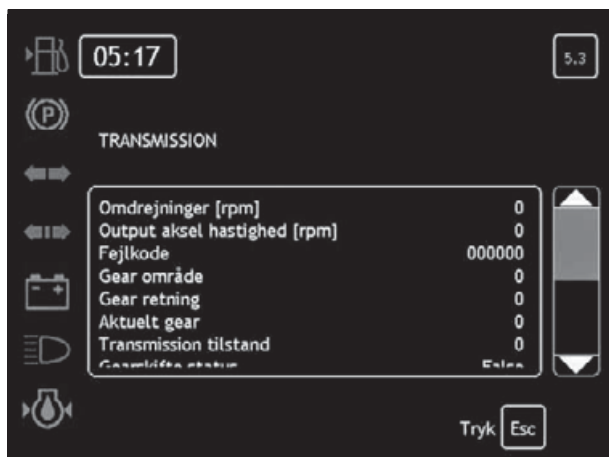


Fig. 43

Under dette punkt vises en række data for transmissionen, der hovedsagelig anvendes til service. Ved alarm i kørebilledet der angiver »Transmissionsfejl« kan koden for alarmeren aflæses i menupunktet »Fejlkode«. Se side 47 for angivelse af fejlkoder.

Display

Dette punkt anvendes til fejlsøgning og information om instrumentdisplayet.

Alarmer

Under dette punkt ses hvilke alarmer der er aktive, og de alarmer der er lagrede kan ses.

På side 35 ses en oversigt over de alarmer der kan lagres.

Der lagres de 10 sidste tilfælde af en given alarm. Hvis man ønsker at se aktive alarmer, vælges dette punkt og der trykkes enter.

Hvis man ønsker at se registrerede alarmer, vælges dette punkt, og der trykkes enter.

Herved fremkommer en liste over de alarmer der er registrerede.

For hver alarm kan man nu vælge denne og trykke enter, hvorved en liste med tidspunkter for registrering af netop denne alarm fremkommer.



Fig. 44

Sletning af alarmer

Efter udbedring af en fejl, der har givet alarm, kan de registrerede alarmer slettes. Registrerede alarmer kan kun slettes med en autoriseret service kode.

Opsætning



Fig. 45

Maskinopsætning

Denne menu indeholder de data, der er anvendt ved opsætningen da maskinen var ny. F.eks er sproget valgt i denne menu.

Der kræves autoriseret servicekode for at se og ændre i denne menu.

Indstilling af ur

Vælg *indstilling af ur*, tryk *enter*.

Indtast klokkeslettet som timer og minutter.

Kl 14.25 tastes som 1425.

Tryk *enter* og det nye klokkeslæt vil fremkomme.

Indstilling af dato

Vælg *indstilling af dato*, tryk *enter*.

Indtast dato som år, måned og dato.

Den 2-3-2007 tastes som 20070302.

Tryk *enter* og den nye dato vil fremkomme.

Startspærre on/off

Maskinen er forsynet med en elektronisk startspærre med kode. Man kan vælge i denne menu om man ønsker at have startspærren aktiv.

Vælg *startspærre on/off*, tryk *enter*

Indtast brugerkode, tryk *enter*

Vælg med piletasterne om startalarmen skal være on eller Off. Tryk *enter*.

Ved næste opstart vil den nye indstilling være gældende.

Når startalarmen er aktiv, skal man vente til der er spørges om indtastning af kode efter at tændingsnøglen er drejet. Se kodebillede fig. 46.

Efter indtastning af kode trykkes *enter* og maskinen kan startes. Hvis man prøver at starte maskinen før kode er indtastet, vil denne starte, men stoppe straks igen når kode billedet fremkommer.



Fig.46

Tiptæller on/off

Under denne menu vælges om tiptælleren skal vises i kørebilledet. Vælg *tiptæller on/off*, tryk *enter*. Vælg med piletaster om tiptælleren skal være *on/off*. Tryk *enter*.



Fig. 47

Nulstil tællere

Under denne menu nulstilles maskinens triptæller og tiptæller.

Vælg *Nulstil triptæller eller tiptæller*, tryk *enter*
Triptæller vil herefter være nulstillet.

Kontakter i armlæn

se fig. 48

**1. Hydraulisk lås**

Når kontakten 1 er aktiveret, er tiphåndtagets funktion aktiveret.

Ved kørsel på offentlig vej skal den gule kontrol-lampe altid være slukket.

**2. Differentialespærre**

Aktivering af differentialespærre.

Se side 49

**3. Gear automatik**

Når kontakten er aktiveret, køres med automatisk gearskifte. Når kontakten ikke er aktiveret skal gearskiftet aktiveres manuelt. Se side 46-47.

**4. Fartpilot**

Ved under kørsel at trykke på kontakten ved symbolet, fastholdes det aktuelle motoromdrejnings-tal. Dette omdrejningstal fastholdes til der trykkes på bremsen, hvorefter omdrejningstallet udelukket styres af speederen. Hvis man under kørslen ønsker at hæve omdrejningstallet holdes knappen nede modsat symbolet.

Hvis man ønsker at sænke omdrejningstallet holdes knappen nede ved symbolet.

Denne funktion garanterer ikke en fastholdt hastighed, men fastholder motoromdrejningerne.

For at funktionen er aktiv, skal knappen 5 fig. 26 på frontpanelet være aktiveret.



Fig. 48

Start af motor:

Kontrollér altid før start af motoren, at håndbremsen er aktiveret. Gennemgå afsnittet »Før de kører med maskinen« side 8 før De starter.

Tændingsnøglens funktion:

- 0 = Stop
- 1 = Køre og forvarmeposition
- 2 = Start

Start af kold motor

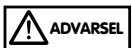
- Drej tændingsnøglen til stilling 1
- Lad nøglen stå i stilling 1 indtil lampen for forvarmning slukkes.
- Drej nøglen til stilling 2 og start motoren. Slip nøglen, så snart motoren starter.

VIGTIGT!

Giv aldrig gas imens motoren startes, dette kontrolleres automatisk af motorens styring. Hvis motoren ikke starter indenfor 30 sek. Skal man vente 2 min inden nyt startforsøg, for at afkøle startermotoren.

Start af varm motor

- Drej tændingsnøglen til stilling 2 og start motoren. Et startforsøg må maksimalt vare 30 sek. før nøglen igen slippes.

Start i koldt vejr

Anvend aldrig koldstarts hjælpemidler som æter og lign. Der kan være fare for eksplosion. Anvend normal startprocedure som ved start af kold motor.

Lad motoren køre i tomgang eller op til 1200 omdr./min i 3 til 5 minutter, til kølevandstemperaturen begynder at stige.

Lad motoren arbejde med lav belastning indtil maskinen er driftsvarm.

Så længe motoren er kold (under 60° C) eller hydraulikolien under 10° C – bør motoren ikke køre hurtigere end 1500 omdr./min.

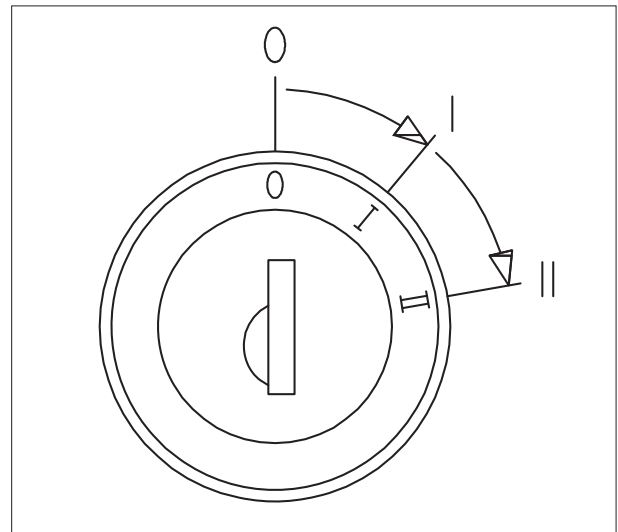


Fig. 49

Når motoren stoppes

Stop aldrig motoren direkte efter høj belastning eller ved højt omdrejningstal. Dette vil reducere motorens og turboladerens levetid. Lad motoren køre i tomgang i op til 5 minutter før den stoppes.

Start med hjælpebatteri

Se »Specielle forhold« side 54.

Gearskift

Maskinen kan køres med manuelt gearskift eller fuldautomatisk gearskift. Dette vælges med kontakten for gear automatik 3 fig.48.



Kør ikke med maskinen før kontrollampe for bremsetryk er slukket.

Sikkerhedsselen bør altid spændes før kørsel.

Forvis Dem om, at ingen personer opholder sig i nærheden af maskinen.

Gearvælger

-  **1** kørsel frem
-  **2** kørsel tilbage
- N** **3** neutral
- +** **4** + taste
- **5** - taste
-  **6** Tipbremse - virker under 1 km/t
N skal aktiveres før tipbremse.

Generelt

Ved opstart af motor viser displayet NN. Dette betyder at transmissionen venter på neutral signal, for at teste at neutral knappen virker.

Transmissionen kan ikke sættes i frem eller tilbage inden der er trykket på N.

Nedgearing bør ikke ske, før maskinens hastighed ikke overstiger den maksimale hastighed i det nærmeste lavere gear.



Skift frem/bak bør ikke foregå før maskinen er bragt til standsning.

Manuelt gearskift

Hvis kontakten for automatik 6 fig. 26 stilles i ikke aktiveret stilling, køres der med helt manuelt gear-

skifte. Op- og nedgearing foretages med + og - tasten. Ved kørsel med manuelt gearskifte skal der vælges et passende gear til hastigheden, så motorens omdrejninger passer til transmissionen.

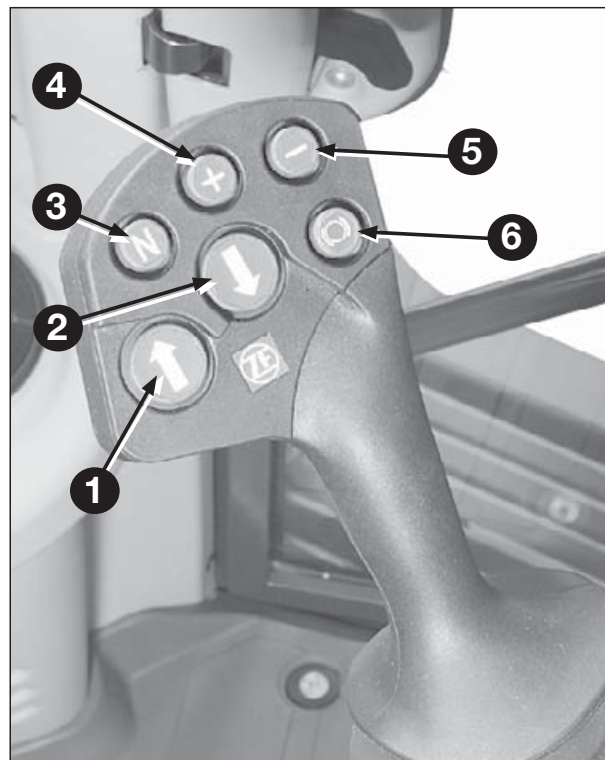


Fig. 50

Automatisk gearskift

Hvis kontakten for automatik 3 fig. 48 stilles i aktiveret stilling, køres der med automatisk gearskifte. Der skiftes automatisk fra 1. til 6. gear frem og 1. til 3. gear tilbage.

Ved igangsætning starter maskinen i 2. gear for derefter at vælge det mest optimale gear. Dette vælges ud fra aktuell hastighed, belastning og motoromdrejninger.

Det anbefales altid at anvende automatik mode både til transportkørsel og kørsel i terræn. Herved sikres det, at der altid køres i det mest optimale gear, hvilket sparer brændstof og skåner maskinen.

Det aktuelle gear vises altid i displayet 17 fig. 32.

Range skift (kickdown)

Ved kørsel i automatisk gearskifte kan man lave kickdown ved at trykke på – tasten. Samtidig begrænses gearområdet til, at der nu kun skiftes automatisk op til det gear, som er valgt ved kickdown. Dvs. hvis man kører i 5. gear og trykker på – tasten geares ned i 4. gear og transmissionen kører automatisk fra 1. til 4. gear. Trykkes igen på – tasten geares ned i 3. gear og der køres automatisk fra 1. til 3. gear. Ved tryk på + tasten skiftes til det fulde gearområde.



Lad aldrig maskinen løbe af sig selv ned ad bakke med transmissionen i neutral, dette kan skade transmissionen.



Sæt altid i gang med lave motoromdrejninger. Høje motoromdrejninger forårsager i gangsætning med et ryk, som kan være til fare for andre.

Gearskema

Gear	Hastighedsområde	Display frem	Display bak
1	0 - 5 km/t	1 F	1 R
2	0 - 8 km/t	2 F	-
3	0 - 13 km/t	3 F	2 R
4	0 - 20 km/t	4 F	-
5	0 - 29 km/t	5 F	3 R
6	0 - 33 km/t	6 F	-

Displayvisning

Det aktuelle gear der køres i vises i instrumentdisplayet (se 17 fig. 32) F6 angiver 6. gear frem, og 1R angiver 1. gear bak.

Fejlmeldinger

Ved evt. fejl i transmissionen fremkommer en alarm øverst i instrumentdisplayet, med teksten:

FEJL I TRANSMISSION

Hvilken fejl der er tale om kan ses i instrumentdisplayet:

Tryk enter og vælg menuen Maskine

Tryk enter og vælg menuen Transmission

Tryk enter og vælg menuen Fejlkode

Tryk enter, og fejltypen kan ses.

I tilfælde af fejl kontakt da Hydrema Service.

KØRSEL

Afmærkning af maskinen

Ved kørsel på offentlig vej skal advarselstrekanten være monteret.

Tilkørsel

Når maskinen er ny, bør den køres med en vis forsigtighed de første 50 timer. Kør langsomt indtil de er fortrolig med maskinen.

Den nye motor kan dog bydes fuld belastning straks efter at den er taget i brug, forudsat at den har nået en arbejdstemperatur på min. 60° C.

VIGTIGT!

Kontroller ofte niveauer og temperaturer.

SIKKERHED VED KØRSEL



Kontrollér før kørslen, at maskinen er rengjort, så lygter og tegngivningsudstyr er funktionsdygtige.

Afpass altid hastigheden til forholdene, og kør ikke med større hastighed ned ad bakke end maskinens normale kørehastighed.



Det er forbundet med livsfare at stoppe motoren under kørslen, da maskinens styreevne nedsættes væsentligt.



Kør altid kun maskinen med dumperkassen nede. Kørsel med dumperkassen oppe giver dårligere stabilitet og ringere udsyn.



Hvis den akustiske alarm går i gang under kørslen skal maskinen straks bringes til standsning. Det er forbundet med livsfare at køre med f.eks. for lavt bremsetryk.

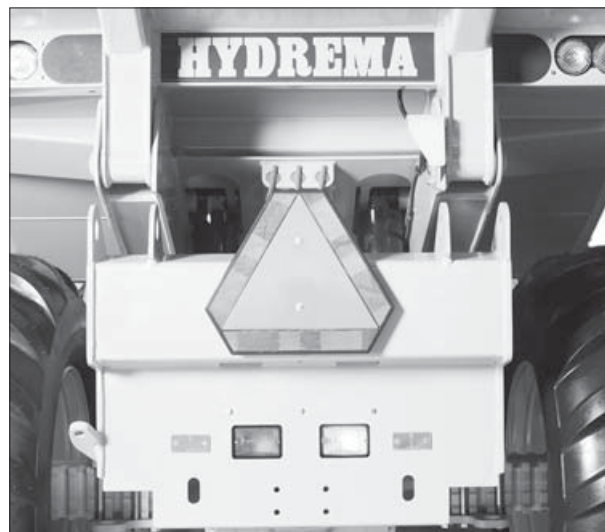


Fig. 51

Kørsel generelt

Hvis der er andre personer i nærheden, vær da opmærksom på, hvor de befinder sig.

Undgå kraftige opbremsninger såvel med, som uden læs. Afpass altid hastigheden efter forholdene. Vælg altid et gear, der passer til opgaven.

LÆSNING AF MATERIALE



Kør aldrig med overlæs. Det er førerens ansvar, at maskinen er læsset forsvarligt.

Maksimal lasteevne er 10 tons. Denne vægt fremkommer, når et materiale med vægtfylde på 1800 kg pr. m³ er læsset til kanten af dumperkassen, og en top med hældningen 2:1.

Hvis materialet har en større vægtfylde, må dumperkassen ikke fyldes helt.

I tabellen side 51 findes en vejledning over forskellige materialers vægtfylde.

Kørsel i terræn

Inden der køres i terræn, undersøges hvorvidt kørsel er forsvarlig, og hvor forholdene er bedst.

Kørsel i blødt terræn

Maskinen er forsynet med 100% differentialespærre på bagakslen. Det aktiveres ved at trykke på kontakten 2 fig. 48 og virker kun så længe knappen holdes nede. Det kan indkobles under alle forhold, men det anbefales at ind- og udkobling ikke foretages, imens der er høj trækraft på maskinen.

Differentialspærret bør kun være indkoblet, når der er brug for det, idet maskinen er mindre skånsom ved terrænet, når der styres med indkoblet differentialespærre.



Kør aldrig på vejen med differentialespærret i bagakslen indkoblet, da det kan forringe maskinens styreevne og ødelægge bagakslen.

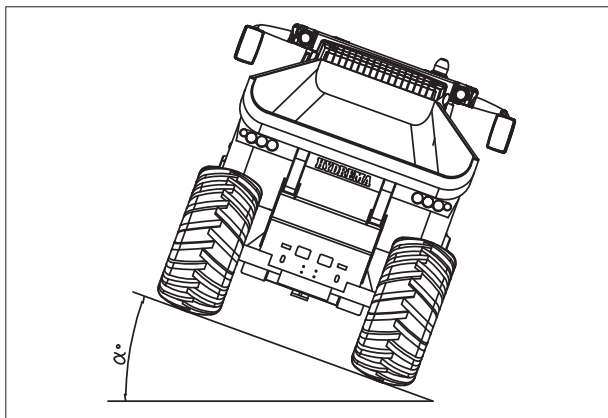


Fig. 52



Kør aldrig på hældninger så store som væltevinklen. Vær især opmærksom herpå, hvis terrænet er ujævnt.

Kørsel på stigninger

Hastighed km/t med max. last

Gear \ Stigning	10%	20%	30%	40%
1.	5,5	5	4	4
2.	8	5,5	3	
3.	10	3,5		
4.	8			

Kør så vidt muligt altid vinkelret op eller ned på hældninger.

Aflæsning af materiale



Bak ikke maskinen for tæt på en skrænt. Vær opmærksom på, at bagaksellasten stiger, når lasten tippes, især hvis det er et materiale, der har svært ved at slippe, eller hvis der er risiko for, at materialet er fastfrosset.

Placer maskinen i ligeudstilling før tipping påbegyndes.

Vær opmærksom på, at der er tilstrækkelig plads opad, når dumperkassen tippes. Højde over tippet dumperkasse er 4,22 m. MultiTip 4,45 m.

Kørsel på hældninger					
α = Hældningsvinkel, hvor maskinen vælter					
		912E	912ES	912HM Standard	912HM Option
Tom maskine	Ligeudkørsel	40°	39°	39°	42°
	Drejning opad	39°	38°	38°	41°
	Drejning nedad	41°	40°	40°	43°
Med læs	Ligeudkørsel	32°	31°	31°	34°
	Drejning opad	29°	28°	28°	31°
	Drejning nedad	34°	33°	33°	36°

Kørsel på offentlig vej

Sørg for at overholde gældende love og bestemmelser ved kørsel med maskinen.

Sørg for at maskinen sikkerhedsmæssigt er i orden, og at lygteglassene er holdt rene.

Vær altid opmærksom på andre trafikanter, især bagfrakommende. Ved kørsel med læs, sørg da for at materialet er læsset så spild undgås.

Ved kørsel på vej med læs, skal maskinen være indregistreret. For 912HM er dette kun muligt, når maskinen er monteret på smalle dæk - 600/60-30,5.

STANDSNING AF MASKINEN

- *sænk motoromdrejningerne*
- *træd på bremsen*
- *sæt transmissionen i neutral*
- *aktiver parkeringsbremsen*
- *hvis stop af motor, drej tændingsnøglen mod uret til stilling 0*

MATERIALEVÆGTFYLDE

Vægtfylde - Materiale		Løst kg/m ³	Kompakt kg/m ³
Basalt		1960	2970
Granit - brudt		1660	2730
Grus:	Tørt 6-50 mm Vådt 6-50 mm	1690 2020	1900 2260
Jord:	Tørt pakket Vådt udgravet	1510 1600	1900 2020
Kul	Rå	1190	1600
Knuste sten:			
75% Sten, 25% Jord		1960	2790
50% Sten, 50% Jord		1720	2280
25% Sten, 75% Jord		1570	1960
Kalk		1540	2610
Ler:	Tørt Vådt	1480 1660	1840 2080
Ler & Grus:	Tørt Vådt	1420 1540	1660 1840
Muld		950	1370
Sand:	Tørt Vådt	1420 1840	1600 2080
Sand & Ler:	Tørt Vådt	1600	2020 2400
Sand & Grus:	Tørt Vådt	1720 2020	1930 2230
Slagger - brudt		1750	2940
Sten - knust		1600	2670

BUGSERING

Bugsering må kun ske i undtagelsestilfælde, og da med trækstang monteret i trækøje fig. 53. Bugsering bør ikke foregå på offentlig vej eller med læs. Sørg for forsvarlig afmærkning af maskinen.

Bugsering med stoppet motor

Før bugsering kan påbegyndes, skal parkeringsbremsen fristilles, idet der ikke er hydraulisk tryk til stede for at holde bremsen fri. Fristilling sker ved at skrue 6 stk. skruer på forakslen ind (tre i hver side), se fig. 54 og 55, indtil bundstilling er nået. Der skal anvendes en 8 mm sekskantnøgle, som findes i værktøjssættet.

Bugserings hastigheden må ikke overstige 10 km/t, og strækningen må ikke overstige 10 km. Længere bugsering kan skade transmissionen, da olie-pumpen i transmissionen ikke kører.

Ved længere bugsering end 10 km. eller højere hastighed end 10 km/t skal forreste og bageste kardanakslar afmonteres.



Driftsbremsen og styretøj virker ikke ved bugsering med stoppet motor.



Efter bugsering af maskinen skal de 6 skruer skrues ud igen for at parkeringsbremsen virker.



Fig. 53

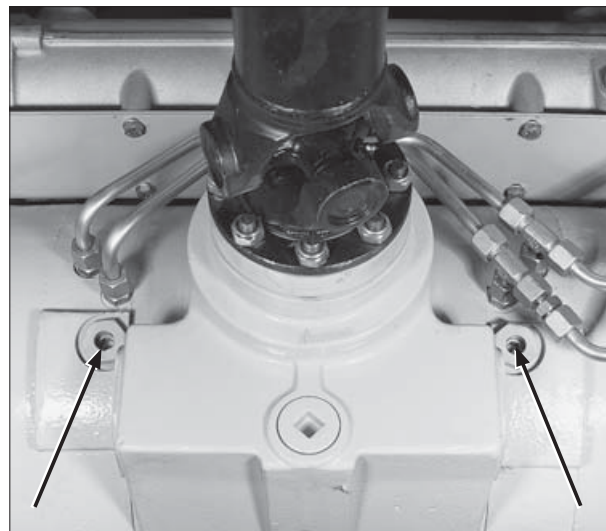


Fig. 54

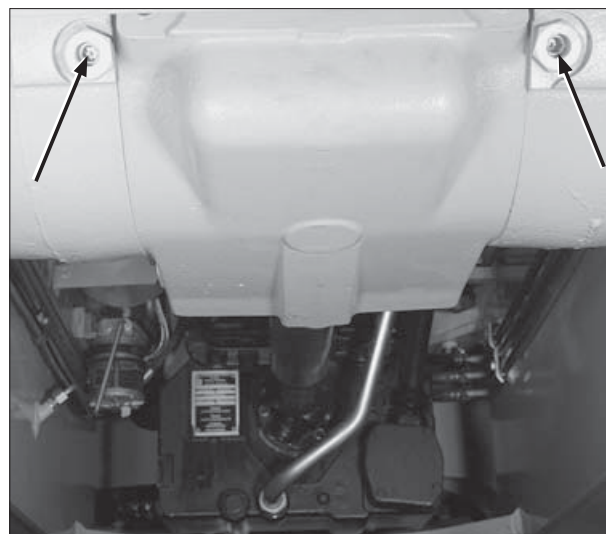


Fig. 55

TRANSPORT

Transport på anhænger eller trailer. Vær opmærksom på trailerens type og dimensioner i forhold til maskinen, som skal transporteres.

Maskinen hoveddimensioner er

Længde	5,87 m
Højde	2,75 m (912E) / 2,79 m (912ES) 2,87 m (912HM)
Bredde	2,50 m (bredeste punkt på dæk 600/55-26,5) 2,90 m (HM: bredeste punkt på dæk 800/45-30,5)
Egenvægt	912E: 7270 kg / 7730 kg (for MultiTip) 912ES: 7540 kg / 8000 kg (for MultiTip) 912HM (600/60-30,5): 7970 kg / 8430 kg (for MultiTip) 912HM (800/45-30,5): 8260 kg / 8720 kg (for MultiTip)

1. Kør forsigtigt maskinen op på traileren.
Stop motoren og aktiver parkeringsbremsen.
2. Montér knækleddslåsen (fig. 65) og sikkerhedsbolten (fig. 62).
3. Placér stopklodser foran forhjulene og bagved baghjulene.
4. Spænd maskinen fast til traileren med kæder i trækøjer for (fig. 53) og i akselplader bag (fig. 56).
5. Kontroller at afstanden fra jorden til maskinens højeste punkt ikke overstiger den tilladte transporthøjde.



Det er forbundet med livsfare at transportere maskinen, hvis den ikke er forsvarligt fastspændt.



Løft af maskinen

Hvis maskinen skal løftes med kran, skal der bruges 4 løftestropper hver med en længde på

mindst 4 meter. Montér stropperne i løfteøjerner med sjækler.

Maskinens egenvægt er 8720 kg.

Forudsat at løftestropperne er 4 meter, er specifikationerne som følger:

Belastning på løftestropper for:
2700 kg på hver.

Belastning på løftestropper bag:
3000 kg på hver.

Løftepunktet er ca. 4,6 m over jorden.

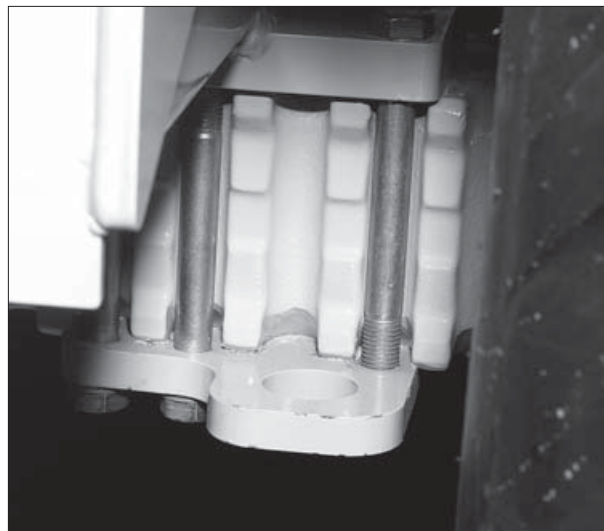


Fig. 56

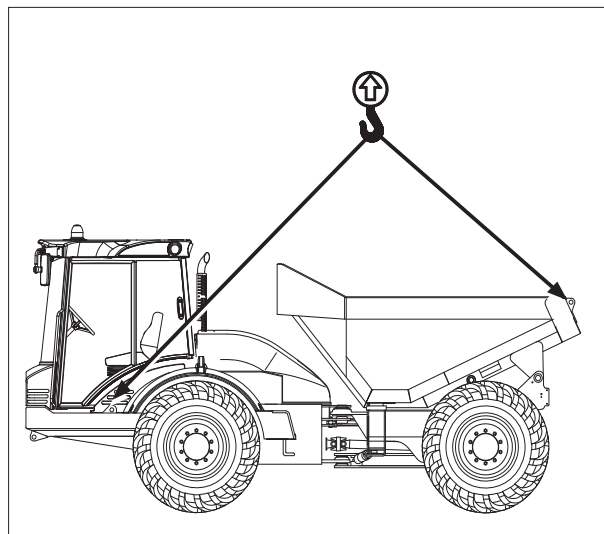


Fig. 57

SPECIELLE FORHOLD

I koldt vejr

Om vinteren eller når temperaturen er under frysepunktet, skal De huske følgende:

- Påfyld frostvæske i kølesystemet.
- Brug tyndere smørelolie. (se side 80)
- Fyld brændstoftanken efter endt arbejde. Derved hindres dannelse af kondensvand i tanken.
- Når motoren er startet, kørså maskinen med lavt omdrejningstal og lille belastning, indtil olien i motor, transmission, hydraulisk system og aksler er blevet varmet så meget op, at den er blevet tyndtflydende, så den rette smøring opnås.

Maskinen må ikke anvendes til hårdt arbejde lige efter start, når der er hård frost.

Start i koldt vejr

Hvis maskinen ikke starter på grund af manglende strøm på batteriet, kan et hjælpebatteri tilkobles.

Start med hjælpebatteri

- Afmonter dækslet på batterikassen.
- Kontroller, at hjælpebatteriet har en spænding på 24 volt.
- Forbind den ene ende af startkablet til plus-pol på maskinens batteri. Sørg for at kabelskoen på startkablet ikke rører stel.
- Forbind den anden ende af startkablerne til plus-pol på hjælpebatteriet.
- Forbind den ene ende af det andet startkabel til minus-pol på hjælpebatteriet og den anden ende til maskinens chassis - væk fra batteriet. Den kan f. eks. forbindes til trinbrættet eller direkte til motorblokken ved startmotorens monteringsbolt.

VIGTIGT!

Omvendt polaritet kan ødelægge spændingsrelæet og generatoren.

Gentag proceduren »Start af kold motor«.



Fig. 58



Motoren må kun startes fra førerpladsen. Forsøg på at starte ved kortslutning sætter maskinens startspærre ud af funktion, hvilket kan forårsage ulykker.



Forsøg aldrig at starte maskinen med en spænding højere end 24V. Dette kan give alvorlig skade på maskinens elektroniske komponenter.



Eksplodingsfare!

På grund af spændingstab kan batteriet eksplodere, hvis et fuldt opladet batteri forbindes til et helt eller delvist afladet batteri. Undgå gnister og åben ild i nærheden af batteriet.



Ætsningsfare!

Batteriets elektrolyt indeholder ætsende svovlsyre. Undgå direkte kontakt!

VIGTIGT!**Når maskinen starter:**

- Kontroller, at kontrollamperne slukker.
- Tag hjælpekablet mellem chassis og hjælpebatteriets minus-pol væk.
- tag hjælpekablet mellem pluspolerne væk. Bryd aldrig de fastmonterede ledninger til standardbatteriet. Skader på generatoren kan opstå som følge heraf.

Æterstart

Æterstart må ikke anvendes samtidig med forvarmeren.

Når det er varmt

Også når det er varmt, er det vigtigt at køre med de rigtige olier, se smøreskema side 80.

Rens motorens luftfilter oftere, se side 64, og hold kølerens lameller rene, se side 66.

Sørg også for at holde motor og transmission rene, da snavs virker varmeisolerende.

Vand og mudder

Hvis der køres i vand eller mudder, må det kun være i kortere perioder, hvor vadedybden ikke overstiger 600 mm. Efter endt kørsel rengøres maskinen. Hvis rengøring ikke sker før evt. mudder tørrer, er der risiko for skader på komponenter. Sørg for at smøre maskinen efter rengøring.

UDE AF DRIFT - OPBEVARING

Hvis maskinen skal være ude af drift i op til tre måneder, sørg da for følgende:

1. Parker maskinen indendørs. Er dette ikke muligt, parkeres maskinen overdækket et tørt sted med hjulene på brædder.

2. Vask maskinen.
3. Fjern tryk i hydrauliksystemet ved at skubbe manøvrehåndtaget frem og tilbage et par gange, og ved at træde på bremsepedalen 20 til 30 gange. Hydrauliktankens påfyldningsdæksel løsnes for at fjerne overtryk i tanken.
4. Der males alle steder, hvor malingen ikke er intakt.
5. Smør maskinen ved alle smørenipler.
6. Fyld brændstoftanken.
7. Alle synlige stempelstænger beskyttes med rustbeskyttelsesmiddel, f.eks. tectyl.
8. Kølevæsken aftappes eller tilsættes rustbeskyttelsesmiddel. Kontroller væskens frysepunkt.
9. Batteriet skal være fuldt opladet - og afbryd el-forbindelsen med hovedafbryderen.

Efter max. tre måneder, startes maskinen på følgende måde:

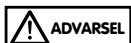
1. Brændstoftank og vandudskiller drænes.
2. Dræn hydraulikolietank.
3. Stempelstænger rengøres med f.eks. petroleum.
4. Kølevæske påfyldes eller væskestand kontrolleres.
5. Oliestand på motor og transmission kontrolleres.
6. Generatorremmen kontrolleres.
7. Hovedafbryderen aktiveres.
8. Opstart af motor skal foregå som beskrevet side 45.
9. Maskinen køres herefter driftsvarm.

Hvis maskinen skal opbevares i mere end tre måneder, bedes De kontakte HYDREMA for yderligere information omkring opbevaring af maskinen i længere tid.

UDSTYR

MultiTip

For maskiner med MultiTip er det muligt at placere det aflæssede materiale lige bagud, eller et vilkårligt sted mellem 90° til den ene side, og 90° til den anden side.

Aflæsning til siden

Læs afsnittet »aflæsning af materiale« side 49.

Før sidetipning påbegyndes, bør maskinen stå i ligeudstilling på vandret plant underlag.

Før drejning af dumperkassen kan påbegyndes, skal dumperkassen hæves så meget at instrumentdisplayet indikerer »dumperkassen er oppe«, for at den kan dreje fri af stop og hjul.

Manøvrehandtaget bevæges til den side læsset ønskes placeret.

Ved tilbagetipning skal dumperkassen drejes på plads i midterstilling, før den kan sænkes helt. Hvis den sænkes før den drejes, kan det være nødvendigt at hæve lidt før den kan drejes på plads og sænkes helt.



Dumperkassen må ikke være hævet eller drejet under transport på offentlig vej.

Kørsel i terræn med drejet dumperkasse må kun ske ved hastigheder under 5 km/t.

Sørg for at der er plads rundt om maskinen og at der ingen personer opholder sig i nærheden før dumperkassen drejes.

	912E	912ES	912HM
Læssehøjde (mm)	2320	2360	2480
Totalhjd. ved tipning (mm)	4450	4490	4610
Aflæsning ud over dæk (mm)	500	500	465



Fig. 59

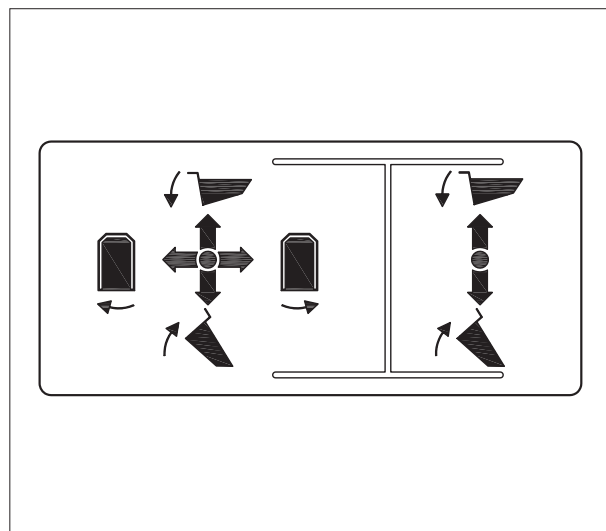


Fig. 60

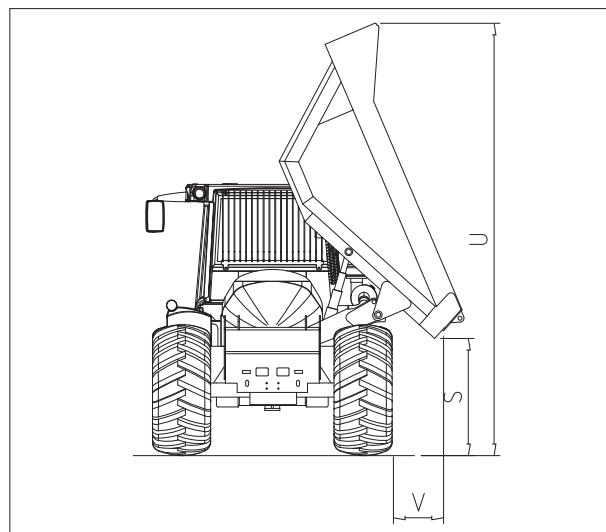


Fig. 61

Hvis MultiTip ikke ønskes anvendt, kan sikkerhedsbolten 1 fig. 62 monteres.

Sikkerhedsbolten skal altid være monteret ved transportkørsel på offentlig vej og ved transport af maskinen på trailer.

Auto-body-return dumperkasse (option)

Maskiner med multiTip kan udstyres med automatisk retur af dumperkasse. Når lasten i dumperkassen er tippet af kan dumperladdet automatisk køre i midterstilling og derefter tippe ned på stoppene.

Automatikken aktiveres ved at dreje dumperkassen langsomt mod midten med joysticken og trykke på knappen 1 fig. 63 foran på joysticket. Så drejer dumperladdet til midterstilling og derefter tippes det ned automatisk.

Trækanordning

Trækkroen af gaffeltypen er ikke standard monteret og er ikke godkendt som anhængertræk, men er beregnet for bugsering og rangering.

Trækkets placering over jorden er 675 mm.

Trækboltens diameter er 31 mm.

Trækket må belastes op til maskinens fulde trækraft, men må ikke belastes i lodret retning. Hvis trækket anvendes til bjærgning af maskinen, må der maksimalt påføres en trækraft på 10 ton.

BEMÆRK

Der kan monteres andre typer træk. Ved montering af andre typer skal deres specifikationer overholdes.

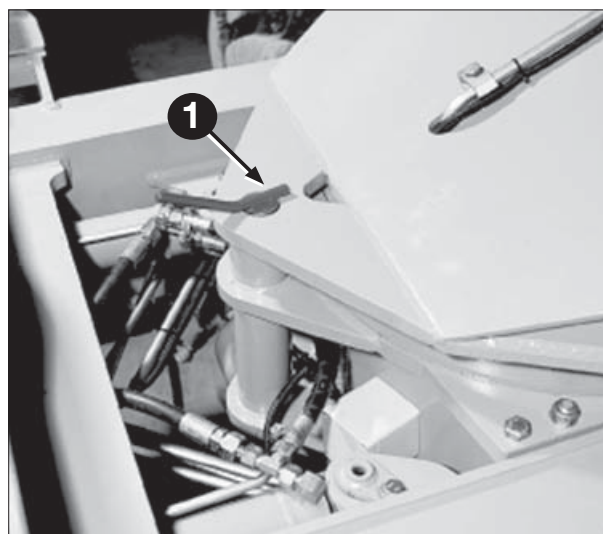


Fig. 62

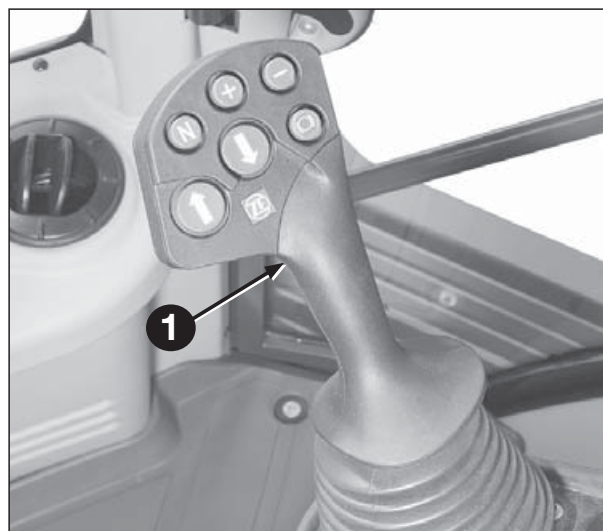


Fig. 63



Fig. 64

SMØRING GENERELT

Sikkerhed

Før smøring og vedligeholdelse påbegyndes, sørg da for at:

- Maskinen står på en jævn plan flade
- Parkeringsbremsen er aktiveret
- Tændingsnøglen er fjernet, - medmindre transmissionsolie niveauet skal kontrolleres
- Knækledslåsen fig. 65 er monteret
- Sikkerhedsstangen fig. 66 er monteret, eller hvis MultiTip er monteret, sikkerhedsboltene i begge sider fig. 67 og sikkerhedsboltene for drejning fig. 62.



Gå aldrig under en hævet dumperkasse medmindre sikkerhedsstangen er monteret.



Varm olie kan forårsage skoldninger. Undgå direkte kontakt.



Brug aldrig åben ild i nærheden af brændstoftanken.



Brug ansigtsmaske og beskyttelsesbriller, hvis der rengøres med trykluft eller højtryksrensere.

Fedtsmøring generelt

Smør så meget at det gamle fedt trænger ud.

Vigtigt!

Overhold smørintervallerne som angivet på maskinens instrumentdisplay og i smøreskemaet side 80.

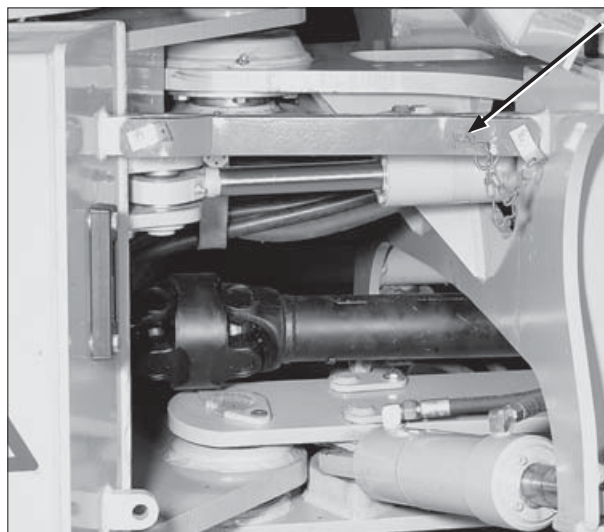


Fig. 65



Fig. 66

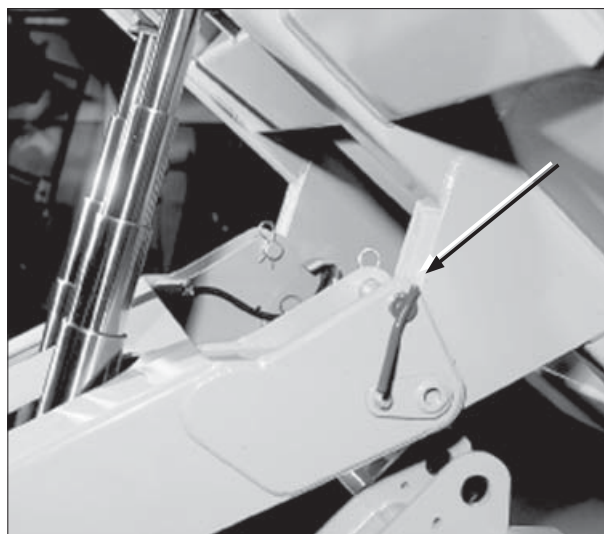


Fig. 67

Motorhjelm

Daglig inspektion som f.eks. kontrol af væske-niveau kan foregå igennem den åbne motorhjelm fig. 68.

For at motorhjelm kan åbnes, skal dumperkas-sen være hævet og sikringsstangen eller sikrings-boltene beskrevet på side 58 skal være monteret.

Motorhjelm åbnes ved at dreje håndtaget fig. 69.



Gå aldrig under en hævet dumperkasse med mindre sikkerhedsstangen/sikkerhedsboltene er monteret.

Afmontering af motorhjelm

Motorhjelm kan afmonteres af hjelmstativet ved at afmontere de fire skruer 1 fig. 68.

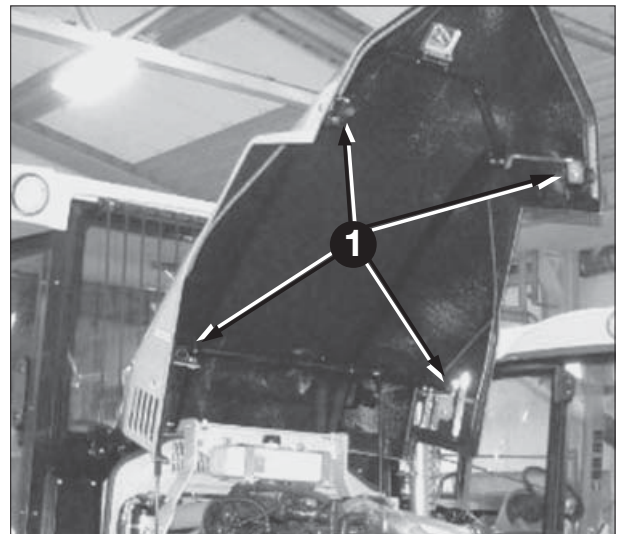


Fig. 68

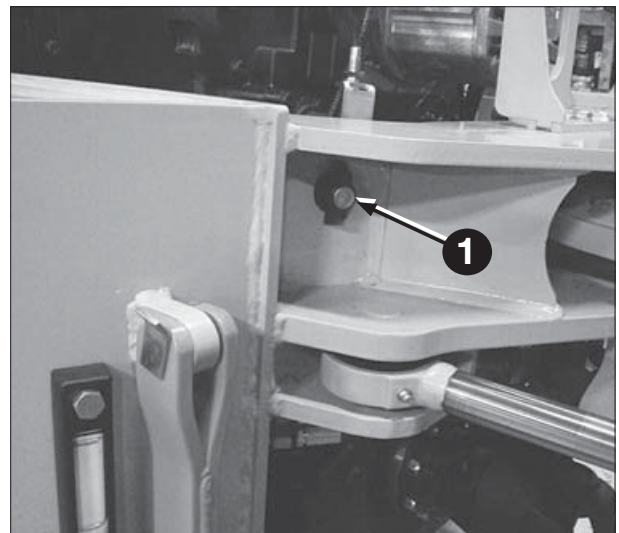


Fig. 69



MOTOR

Diagnosesystem

Motoren har et indbygget diagnosesystem, der via de to kontrollamper 1 og 2 fig. 70 viser evt. fejltilstande i motoren.

I tabellen her under ses de mulige tilstande. Nogle fejl kræver service assistance, andre kan skyldes at motoren er for varm, mangler olie, eller har fejl i indsugningssystemet.

Disse fejl vil også blive registreret af instrumentdisplayet, hvorfor de fleste fejl vil vise sig på displayet samtidig med at der kommer fejl på motorens diagnosesystem.

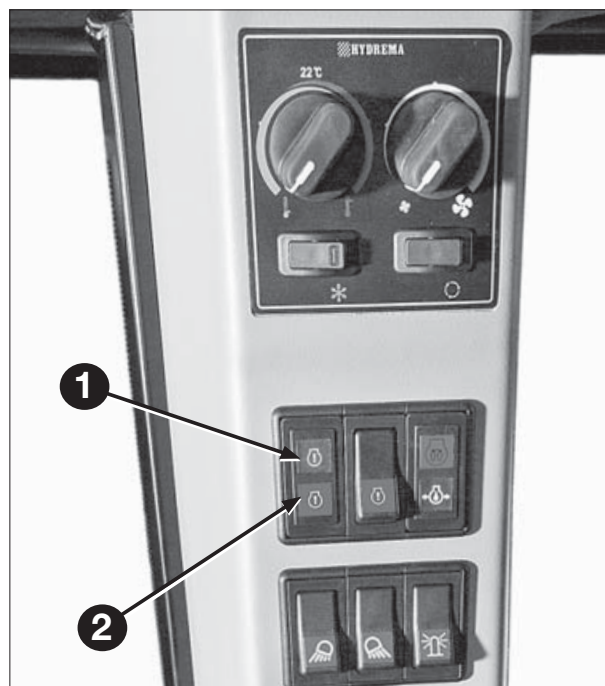


Fig. 70

Gul lampe	Rød lampe	Lampestatus	Beskrivelse af lampestatus	Motorstatus
ON	ON	Lampe check	Under start af motoren vil begge lamper lyse i ca. 2 sek.	Motoren er ikke startet
OFF	OFF	Normal drift	Der er ingen fejl	Motoren kører normalt
ON	OFF	Fejl	Der er ingen alvorlig motorfejl	Motoren kører normalt
ON	ON	Alvorlig fejl	Der er en alvorlig fejl, og motoren sættes i nødmode	Motoren kører med reduceret effekt
OFF	ON	Alvorlig fejl	Der er en alvorlig fejl, og motoren sættes i nødmode	Motoren kører med reduceret effekt



Motorens oliestand

(hver 10 timer)

Motorens oliestand kontrolleres med oliepinden 1 fig. 71.1. Oliestanden skal være mellem min. og max. mærket.

Efter at motoren har kørt, skal den være stoppet min. 10 min. før en korrekt oliestand kan måles med oliepinden.



Skift af motorolie

(hver 500 timer)

Stop motoren når den har opnået normal arbejds-temperatur. Placer en aftapningsbeholder under motoren. Anvend aftapningsslangen der er i maskinens værktøjssæt, til aftapning af olien. Skru slangens vinkelforskruning på ventilen i bundkaret, og lad olien løbe ud.

Når olien er løbet ud, afmonteres slangen og proppen monteres igen på aftapningsventilen. Rengør slangen før den igen lægges i værktøjssættet.



Varm olie kan forårsage alvorlige skoldninger. Vær meget opmærksom på, ikke at få olie på huden ved aftapningen



Skift af motoroliefilter

(Hver 500 timer, hvert olieskift)

Skru filteret 1 fig. 71.2 af, og kassér det. Rengør filterhovedet. Smør tætningen på det nye filter med motorolie før filteret monteres.

Spænd filteret med hånden (12 Nm).

Fyld aldrig olie i det nye filter før montagen, da denne olie ikke filtreres og vil kunne skade motoren, hvis den er forurenset.



Oliepåfyldning

Fyld den specificerede olie (se side 80) i påfyldningsproppen 1 fig. 72 indtil olien når op til det øverste mærke på oliepinden.

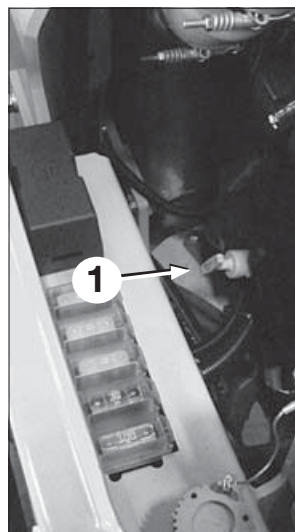


Fig. 71.1

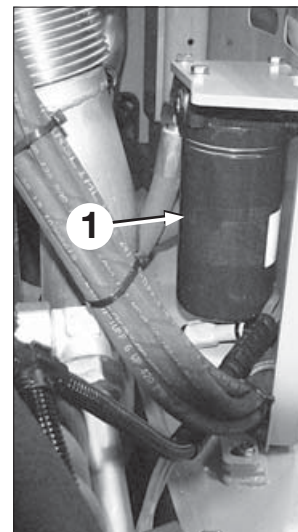


Fig. 71.2

Opstart

Efter påfyldning af olie, start motoren, og lad den køre i tomgang i mindst 2 minutter for at sikre, at der er opbygget olietryk i systemet. Kontrollér at olielampen i instrumentdisplayet er slukket.

Stop motoren og lad den være stoppet i min. 10 minutter før oliestanden kontrolleres.

Kontrollér at oliestanden er imellem min. og max. mærket på oliepinden.



Fig. 72

BRÆNDSTOFSYSTEM

Brændstoftanken er integreret i maskinens forreste vange.

Påfyld kun ren dieselolie af god kvalitet.

(Se krav til dieselolien side 81).

Det anbefales at holde påfyldningsdækslet 1 fig. 73 låst imellem tankning, så uvedkommende ikke kan forurene tanken.

VIGTIGT!

Sørg for at motoren har været stoppet i mindst 1 minut før der udføres nogen form for vedligeholdelse på brændstofsystemet.



Dræning af vandudskiller

(Hver 250 timer)

Dræn mindst hver 250 timer vandudskilleren for slam og vand igennem bundskruen 1 fig. 74

Skru bundskruen til med hånden igen. Vær opmærksom på, at en utæt bundskruer kan give luft i brændstofsystemet.



Dræning af brændstoftanken

(Hver 500 timer)

Tanken drænes igennem dækslet 2 fig.73.

Det tilstræbes at opstille maskinen, så dækslet er tankens laveste punkt. Tanken bør ikke være fuld, når den drænes.



Brændstof under tryk kan trænge ind under huden og forvolde alvorlig skade. Udvis største forsigtighed når der arbejdes med brændstofsystemet.

Brændstofsystemet commonrail system arbejder under meget højt tryk. Prøv aldrig at løsne eller efterspænde komponenter imens motoren er i gang.

Dieselbrændstof er brandfarligt. Hold åben ild væk fra maskinen og undlad rygning, når der arbejdes med brændstofsystemet.

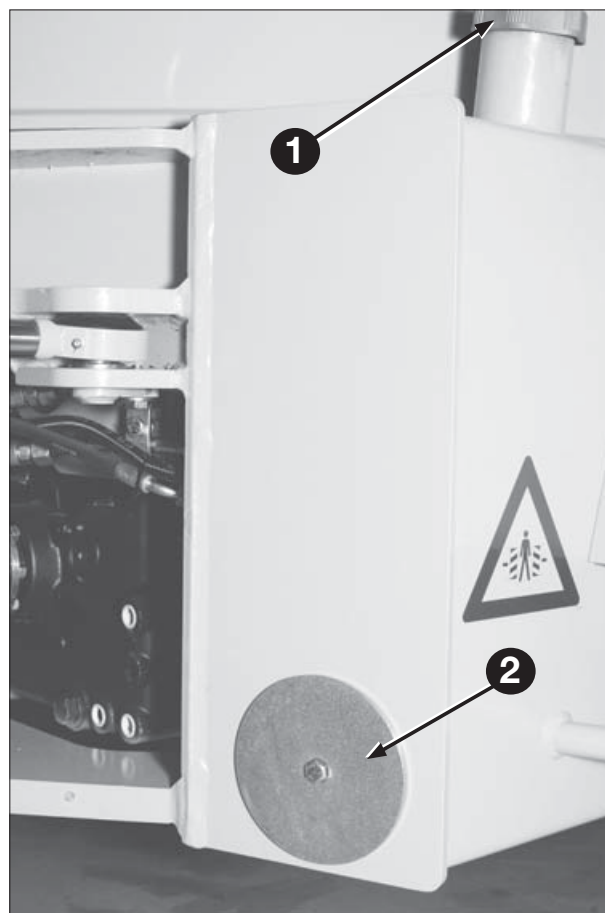


Fig. 73

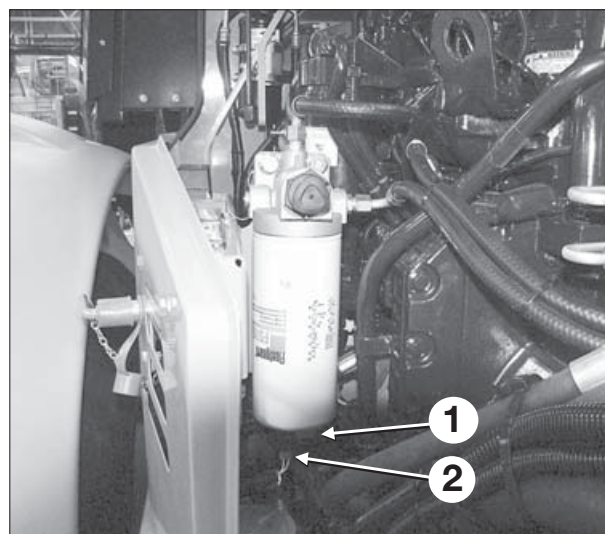


Fig. 74



**Udskiftning af vandudskillerens
filterelement**
(Hver 500 timer)

Placer en opsamlingsbakke under vandudskilleren.

Rens ydersiden af vandudskilleren.

Afmonter stikket 2 fig. 74 i bunden af vandudskilleren.

Dræn vandudskilleren ved at løsne bundskruen 1 fig. 74.

Afmonter filterelementet.

Monter det nye filter. Filteret drejes på til det ligger an, og drejes yderligere en halv omgang. (Anvend kun hånden til fastskruning.)

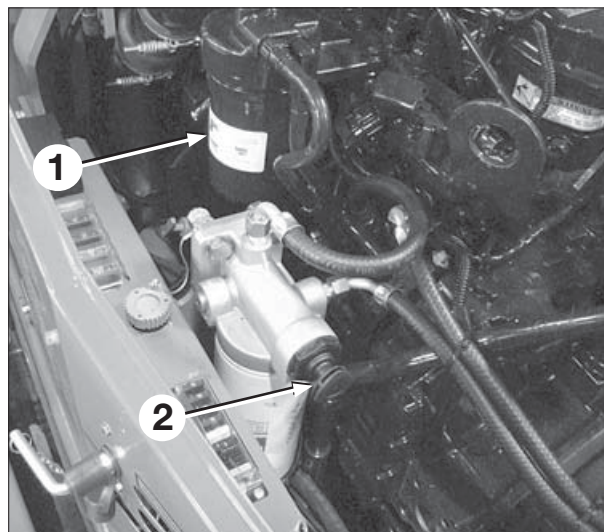


Fig. 75



Udskiftning af brændstoffilteret
(Hver 500 timer)

Placer en opsamlingsbakke under filteret.

Rengør den udvendige side af filteret.

Skru filterpatronen 1 fig. 75 af og kasser denne.

Monter den nye filterpatron. Fyld ikke filterpatronen med brændstof før montagen og udvis største renlighed ved montagen.

Anvend kun hånden til at fastskruer den nye filterpatron.

Udluft brændstofssystemet, se nedenfor.

Udluftning af brændstofsystemet

Ved reparation, udskiftning af filter eller hvis maskinen har været kørt tør for brændstof, kan det være nødvendigt at udlufte systemet. Pump med håndpumpen 2 fig. 75 på vandudskilleren.

Tæl antal af pumpeslag til der er pumpet 100 gange.

Herefter vil motoren kunne starte. Lad motoren køre i tomgang i mindst 5 minutter, hvorefter systemet vil være udluftet.

VIGTIGT!

Det er ikke nødvendigt at løsne nogen rør i brændstofsystemet for at systemet bliver udluftet. Det vil ske automatisk, når systemet er blevet udluftet med håndpumpen.



LUFTFILTER (Hver 500 timer)

Når kontrollampen for luftfilteret lyser, skal luftfilteret 2 renses eller om nødvendigt udskiftes.

Filterelementet skal udskiftes hver 500 timer.

Arbejdsforholdene er en vigtig faktor med hensyn til, hvor ofte det er nødvendigt at kontrollere luftfilteret.

1. Filterhus
2. Filterelement
3. Dæksel
4. Udtømningsventil

Hovedfilter

Dækslet 3 fjernes. Filterelementet fjernes fra filterhuset. Elementet kan herefter rengøres på følgende måde:

Hvis filterelementet er forurenet med tørre støvpartikler, renses det ved at blæse lufttryk ind i elementet indvendigt fra.



Brug ansigtsmaske eller beskyttelsesbriller under rengøringsarbejdet med trykluft. Det benyttede tryk må ikke overstige 205 kPa (2 bar), højere tryk kan ødelægge filteret.

Kontrollér ved hjælp af en lampe, om der er små rifter og huller. Hvis filteret er fejlfrit, kan det monteres igen; er det beskadiget skal det udskiftes med et nyt.

Rengør filterhuset omhyggeligt før filteret samles.

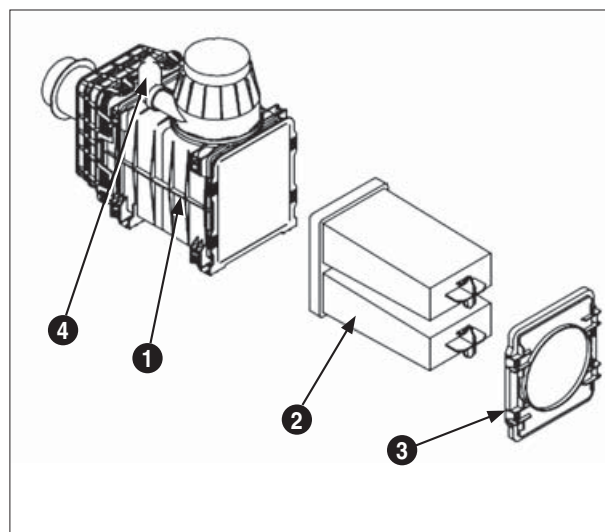


Fig. 76

Udtømningsventil

På filterhuset er der monteret en gummi udtømningsventil 4, som automatisk tømmes, når motoren kører i tomgang.

Bemærk

Rengør aldrig filteret ved at slå det mod en hård overflade.

Genmonter aldrig et filterelement med ødelagte folder eller samlinger mellem filter og bund.

Monter aldrig et vådt filterelement!

Sørg altid for at have nye eller rengjorte filter-elementer til rådighed.



KØLESYSTEM

Kølesystemet er et lukket system med en kombineret køler for motor, transmission og ladeluft samt en ekspansionsbeholder.



Kølesystemet arbejder under tryk, derfor er det farligt at fjerne køledækslet 1 fig 77, mens systemet er varmt. Drej altid køledækslet forsigtigt for at udligne trykket, og fjern først dækslet, når overskydende væske er væk.

Kølevæske kan fremkalde hudirritation.



Kølevæskestand

(Hver 10 timer)

Kontroller kølevæskestanden i ekspansionsbeholderen 2 fig 77. Væskestanden skal være midt i beholderen ved varm motor.

Påfyld kun original Hydrema kølevæske eller kølevæske der opfylder kravene angivet på side 81.

Ved påfyldning skal kølevæskens andel altid være mindst 50% for at sikre tilstrækkelig korrosionsbeskyttelse i kølesystemet. Ved 50% kølevæske og 50% vand, vil maskinens kølesystem være frostsikret til -35°C . Ved lavere temperaturer kan kølevæskens andel øges. Ved 60% kølevæske og 40% vand vil frostsikringen være ca. -50°C .

VIGTIGT!

Anvend kun den specificerede kølevæske. Forkert kølevæske kan skabe alvorlig korrosion i kølesystemet, og ligeledes give slamdannelse i systemet, med forringet køleevne til følge. Anvend aldrig koncentreret kølevæske uden vand, dette forringer køleevnen.

Aftapning af kølevæske

(Kølevæske skal skiftes hvert 2. år)

Løsn kølerdækslet og aftapningshanen i bunden af køleren (1 fig 78).

Proppen i motorblokken (2 fig 78) afmonteres ligeledes.

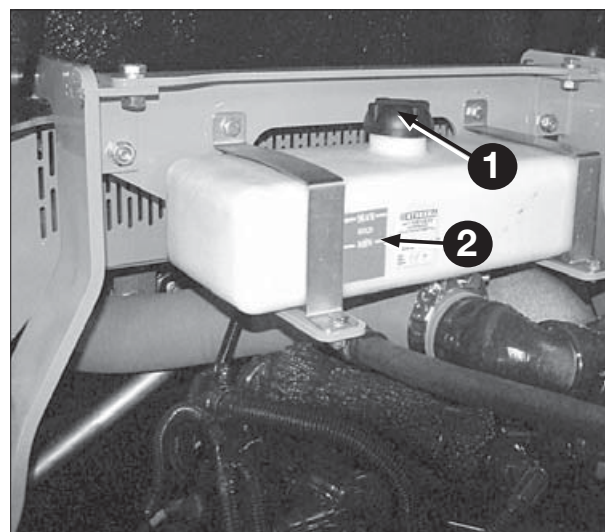


Fig. 77

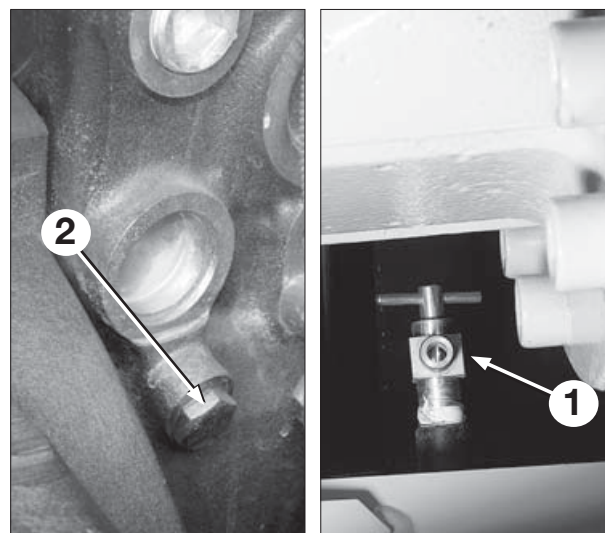


Fig. 78

Påfyldning af kølevæske

Sørg for at aftapningshanen og proppen i motorblokken er monteret. Påfyld herefter opblandet kølevæske gennem påfyldningsdækslet 1 fig. 77 til max. mærket.

1. Start motoren med hanen åben til varme apparatet, sæt motoromdrejningerne op til 2000 omdr. og efterfyld hele tiden med blandet væske.
Sæt køledækslet på når systemet er fyldt til max. mærket.
2. Maskinen køres driftsvarm, og niveauet kontrolleres i kold tilstand.
Efterfyld hvis nødvendigt.
Mængde ca. 24 liter.

Rengøring af køler

(Hver 50 timer eller efter behov)



Stop motoren og fjern tændingsnøglen.

Køleren er placeret bag ved førerkabinen.

Rengøring af kølelamellerne skal foregå med en blød børste, og kan foregå fra neden, (bugpladen åbnes), og gennem lemmen fig. 79.



Brug støvmaske.

Når det tørre snavs er børstet af, blæses køleren ren med trykluft fra motorsiden.

Hvis køleren er forurenset med jord eller mudder, kan der anvendes vand, hvor køleren skylles fra motorsiden og ud igennem køleren.

Anvend kun trykket fra en normal vandslange (max. 3 bar).



Fig. 79

TRANSMISSION


Gearkassens oliestand:
 (Hver 10 timer)

Oliestanden kontrolleres ved varm olie. Efter opvarmning af olien til driftstemperatur, skal motoren gå i tomgang i ca. 2 min. Kontrollér med gearvælgeren i neutral, at oliestanden med varm olie er mellem de to øverste mærker på pejlepinden 1 fig. 80. Det nederste mærke bruges til kontrol ved kold olie og er kun vejledende.


Olie- og Filterskift:
 (Hver 1000 timer eller
 mindst en gang om året)
VIGTIGT!

Olie- og filterskift skal udføres af autoriseret service-personale, da transmissionen skal optimeres med et dataprogram ved hvert olieskift for at sikre korrekt funktion og levetid.



Varm olie kan forårsage alvorlig skoldning. Brug handsker ved kontrol af varm olie og sørg for sikker aftapningsmulighed.

Maskinen skal have været stoppet min. 5 minutter før olie aftappes:

1. Skru af proppen af aftapningsventilen 1 fig. 81 og monter aftapningsslangen fra maskinens værktøjssæt, for at aftappe olien.
2. Skift filter pos. 2 fig. 82 til nyt filter. Rens og smør tætningsfladen og filterets pakning før montage. (NB! Anvend kun originalt oliefilter, da transmissionen ellers kan skades.)
3. Påfyld specificeret olie (se side 80) igennem påfyldningen 1 fig. 80.
4. Start motoren i tomgang og påfyld evt. ekstra olie så det står til nederste mærke på oliepinden.
5. Kør transmissionen varm til ca. 80° C og efterfyld evt. ekstra olie, så det står imellem de to øverste mærker på oliepinden.

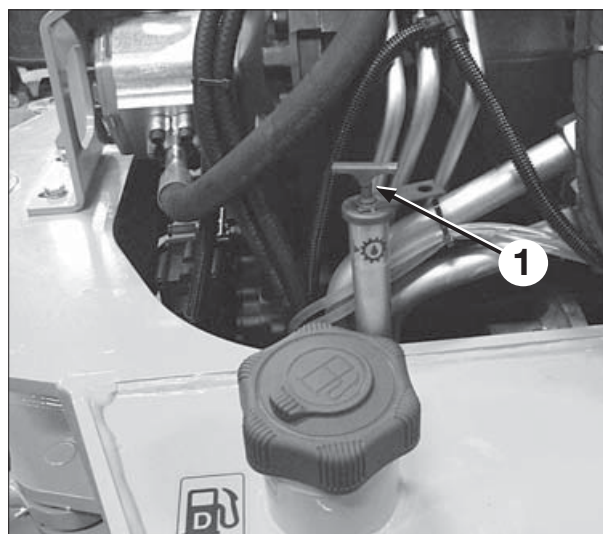


Fig. 80

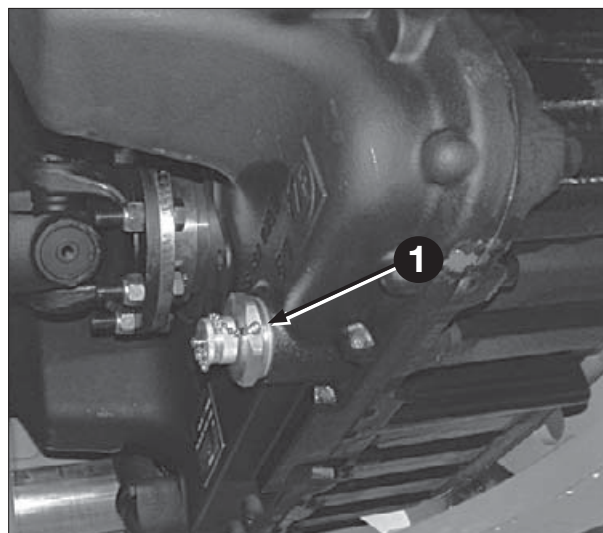


Fig. 81

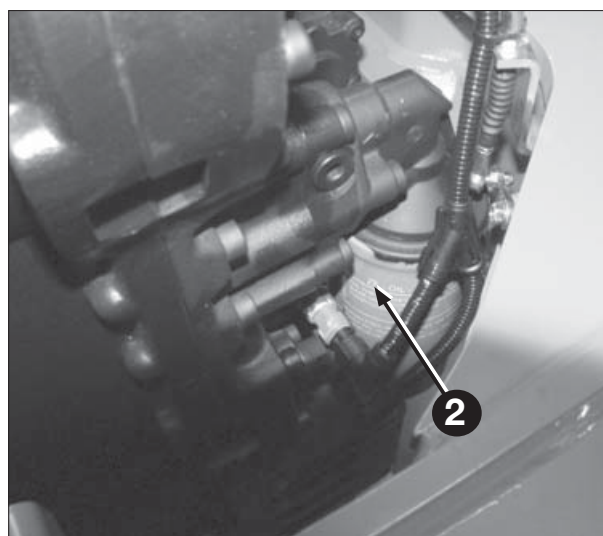


Fig. 82

AKSLER

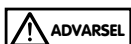
**Differentiale olieniveau**

(Hver 250 timer)

Kontrollér olieniveauet ved at fjerne niveau og påfyldningsproppen 1 fig. 83

**Olieskift**

(Hver 1000 timer eller en gang om året)



Varm olie kan forårsage alvorlig skoldning. Brug handsker ved kontrol af varm olie og sørg for sikker aftapning.

Skrue proppen 1 fig. 84 af, lad olien løbe ud, skru proppen i igen og påfyld den specificerede olie gennem påfyldningsproppen 1 fig. 83

Oliespecifikation se side 80.

**Hjulnav olieniveau**

(Hver 250 timer)

Hjulnav drejes så pilen »oil level« ligger vandret. Afmontér proppen 1 fig. 85 og kontrollér at olieniveauet står op til pilen »oil level«.

**Olieskift**

(Hver 1000 timer eller en gang om året)



Varm olie kan forårsage alvorlig skoldning. Brug handsker ved kontrol af varm olie og sørg for sikker aftapning.

Drej hjulnav så proppen 1 fig. 85 vender nedad. Skru proppen af og lad olien løbe ud. Drej hjulnavet til stilling så pilen »oil level« ligger vandret. Påfyld den specificerede olie se side 80 til niveauet er nået.

Oliespecifikation se side 80.

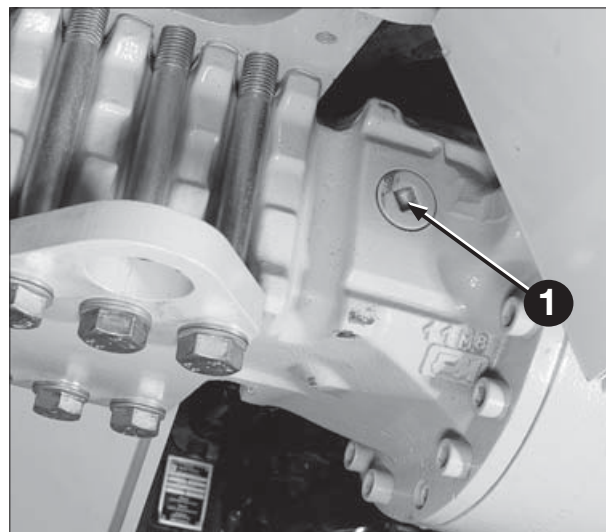


Fig. 83

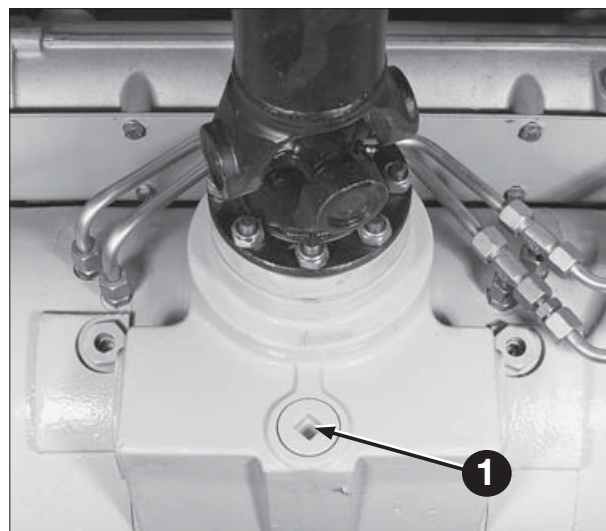


Fig. 84



Fig. 85

BREMSER**(○) Bremsler**

Driftsbremser er en 2-kreds fuldhydraulisk selvjusterende bremse.

Hvis bremsen ikke virker optimalt, kontakt da straks HYDREMA service.

Bremsepedalens hældning kan justeres med skruen 1 fig. 86.

(P) Parkeringsbremse

Parkeringsbremser fungerer som et fjederfor-spændt system virkende på driftsbremseres bremseklapper i forakslen.

Når parkeringsbremser ikke er aktiveret 1 fig.87 lukkes hydraulisk tryk ind for at holde den fjederfor-spændte bremse fri.

Når kontakten aktiveres, åbnes for den indespærrede olie, og den fjederfor-spændte bremse er aktiveret.

Hvis parkeringsbremser ikke virker optimalt, kontakt da HYDREMA service.

For mekanisk fristilling, se »bugsering med stoppet motor« side 52.



Parkeringsbremser må aldrig anvendes samtidig med driftsbremser.

(▶) Tipbremse

Tipbremser 1 fig. 88 bremser alle 4 hjul.



Tipbremser må aldrig anvendes som parkeringsbremse.

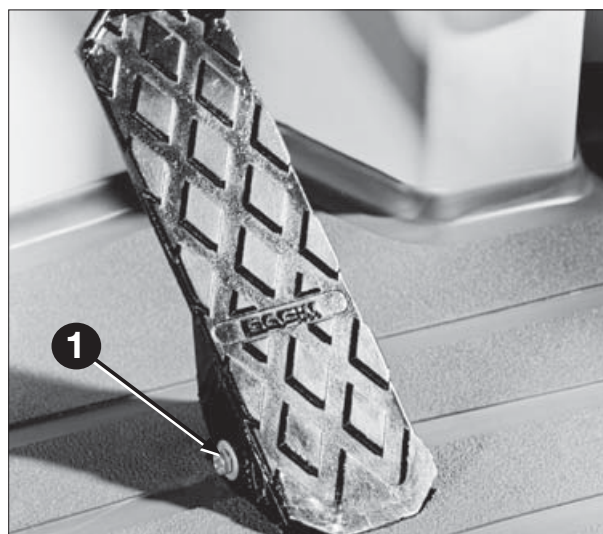


Fig. 86



Fig. 87

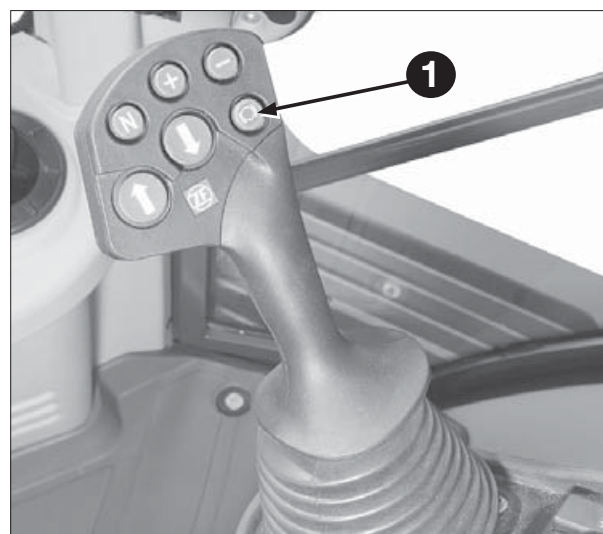


Fig. 88



ELEKTRISK SYSTEM

Generator

(Hver 250 timer)

Kontrollér generatorremmens tilstand og spænding. En korrekt justeret rem kan trykkes 10-15 mm ned midt imellem skiverne ved et tryk på ca. 10 kg.



Batteri

(Hver 250 timer)

Batterierne er placeret i batterikassen bag venstre forskærm (fig. 90).

Væskebatterier

Kontrollér batteriernes væskniveau, som skal være 5-10 mm over pladerne. Hvis niveauet er for lavt, påfyldes destilleret vand. Kontrollér ikke væskestanden, mens motoren er i gang.



Batteriernes elektrolyt indeholder ætsende svovlsyre. Får man noget på huden, skal det fjernes med det samme. Vask med klude og rigeligt vand. Hvis væsken kommer i øjnene eller på andre ømtålelige steder på kroppen, vaskes med rigeligt vand og en læge kontaktes.

Når batterierne oplades, opstår der en eksplosiv gasart i batteriet. Kortslutning, åben ild eller gnister i nærheden af batteriet kan forårsage en kraftig eksplosion. Afbryd altid ladestrømmen, inden lade-klemmerne fra batteriet fjernes.

Ventilér godt, specielt, hvis man oplader i et lukket rum.

Vedligeholdelsesfri batterier

Maskinen kan være monteret med vedligeholdelsesfrie batterier. For disse er det ikke nødvendigt at kontrollere væskestanden og der kan ikke efterfyldes med destilleret vand. Vedligeholdelsesfrie batterier er ofte udstyret med en ladeindikator, der indikerer batteriets tilstand.

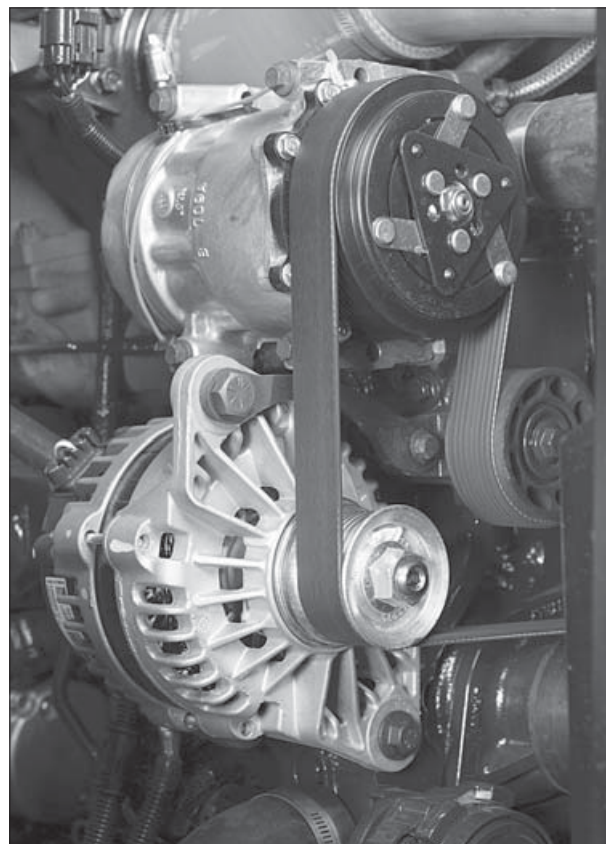


Fig. 89



Fig. 90

Rengøring

(Efter behov)

Rengør batteriernes top og kasse med varmt sæbevand.

Afmontér polsko og rengør disse samt poltappene, og smør med syrefri vaseline.



Hovedafbryder

Batteriets hovedafbryder 1 fig. 91 skal afbrydes før reparation på det elektriske system.

Hovedafbryderen anvendes ligeledes til at afbryde batterispændingen i nødstilfælde som f.eks. brand.

VIGTIGT!

Hovedafbryderen må kun i nødstilfælde afbrydes, når motoren er i gang.

VIGTIGT!

1. Batterikabler og generatorledninger må ikke frakobles, når motoren er i gang.
Dette kan forårsage fejl i generatoren, og på maskinens elektronik.
2. Lynopladesystem bør ikke bruges, når generatoren er tilsluttet batteriet.
Generatorens ensretterdioder kan derved ødelægges.
3. Batteriets klemsko må under ingen omstændigheder forveksles. Polerne er mærket med et + og et – tegn. Ved forkert tilslutning ødelægges generatorens ensretterdioder omgående. Når batteriet frakobles, skal det stelforbundne kabel løsnes først, og ved montering tilsluttes sidst.
4. Ved el-svejsning på chassiset eller et tilkøbt redskab, skal det stelforbundne kabel løsnes og isoleres. Tilslut svejseaggregatet så nær svejsestedet som muligt.
5. Afmonter altid batterikablerne, før der udføres arbejde på det elektriske system.
6. Ved starthjælp med hjælpebatterier eller booster skal maskinens hovedafbryder være indkoblet.
Undlades dette beskadiges maskinens elektronik.



Fig. 91

SIKRINGER OG RELÆER

Sikringer og relæer er i kabinen under dækslet ved siden af sædet. (se fig. 92)

I motorrummet er hovedsikringer og relæer placeret. (se fig. 93)



Fig. 92

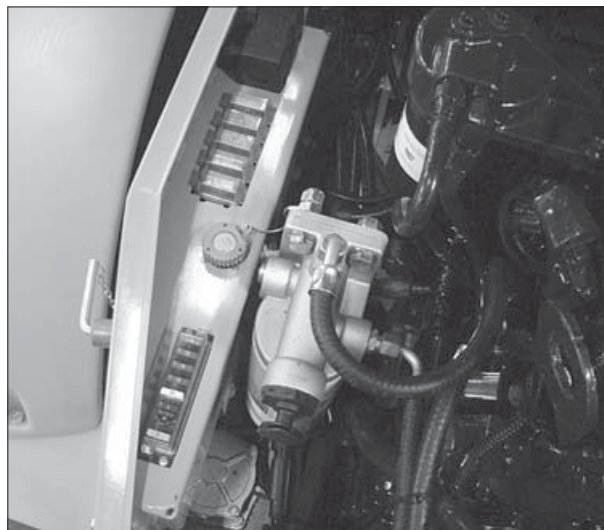
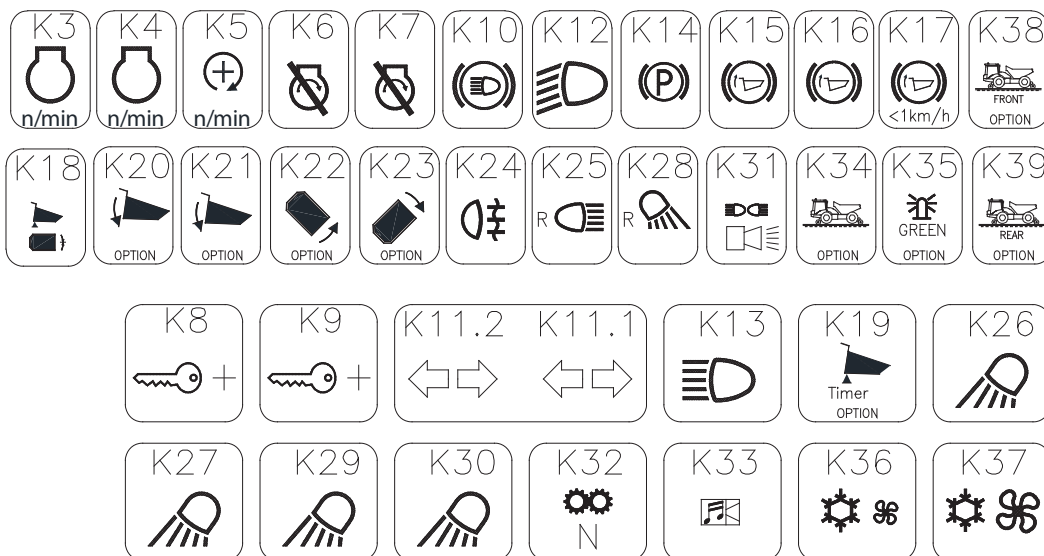


Fig. 93

Sikringer og relæer i kabine

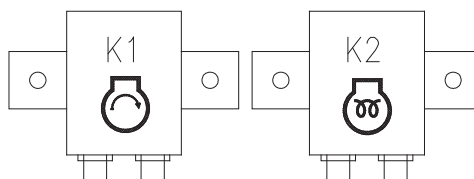
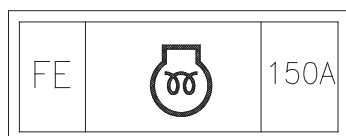


1	Key +	5A	9	Green	10A	17	Relay	5A	25	Relay	10A	33	Relay	7,5A
2	Relay	5A	10	Relay	15A	18	Relay	10A	26	Relay	10A	34	Relay	10A
3	Relay	5A	11	Relay	10A	19	Relay	10A	27	Relay	5A	35	Relay	15A
4	Relay	5A	12	Relay	10A	20	R Headlight	5A	28	Relay	15A	36	Relay	10A
5	Relay	10A	13	Relay	7,5A	21	Kamera	3A	29	R Headlight	10A	37	Relay	5A
6	Relay	10A	14	Relay	10A	22	Tractor	5A	30	Tractor	5A	38	Relay	10A
7	Relay	5A	15	Relay	10A	23	Relay	15A	31	Option		39	R LH	5A
8	Relay	3A	16	Relay	10A	24	GREEN	5A	32	Option		40	R RH	5A

Sikringer og relæer i motorrum

FN	FM	FL	FK	FL	FL	FH	FG
+BAT	Option	CAN	25A	7,5A	7,5A	7,5A	7,5A
5A		1A					

FF	FD	FC	FB	FA
Gen	F1-F8	F9-F16	F17-F24	F25-F36
100A	30A	50A	50A	60A



Sikringer og relæer kabine

K3	Fremrelæ til fartholdeautomatik
K4	Bremserelæ til fartholdeautomatik
K5	Omdrejningsautomatik
K6	Startspærrerelæ fra display
K7	Startspærrerelæ fra ZF
K8	Effektrelæ gr.2
K9	Effektrelæ gr.3
K10	Bremselys
K11	Blinkrelæ
K12	Nærlys
K13	Fjernlys
K14	P-bremse
K15	Tipbremse F/B
K16	Tipbremse aktivering
K17	v > 1 kmt
K18	MultiTip aktiv
K19	MultiTip ned-tid
K20	MultiTip center
K21	MultiTip sænke
K22	MultiTip CCW
K23	MultiTip CW
K24	Tågebaglys
K25	Bakalarm og baklys
K26	Arbejdslys frem
K27	Arbejdslys bag
K28	Arbejdslys lad bag
K29	Arbejdslys frem-side
K30	Arbejdslys bag-side
K31	Lysalarm

F1 (5A)	Styrestrøm
F2 (5A)	Bremselys
F3 (5A)	Instrumentlys
F4 (5A)	Blinklys
F5 (10A)	Frontrudevisker og horn
F6 (10A)	Bagrudevisker
F7 (5A)	Instrumentpanel
F8 (3A)	Centralsmøring (option)
F9 (10A)	A/C, Kondenser trin1
F10 (15A)	Varmeapparat
F11 (10A)	Nærlys
F12 (10A)	Fjernlys
F13 (7,5A)	Transmission
F14 (10A)	P-bremse, spær og pendellås
F15 (10A)	Hydraulik
F16 (10A)	Sænkeautomatik
F17 (5A)	Tågebaglys
F18 (10A)	Sæde
F19 (10A)	Spejlvarme og justering
F20 (5A)	Baklys

F21 (3A)	Kamera (option)
F22 (5A)	Affjedring (912ES/HM)
F23 (15A)	Kondenser trin2
F24 (5A)	Grønt rotorblink (Option)
F25 (10A)	Parkeringslys
F26 (10A)	Advarselsblink
F27 (5A)	Interiør lys
F28 (15A)	Arbejdslys
F29 (10A)	Arbejdslys bag
F30 (5A)	Affjedring (912ES/HM)
F31 (10A)	Option
F32 (5A)	Option
F33 (7,5A)	Transmission
F34 (10A)	Rotorblink
F35 (15A)	Arbejdslys sider
F36 (10A)	Radio og 24/12 volt udtag
F37 (5A)	Startrelæ
F38 (10A)	Kørellys
F39 (5A)	Parkeringslys venstre
F40 (5A)	Parkeringslys højre

Sikringer og relæer motorrum

FA (60A)	Forsikring for F25 – F36
FB (50A)	Forsikring for F17 – F24
FC (50A)	Forsikring for F9 – F16
FD (30A)	Forsikring for F1 – F8
FE (150A)	Forvarmer
FF (100A)	Generator
FG (7,5A)	Motor ECM
FH (7,5A)	Motor ECM
FI (7,5A)	Motor ECM
FJ (7,5A)	Motor ECM
FK (25A)	Starterrelæ
FL (1A)	CAN
FM	Optin
FN (5A)	+Bat til display

K1	Startrelæ
K2	Forvarmerrelæ

FORLYGTEJUSTERING

Lygternes indstilling er væsentligt for sikkerheden ved kørsel på offentlig vej.

Indstillingen foregår med nærlyset tændt og maskinen i transportstilling.

Lygterne indstilles lettest ved at placere maskinen foran en skærm (eller mur) med 5 m afstand fra lygten til skærmen.

Højdemålet H til grænsen mellem lys og mørke skal for $L = 5$ m være 150 mm lavere end højdemålet B til lygtecenteret (lysbundtet falder 3%).

Justering

(se fig. 95)

Alle fire skruer kan bidrage til korrekt lygtejustering.

Ved skift af forlygternes pærer, afmonteres plastdækslet bag lygterne for adgang til pærerne.

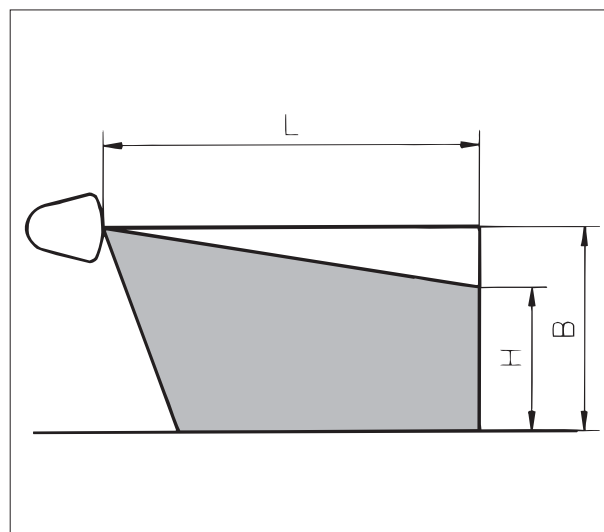


Fig. 94



Fig. 95

HYDRAULIKSYSTEM

Aflastning af hydrauliktryk

Ved arbejdstemperatur er hydrauliktanken under tryk. Varm hydraulikolie kan forårsage skoldninger.

Påfyldningsdækslet må kun afmonteres, når motoren er stoppet og tanken er afkølet så meget, at det er muligt at holde på den uden at brænde sig. Dækslet skrues langsomt af, så trykket i tanken er udlignet før dækslet tages helt af.

**Kontrol af hydraulikoliestand**
(Hver 50 timer)

Oliestanden skal være midt i oliestandsglasset 1 fig. 96.

**Udskiftning af hydraulikoliefiltre**
(Hver 500 timer)

Påfyldningsdæksel 2 løsnes for at fjerne overtryk i tanken. Dæksel 1 afmonteres og filteret løftes ud. Møtrikken 3 fig. 97 skrues af og filterpatronen 2 fig. 97 tages ud og kasseres.

Rengør magnetstaven omhyggeligt. Kontroller O-ringene og udskift dem, hvis det er nødvendigt. Monter en ny filterpatron.

Monter filteret i tanken igen, kontroller O-ringen eller udskift den før dækslet 1 monteres.

**Udskiftning af udluftningsfilter**
(Hver 1000 timer)

Inde i påfyldningsdækslet 2 fig. 98 er et filter, der renser den luft der strømmer ind i hydraulik-tanken ved vekslede oliestand i tanken. Hele påfyldningsdækslet med indbygget udluftningsfilter udskiftes.

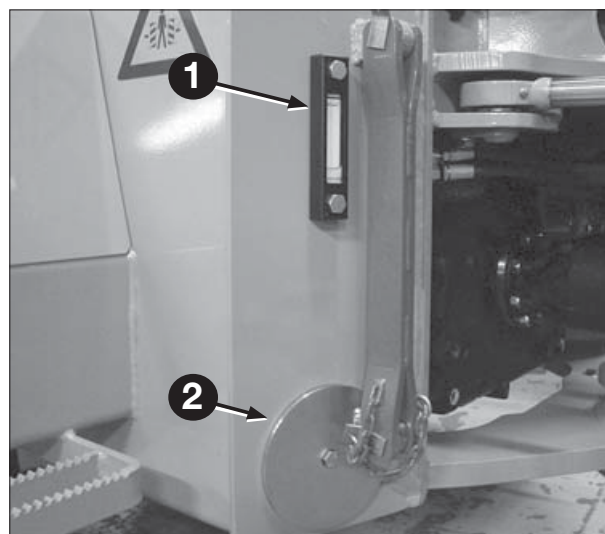


Fig. 96

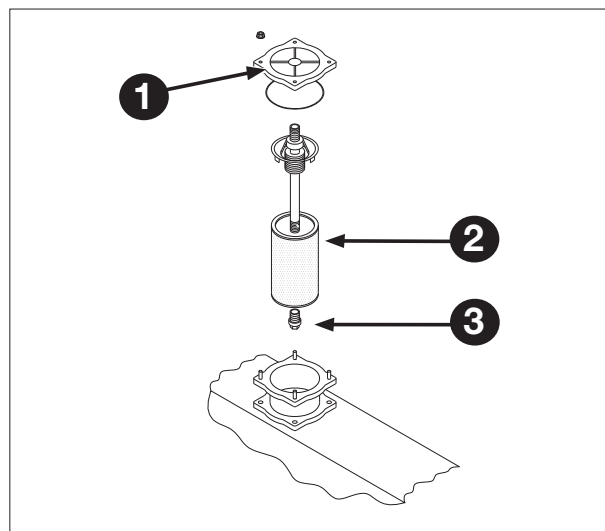


Fig. 97

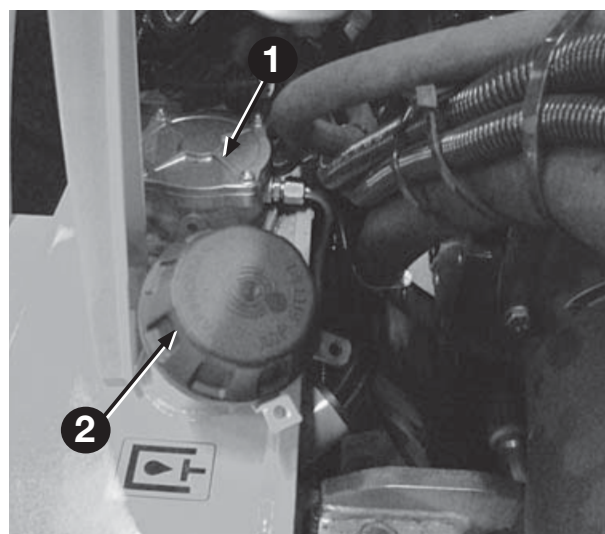


Fig. 98

Dræning af hydrauliktank

(Hver 1000 timer eller en gang om året)

Dræn hydrauliktanken for vand og slam ved forsigtigt at løsne dækslet 2 fig. 96 efter at maskinen har stået stille i et døgn, hældende med aftapningshjørnet lavest.

VIGTIGT!

Husk altid ved service på det hydrauliske system at fjerne overtryk i tanken ved at åbne påfyldningsdækslet langsomt. Det er absolut nødvendigt, at maskinen er ren, da den mindste forurening kan ødelægge de hydrauliske komponenter og forårsage driftsstop.

**Hydraulikolieskift**

(Hver 2000 timer eller hvert andet år)



Varm olie kan forårsage skoldninger. Undgå direkte kontakt!

Tip dumperkassen til max. højde og stop motoren. Skru dækslet 2 fig. 96 af og sørg for sikker aftapningsmulighed.

Når tanken er tom, sænkes dumperkassen således mest muligt olie kan løber ud.

Rens tanken for vand og slam.

Dækslet monteres igen, og den specificerede olie (se side 80) påfyldes til overkanten af oliestandsglasset 1 fig. 96
Mængde ca. 90 liter.

Motoren startes og alle hydrauliske funktioner aktiveres, indtil de er fyldt med olie og fri for luft.

Stop motoren og efterfyld til olien er midt i oliestandsglasset.

**Aflastning af hydraulitryk**

Ved arbejdstemperatur er hydrauliktanken under tryk. Varm olie kan forårsage skoldninger. Påfyldningsdækslet må kun aftages, når motoren er stoppet og tanken er kølet så meget af, at det er muligt at holde på dækslet uden at brænde sig.

Hydrauliksystemet for tipfunktionen og maskinens bremsesystem kan være under tryk, også når motoren er stoppet.

Før nogen form for reparation/service finder sted, skal man sikre sig, at systemerne er helt aflastede.

Aflastning af tipfunktion

Ladet sænkes til bundstilling, eller hæves til topstilling og sikringsstangen monteres.

Motoren stoppes, og hydrauliktankens dæksel afmonteres.

Manøvrehåndtaget til tipfunktionen aktiveres fuldt flere gange til begge sider.

Herefter er tipsystemet trykaflastet.

Aflastning af bremsehydraulik

Før nogen form for reparation af bremsesystemet finder sted, skal det sikres, at maskinen står plant med håndbremsen aktiveret og stopklodser ved hjulene.

Motoren stoppes.

Bremsepedalen aktiveres min. 30 gange med ca. 1 sek. mellemrum, hvorefter systemet vil være trykløst.

Biologisk nedbrydelig olie

Hvis maskinen er påfyldt biologisk nedbrydelig hydraulikolie, vil dette være markeret med mærkaten fig. 99 dels på kabinens forvæg ved døren og dels på hydrauliktanken.

VIGTIGT!

Maskinen er påfyldt biologisk nedbrydelig olie af meget høj kvalitet. Det er afgørende vigtigt for maskinens funktion og for oliens nedbrydelighed, at der kun efterfyldes med olie af samme type (se side 80).
Efterfyld aldrig med normal ikke nedbrydelig olie!



Fig. 99



Kabine

Kabinens ventilationsanlæg har et udvendigt friskluftfilter pos. 1 fig. 100 og et indvendigt recirkulationsfilter.

For at afmontere det indvendige filter, skal plastdækslet over sikringerne afmonteres fig. 101.

Begge filtre udskiftes eller rengøres hver 500 timer, eller hvis der sker en mærkbar forringelse af luftcirkulationen.

Rengøring af filter

Det tørre filter kan rengøres med trykluft fra indvendig side.



Brug ansigtsmaske eller beskyttelsesbriller under rengøringsarbejdet med trykluft.

Det benyttede tryk må ikke være over 205 kPa (2 bar), da højere tryk kan ødelægge filtret.

Kontrollér at filtret er intakt før montering.

Bemærk

Montér aldrig et vådt filterelement.

Bagrudens beskyttelsesgitter 1 fig. 102 er monteret med 4 stk. gummiholdere, således at afmontering kan foretages uden brug af værktøj.



Fig. 100



Fig. 101



Fig. 102

GENERELLE KRAV TIL BRÆNDSTOF OG SMØREMIDLER

Det er afgørende vigtigt for maskinens driftssikkerhed og levetid, at der altid kun anvendes brændstof og smøremidler af god kvalitet fra anerkendte leverandører. Hvis de anviste kvaliteter ikke overholdes, kan det give alvorlig skade på maskinen.

Brændstof

Udvis altid største renlighed ved opbevaring og påfyldning af brændstoffet. Vær specielt opmærksom på evt. vand eller forurening i dunke og lager-tanke.

Generelt skal diesellojen opfylde normen EN 590 med følgende data:

Cetane nummer:	min. 51
Viscositet:	2.0 – 4.5 cSt ved 40° C
Massefylde:	0,820-0.845 kg/liter
Svovlindhold:	Max. 10 mg/kg
Destillation:	85% ved 350° C
Smøreevne:	460 mikrometer max. slid ifølge ISO 12156-1

Biodiesel

Brændstoffet kan blandes med op til 20% biodiesel. Biodieselen skal opfylde normen EN 14214.

Militære brændstoffer

For anvendelse af NATO flybrændstof, spørg Hydrema.

Motorolie

Der skal anvendes motorolie der mindst overholder API klassifikationen CI4 eller CJ4. Viskositeten tilpasses de omgivende temperaturer se skemaet side 80.

Transmissionsolie

Hvis ikke der er original Hydrema transmissionsolie nr. 899829 til rådighed, anvendes ATF olie

efter klassifikationen DEXRON IID / -III. For temperaturer over -20° C kan der anvendes motorolie 15W/40 efter API klassifikationen CF4, CG4, CH4 eller CI4.

Akselolie

Hvis ikke der er original Hydrema akselolie nr. 899838 til rådighed, kan der anvendes olie efter specifikationen API GL-5. Olien skal være tilpasset til brug for aksler med våde bremseser.

Hydraulikolie

Hvis ikke der er original Hydrema hydraulikolie nr. 899874 til rådighed, kan der anvendes hydraulikolie med viskositet 32 cSt eller 46 cSt alt efter omgivelsestemperaturen som vist på side 80. Hydraulikolien skal mindst overholde kravene i normen DIN 51 524 del3-HVLP.

Kølervæske

Hvis ikke der er original Hydrema kølervæske nr. 899855 til rådighed, skal der anvendes silikatfri kølervæske, der overholder normen ASTM D4985. Dette overholdes af de fleste af de anerkendte fabrikaters »Long life« eller »Extended life« produkter.

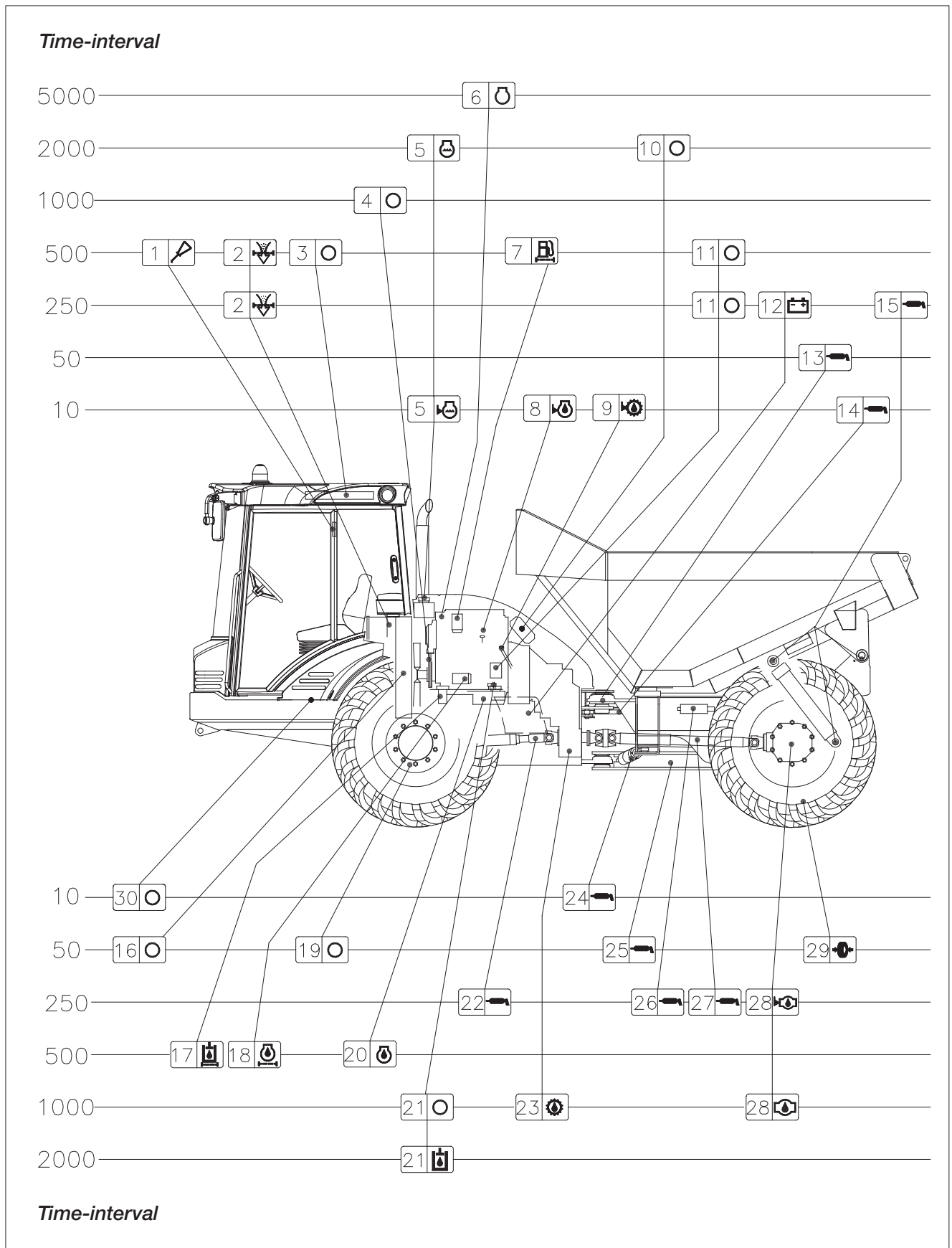
Kølemiddel klimaanlæg

Klimaanlægget er påfyldt kølemidlet R 134a. Det er afgørende vigtigt at tømning og fyldning af klimaanlægget udføres af en autoriseret reparatør.

Fyldemængde: 912E: 1.6 kg

Smørefedt

Det anbefales at anvende original Hydrema smørefedt nr. 899858. Alternativt anvendes fedt efter kravene NLGI-2 med 3% molybdænsulfid. Fedt uden molybdænsulfid må ikke anvendes.



Interval	Pos. nr.	Smøring og vedligeholdelse	Antal smøresteder	Kontrolleres	Renses	Smøres	Skiftes	Justeres	Side ref.
Hver 10 t. eller hver dag	5	Kølevæske niveau							65
	8	Motorolie niveau							61
	9	Transmissionsolie niveau							67
	14	Styre cylindre	4						
	24	Stabilisator	4						
	30	Smørepunkt for affjedring	1						
Hver 50 t. eller hver uge	13	Leje midtled øverste	1						
	16	Kølerens lameller							66
	19	Hjilmøtrik efterspændes, moment 500 Nm							
	25	Lejer pendulstang	2						
	29	Dæktryk							16
Hver 250 t.	2	Luftfilter (eller når indikator lyser)							64
	12	Batteri elektrolyt niveau							70
	11	Vandudskiller drænes							62
	15	Tippecylindre	6						
	22	Kardanaksel for	2						
	27	Kardanaksel bag	3						
	28	Differentiale og hjulnav olie niveau							68
	26	MultiTip cylindre og drejekrans	9						
Hver 500 t.	1	Dørhængsler	4						
	3	Luftfilter for kabine							79
	2	Luftfilter for motor							64
	7	Brændstoffilter							63
	11	Brændstoftank drænes							62
	17	Hydraulikoliefilter Magnetstav og påfyldningsdæksel							76
	18	Motoroliefilter							61
	20	Motorolie							100
	11	Vandudskillerens filterelement							102
Hver 1000 t. eller hvert år	21	Hydraulikolietank drænes							77
	23	Transmissionsolie Transmissionsoliefilter							67
	28	Differentiale og hjulnav for/bag							109
	4	Generatorremmens spænding							
Hver 2000 t. eller hvert 2. år	5	Kølevæske							65
	21	Hydraulikolie							76
	10	Filter for oliesump							
Hver 5000 t./hvert 5. år	6	Motorens ventiler							

= Akselolie
 = Hydraulikolie
 = Indsugning
 = Smøring (olie)
 = Motorolie
 = Kølevæske
 = Batteri
 = Smøring (fedt)
 = Transmissionsolie
 = Brændstof
 = Dæktryk
 = Anden service

PROBLEM	ÅRSAG	LØSNING
Motoren starter ikke	Batterispændingen er for lav Hovedafbryder slået fra Svigtende brændstofførsel Fejl på elektrisk forbindelse på batteri eller starter Andre fejl	Kontrollér batteri og forbindelser Tilslut hovedafbryder Kontrollér brændstofmængden og forbindelser Kontrollér forbindelser Kontakt HYDREMA
Motoren ryger sort	Luftfiltret tilstoppet Fejl på brændstofs-system Forkert brændstof	Udskift eller rengør luftfilter Kontakt HYDREMA Udskift brændstof og brændstof-filter
Motortemperatur for høj	Kølerlameller tilstoppet For lidt kølervæske Defekt termostat eller vandpumpe Fejl i motorstyring	Rengør køleren Påfyld kølervæske Kontakt HYDREMA Kontakt HYDREMA
Motor starter og stopper	Snavset brændstof- eller luftfilter Luft i brændstofs-system	Udskift brændstof- eller luftfilter Kontrollér forbindelser
Vekselstrømsgenerator lader uregelmæssigt	Defekt eller løs generatorrem Defekt generator	Udskift eller juster generatorremmen Kontakt HYDREMA
Transmission overophedet	For meget transmissionsolie Defekt olietermostat Kølerlameller tilstoppet Anvendelse af for højt gear	Kontrollér olieniveauet mens motoren er varm Aftap overskydende olie Kontakt HYDREMA Rengør køleren Skift til lavere gear
Affjedring fungerer ikke	Hæve- eller sænkefunktion aktiveret Affjedring ustabil Fjedervandring ude af niveau	Deaktiver funktion på sidepanel Kontakt HYDREMA Kontakt HYDREMA



A/S HYDREMA DANMARK

Gl. Kirkevej 16
DK-9530 Støvring
Tel. +45 98 37 13 33

HYDREMA SVERIGE AB

Hjalmar Petris Väg 44
S-352 46 Växjö
Tel. +46 470 70 52 80

HYDREMA (UK) Ltd.

Barugh Way, Melmerby Green Road
Barkers Business Park, Melmerby
UK-Ripon HG4 5NB
Tel. +44 17 65 64 19 40

**HYDREMA
BAUMASCHINEN GmbH**

Kromsdorfer Straße 18
D-99427 Weimar/Thüringen
Tel. +49 36 43 46 14 00

A/S HYDREMA NORGE

Bergermoen
N-3520 Jevnaker
Tel. +47 613 1 40 10

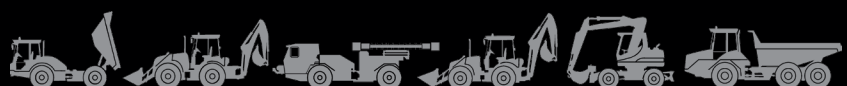
HYDREMA U.S., Inc.

1200 North Meadow Park Way
Roswell, GA 300 76
Tel. +1 877 4 HYDREMA

A/S HYDREMA EXPORT

Gl. Kirkevej 16
DK-9530 Støvring
Tel. +45 98 37 13 33
Fax. +45 98 37 19 96

e-mail: hydrema@hydrema.com



w w w . h y d r e m a . c o m