

EU-overensstemmelseserklæring
Maskindirektivets bilag II.A

Fabrikant: SoRoTo Maskiner ApS
Adresse: Ved Damhussøen 24, 2720 Vanløse, DANMARK
Produkttype: Tvangsblander
Modelnavn: 40L-30, 65 light, 80L-30, 100L-30, 120L-30,
200L-30 og 300L-30
Produceret: Fra 2015

Vi erklærer hermed, at **SoRoTo Tvangsblander** er i overensstemmelse med bestemmelserne i RÅDETS DIREKTIV nr. 2006/42/EF om indbyrdes tilnærmelse af medlemsstaternes lovgivning om maskiner under særlig henvisning til direktivets bilag 1 om væsentlige sikkerheds- og sundhedskrav i forbindelse med konstruktion og fremstilling af maskiner.

Vi erklærer ligeledes, at **SoRoTo Tvangsblander** er fremstillet i overensstemmelse med den følgende harmoniserede standard:

EN 12151:2007

05.04.2016
Vanløse, DANMARK



Ronny Andersen
CEO

Original



Administration:
Værksted:

Tlf.: +45 36 72 75 00
Bil: +45 30 32 80 82
Fax: +45 38 71 36 16

Ved Damhussøen 24, DK 2720 Vanløse
Egegårdsvej 2-4, DK 2610 Rødovre



**En opdateret
version af manual og
reservedelsliste
vil være tilgængelig
i løbet af
sommeren
2016**

Brugsanvisning for: 40L/60L/80L /100L/120L

Anvendelse

SoRoTo Superblander er anvendelig til blanding af alle forekommende materialer i byggeindustrien, samt til andre blandeopgaver, hvor der stilles store krav til hurtig og homogen blanding af materialerne. Ved blanding af beton med sten, må kun SoRoTo Superblander 60L/30, 80L/30, 100L/30 og 120L/30 med gummiblandearme bruges.

Før start (kun 40L/30 og 60L/30).

Inden start af blandemaskinen, indstilles teleskopbenene til den ønskede højde til aftapning i spand eller trillebør.

Justering af benene gøres nemmest ved at lægge blanderen ned, så den hviler på alle fire hjul. Benene frigøres eller låses med de påmonterede låsesplitter.

Før tilslutning af el.

Inden strømmen tilsluttes, skal blandearmene sættes på plads, og gittertragten skal slås ned.

Sikkerhedsnettet foran udtømnings-tragten skal være monteret.

Ovenstående påbud er et krav fra arbejdstilsynet, som skal være opfyldt inden maskinen tages i brug.

Drift af SoRoTo Superblander.

På blanderen er der monteret et motorværn med nødstop. Under nødstopet forefindes trykknapper for start og stop. Endvidere er der i motorværnet monteret en nul-spændingsudløser. Ved strømsvigt skal blanderen genstartes.

Motoren vil ikke starte hvis ikke gittertragten er lukket ned.

Nu er blanderen klar til brug. Ved brug af posemateriale lægges posen op på gitteret og gemmiskæres med poseopsprætteren, så materialet falder ned i blandekaret. Herefter kan væsken tilsættes.

Maskinen kan tåle at stå stille eller køre under påfyldningen.

Advarsel

Stik aldrig hånden eller genstande ned i maskinen, når der er tilsluttet strøm til blanderen.

Efter endt blandetid og når materialet har opnået den ønskede konsistens, åbnes spjældet i bunden af blandekaret for udtømning.

Udtømning kan ske over flere omgange, afhængige af behovet. Vær opmærksom på at afhærdning af materialet ikke må finde sted i blandekaret.

Advarsel

Da maskinen kører under udtømning må hænder eller genstande aldrig stikkes ind i eller op i maskinen. Hvis maskinen blokeres - f.eks. af store sten - så kontroller altid, at stikket er taget ud af motorværnet, inden hindringen fjernes.

Rengøring

Før blanderen rengøres, udtages stikket af stikdåsen.

Gittertragten åbnes og blandearmene løftes af uden brug af værktøj. Blandearme vaskes særskilt. Nu kan blandekaret afvaskes. Efter endt rengøring monteres blandearme og gittertragten lukkes.



Andre SoRoTo Produkter

Letvægts - transportbånd

Flyt 322 tons om dagen
- og spar tid



- let og stærkt
- handy i brug
- nødvendig til alt transportarbejde
- god både på arbejdspladsen og i hjemmet

ALUMINIUM
LETVÆGTS
TRANSPORTBÅND
MED RUSTFRI GLIDEFLADE

AFTAGELIG
UNDERVOGN

Ekstra tilbehør:
Alu-tragt for trillebør
nem at påsætte.



DK

Andre SoRoTo Produkter

SoRoTo

VANDDOSSERINGS-ANLÆG



SoRoTo's vanddosserings-anlæg er mekanisk. Dosseringsmængden indstilles på den indvendige svømmer i vandbeholderen og herved opnås fuldstændig ens blandinger hver gang - på rekordtid.

Dosserings-anlægget er lavet som tilkobling på SoRoTo's støvtætte låg. På låget kan der også påmonteres en støvsuger, der forhindrer generende støv i øjne og mund.

DK

Blandearme

De fire blandearme sidder i forskellige højder. Udskiftning og indstilling af blandearme forgår nemt ved at løsne de to bolte, der holder den pågældende arm.

Transport

Ved transport af blanderen anbefales det, at den lægges ned på de fire hjul. Gittertragten skal låses med den monterede gummistrop.

Sikkerhed

Ved anvendelse af forlænger kabel skal man være opmærksom på følgende:

- Anvend aldrig længere kabel end nødvendigt.
- Anvend altid kabel med min. dimension på 1 mm².
- Lad aldrig kablet være rullet op på rullen. Rul det altid helt ud.

Nødstop kan altid udløses uden risiko for personale, maskine eller produkt. Efter udløsning af nødstop afhjælpes årsagen. Nødstoppen nulstilles og maskinen startes på normalvis.

Ved blandinger af materialer, der afgiver ubehagelige eller farlige dampe og/eller støv, skal der anvendes tætsluttende låg.

Teknisk data

Model 40L/30
Motor: 240V - 0,75 kW - 50 Hz
B/L/H: 60*60*85 cm
Kapacitet: 40 L.
Vægt: 45 kg (tom).
L_{Aeq} < 75dB(A) ved pudsmørtel.

Model 60L/30
Motor: 240V - 0,75 kW - 50 Hz
B/L/H: 60*75*85 cm
Kapacitet: 60 L.
Vægt: 54 kg (tom).
L_{Aeq} < 75dB(A) ved pudsmørtel.

Model 80L/30
Motor: 240V - 0,75 kW - 50 Hz
B/L/H: 60*75*106 cm
Kapacitet: 80 L.
Vægt: 65 kg (tom).
L_{Aeq} < 75dB(A) ved pudsmørtel.

Model 100L/30
Motor: 240 V - 0,75 kW - 50 Hz
B/L/H: 68*80*106 cm
Kapacitet: 100 L.
Vægt: 75 kg (tom).
L_{Aeq} < 75dB(A) ved pudsmørtel.

Model 120L/30
Motor: 240 V - 1,1 kW - 50 Hz
B/L/H: 72*95*118 cm
Kapacitet: 120 L.
Vægt: 90 kg (tom).
L_{Aeq} < 75dB(A) ved pudsmørtel.

Teknisk support :

Værksted : Egegårdsvej 4-6, 2610 Rødovre
Tlf. 36 72 78 00 Fax. 36 72 75 90

Anden henvendelse :

Kontor : Ved Damhussøen 24, 2720 Vanløse
Tlf. 36 72 75 00 Fax. 38 71 36 16

SoRoTo
MASKINER ApS

Administration: Ved Damhussøen 24 DK-2720 Vanløse Tlf. +45 36 72 75 00 Fax +45 38 71 36 16
Produktion: Egegårdsvej 4-6 DK-2610 Rødovre Tlf. +45 36 72 78 00 Fax +45 36 72 75 90
Hjemmeside: www.soroto.dk E-mail: soroto@soroto.dk

SoRoTo tvangsblender Type 40/60/80L-30

Pos nr.	Beskrivelse	Reservevedels nr.
#1.	Støvtætlåg*	XX.001
2.	Gittertragt	XX.002
3.	Blandekar inkl. Spjæld komplet.	XX.003
4.	Løst stel.	XX.004
#4A	Skammel til spænd.	XX.004A
5.	Små hjul inkl. Fastlock.	XX.005
5A	fastlock.	XX.005A
6.	Storehjul inkl. Split.	XX.006
6A	Split.	XX.006A
7.	Udgangspjæld inkl. Bolt m.v.	XX.007
8.	Afbryder inkl. Motorværn 7,5 Amp. med termosikring og O-udløser.	XX.008
8B	Løs Termosikring (kun ældre modeller)	XX.008B
8C	Endestop, for mekanisk afbrydelse	XX.008C
9.	(1 stk.) Sideskrabere.	XX.009
9A	(1 stk.) Sideskrabere.	XX.009A
10.	(1 stk.) Sidebundschrabere.	XX.010
11.	(1 stk.) Bundschraber "rive."	XX.011
12.	Udgangsaksel.	XX.012
12A	Komplet sæt spændstifter	XX.012A
13.	Motor 0,75 kW. 1400/26 omdr. minut 1x230V.	XX.013
13A	Løs motor uden gearkasse	XX.013A
13B	Løs gearkasse uden motor	XX.013B
14.	Startkondensator 250 µf. Ø72/H125mm.	XX.014
15.	Driftkondensator 25 µf. Ø35/H100mm.	XX.015
16.	Fasekompenseringskondensator 20 µf.	XX.016
#17.	Teleskopben for. (2 stk)	XX.017
#18.	Teleskopben bag	XX.018
#18A	Splitér til teleskopben	
19.	Sikkerhedsgitter.	XX.019
#20.	3-armet gummiskrabesæt komplet.*	XX.020
#21.	Gummi. (udskiftningssæt.)	XX.021
22.	Blandearme komplet	XX.022
23.		XX.023
24.		XX.024
24A		XX.024A
25.		XX.025
25A		XX.025A
26.		XX.026
26A		XX.026A

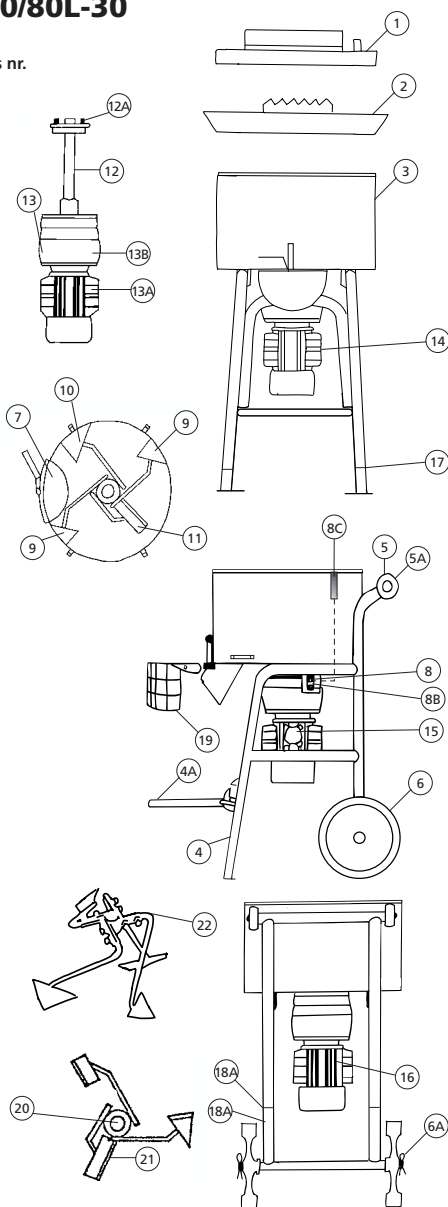
***EKSTRAUDSTYR**

#1+20+21 findes ikke til 40L

#9A findes kun til 40L

#4A findes kun til 80L

#17+18+18A findes kun til 40L og 60L



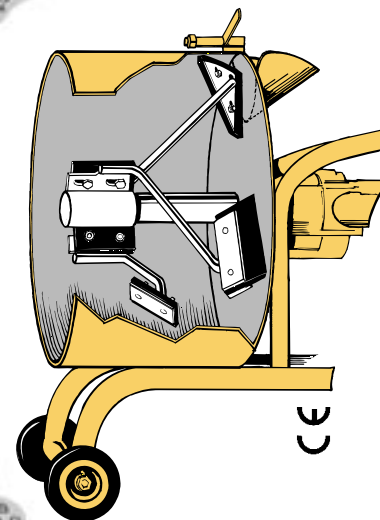
- Opnå et bedre arbejdsmiljø

Du kan undgå støv når du arbejder med tørprodukter. SoRoTo har udviklet et støvtæt låg, hvor du nemt kan tilslutte en støvsuger og vandslange og derved holde støv væk fra lunger og næse.

Støvsugeren danner et svagt undertryk i blandekarret og søger derved for at støvet ikke kommer ud. På vandslangen kan der nemt monteres vandslange eller SoRoTo's særlige vandosserings-anlæg. Derved får man hver gang den samme forudindstillede vandmængde. Det sparer tid og giver ensartede blandinger.

Blandearme til stenholdige materialer

SoRoTo



Udskiftelige blandearme til SoRoTo's modeller. Blandearmene er med gummiskrabere og gummiophæng, og er ideelle til alle former for stenholdige materialer.



DK



Brugsanvisning for: 300L

Anvendelse

SoRoTo Jumbo-blander er anvendelig til blanding de fleste forekommende materialer i byggeindustrien, samt til andre blandede opgaver, hvor der stilles store krav til hurtig og homogen blanding af materialerne.

Før start

Inden start af blandemaskinen, indstilles teleskopbenene til den ønskede højde. Justering af benene gøres nemmest ved at tage et ben af gangen. Det gøres nemmest hvis man er 2 mand, en person løfter, mens den anden justerer benene. Benene frigøres eller låses med de påmonterede låsesplitter.

Før tilslutning af el.

Inden strømmen tilsluttes, skal blandearmene være på plads, og gittertragten være slået ned.

Ovenstående påbud er et krav fra arbejdstilsynet, som skal være opfyldt inden maskinen tages i brug.

Drift af SoRoTo Jumbo-blander.

På blanderen er der monteret et motorværn med nødstop. Under nødstopet forefindes trykknapper for start og stop. Endvidere er der i motorværnet monteret en nul-spændingsudløser. Ved strømsvigt skal blanderen genstartes. Motorværnet er også forsynet med et 230 V. udtag f.eks. til arbejdslys, støvsuger, pisseris eller transportbånd.

Motoren vil ikke starte hvis ikke gittertragten er lukket ned.

Nu er blanderen klar til brug. Ved brug af posemateriale lægges posen op på gitteret og gemmenskæres med poseopsprætteren,

så materialet falder ned i blandekaret. Herefter kan væsken tilsættes.

Maskinen kan tåle at stå stille eller køre under påfyldningen.

Advarsel:

Stik aldrig hånden eller genstande ned i maskinen, når der er tilsluttet strøm til blanderen.

Efter endt blandetid og når materialet har opnået den ønskede konsistens, åbnes spjældet i bunden af blandekaret for udtømning.

Udtømning kan ske over flere omgange, afhængige af behovet. Vær opmærksom på at afhærdning af materialet ikke må finde sted i blandekaret.

Advarsel:

Da maskinen kører under udtømning må hænder eller genstande aldrig stikkes ind eller op i maskinen. Hvis maskinen blokeres – f.eks. af store sten – kontroller altid, at stikket er taget ud af morotværnet, inden hindringen fjernes.

Rengøring

Før blanderen rengøres, udtages stikket af stikdåsen.

Gittertragten åbnes, blandearmene kan nu løftes af uden brug af værktøj, det anbefales dog at man er 2 mand. Nu kan blandemaskinen rengøres. Dette gøres nemmest med en vandslange eller højtryksrensere.

Bemærk at der må ikke komme vand eller snavs ned i akseltårnet, mens blandearmene er taget af.

Efter endt rengøring monteres blandearme og gittertragten lukkes.

Blandearme

De fire blandearme sidder i forskellige højder.

Udskiftning og indstilling af blandearme forgår nemt ved at løsne de to U-bolte, der holder den pågældende arm.

Ved udskiftning af blandeskovlene, demonteres de 2 bolte der sidder på bagsiden.

Transport

Ved transport af Jumbo-blanderen med trækstangen, låses trækstangen med de 2 pinboltene. Nu kan trækstangen sættes på et køretøj. Transporten skal foregå i meget lav fart. Gittertragten skal låses med den monterede gummistrop under transporten.

Ved transport på lastvogn, løftes blandemaskinen om på lastvognen ved hjælp af de tre løfteøjer der sidder i toppen af blandekaret. Hjulene spærres under transporten.

Sikkerhed

Ved anvendelse af forlænger kabel skal man være opmærksom på følgende:

- Anvend aldrig længere kabel end nødvendigt.
- Anvend altid kabel med min. dimension på 1 mm².
- Lad aldrig kablet være rullet op på rullen. Rul det altid helt ud.

Nødstop kan altid udløses uden risiko for personale, maskine eller produkt. Efter udløsning af nødstop afhjælpes årsagen. Nødstopet nulstilles og maskinen startes på normal vis.

Ved blandinger af materialer, der afgiver ubehagelige eller farlige dampe og/eller støv, skal der anvendes tætsluttende låg.

Teknisk data

Model	300L/30
Motor:	400 V – 3,0 kW – 50 Hz
B/L/H:	100*120*137 cm
Kapacitet:	300 L.
Vægt:	249 kg (tom).
L _{Aeq}	< 75dB(A) ved pudsmørtel.

Teknisk support:

Værksted : Egegårdsvej 4-6, 2610 Rødovre
Tlf. 36 72 78 00 Fax. 36 72 75 90

Anden henvendelse :

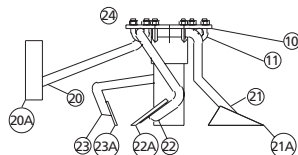
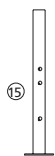
Kontor : Ved Damhussøen 24, 2720 Vanløse
Tlf. 36 72 75 00 Fax. 38 71 36 16

SoRoTo tvangsblender Type 300L-30

Pos nr. Beskrivelse

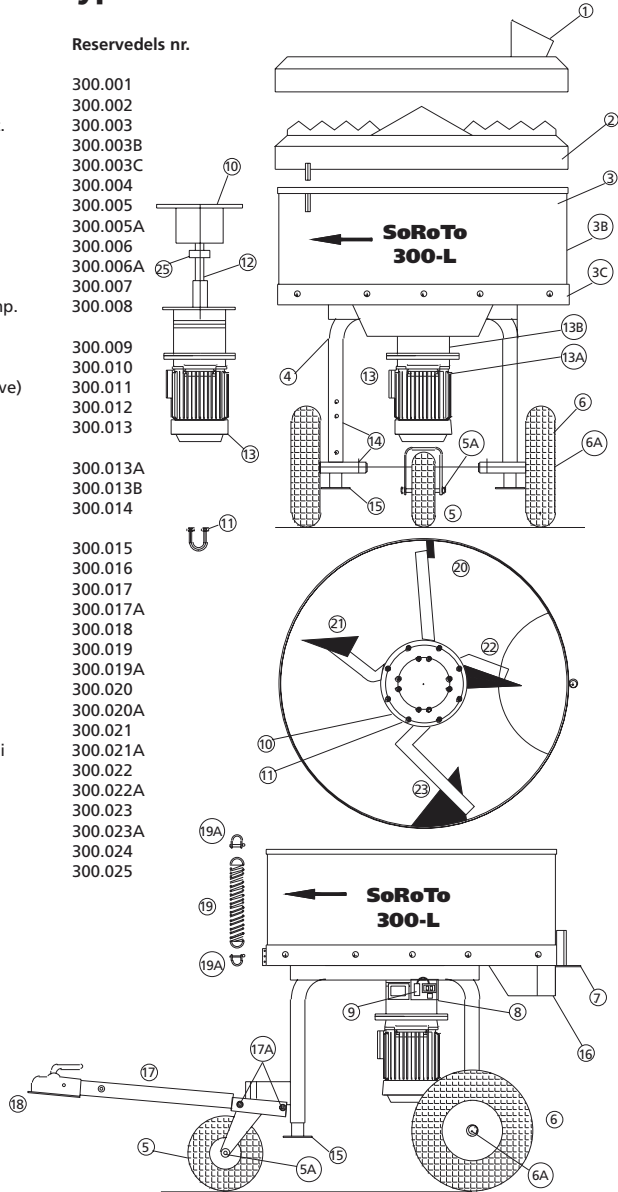
1. Støvtætlåg *
2. Gittertragt
3. Blandekar inkl. Spjæld komplet.
- 3B Jernring uden bund.
- 3C Blandekar bund.
4. Løst stel.
5. Lille hjul 250mm
- 5A Aksel til hjul M10
6. Store hjul 400mm
- 6A Aksel til stort hjul
7. Udgangspjæld inkl. Bolt m.v.
8. Afbryder inkl. Motorværn 7 Amp. med termoskring og O-udløser.
9. Strømdrag 1x230 V 16 Amp
10. Top skive
11. U-bolt m/møtrik M12 (til topskive)
12. Udgangsaksel.
13. Gear motor 3,0 kW.
- 13A Løs motor uden gear
- 13B Løs gear uden motor
14. Rørsplit til hjul aksel og teleskopben Ø55mm
15. Teleskopben
16. Tud / sliske
17. Trækstang inkl. kugle kobling
- 17A Pin bolt til trækstang
18. Kugle kobling inkl. bolt/møtrik
19. Fjeder til gittertragt
- 19A D-Sjækel til fjeder 5mm
20. Sideskraber komplet
- 20A Løs sideskovl m/gummi
21. Midt-bundskraber komplet
- 21A Løs midt-bundskraber m/gummi
22. Tårn-bundskraber komplet
- 22A Løs Tårn-bundskovl m/gummi
23. Side-bundskraber komplet
- 23A Løs side-bundskovl m/gummi
24. Blandearme komplet
25. Leje til udgangsaksel

*EKSTRAUDSTYR



Reservedels nr.

- 300.001
- 300.002
- 300.003
- 300.003B
- 300.003C
- 300.004
- 300.005
- 300.005A
- 300.006
- 300.006A
- 300.007
- 300.008
- 300.009
- 300.010
- 300.011
- 300.012
- 300.013
- 300.013A
- 300.013B
- 300.014
- 300.015
- 300.016
- 300.017
- 300.017A
- 300.018
- 300.019
- 300.019A
- 300.020
- 300.020A
- 300.021
- 300.021A
- 300.022
- 300.022A
- 300.023
- 300.023A
- 300.024
- 300.025



SoRoTo tvangsblender Type 100 - 120L-30

Pos nr. Beskrivelse

1. Støvtætlåg *
2. Gittertragt
3. Blandekar inkl. Spjæld komplet.
- 3A Alukar uden bund.
- 3B Jernkar uden bund.
- 3C Blandekar bund.
4. Løst stel.
- 4A Skammel til spand
5. Små hjul inkl. Fastlock.
- 5A Fastlock.
6. Storehjul inkl. Split.
- 6A Split.
7. Udgangspjæld inkl. Bolt m.v.
8. Afbryder inkl. Motorværn 7,5 / 9,5 Amp. med termoskring og O-udløser.
- 8B Løs Termosikring (kun ældre modeller)
- 8C Endestop, for mekanisk afbrydelse
- #9. (1 stk.) Sideskrabere.
- #10. (1 stk.) Sidebundskrabere
- #11. (1 stk.) Bundskraber "rive."
12. Udgangsaksel.
- 12A Komplet sæt spændstifter
13. Motor 0,75 / 1,1 kW.
- 13A Løs motor uden gearkasse
- 13B Løs gearkasse uden motor
14. Startkondensator 250 µf. Ø72/H125mm.
15. Driftkondensator 25 µf. Ø35/H100mm.
16. Fasekompenseringskondensator 20 µf.
- 17.
- 18.
19. Sikkerhedsgitter.
20. 3-arnet gummiskrabesæt komplet.*
21. Gummi. (udskiftningsæt.)
- #22. Blandearme komplet.
- #23. Multi-Blandearme komplet.
- #24. Multi-Sideskraber inkl. blandeskovle.
- #24A Løs sideskraber skovl.
- #25. Multi-Sidebundskrabere komplet.
- #25A Løs sidebunds kovl.
- #26. Multi-Riveskraber komplet.
- #26A Løs riveskovl.

Reservedels nr.

- XXX.001
- XXX.002
- XXX.003
- XXX.003A
- XXX.003B
- XXX.003C
- XXX.004
- XXX.004A
- XXX.005
- XXX.005A
- XXX.006
- XXX.006A
- XXX.007
- XXX.008
- XXX.XX8B
- XXX.XX8C
- XXX.009
- XXX.010
- XXX.011
- XXX.012
- XXX.012A
- XXX.013
- XXX.013A
- XXX.013B
- XXX.014
- XXX.015
- XXX.016
- XXX.017
- XXX.018
- XXX.019
- XXX.020
- XXX.021
- XXX.022
- XXX.023
- XXX.024
- XXX.024A
- XXX.025
- XXX.025A
- XXX.026
- XXX.026A

*EKSTRAUDSTYR
9/10/11/22 findes kun til 100L
23-26A findes kun til 120L

