

Betjeningsvejledning

Pladevibrator

**WP 1235A**



0402343dk	009	0110
-----------	-----	------

**Meddelelse  
om ophavsret**

© Copyright 2010 Wacker Neuson Corporation.

Alle rettigheder, inklusive kopierings- og distributionsrettigheder, forbeholdes.

Denne brugsvejledning må fotokopieres af den oprindelige køber af maskinen. Enhver anden form for gengivelse er forbudt, uden udtrykkelig skriftlig tilladelse fra Wacker Neuson Corporation.

Enhver form for gengivelse eller distribution, som ikke er godkendt af Wacker Neuson Corporation, udgør en krænkelse af gældende ophavsret. Overtrædelser bliver retsforfulgt.

---

**Varemærker**

Alle varemærker omtalt i denne manual tilhører deres respektive ejere.

---

**Fabrikant**

Wacker Neuson Manila Incorporated

Lot 2,Blk 1 Phase 3, PEZA Drive, First Cavite Industrial Estate, Brgy. Langkaan  
Dasmariñas, Cavite, Philippines

Tlf: +63-(0)2-580-7136 Fax: +63-(0)2-580-7122

[www.wackerneuson.com](http://www.wackerneuson.com)

---

**Oversat  
vejledning**

Denne manual indeholder en oversættelse af den oprindelige vejledning. Denne manuals originalsprog er amerikansk engelsk.

---

<b>Forord</b>	<b>3</b>
<b>1. Sikkerhedsoplysninge</b>	<b>4</b>
1.1 Forskrifter vedrørende gnistfangere .....	4
1.2 Driftssikkerhed .....	5
1.3 Operatørsikkerhed ved brug af forbrændingsmotorer .....	6
1.4 Servicesikkerhed .....	7
1.5 Mærkatplacering .....	8
1.6 Advarsels- og informationsetiketter .....	9
<b>2. Teknisk data</b>	<b>12</b>
2.1 Motor data .....	12
2.2 Plade data .....	13
2.3 Støj- og vibrationsspecifikationer .....	13
2.4 Dimensioner .....	14
<b>3. Betjening</b>	<b>15</b>
3.1 Anbefalet brændstof .....	15
3.2 Anvendelse .....	15
3.3 Før opstart .....	15
3.4 Start .....	16
3.5 Stop .....	16
3.6 Betjening .....	17

<b>4.</b>	<b>Vedligeholdelse</b>	<b>18</b>
4.1	Regelmæssig vedligeholdelsesplan .....	18
4.2	Tændrør .....	19
4.3	Luftfilter .....	20
4.4	Motorolie .....	21
4.5	Instilling af motoromdrejningstal .....	21
4.6	Karburatorjustering .....	22
4.7	Rengøring af opsamlingsbeholderen .....	22
4.8	Beskyttelsesramme .....	23
4.9	Vibratorsmøring .....	24
4.10	Rengøring af pladen .....	24
4.11	Løftning af maskinen .....	25
4.12	Transport af maskinen .....	26
4.13	Opbevaring .....	26
4.14	Fejlfinding .....	27

## Forord

I denne håndbog finder du betjenings- og vedligeholdelsesoplysninger til den aktuelle Wacker Neuson-model. Læs sikkerhedsforskrifterne i håndbogen grundigt for at modvirke risikoen for personskade.

Opbevar håndbogen eller en kopi af den sammen med maskinen. Kontakt Wacker Neuson Danmark A/S, hvis håndbogen bliver væk, eller hvis du har brug for et ekstra eksemplar. Denne maskine er udviklet med tanke på brugerens sikkerhed. Den kan dog udgøre en sikkerhedsrisiko, hvis den ikke betjenes eller vedligeholdes korrekt. Følg betjeningsinstruktionerne nøje! Kontakt Wacker Neuson Danmark A/S, hvis du har spørgsmål vedrørende maskinens betjening eller vedligeholdelse.

Oplysningerne i denne håndbog er baseret på de maskiner, der var i produktion på udgivelsestidspunktet. Wacker Neuson Corporation forbeholder sig retten til at ændre oplysningerne uden varsel.

Alle rettigheder, specielt kopierings- og distributionsrettigheder, forbeholdes.

Copyright 2010 Wacker Neuson Corporation.

Ingen del af denne udgivelse må gengives i nogen form eller på nogen måde, hverken elektronisk eller mekanisk, herunder fotokopieres, uden udtrykkelig skriftlig tilladelse fra Wacker Neuson Corporation.

Enhver form for gengivelse eller distribution, som ikke er godkendt af Wacker Neuson Corporation, udgør en krænkelse af gældende ophavsret og vil medføre retsforfølgelse. Vi forbeholder os retten til, uden varsel, at foretage tekniske ændringer, der har til formål at forbedre vores maskiner eller deres sikkerhedsstandard.

## 1. Sikkerhedsoplysninger

Denne håndbog indeholder anmærkninger om FARE, ADVARSEL, FORSIGTIG, *BEMÆRK* og KOMMENTAR, som skal følges for at reducere mulighederne for personskade, beskadigelse af udstyr eller fejlfunktion.



Dette er symbolet for advarsel. Det anvendes for at henlede din opmærksomhed på mulige farer for personskade. Følg alle sikkerhedsmeddelelser som følger efter dette symbol for at undgå eventuel skade eller dødsfald.



FARE

FARE gør opmærksom på en farlig situation, som, hvis den ikke undgås, vil medføre dødsfald eller alvorlige kvæstelser.



ADVARSEL

ADVARSEL gør opmærksom på en farlig situation, som, hvis den ikke undgås, kan medføre dødsfald eller alvorlige kvæstelser.



OBS

OBS gør opmærksom på en farlig situation, som, hvis den ikke undgås, kan medføre mindre eller middelsvære kvæstelser.

**OPMÆRKSOM:** Ved anvendelse uden sikkerhedsadvarselssymbolet angiver **OPMÆRKSOM** en situation, som kan medføre materiel skade, hvis den ikke afværges.

**Bemærk:** *Indeholder yderligere oplysninger, som er vigtige for en fremgangsmåde.*

### 1.1 Forskrifter vedrørende gnistfangere

**Bekendtgørelse:** Lokale autoriteter kræver i visse områder, at gnistfangere bruges på interne forbrændingsmotorer. En gnistfanger er en anordning, som er konstrueret til at forhindre eventuel udstødning af gnister eller flammer fra motorudstødningen. Gnistfangere er ofte påkrævede ved betjening af driftsudstyr i skovområder for at nedsætte risikoen for brand. Henvend dig til motorleverandøren eller de lokale myndigheder, for at sikre dig, at du overholder de lokale regulativer vedrørende gnistfangere.

## 1.2 Driftssikkerhed



For sikkert at kunne betjene maskinen, skal du være fortrolig med maskinen og være korrekt uddannet. Maskiner, som ikke betjenes korrekt eller af personale, der ikke er uddannet, kan være farlige. Læs betjeningsvejledningen og gør dig selv fortrolig med, hvor alle instrumenter og kontroludstyr er anbragt, og hvordan de skal betjenes. Ikke uddannede brugere skal instrueres af nogen, der er fortrolig med maskinen, før de får lov til at arbejde med maskinen.

- 1.2.1 Lad ALDRIG personer, som ikke er uddannet dertil, betjene dette udstyr. Personer, som betjener dette udstyr, skal være bekendte med de potentielle risici og farer forbundet dermed.
- 1.2.2 Rør ALDRIG ved motoren eller lydpotten når motoren er i drift eller lige efter den er standset. Disse områder bliver varme og dette kan medføre forbrændinger.
- 1.2.3 Brug ALDRIG ekstraudstyr eller tilbehør, som ikke er anbefalet af Wacker Neuson. Det kan føre til beskadigelse af udstyret og/eller personskade.
- 1.2.4 Betjen ALDRIG maskinen uden remskærm. En blottet drevrem og remskiver kan skabe potentielt farlige situationer, som kan forårsage alvorlig personskade.
- 1.2.5 Forlad ALDRIG en maskine, der er i gang og uden opsyn.
- 1.2.6 Vær ALTID sikker på, at operatøren er bekendt med korrekte sikkerhedsforanstaltninger og betjeningsteknikker inden maskinen bruges.
- 1.2.7 Gå ALTID med beskyttelsestøj, når udstyret betjenes.
- 1.2.8 Beskyttelses- eller sikkerhedsbriller vil f.eks. beskytte øjnene mod skade forårsaget af flyvende masser.
- 1.2.9 Luk ALTID brændstofventilen på maskiner, som er udstyret med en sådan, når maskinen ikke er i brug.
- 1.2.10 Opbevar ALTID udstyret korrekt, når det ikke er i brug. Udstyret bør opbevares rent og tørt og utilgængeligt for børn.
- 1.2.11 Maskinen skal ALTID betjenes med alle sikkerhedsanordninger på plads og funktionsdygtige. Sikkerhedsanordninger MÅ IKKE ændres eller sættes ud af funktion. Maskinen MÅ IKKE betjenes, hvis en sikkerheds- eller beskyttelsesanordning mangler eller er ude af funktion.
- 1.2.12 Læs, forstå og følg ALTID bestemmelserne i betjeningsvejledningen inden maskinen forsøges betjent.

### 1.3 Operatørsikkerhed ved brug af forbrændingsmotorer



Forbrændingsmotorer kan udgøre en risiko under drift og brændstoftpåfyldning! Læs og følg advarselsinstruktionerne i motorens betjeningsvejledning og nedenstående sikkerhedsbestemmelser. Undlades det at følge advarselsinstruktionerne og sikkerhedsbestemmelserne, kan det medføre alvorlige skader eller død.

- 1.3.1 Kør IKKE maskinen indendørs eller i et indelukket område, såsom en dyb grøft, medmindre der tilføres tilstrækkelig ventilation gennem udstyr såsom udsugningsanlæg eller slanger. Udstødningsgas fra motoren indeholder giftig kulmonoxidgas. Udsættelse for kulmonoxid kan føre til bevidstløshed og muligvis dødsfald.
- 1.3.2 Ryg ikke , mens maskinen er i brug.
- 1.3.3 Ryg IKKE ved påfyldning af brændstof.
- 1.3.4 Påfyld IKKE brændstof på en varm eller kørende motor.
- 1.3.5 Påfyld IKKE brændstof på eller i nærheden af åben ild.
- 1.3.6 Spild IKKE brændstof ved påfyldningen.
- 1.3.7 Brug IKKE maskinen i nærheden af åben ild.
- 1.3.8 Man bør ALTID fylde brændstof på i godt ventilerede omgivelser.
- 1.3.9 Skru ALTID brændstofdækslet på efter brændstoftpåfyldning.
- 1.3.10 Kontroller ALTID brændstofslange, tankdækslets placering og om tanken er utæt eller om der er tegn på revner. Der må ikke arbejdes med maskiner, der er behæftet med sådanne skader.



## 1.4 Servicesikkerhed

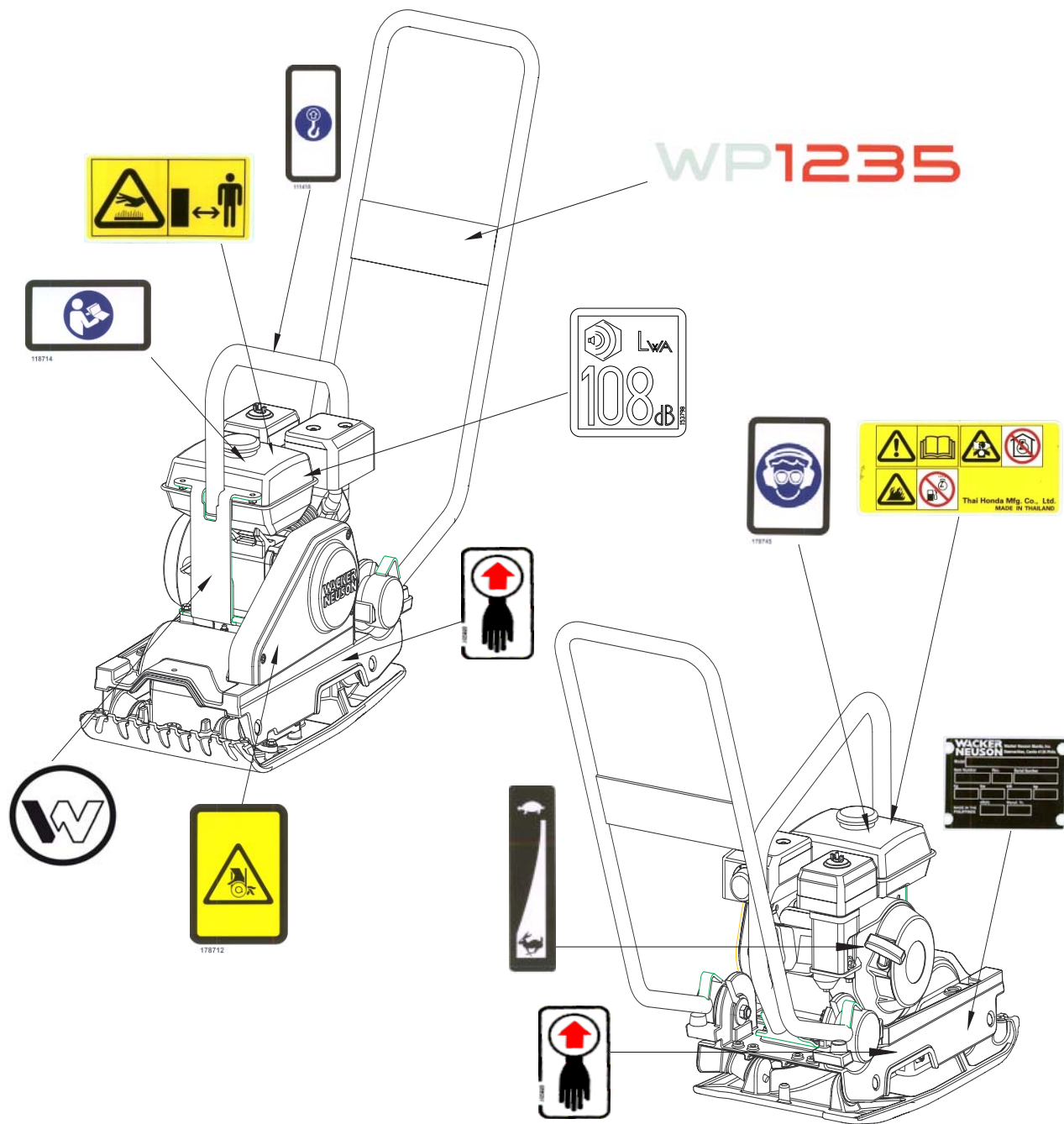


ADVARSEL

Dårligt vedligeholdt udstyr udgør en sikkerhedsrisiko! For at sikre, at udstyret arbejder sikkert og korrekt i lang tid, er det nødvendigt at foretage regelmæssig vedligeholdelse og lejlighedsvis reparationer.

- 1.4.1 Forsøg IKKE at gøre maskinen ren eller efterse den, mens den kører. Roterende dele kan forårsage alvorlig personskade.
- 1.4.2 Drej IKKE en druknet motor med tændrøret fjernet på benzindrevne motorer. Brændstof fanget i cylinderen vil sprøjte ud af tændrørsåbningen.
- 1.4.3 Test IKKE for gnister på benzindrevne motorer, hvis motoren er druknet eller der lugter af benzin. En tilfældig gnist kan antænde dampe.
- 1.4.4 Brug IKKE benzin eller andre brændstoftyper eller brandbare opløsninger til at rengøre dele, især i indelukkede områder. Brændstofdampe og dampe fra opløsninger kan være eksplosionsfarlige.
- 1.4.5 Hold ALTID området omkring udstødningen fri for affald, så som blade, papir, karton, osv. En varm udstødning kan antænde dem og derved starte en ildebrand.
- 1.4.6 Udskift ALTID slidte eller beskadigede komponenter med reservedele, som er konstrueret og anbefalet af Wacker Neuson.
- 1.4.7 Frakobl ALTID tændrøret på maskiner, som er udstyret med benzinmotorer, inden eftersyn for at undgå utilsigtet opstart.
- 1.4.8 Hold ALTID maskinen ren og mærkaterne læselige. Udskift alle manglende mærkater, samt markater, som er vanskelige at læse. Mærkater giver vigtig driftsinstruktioner og advarer om farer og risici.





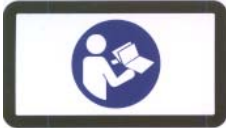

## 1.5 Mærkatplacering







wpmgr007303

## 1.6 Advarsels- og informationsetiketter

Denne Wacker Neuson-maskine bruger internationale billedmærkater, hvor det er nødvendigt. Disse mærkater er beskrevet nedenfor:

Mærkat	Betydning
	<p><b>ADVARSEL!</b> Brug altid høreværn og øjenbeskyttelse ved drift af denne maskin.</p>
	<p><b>ADVARSEL!</b> Varm overflade!</p>
	<p>Garanteret lydstyrkeniveau i dB(A).</p>
	<p><b>ADVARSEL!</b> Hånden kan kvæstes i kilerem. Montér altid remskærm.</p>
	<p><b>OBS!</b> Læs den medfølgende brugervejledning, før maskinen tages i brug. I modsat fald er der risiko for, at du selv eller andre kan blive kvæstet.</p>
	<p><b>OBS!</b> Løftepunkt.</p>

Mærkat	Betydning
	<p>Løftepunkt (manuel).</p>
	<p><b>FARE!</b>                  Fare for kulilteforgiftning. Las brugervejledningen for instruktioner.                  Ingen gnister, flammer eller brændende genstande i nærheden af maskinen. Inden påfyldning af brændstof stop maskinen.</p>
	<p>Etiket – Maskinmodel.                  Denne etiket viser navnet på maskinens model.</p>
	<p>Company logo</p>
	<p>Company label</p>
	<p>Et typeskilt med type, artikelnummer, version og maskinnummer er monteret på hver maskine. De bedes notere oplysninger fra dette typeskilt, således at de er til rådighed hvis skiltet skulle bortkomme eller blive beskadiget. Ved bestilling af reservedele eller hvis der ønskes oplysninger angående service skal typebetegnelsen, artikelnummeret, versionnummeret og maskinnummeret altid oplyses.</p>

Mærkat	Betydning
 <p>U.S.PAT.Nos: OTHER U.S. AND FOREIGN PATENTS PENDING</p>	Denne maskine er med en eller flere godkendelser registreret som følger.
	Luftsspjældsarm: Skildpadde = tomgang eller Langsomt Kanin = Fuld fart eller Hurtigt

## 2. Teknisk data

## 2.1 Motor data

**Motorydelse**

Netto kraftnormering per SAE J1349. Den faktiske kraftydelse kan variere pga. forhold betinget af den specifikke anvendelse.

		WP 1235A 0630016
Motor		
Motorfabrikant		Honda
Motorstype		GX 120 UT1 SWX2
Maks. nominel effekt ved nominel hastighed	kW	2,6 @ 3600 rpm
Tændrør	type	NGK BPR 6ES W20EPR-V (DENSO)
Elektrodemellemrum	mm	0,7-0,8
Motorhastighed	o/min	3600
Luftfilter	type	Dobbeltelement
Motorsmøring	olietype- servicek- lasse	SAE 10W30 SG eller SF
Motorolieindhold	ml	560
Brændstof	type	Almindelig blyfri benzin
Tankindhold	liter	2,5

## 2.2 Plade data

		WP 1235A 0630016
Plade		
Vægt	kg	63.35 (139.37)
Vibratorhastighed	o/rem	5800 ± 100
Vibratorsmøring	ml	118 ( 4 ) Væske til automatgear Dextron III / Mercon eller lignende.
Mål	mm	1013 (39.88) x 350 (13.78) x 606 (23.86)

## 2.3 Støj- og vibrationsspecifikationer

Den påkrævede lydspecifikation, Paragraf 1.7.4.f af 89/392/EEC Maskineriforskrift, er:

- garanteret lydstyrkeniveau ( $L_{WA}$ ) = 105 dB(A)
- støjtryksniveauet ved operatørpladsen ( $L_{pA}$ ) = 93 dB(A)

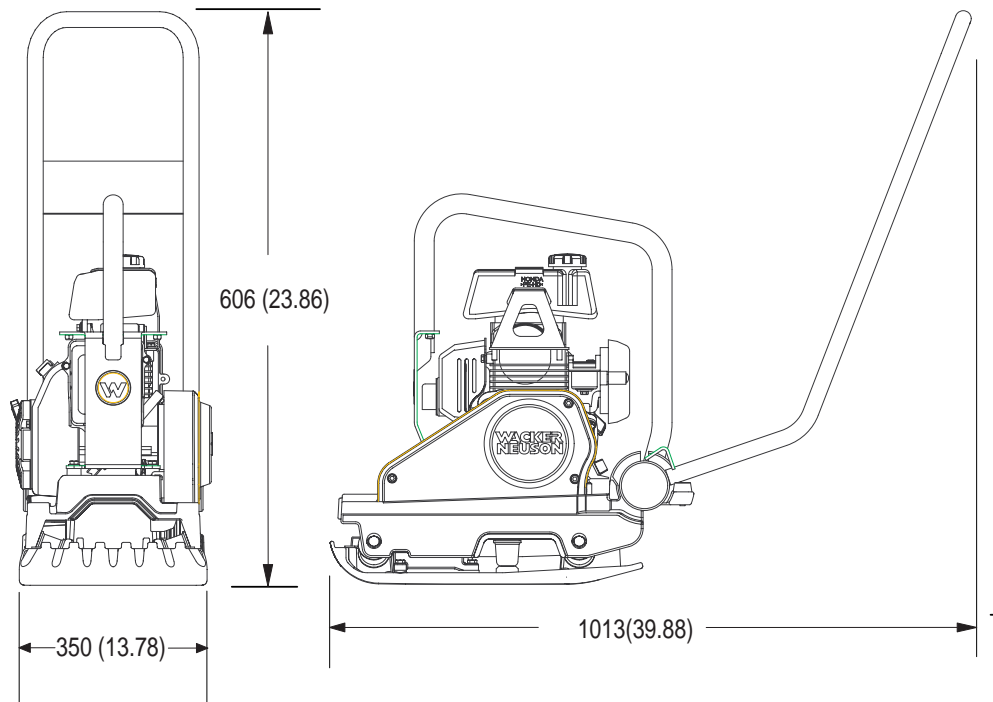
Disse støjværdier blev fastlagt i henhold til ISO 3744 for støjeffektniveauet ( $L_{WA}$ ) og ISO 6081 for støjtryksniveauet ( $L_{pA}$ ) ved operatørpladsen.

Den effektive tyngdeaccelerationsværdi, fastlagt i henhold til EN ISO 5349, er 4,5 m/s<sup>2</sup>.

Støj- og vibrationsspecifikationerne blev opnået, mens enheden blev anvendt på knust grus ved nominel motorhastighed.

2.4 Dimensioner

mm (in.)



wpmgr007315



### 3. Betjening

#### 3.1 Anbefalet brændstof

Motoren kræver almindelig blyfri benzin. Brug kun friskt, rent brændstof. Brændstof, som indeholder vand eller snavs vil beskadige brændstofsystemet. Se motorvejledningen med hensyn til komplette brændstofspecifikationer.

#### 3.2 Anvendelse

Denne pladevibrator er konstrueret til komprimering af løst granulat, grus og fortovsfliser. Den er beregnet til anvendelse i begrænsede områder og områder ved siden af strukturer, såsom vægge, kantsten og fundamenter. Pladevibratorer, som er udstyret med vandtanke, kan også anvendes til komprimering af asfalt.

Denne pladevibrator anbefales ikke til komprimering af kohæsionsjord med et stort lerindhold. Brug en vibrationstamper eller råjordskompactor til komprimering af kohæsionsjord.

#### 3.3 Før opstart

- 3.3.1 Læs og forstå sikkerheds- og driftsinstruktionerne i begyndelsen af denne vejledning.
- 3.3.2 Kontrollér:
- oliestanden i motoren.
  - brændstofsstanden.
  - luftfilterets tilstand.
  - at de eksterne.
  - brændstofliniernes tilstand.

### 3.4 Start

Se grafik: *wc\_gr000014*

3.4.1 Benzinhanen åbnes, ved at man bevæger håndtaget mod højre (**a1**).

**Obs:** Hvis motoren er kold, lukkes chokeren (**b1**). Hvis motoren er varm, åbnes chokeren (**b2**).

3.4.2 Kontakt (**e1**) stilles på "ON".

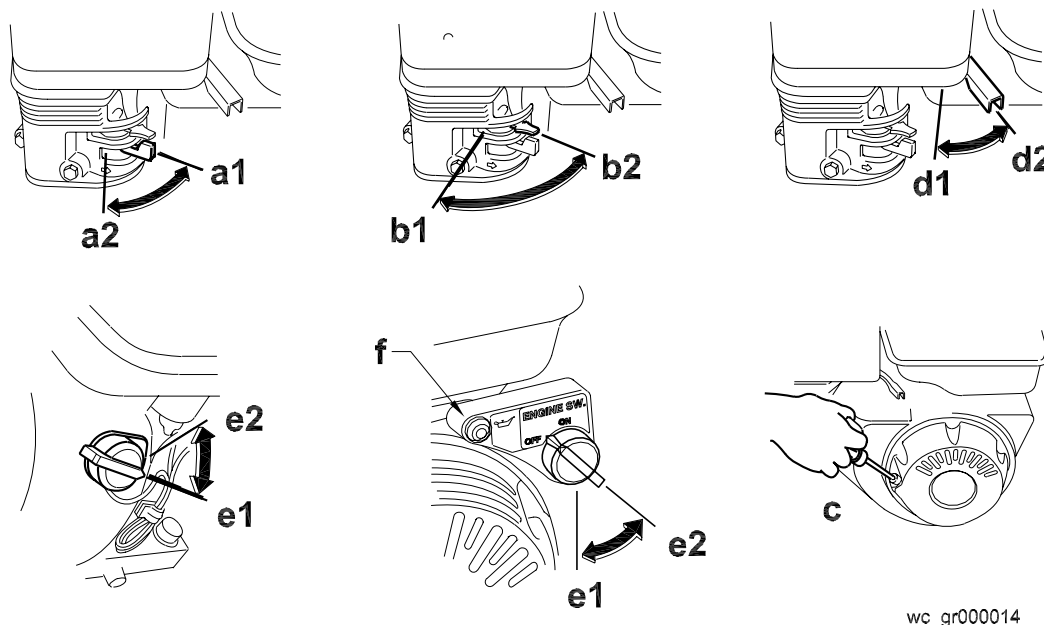
3.4.3 Gashåndtaget åbnes, ved at man bevæger det lidt mod venstre (**d1**).

3.4.4 Træk i startreb (**c**).

**Obs:** Hvis oliestanden i motoren er lav, vil motoren ikke starte. I dette tilfælde påfyldes mere olie. Nogle motorer er udstyret med en oliealarm (**f**), som åbner for strømmen, når der trækkes i startrebet.

3.4.5 Chokeren åbnes (**b2**) når motoren varmes op.

3.4.6 Gashåndtaget åbnes helt for drift af maskinen.



wc\_gr000014

### 3.5 Stop

Se grafik: *wc\_gr000014*

3.5.1 Sæt motorens hastighed ned til tomgang ved at flytte gasspjældshåndtaget helt til højre (**d2**).

3.5.2 Drej motorkontakten til "OFF" (SLUK) (**e2**).

3.5.3 Luk brændstofshanen ved at flytte håndtaget til venstre (**a2**).

### 3.6 Betjening

Motoren skal køre med fuld gas, og pladen skal bevæge sig af sig selv med normal hastighed. Ved arbejde på stigninger kan man lette pladens bevægelse ved let fremadskubning, mens man ved faldende skråninger kan udligne en eventuel hastigforøgelse ved at holde maskinen lidt tilbage. Alt efter jordbundsforholdene er der anbragt 3-4 overgange for at opnå den bedste komprimering.

Selv om der skal være et vist fugtighedsindhold i jordbunden, kan god komprimering hindres ved for megen fugtighed. Hvor jordbunden er forvåd, bør der gives jordbunden tilstrækkelig tid til udtørring.

Hvis der ved arbejdet med pladen på usædvanlig tør jordbund skulle blive hvirvlet for meget støv op, kan komprimeringen forbedres og vedligeholdelsen af luftfiltret reduceres ved tilføjelse af væde.

Benyt vandtank og vandingsanlæg til asfaltkomprimering for at undgå fastklæbning af asfaltmateriale på pladens underside; normalt er det nok med to overgange for at opnå tilstrækkelig komprimering.

Ved anvendelse på forbundsten skal der anvendes et pladeunderlag for at undgå beskadigelse af stenene. En polyurethan-glidematte, der er specielt eget til dette formål fås som ekstra tilbehør.

**OPMÆRKSOM:** Anvend **IKKE** pladen på beton eller specielt hårde, tørre og fast komprimerede jordoverflader. I sådanne tilfælde begynder maskinen at hoppe i stedet for at vibrere, hvilket forårsager skader på pladen og på motoren.

## 4. Vedligeholdelse

### 4.1 Regelmæssig vedligeholdelsesplan

Skemaet nedenunder viser den fundamentale vedligeholdelse af glittemaskine og motor. Se venligst motorfabrikantens Operatørhåndbog for at få yderligere oplysninger om vedligeholdelse af motoren. Der fulgte et eksemplar af Motoroperatørhåndbogen med maskinen ved levering.

	Dagligt før opstart	Efter de første 20 timer	Hver anden uge eller hver 50 timer	Hver måned eller hver 100 timer	Hvert år eller hver 300 timer
Kontrollér brændstofsstanden.	■				
Kontrollér motorens oliestand.	■				
Efterse brændstofslinierne.	■				
Efterse luftfilteret. Udskift efter behov.	■				
Kontrollér eksterne beslag.	■				
Kontrollér og justér drivremmen.		■	■		
Rengør luftfilterindsats.			■		
Buffer kontrolleres for skader.			■		
Skift motorolie.		■		■	
Motorens køleribber renses.				■	
Rengør opsamlingsbeholderen.				■	
Kontrollér og rengør tændrøret.				■	
Kontrollér og justér ventilfrigangene.					■
Skift vibratorvæske.					■

## 4.2 Tændrør

Se grafik: wc\_gr000028

Rens eller udskift tændrøret efter behov for at sikre, at det fungerer korrekt. Se venligst motorhåndbogen.

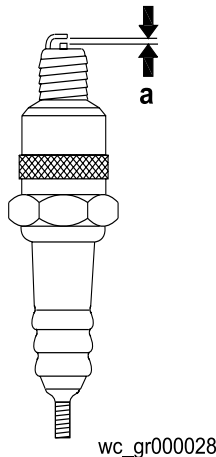


Lyddæmperen bliver meget varm under drift og vedbliver at være varm et stykke tid efter motoren er stoppet. Rør ikke lyddæmperen, mens den stadig er varm.

**ADVARSEL** **Bemærk:** Se Tekniske data for Indstil afstandene, Anbefalet tændrør.

- 4.2.1 Fjern tændrøret, og inspicér det.
- 4.2.2 Udskift tændrøret, hvis insulatoren er revnet eller skåret. Rens tændrørselektroderne med en stålborste.
- 4.2.3 Indstil afstandene (**a**).
- 4.2.4 Spænd tændrøret godt til.

**OPMÆRKSOM:** Et løst tændrør kan blive meget varmt og kan forårsage motorskade. Lyddæmperen bliver meget varm under drift og vedbliver at være varm et stykke tid efter motoren er stoppet. Rør ikke lyddæmperen, mens den stadig er varm.



wc\_gr000028

## 4.3 Luftfilter

Se grafik: wc\_gr000025

Motoren er udstyret med et dobbeltelement luftfilter. Eftersé luftfiltret regelmæssigt for at forebygge karburatorfejl.

**OPMÆRKSOM:** Lad **ALDRIG** motoren køre uden luftfilter. Der vil ske alvorlig maskinskade.

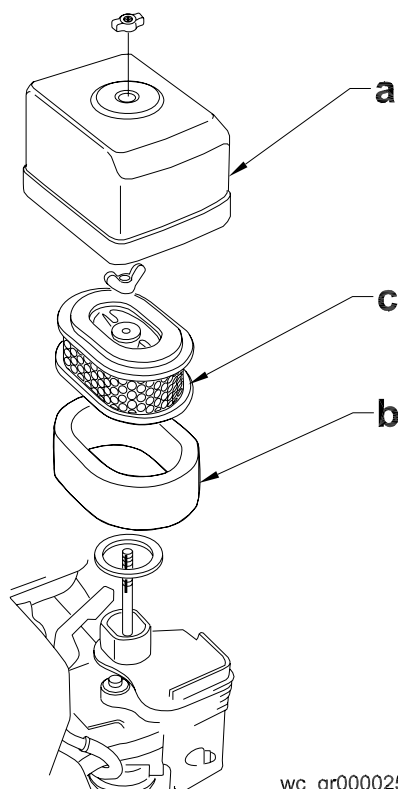


ADVARSEL

Brug **ALDRIG** benzin eller andre typer opløsninger med lavt flammepunkt til at rense luftfiltret. Det kan resultere i brand eller eksplosion.

Til service:

- 4.3.1 Fjern luftfilterdækslet **(a)**. Fjern begge elementer, og kontrollér dem for huller og rifter. Udskift beskadigede elementer.
- 4.3.2 Vask skumelementet **(b)** i en opløsning af et mildt vaskemiddel og varmt vand. Skyl grundigt i rent vand. Lad elementet tørre grundigt. Læg elementet i blød i ren motorolie og klem overskydende olie ud.
- 4.3.3 Bank papirelementet **(c)** let for at fjerne løstsiddende snavs eller blæs trykluft gennem filtret indvendig fra og ud. Udskift papirelementet, hvis det ser meget snavset ud.

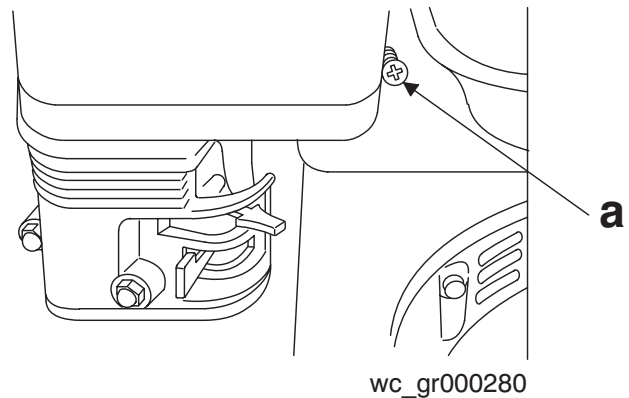
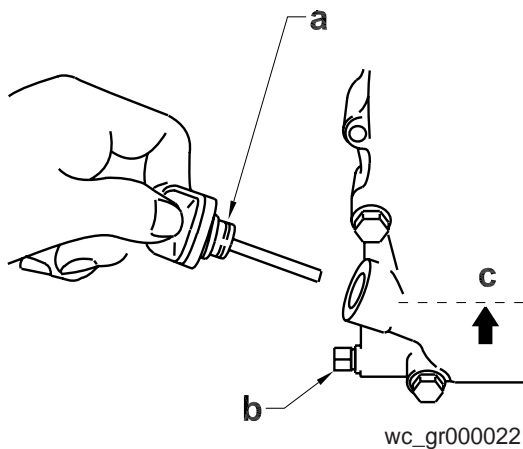


wc\_gr000025

## 4.4 Motorolie

Se grafik: *wc\_gr000022*

- 4.4.1 Tøm olien, mens motoren stadig er varm.
- 4.4.2 Fjern oliemålepinden (**a**), tag olieproppen ud (**b**) for at tømme motoren for olie.
- Bemærk:** Af hensyn til miljøet skal der placeres en plastikbakke og en beholder under maskinen til opsamling af eventuel dryppende væske. Denne væske skal bortskaffes i overensstemmelse med lovgivningen på miljøområdet.
- 4.4.3 Sæt olieproppen i.
- 4.4.4 Fyld motorens krumtaphus med anbefalet olietype op til propåbningsniveauet (**c**). Se *Tekniske data* for oplysning om oliemængde og -type.
- 4.4.5 Sæt oliemålepinden i.



## 4.5 Instilling af motoromdrejningstal

Se grafik: *wc\_gr000280*

Juster motoren til fuldlastomdrejningstal. Se *Tekniske data*.

Justering af tomgangshastighed:

- 4.5.1 Maskinen stilles på en gummimåtte for at forhindre at den flytter sig.
- 4.5.2 Motoren startes og varmes op 1 min.
- 4.5.3 Drej stopskruen (**a**) ind for at øge hastigheden og ud for at nedsætte hastigheden. Sørg for, at gasspjældshåndtaget rører stopskruen før o/ m måles.

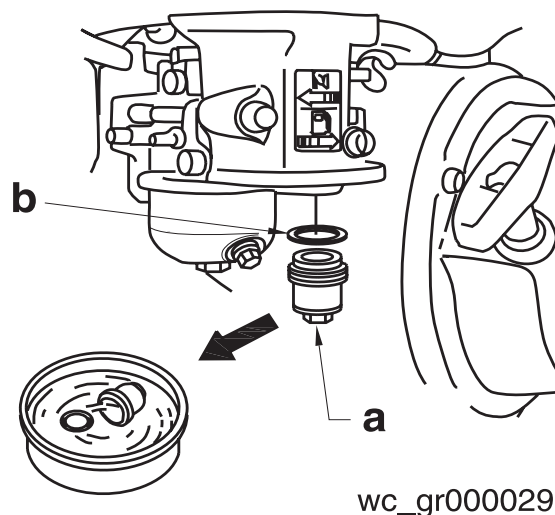
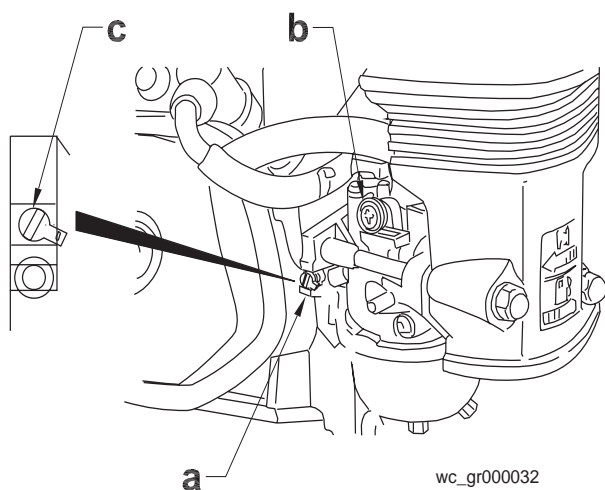
**OPMÆRKSOM:** Arbejde med pladen med højere omdrejningstal end de der er anbefalet i *Tekniske data*, kan medføre beskadigelser af plade og motor.

## 4.6 Karburatorjustering

Se grafik: *wc\_gr000032*

- 4.6.1 Start motoren, og lad den varme op til driftstemperatur.
- 4.6.2 Skru stilleskruen **(a)** 2 omgange ud.
- 4.6.3 Med motoren i tomgang skrues stilleskruen **(a)** ind eller ud til den indstilling, der giver det højeste omdrejningstal.
- 4.6.4 Når stilleskruen står korrekt, drejes gasspjælds-stopskruen **(b)** til standardtomgang. Se *Tekniske data*.

**Bemærkninger:** Nogle modeller: Fra fabrikkens side er reguleringsskruen till brændstof-blandingen indstillet og forseglet i overensstemmelse med miljølovene **(c)**, for at forhindre at luft-brændstofblandingen bliver federe. Forseglingen må ikke brydes, idet reguleringsskruen i så fald vil knække af.



## 4.7 Rengøring af opsamlingsbeholderen

Se grafik: *wc\_gr000029*

- 4.7.1 Luk brændstofventilen.
- 4.7.2 Fjern slamsamleren **(a)** og O-ringen **(b)**.
- 4.7.3 Vask dem grundigt i et brandsikkert rengøringsmiddel. Tør dem og monter dem igen.
- 4.7.4 Åbn brændstofventilen og check for lækager.
- 4.7.1

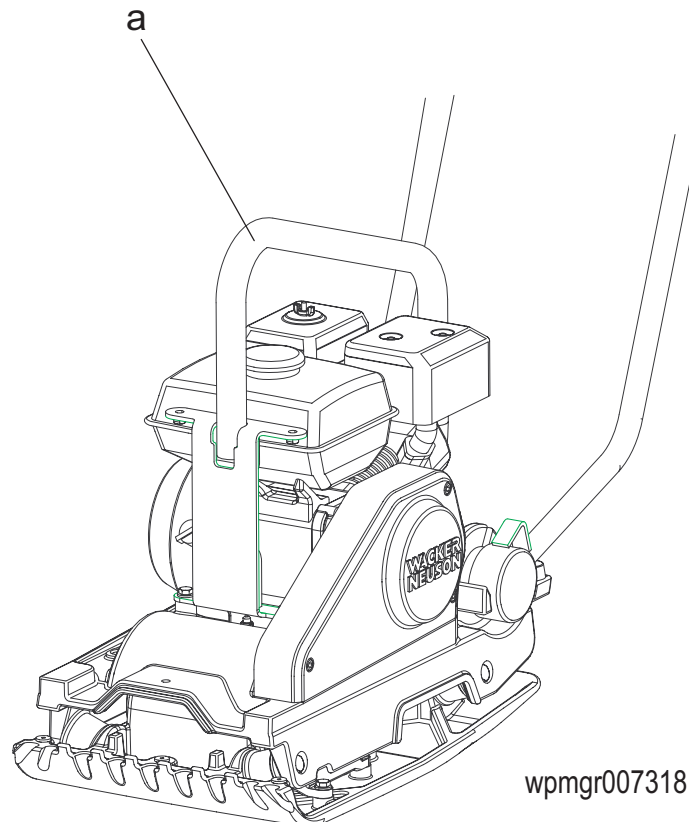


## 4.8 Beskyttelsesramme

Se grafik: wpmgr007318

Det robuste rammedesign går helt omkring den øvre samling og yder motor og vandtank fuld beskyttelse.

Rammen har et centralt løftepunkt til nem af- og pålæsning og placering af pladen på trange steder.



## 4.9 Vibratorsføring

Se grafik: wpmgr007139

Lejerne i magnetiseringsenheden er stænksmurt og roterer med meget høj hastighed. Det er vigtigt at holde olien i magnetiseringsenheden på det korrekte niveau og skifte den regelmæssigt.

Kontroller oliestanden i magnetiseringsenheden for hver 50 driftstimer.

Når oliestanden skal kontrolleres, anbringes pladen på en flad, vandret overflade. Bundskruen **(a)** med pakringen **(b)** fjernes. Oliestanden skal være synlig på bundskruens gevind. Påfyld olie efter behov.

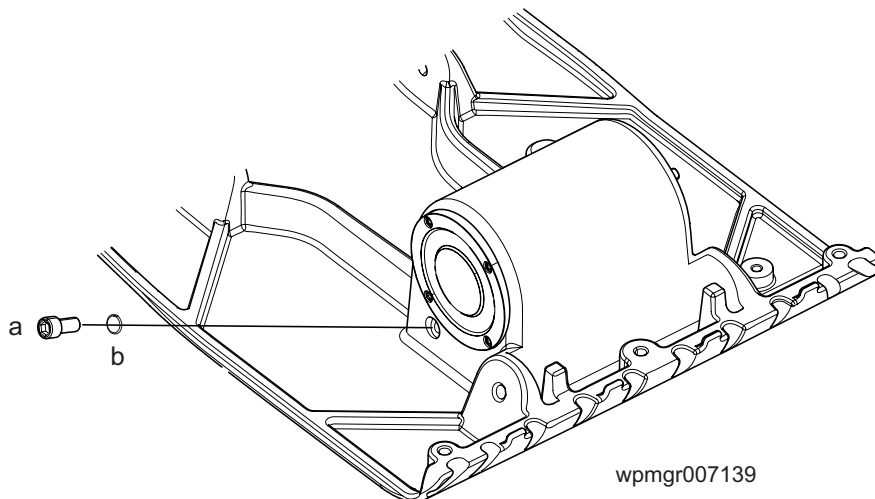
Skift magnetiseringsenhedens olie for hver 300 driftstimer.

Aftapning af olie: Fjern skruen **(a)** fra enden af magnetiseringsenheden og vip pladen op.

**Bemærk:** Anbring, af hensyn til miljøet, en plasticplade og en beholder under maskinen til opsamling af den væske, der måtte løbe ud. Bortskaf denne væske i overensstemmelse med lovgivning om miljøbeskyttelse.

Anbring pladen på en vandret overflade og påfyld cirka 118 ml olie gennem påfyldningsåbningen, indtil olien når bundskruens gevind.

OPMÆRKS OM: Overfyld **IKKE**. For meget olie i magnetiseringsenheden kan reducere dens ydeevne og beskadige drivremmen.



## 4.10 Rengøring af pladen

Gør pladen ren efter brug for at fjerne snavs, sten og mudder under motorkonsolen. Hvis pladen anvendes i et støvet område, skal du kontrollere motorens cylinderkøleribber for ophobning af snavs. Hold cylinderkøleribberne rene for at forhindre, at motoren overopheder.

## 4.11 Løftning af maskinen

Se grafik: wpmgr007319

Se Sektion *Teknisk data* for oplysninger om maskinens vægt.

### Sådan løftes maskinen manuelt:

- 4.11.1 Stop motoren.
- 4.11.2 Få hjælp af en kollega og planlæg løftet.



ADVARSEL

Lad motoren køle af, før maskinen transporteres eller lagres indendørs, for at undgå forbrændinger eller brandfarer. Drej brændstofshanen til positionen sluk og hold motoren plan for at forhindre brændstofspild.

- 4.11.3 Hold maskinen fast ved løftehåndtagene (a).
- 4.11.4 Løft maskinen som vist.



ADVARSEL

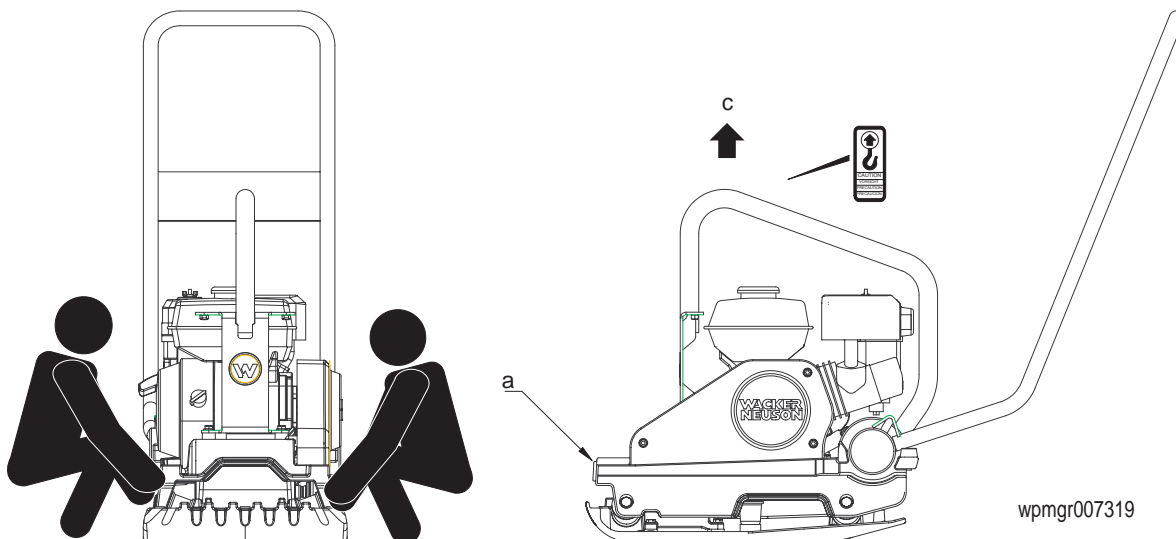
Risikoen for rygskade på grund af løftning nedsættes, når begge fødder hviler fladt mod jorden og skuldrene holdes tilbage. Hold hovedet højt og ryggen lige.

### Sådan løftes maskinen mekanisk:

**OPMÆRKSOM:** Inden der gøres forsøg på at løfte maskinen, skal du sikre dig, at løfteanordningerne kan klare maskinens vægt uden problemer. Se Sektion *Teknisk data* for oplysninger om maskinens vægt.

- 4.11.5 Fastgør krogen, fastspændingsselen eller kablet på maskinen som vist og løft maskinen.

**OPMÆRKSOM:** Løft **IKKE** vibratorpladen i styrehåndtaget, da vibratorpladen kan flytte sig og falde ned.



## 4.12 Transport af maskinen

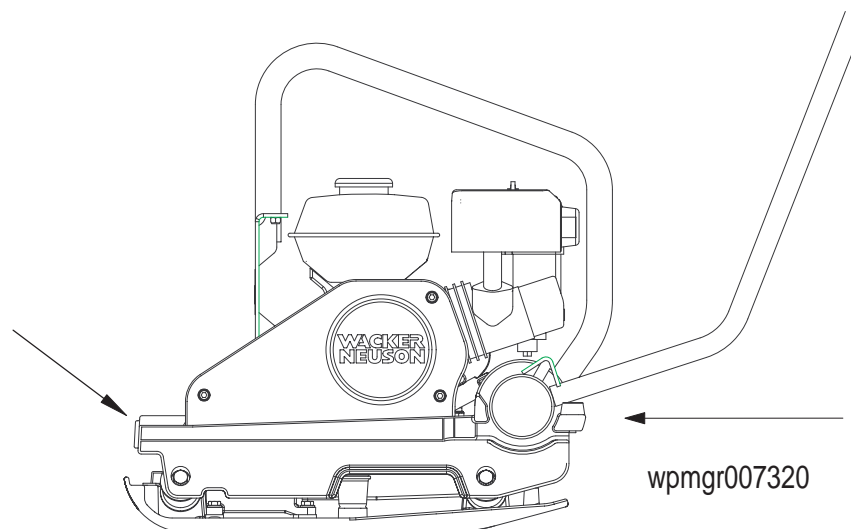
Se grafik: wpmgr007320



ADVARSEL

Lad motoren køle af, før maskinen transporteres eller lagres indendørs, for at undgå forbrændinger eller brandfarer.

- 4.12.1 Drej brændstofshanen til positionen sluk og hold motoren plan for at forhindre brændstofspild.
- 4.12.2 Fastgør maskinen fast til køretøjet, så den ikke glider eller vælter. Fastgør maskinen til køretøjet på de punkter, der er vist på grafiken.



## 4.13 Opbevaring

Hvis pladen skal oplagres længere end 30 dage:

- 4.13.1 Løst snavs og sten fjernes fra pladen.
- 4.13.2 Topstykkets køleribber renses for snavs.
- 4.13.3 Luftfilter renses eller udskiftes.
- 4.13.4 Vibratorolie skiftes
- 4.13.5 Motorolien skiftes og de i motorens driftsvejledning angivne oplagringsanvisninger følges.
- 4.13.6 Plade og motor tildækkes helt og opbevares et tørt og rent sted.

## 4.14 Fejlfinding

Problem / Symptom	Årsag / Løsning
Pladen når ikke hastighed. Dårlig komprimering.	<ul style="list-style-type: none"> <li>• Motorens gasspjæld er ikke helt åbent.</li> <li>• Gasspjældet er ikke justeret korrekt.</li> <li>• Jorden er for våd og pladen klæber fast. Lad jorden tørre før komprimering.</li> <li>• Drivremmen er løs eller slidt, og den glider på remskiven. Justér eller udskift remmen. Kontrollér, at motorens monteringsbolte er stramme.</li> <li>• Vibratorens lejer binder. Kontrollér oliestanden i vibratoren. Tilføj eller udskift olie.</li> <li>• Luftfilteret er tilstoppet med støv, hvilket nedsætter motorydelsen. Rengør eller udskift luftfilteret.</li> <li>• Motorhastigheden er for lav. Kontrollér motorhastigheden med et takometer. Justér eller reparer motoren til at køre ved korrekt hastighed. Se motorvejledningen.</li> </ul>
Motoren kører, men der er ingen vibration.	<ul style="list-style-type: none"> <li>• Motorens gasspjæld er ikke åbent.</li> <li>• Drivremmen er løs eller i stykker. Justér eller udskift remmen.</li> <li>• Koblingen er beskadiget. Efterse og udskift koblingen.</li> <li>• Motorhastigheden er for lav. Kontrollér motorhastigheden.</li> <li>• Der er for meget olie i vibratoren. Justér oliestanden.</li> </ul>
Pladen hopper eller komprimerer ujævnt.	<ul style="list-style-type: none"> <li>• Jordoverfladen er for hård.</li> <li>• Støddæmperne er løse eller beskadigede.</li> </ul>





# WACKER NEUSON

## EY-VAATIMUSTENMUKAISUUSVAKUUTUS

WACKER NEUSON MANILA, INC., DASMARIÑAS, CAVITE, PHILIPPINES

VALTUUTETTU EDUSTAJA EUROOPAN UNIONISSA	Axel Häret WACKER NEUSON SE Preußenstraße 41 80809 München
---	---

vakuuttaa, että seuraava tuote:

1. Kategoria:

**Vibrationsplader**

2. Maskinens funktion:

**Denne pladevibrator er konstrueret til komprimering af løst granulat, grus og fortovsfliser. Den er beregnet til anvendelse i begrænsede områder og områder ved siden af strukturer, såsom vægge, kantsten og fundamenter. Pladevibratører, som er udstyret med vandtanke, kan også anvendes til komprimering af asfalt.**

3. Type / model:

**WP 1235A**

4. Laitteen numero:

**0630016**

5. Asennettu kokonaisteho:

**WP 1235A 2.6kW**

Äänitestaus suoritettu direktiivin 2000/14/EC:

Vaatimustenmukaisuuden arviointi	Ilmoituksen tekijän nimi ja osoite	Mitattu äänentehotaso	Taattu äänentehotaso
<b>Tillæg VI</b>	<b>VDE-Prüf- und Zertifizierungsinstitut Zertifizierungsstelle Merianstraße 28 63069 Offenbach/Main</b>	<b>WP 1235A 100 dB(A)</b>	<b>WP 1235A 105 dB(A)</b>

6. Denne maskine opfylder de relevante bestemmelser i maskindirektivet 2006/42/EC og er også fabrikeret i overensstemmelse med disse standarder:

**2000/14/EC  
2004/108/EC  
EN 500-1  
EN 500-4**

Heinz Gengnagel  
President & CEO

23.12.09

Dato

**WACKER NEUSON CORPORATION**

*Denne EU-overensstemmelseserklæring udgør en oversættelse af det oprindelige certifikat.*

