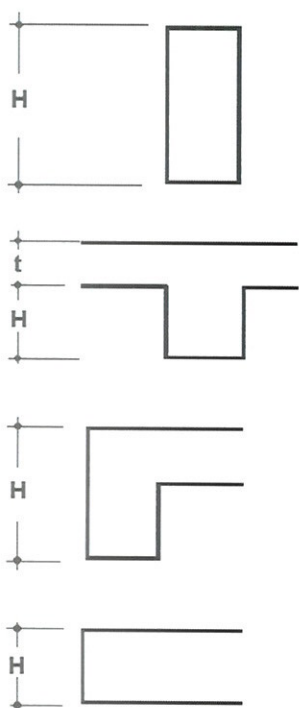
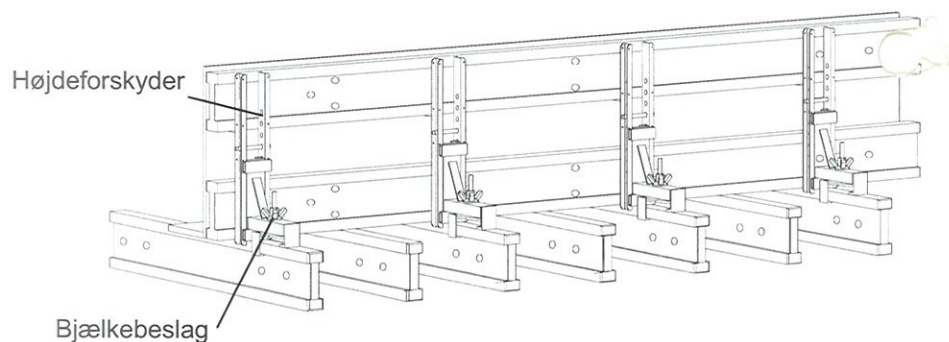


## BJÆLKEBESLAG

Bjælkebeslagene skal altid fastgøres overfor hinanden - dvs. på samme tværdrager.



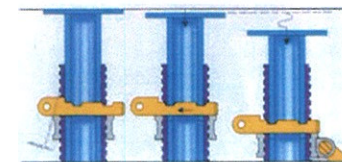
Bjælkehøjde	max. afstand mellem Bjælkebeslag [m]		
	H [cm]	Uden dæk	Dæk t = 20 cm
30	2,25	1,50	1,25
35	2,00	1,25	1,00
40	1,75	1,05	0,90
45	1,50	0,95	0,80
50	1,35	0,85	0,70
55	1,30	0,75	0,60
60	1,05	0,65	0,50
65	0,90	0,50	0,40
70	0,80	0,40	0,35
75	0,60	0,30	
80	0,55		
85	0,45		
90	0,35		

## Tilladelige belastninger Europlus støtter i [kN]

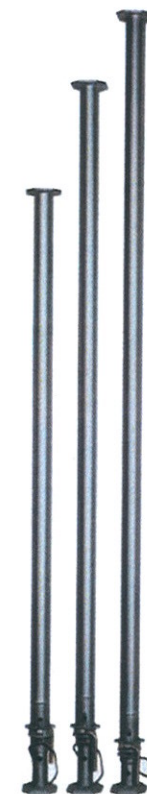
Type =>	Europlus støtter			
	Stål			Alu 500 DC
	260 DB/DIN	350 DB/DIN	410 DB/DIN	
Varenr.	061505	061510	061520	061530
Vægt:	15.7 kg	21.1 kg	25.4 kg	23.2 kg
Længde (m):	1.54- -2.60 m	1.98- -3.50 m	2.34- -4.10 m	2.79- -5.0 m
1.50 m	38.0			
1.60 m	38.0			
1.70 m	38.0			
1.80 m	38.0			
1.90 m	38.0			
2.00 m	36.5	30.4		
2.10 m	34.0	30.4		
2.20 m	33.0	30.4		
2.30 m	31.0	30.4	33.5	
2.40 m	29.0	30.4	33.5	
2.50 m	26.0	30.4	33.5	
2.60 m	26.0	30.4	33.5	
2.70 m		30.4	33.5	
2.80 m		30.4	33.5	40.0
2.90 m		30.4	33.5	40.0
3.00 m		30.4	33.5	40.0
3.10 m		30.4	33.5	40.0
3.20 m		30.4	33.5	40.0
3.30 m		30.4	33.5	40.0
3.40 m		29.7	33.5	40.0
3.50 m		27.1	33.0	40.0
3.60 m			30.6	40.0
3.70 m			28.2	40.0
3.80 m			26.2	40.0
3.90 m			24.5	38.5
4.00 m			22.9	36.9
4.10 m			21.0	35.4
4.20 m				33.8
4.30 m				32.3
4.40 m				30.7
4.50 m				29.2
4.60 m				27.6
4.70 m				26.1
4.80 m				24.6
4.90 m				23.0
5.00 m				21.5

1 kN = 100 kg.

### LYNSÆNKNING



Under last    Aflastet    Nedsænket



Støtter med TOPEC

eller H20 dragere



### TILBEHØR

Trefod – opstillingsstøtte  
Varenr. 092 185



Afsvævningsbøjle  
Varenr. 092 173